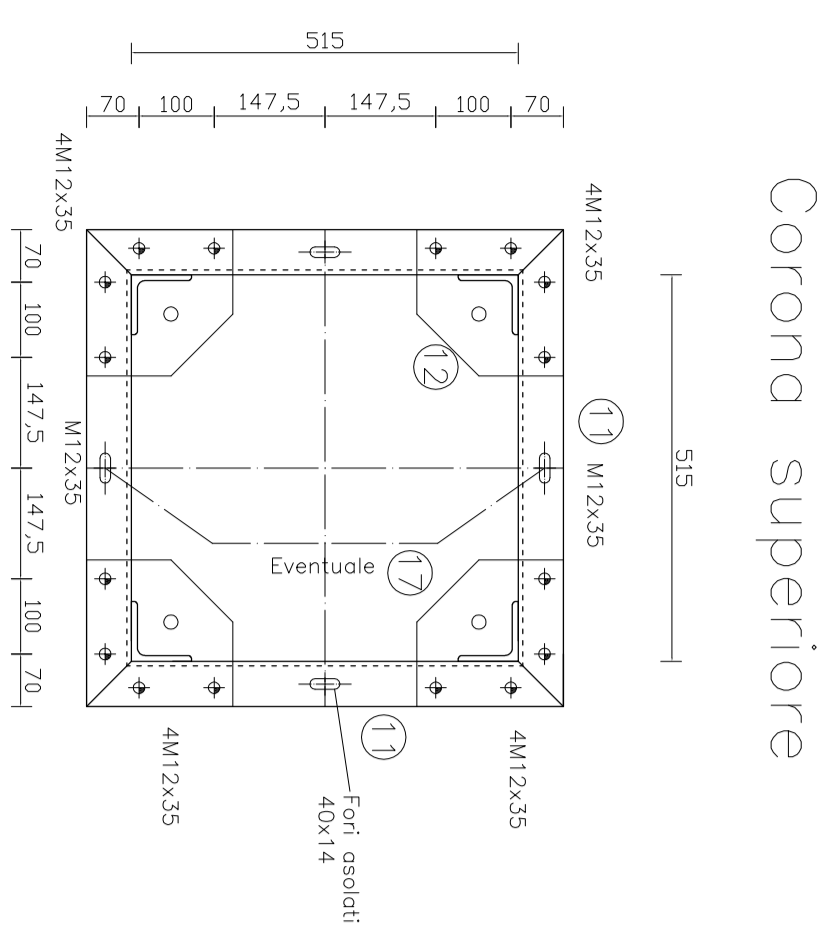
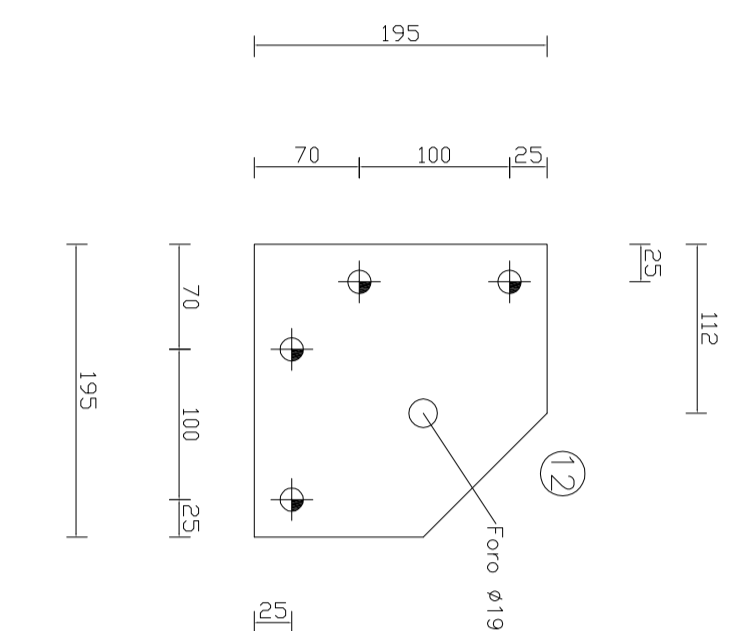


Portaterminale 132 kV

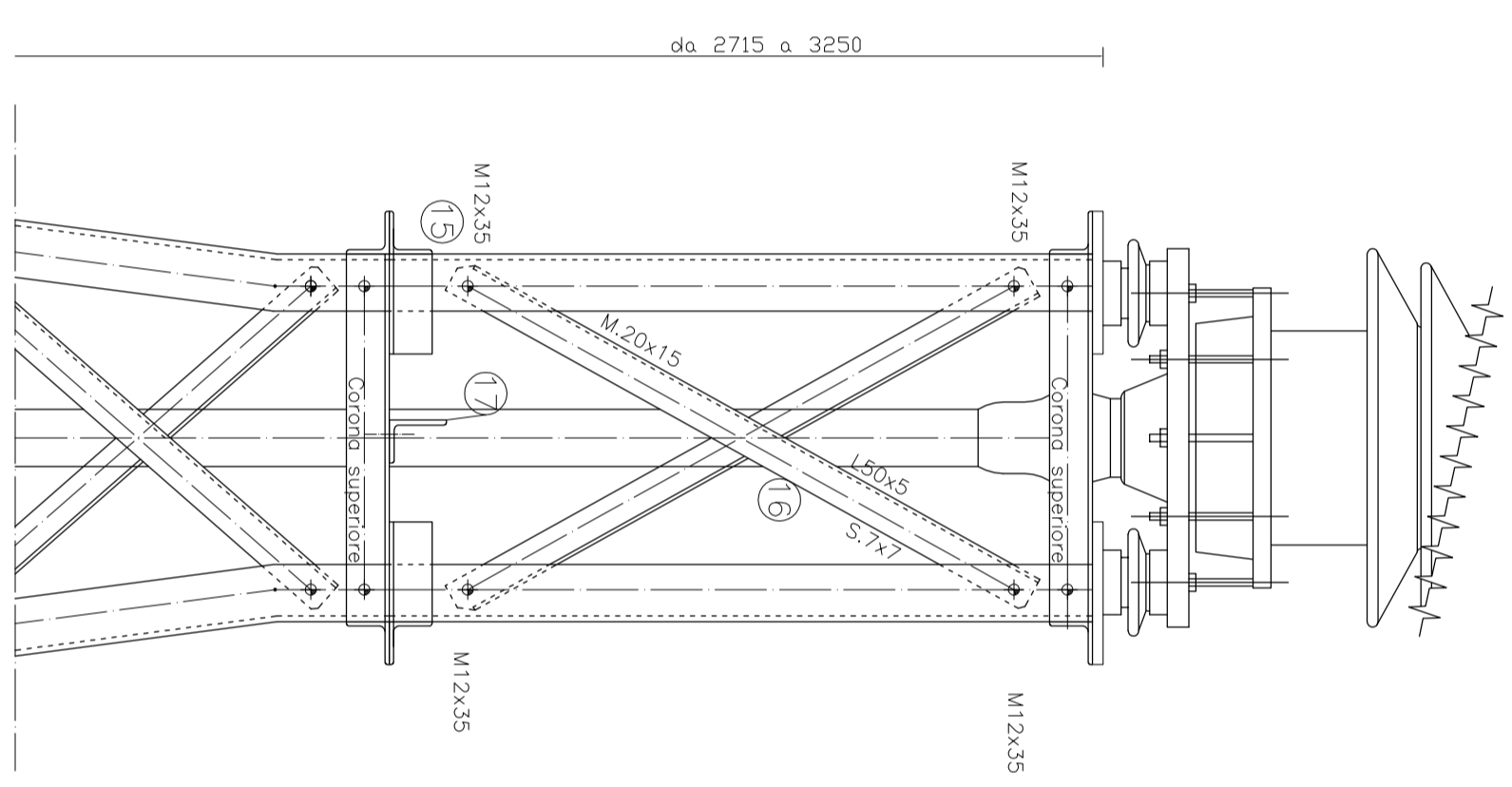
Piastra per il fissaggio
del terminale
spessore piastra 15mm



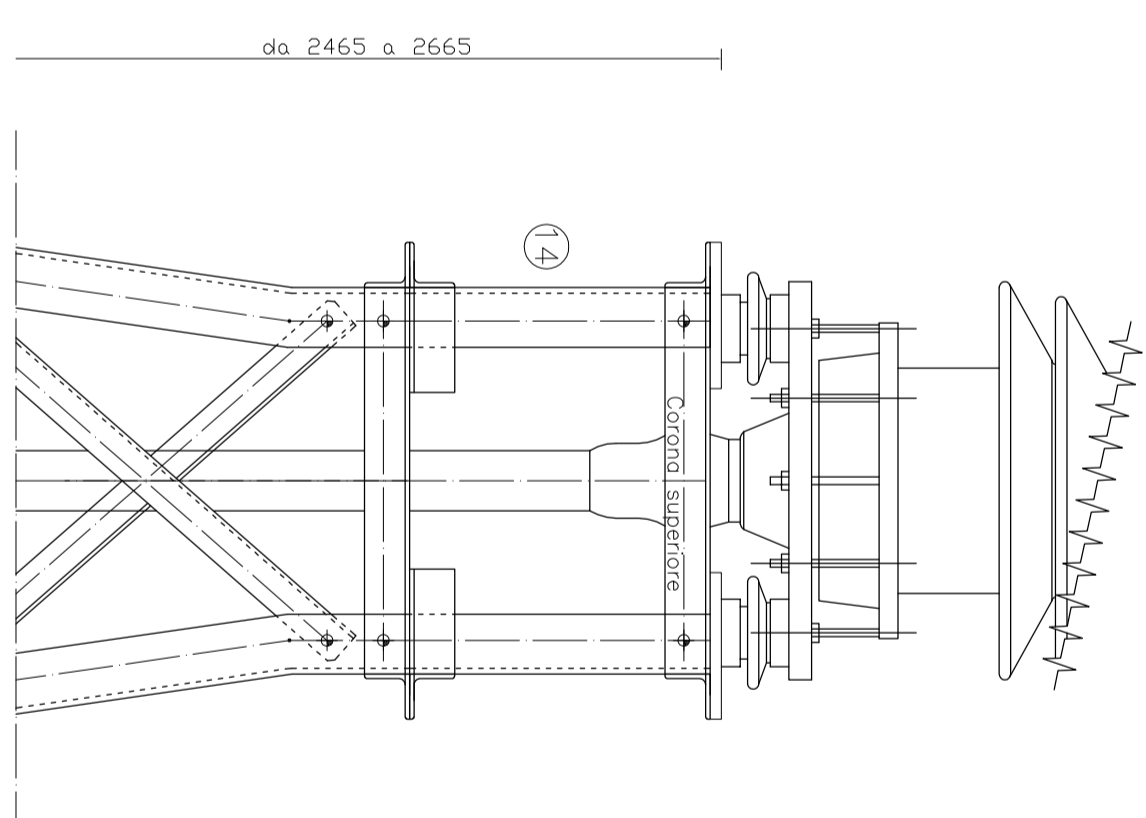
Traliccio semplice
di base più modulo
"H1"



Traliccio semplice
di base più modulo
"H1"



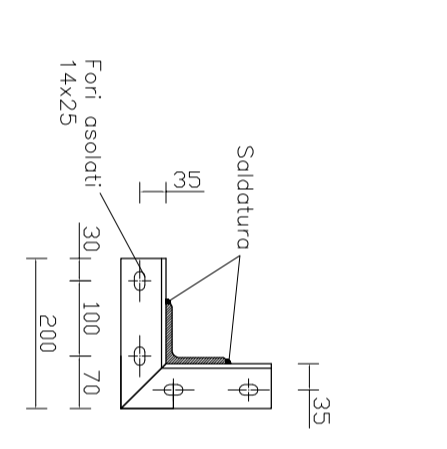
Traliccio semplice
di base



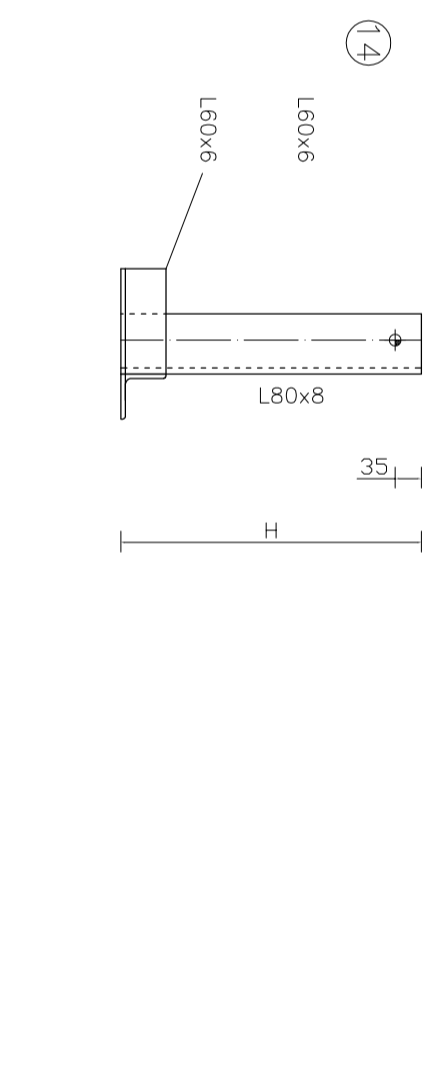
DISTINTA PEZZI - TRALICCIO BASE				
POS. MONDA	PROFILO	LUNGHEZZA (mm)	PEZZI (res./ord.)	RESO TOTALE (kg)
1	L80x60x8	14.2276	4	57,96
2	L80x60x6	14.1040	4	54,4
3	L80x60x7	14.1200	1	8,83
4	L80x50x5	14.1181	4	4,46
5	L80x60x6	14.848	4	46,0
6	L80x60x7	14.1008	1	7,42
7	L80x50x5	14.1080	4	4,07
8	L80x60x6	14.628	4	34,0
9	L80x60x7	14.788	1	5,78
10	L80x60x5	14.809	4	3,05
11	L80x60x6	14.635	4	34,5
12	H135x15	14.195	4	4,48
13	H200x15	14.240	4	7,84
TOTALE				272,75

BULLONERIA - TRALICCIO BASE				
BULLONE	PEZZI (res./ord.)	RESO TOTALE (kg)	TOTALE	
L80x60x6	24	0,0828	2,23	
M12x35	14	0,0842	1,18	
M12x40	8	0,0985	0,71	
TOTALE				4,12

Modulo con distanziatori "H" da min.200
a max 400
con variazione dell'altezza di 50mm



Modulo con distanziatori "H1" da min.450
a max 1000
con variazione dell'altezza di 50mm

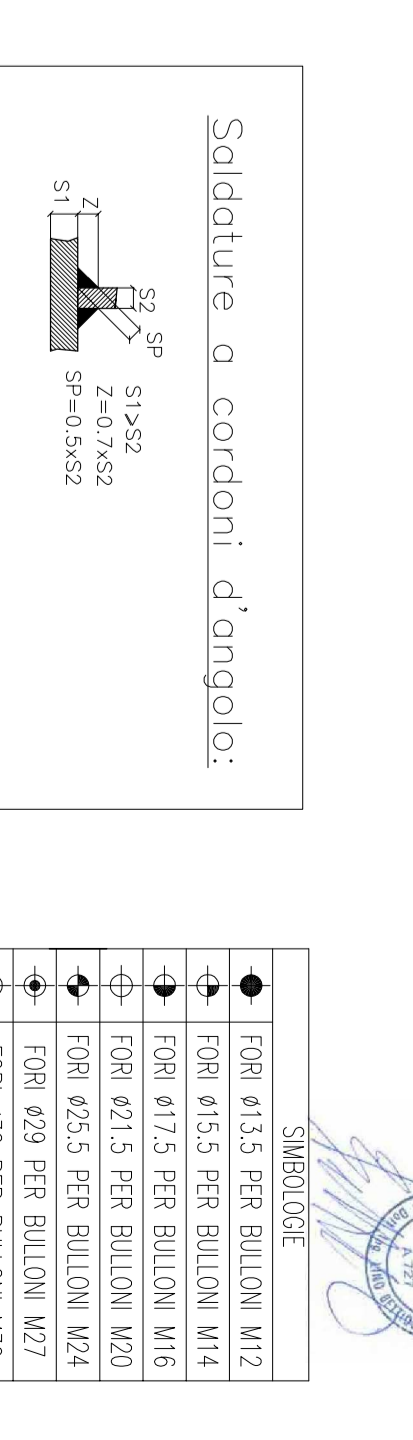


Altezza totale (mm)	H1 (mm)	H (mm)	Pos. (n°)
2460	200		
2315	250		
2165	300		
2015	350		
1865	400		
1715		450	
1565		500	
1415		550	
1265		600	
1115		650	
965		700	
815		750	
665		800	
515		850	
365		900	
215		950	
65		1000	

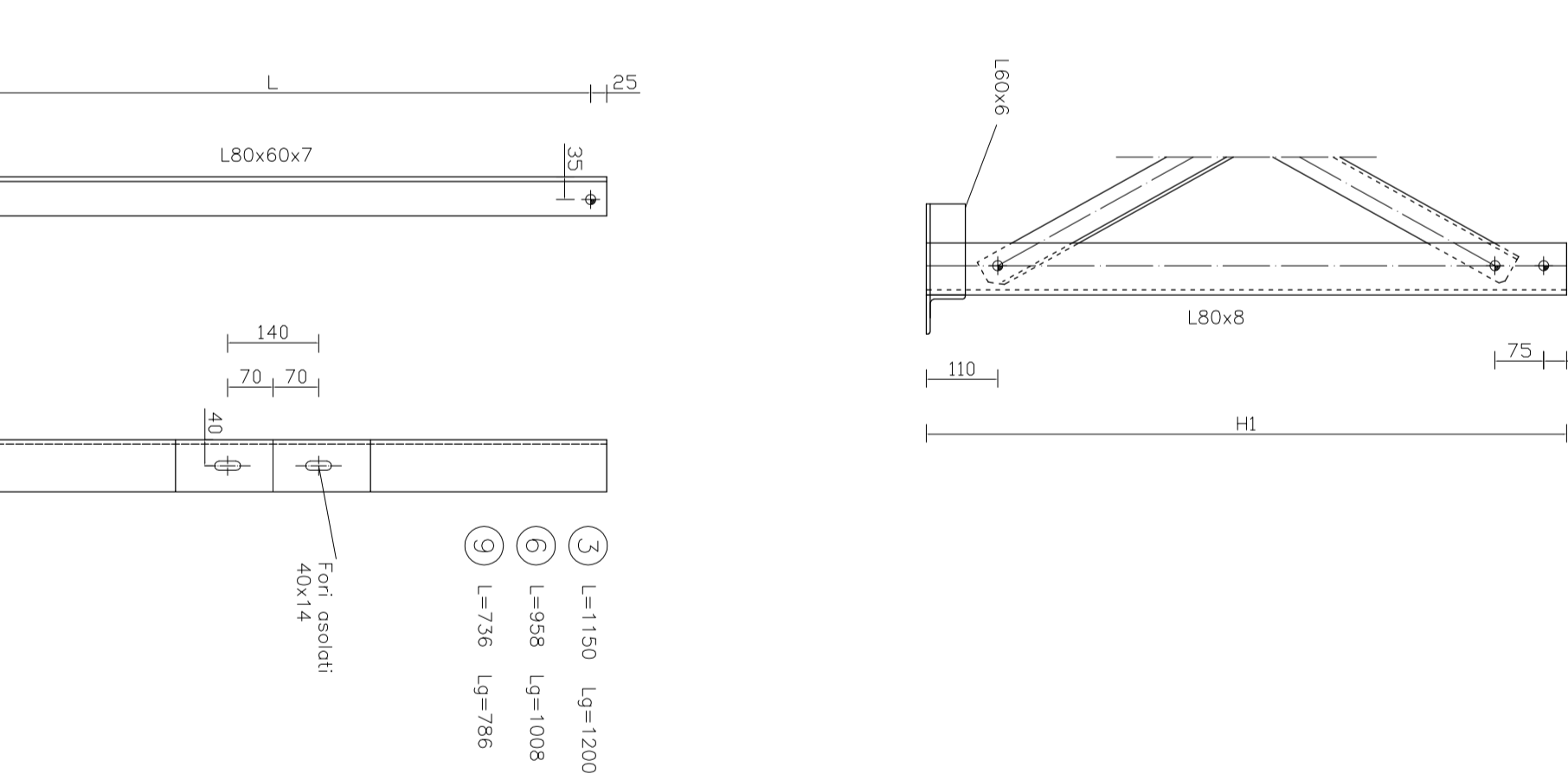
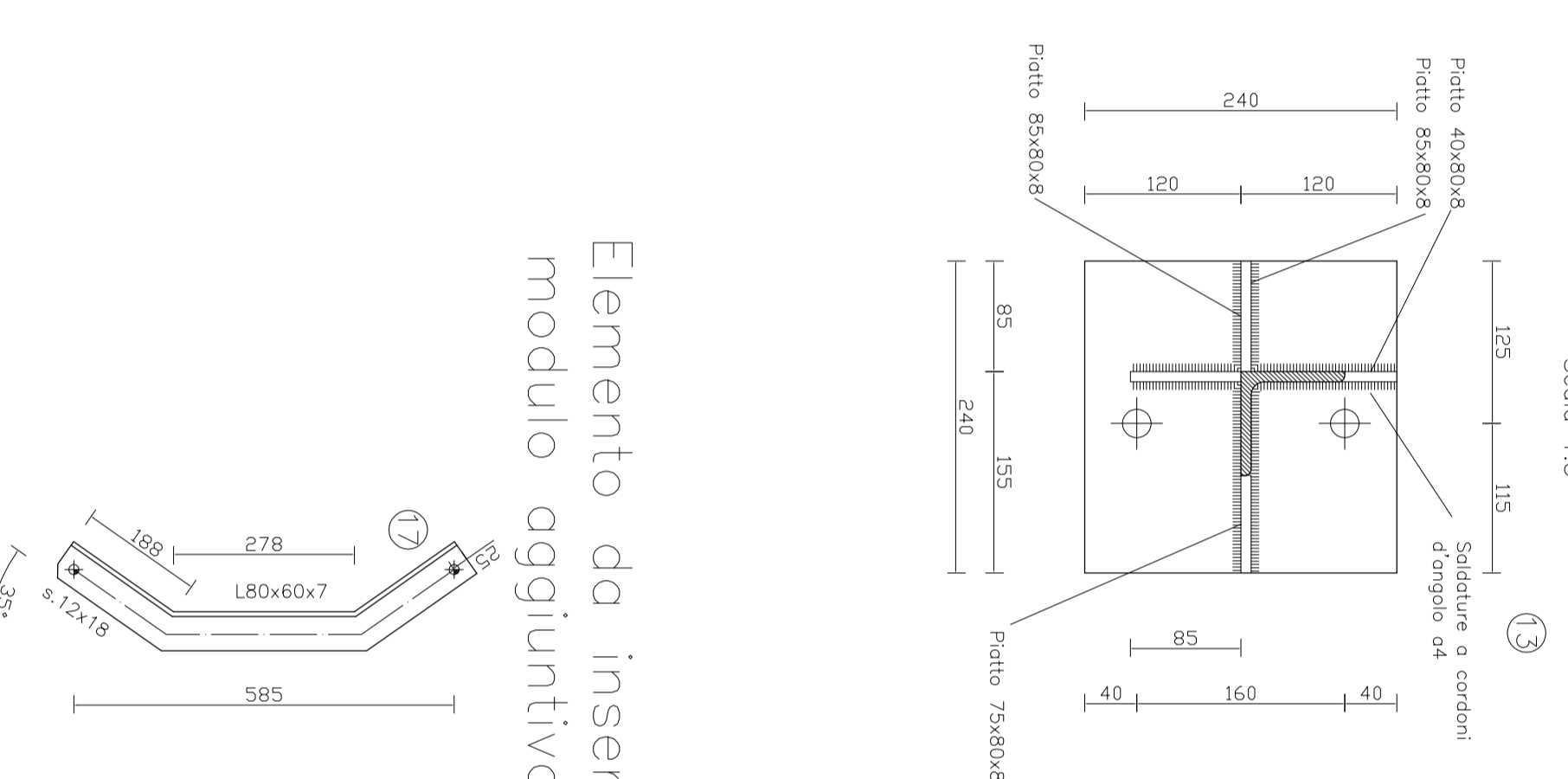
Elemento	POS.11		POS.14		POS.15		POS.17		Bulloni (comp. zincatura) (kg)	Totale (comp. zincatura) (kg)
	N° Pezzi	N° Pezzi	N° Pezzi	N° Pezzi	N° Pezzi	N° Pezzi	N° Pezzi	N° Pezzi		
Traliccio base	4	4	4	4	4	4	4	4	273	288
H 200	4	4	4	4	4	4	4	4	48	53
H 250	4	4	4	4	4	4	4	4	50	55
H 300	4	4	4	4	4	4	4	4	52	57
H 350	4	4	4	4	4	4	4	4	54	59
H 400	4	4	4	4	4	4	4	4	56	61
H 450	4	4	4	4	4	4	4	4	66	71
H 500	4	4	4	4	4	4	4	4	73	78
H 550	4	4	4	4	4	4	4	4	75	81
H 600	4	4	4	4	4	4	4	4	78	83
H 650	4	4	4	4	4	4	4	4	79	86
H 700	4	4	4	4	4	4	4	4	83	88
H 750	4	4	4	4	4	4	4	4	86	91
H 800	4	4	4	4	4	4	4	4	89	94
H 850	4	4	4	4	4	4	4	4	91	96
H 900	4	4	4	4	4	4	4	4	93	99
H 950	4	4	4	4	4	4	4	4	96	102
H 1000	4	4	4	4	4	4	4	4	98	104

NOTE GENERALI:
MATERIE: UNI EN 10027-1 S235JR
Profili: senza indicazione UNI EN 10027-1 S235JR
BULLONI: UNI EN ISO 898 Parte 1 2001 Cl.6.8

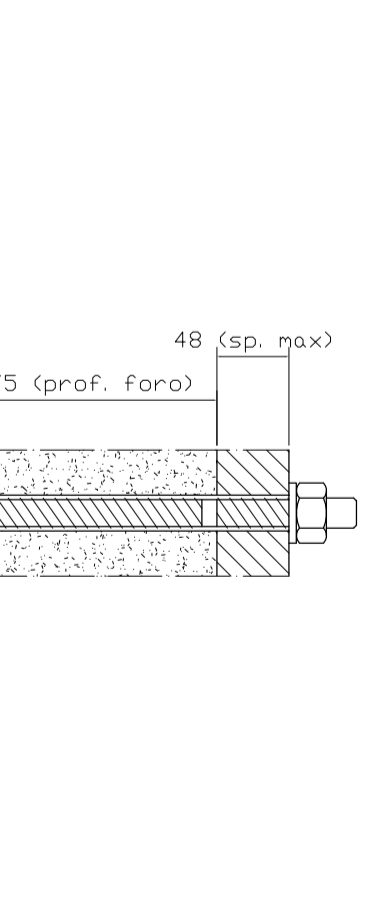
TATTAMENTO:
Zincatura a caldo Norme CEI 7-6 Classe B
TOLLERANZE GENERALI:
UNI - ISO 2768



Elemento da inserire solo se il
modulo aggiuntivo è >500mm



ANCORAGGI DI FONDAZIONE
HVV con barre filettate HAS
(scala 1:5)



Taselli: CHINGI HVV/HVV/HAS
File: HVV M20 X 170
Barra filettata HAS-E-M20X170/48

TRALICCIO PORTA TERMINALI 132 kV Disegno costruttivo			
Elettrodotti 132 kV in cavo			
SCALE: 1/10, 1/1, 1/1			