

**Rete di Trasmissione Nazionale (RTN)
Razionalizzazione e sviluppo rete 132KV nell'area di Trento**

**Piano Tecnico delle Opere - Appendice B
Caratteristiche dei componenti linee aeree classe 132KV**



Stato delle revisioni

Rev. 00	Del 15/10/2012	Prima emissione
---------	----------------	-----------------

Elaborato	Verificato	Approvato
F. Carraretto TEPD UPRI Lin	V. Lauropoli TEPD UPRI Lin	N. Ferracin TEPD UPRI

CONDUTTORI ED ARMAMENTI

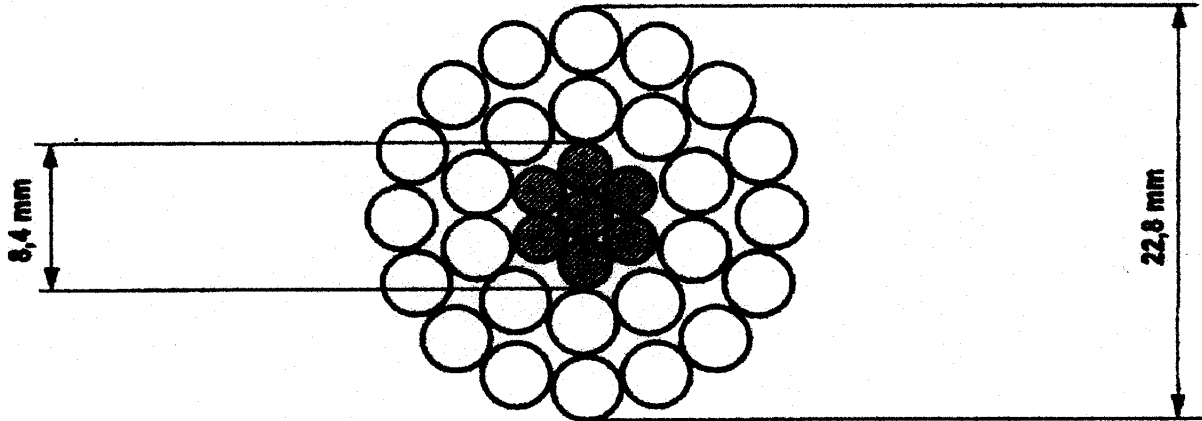
Codice Documento	Descrizione	Data
RQUT0000C1	Conduttore a corda di Alluminio - Acciaio diametro 22.8	LUG. 2007
RQUT0000C2	Conduttore a corda di Alluminio - Acciaio diametro 31,5	LUG. 2002
LC 21	Corda di guardia di Acciaio Ø 10,5	GEN. 1995
LC 51	Corda di guardia di Acciaio rivestito di alluminio Ø 11,5	GEN. 1995
UX LC58	Fune di guardia con Fibre Ottiche diametro nom. 10,5 mm	GEN. 2009
UX LC59	Fune di guardia con Fibre Ottiche diametro nom. 11,5 mm	OTT. 2007
LJ 1	Isolatori cappa e perno di tipo normale in vetro temprato	MAR. 2006
LJ 2	Isolatori cappa e perno di tipo antisale in vetro temprato	LUG. 1989
LM 1	Armamento per sospensione semplice del conduttore All.-Acc. Ø22,8	OTT. 1994
LM 2	Armamento per sospensione doppia del conduttore All.-Acc. Ø22,8	OTT. 1994
LM 3	Armamento per sospensione doppia con doppio morsetto del conduttore All.-Acc. Ø22,8	OTT. 1994
LM 11	Armamento per sospensione semplice del conduttore All.-Acc. Ø31,5	OTT. 1994
LM 12	Armamento per sospensione doppia del conduttore All.-Acc. Ø31,5	OTT. 1994
LM 13	Armamento per sospensione doppia con doppio morsetto del conduttore All.-Acc. Ø31,5	OTT. 1994
LM 101	Armamento per amarro semplice del conduttore All.-Acc. Ø22,8	OTT. 1994
LM 102	Armamento per amarro doppio del conduttore All.-Acc. Ø22,8	OTT. 1994
LM 111	Armamento per amarro semplice del conduttore All.-Acc. Ø31,5	OTT. 1994
LM 112	Armamento per amarro doppio del conduttore All.-Acc. Ø31,5	OTT. 1994
LM 201	Armamento per sospensione della corda di guardia	LUG. 1994
DM 204	Armamento di sospensione della fune di guardia Ø 10,5 mm incorporante Fibre Ottiche	GIU. 1998
LM 251	Armamento per amarro della corda di guardia di acciaio Ø10,5	OTT. 1994
DM 261	Armamento di amarro della fune di guardia Ø 10,5 mm incorporante Fire Ottiche	GIU. 1998
DM 205	Armamento di sospensione della fune di guardia Ø11,5 mm incorporante Fibre Ottiche	LUG. 1996
DM 271	Armamento di amarro della fune di guardia Ø 11,5 mm incorporante Fibre Ottiche	LUG. 1996

SOSTEGNI

Codice Documento	Descrizione	Data
LS 800	Semplice terna a triangolo - Tabella delle corrispondenze sostegni - gruppi mensole	GIU. 2007
LS 803	Semplice terna a triangolo - Sostegni tipo M	GEN. 2007
LS 804	Semplice terna a triangolo - Gruppi mensole tipo A	GIU. 2007
LS 806	Semplice terna a triangolo - Sostegni tipo V	GEN. 2007
LS 807	Semplice terna a triangolo - Gruppi mensole tipo B	GIU. 2007
LS 808	Semplice terna a triangolo - Sostegni tipo C	GEN. 2007
LS 809	Semplice terna a triangolo - Sostegni tipo E	GEN. 2007
LS 810	Semplice terna a triangolo - Gruppi mensole tipo D	GIU. 2007
LS 850	Doppia terna - Tabella delle corrispondenze sostegni - gruppi mensole	GIU. 2007
LS 854	Doppia terna - Sostegni tipo M	GEN 2007
LS 855	Doppia terna - Gruppi mensole tipo G	GIU. 2007
LS 856	Doppia terna - Sostegni tipo V	GEN 2007
LS 857	Doppia terna - Gruppi mensole tipo H	GEN. 2007
LS 858	Doppia terna - Sostegni tipo E	GEN 2007
LS 859	Doppia terna - Gruppi mensole tipo Q	GEN. 2007
UL00037	132/150kV Semplice Terna a triangolo - Utilizzazione dei sostegni "M"	LUG. 2007
UL00049	132/150kV Semplice Terna a triangolo - Utilizzazione dei sostegni "E" "E**"	LUG. 2007
UL00111	132/150kV Doppia Terna - Utilizzazione dei sostegni "M"	LUG. 2007
UL00128	132/150kV Doppia Terna - Utilizzazione dei sostegni "E"	LUG. 2007

FONDAZIONI

Codice Documento	Descrizione	Data
132STINFON	132/150 kV Semplice Terna a triangolo - Fondazioni CR - Corrispondenza sostegni - monconi - fondazioni	OTT. 2006
132DTINFON	132/150kV Doppia Terna - Fondazioni CR - Corrispondenza sostegni - monconi - fondazioni	OTT. 2006
LF1	Fondazioni di classe "CR"	DIC. 1993
LF 20	Fondazioni su pali trivellati	MAR. 1992
LF 21	Fondazioni "ad ancoraggio" a mezzo di tiranti	APR. 1992



TIPO CONDUTTORE		C 1/1	C 1/2 (*)
		NORMALE	INGRASSATO
FORMAZIONE	Alluminio	26 x 3,60	26 x 3,60
	Acciaio	7 x 2,80	7 x 2,80
SEZIONI TEORICHE (mm ²)	Alluminio	264,6	264,6
	Acciaio	43,1	43,1
	Totale	307,70	307,70
TIPO DI ZINCATURA DELL'ACCIAIO		Normale	Maggiorata
MASSA TEORICA (Kg/m)		1,068	1,121(**)
RESISTENZA ELETTR. TEORICA A 20°C (ohm/km)		0,109	0,109
CARICO DI ROTTURA (daN)		9752	9532
MODULO ELASTICO FINALE (N/mm ²)		77000	77000
COEFFICIENTE DI DILATAZIONE (1/°C)		18,9 x 10 ⁻⁶	18,9 x 10 ⁻⁶

(*) Per zone ad alto inquinamento salino

(**) Compresa massa grasso pari a 45,87 gr/m.

1. Materiale:

Mantello esterno in Alluminio ALP E 99,5 UNI 3950

Anima in acciaio a zincatura normale tipo 170 (CEI 7-2), zincato a caldo

Anima in acciaio a zincatura maggiorata tipo 3 secondo prescrizioni ENEL DC 3905 Appendice A

2. Prescrizioni:

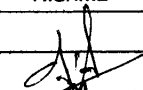

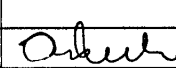
Per la costruzione ed il collaudo: DC 3905

Per le caratteristiche dei prodotti di protezione: prEN50326

Per le modalità di ingrassaggio: EN50182

3. Imballo e pezzature:

Bobine da 2.000 m (salvo diversa prescrizione in sede di ordinazione)

00	21-01-2002	PRIMA EMISSIONE	RIS/IML	RIS/IML		RIS/IML
01	25-07-2002	Aggiornata massa conduttore ingrassato				
			G. D'Amrosia	A. Posati		R. Rendina
Rev.	Data	Descrizione della revisione	Elaborato	Verificato	Collaborazioni	Approvato
Sostituisce il :						

4. Unità di misura:

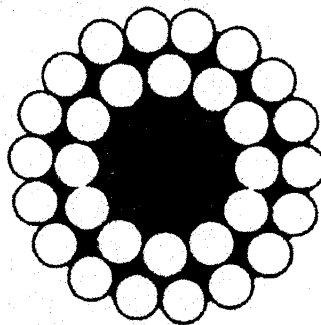
L'unità di misura con la quale deve essere espressa la quantità del materiale è la massa in chilogrammi (Kg)

5. Modalità di applicazione dei prodotti di protezione:

Il conduttore C 1/2 dovrà essere completamente ingrassato, ad eccezione della superficie esterna dei fili elementari del mantello esterno.

Le modalità di ingrassaggio devono essere rispondenti alla norma EN 50182 del Maggio 2001 Caso 4 Figura B.1, annesso B.

La massa teorica di grasso espressa in gr/m, con una densità di $0,87 \text{ gr/cm}^3$, calcolata secondo la norma EN 50182 dovrà essere pari a 45,87 gr/m.

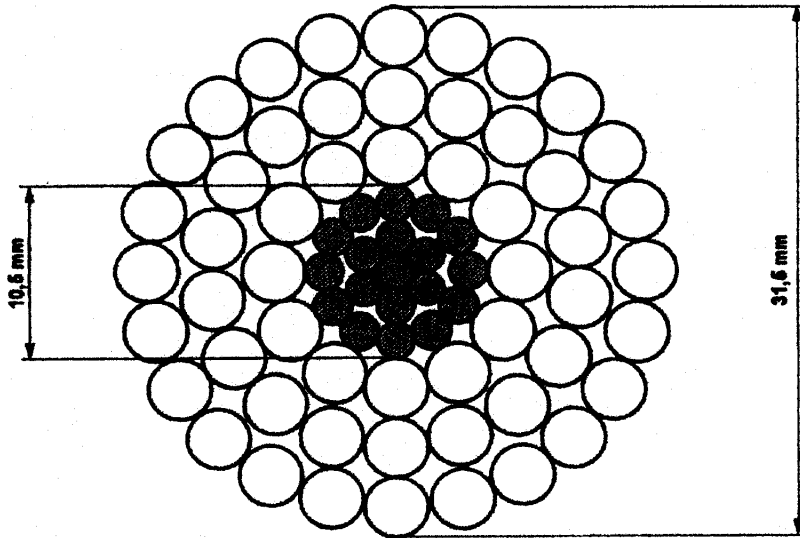


Cfr. Norma EN 50182 Maggio 2001 Caso 4 Figura B.1, annesso B

6. Caratteristiche dei prodotti di protezione:

Il grasso deve essere conforme alla norma prEN 50326 del Ottobre 2001 tipo 20A180 ovvero 20B180.

Il Fornitore del conduttore, dovrà consegnare la documentazione di conformità del grasso utilizzato.



TIPO CONDUTTORE		C 2/1	C 2/2 (*)
		NORMALE	INGRASSATO
FORMAZIONE	Alluminio	54 x 3,50	54 x 3,50
	Acciaio	19 x 2,10	19 x 2,10
SEZIONI TEORICHE (mm ²)	Alluminio	519,5	519,5
	Acciaio	65,80	65,80
	Totale	585,30	585,30
TIPO DI ZINCATURA DELL'ACCIAIO		Normale	Maggiorata
MASSA TEORICA (Kg/m)		1,953	2,071(**)
RESISTENZA ELETTR. TEORICA A 20°C (ohm/km)		0,05564	0,05564
CARICO DI ROTTURA (daN)		16852	16516
MODULO ELASTICO FINALE (N/mm ²)		68000	68000
COEFFICIENTE DI DILATAZIONE (1/°C)		19,4 x 10 ⁻⁶	19,4 x 10 ⁻⁶

(*) Per zone ad alto inquinamento salino

(**) Compresa massa grasso pari a 103,39 gr/m.

1. Materiale:

Mantello esterno in Alluminio ALP E 99,5 UNI 3950

Anima in acciaio a zincatura normale tipo 170 (CEI 7-2), zincato a caldo

Anima in acciaio a zincatura maggiorata tipo 3 secondo prescrizioni ENEL DC 3905 Appendice A

2. Prescrizioni:

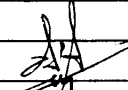
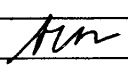
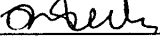
Per la costruzione ed il collaudo: DC 3905

Per le caratteristiche dei prodotti di protezione: prEN50326

Per le modalità di ingrassaggio: EN50182

3. Imballo e pezzature:

Bobine da 2.000 m (salvo diversa prescrizione in sede di ordinazione)

00	21-01-2002	PRIMA EMISSIONE	RIS/IML	RIS/IML		RIS/IML
01	25-07-2002	Aggiornata massa conduttore ingrassato				
			G. D'Amrosia	A. Posati		R. Rendina
Rev.	Data	Descrizione della revisione	Elaborato	Verificato	Collaborazioni	Approvato
Sostituisce il :						

4. Unità di misura:

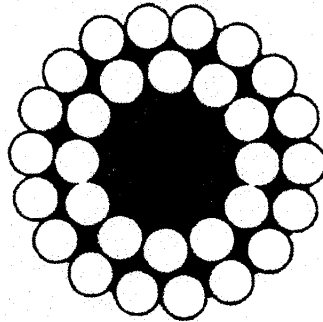
L'unità di misura con la quale deve essere espressa la quantità del materiale è la massa in chilogrammi (Kg)

5. Modalità di applicazione dei prodotti di protezione:

Il conduttore C 2/2 dovrà essere completamente ingrassato, ad eccezione della superficie esterna dei fili elementari del mantello esterno.

Le modalità di ingrassaggio devono essere rispondenti alla norma EN 50182 del Maggio 2001 Caso 4 Figura B.1, annesso B.

La massa teorica di grasso espressa in gr/m, con una densità di $0,87 \text{ gr/cm}^3$, calcolata secondo la norma EN 50182 dovrà essere pari a 103,39 gr/m.



Cfr. Norma EN 50182 Maggio 2001 Caso 4 Figura B.1, annesso B

6. Caratteristiche dei prodotti di protezione:

Il grasso utilizzato dovrà essere conforme alla norma prEN 50326 Ottobre 2001 tipo 20A180 ovvero 20B180.

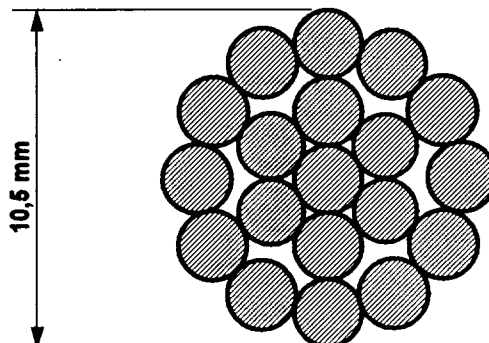
Il Fornitore del conduttore, dovrà consegnare la documentazione di conformità del grasso utilizzato.

UNIFICAZIONE

ENEL

CORDA DI GUARDIA DI ACCIAIO Ø 10,5

31 73 A

LC 21Gennaio 1995
Ed.6 - 1/1

TIPO	21/1	21/2
N. MATRICOLA	31 73 03	31 73 04
TIPO ZINCATURA	NORMALE	MAGGIORATA
MASSA UNITARIA DI ZINCO (g/m ²)	214	550
FORMAZIONE	19 x 2,1	19 x 2,1
SEZIONE TEORICA (mm ²)	65,81	65,81
MASSA TEORICA (kg/m)	0,517	0,532
RESISTENZA ELETTR. TEORICA A 20 °C (Ω /km)	2,416	2,416
CARICO DI ROTTURA (daN)	10196	8874
MODULO ELASTICO FINALE (N/mm ²)	175000	175000
COEFFICIENTE DI DILATAZIONE (1/°C)	11,5 x 10 ⁻⁶	11,5 x 10 ⁻⁶

- 1 - Materiale: acciaio Tipo170 (CEI 7-2) zincato a caldo per i fili a "zincatura normale".
acciaio Tipo 1, zincato a caldo secondo le prescrizioni DC 3905 appendice A per i fili a "zincatura maggiorata"
- 2 - Prescrizioni per la costruzione ed il collaudo: DC 3905
- 3 - Prescrizioni per la fornitura: DC 3911
- 4 - Imballo e pezzature: bobine da 2.000 m (salvo diversa prescrizione in sede di ordinazione)
- 5 - L'unità di misura con la quale deve essere espressa la quantità del materiale è la massa in chilogrammi (Kg)

Descrizione ridotta:

C O R D A A C C D I A M 1 0 , 5 N O R U E

UNIFICAZIONE

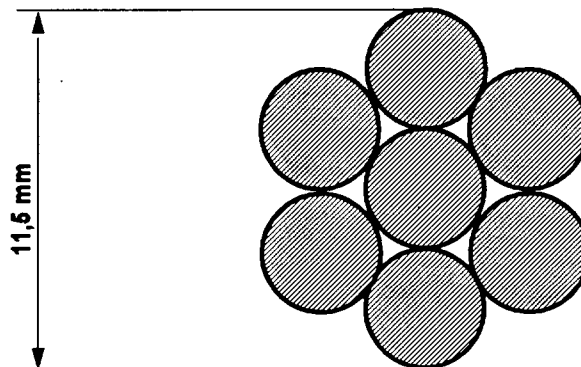
ENEL

**CORDA DI GUARDIA
DI ACCIAIO RIVESTITO DI ALLUMINIO Ø 11,5**

31 75 A

LC 51

Gennaio 1995
Ed. 7 - 1/1



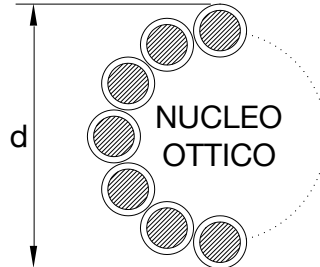
N. MATRICOLA	31 75 03
--------------	----------

FORMAZIONE	7 x 3,83
SEZIONE TEORICA (mm²)	80,65
MASSA TEORICA (kg/m)	0,537
RESISTENZA ELETTR. TEORICA A 20 °C (Ω/km)	1,062
CARICO DI ROTTURA (daN)	9000
MODULO ELASTICO FINALE (N/mm²)	155000
COEFFICIENTE DI DILATAZIONE (1°C)	13 x 10 ⁻⁶

- 1 - Materiale: acciaio rivestito di alluminio (CEI 7-11)
- 2 - Prescrizioni per la costruzione ed il collaudo: DC 3908
- 3 - Prescrizioni per la fornitura: DC 3911
- 4 - Imballo e pezzature: bobine da 2.000 m (salvo diversa prescrizione in sede di ordinazione)
- 5 - L'unità di misura con la quale deve essere espressa la quantità del materiale è la massa in chilogrammi (Kg)

Descrizione ridotta:

C	O	R	D	A	A	C	C	R	I	V	A	L	L	D	I	A	M	1	1	,	5	U	E
---	---	---	---	---	---	---	---	---	---	---	---	---	---	---	---	---	---	---	---	---	---	---	---



DIAMETRO NOMINALE ESTERNO	(mm)	≤ 10,5		
MASSA UNITARIA TEORICA (Eventuale grasso compreso)	(kg/m)	≤ 0,4		
RESISTENZA ELETTRICA TEORICA A 20 °C	(ohm/km)	≤ 1,2		
CARICO DI ROTTURA	(daN)	≥ 5200		
MODULO ELASTICO FINALE	(daN/mm ²)	≥ 11500		
COEFFICIENTE DI DILATAZIONE TERMICA	(1/°C)	≤ 16,0E-6		
MAX CORRENTE C.TO C.TO DURATA 0,5 s	(kA)	≥ 7		
FIBRE OTTICHE SM-R (Single Mode Reduced)	NUMERO	(n°)	24	
	ATTENUAZIONE	a 1310 nm	(dB/km)	≤ 0,36
		a 1550 nm	(dB/km)	≤ 0,22
	DISPERSIONE CROMATICA	a 1310 nm	(ps/nm · km)	≤ 3,5
a 1550 nm		(ps/nm · km)	≤ 20	

1. Prescrizioni per la costruzione ed il collaudo: C3907.
2. Prescrizioni per la fornitura: C3911.
3. Imballo e pezzature: bobine da 4000 m (salvo diversa prescrizione in sede di ordinazione).
4. Unità di misura: la quantità del materiale deve essere espressa in m.
5. Sigillatura: eseguita mediante materiale termoresistente e autovulcanizzante.

Descrizione ridotta:

C O R G U A R A C S 2 4 x F I B R O T T 1 0 , 5

Matricola SAP:

1 0 1 1 2 1 5

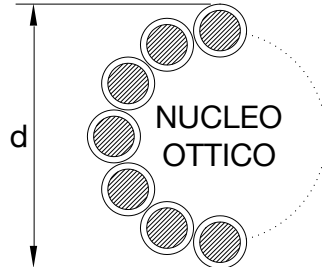
Storia delle revisioni

Rev. 00	del 07/01/2009	Prima emissione.
---------	----------------	------------------

Elaborato	Verificato	Approvato
S. Tricoli ING-PRI	A. Posati ING-ILC	R. Rendina ING-ILC

m0510001SQ-r00

Questo documento contiene informazioni di proprietà Terna SpA e deve essere utilizzato esclusivamente dal destinatario in relazione alle finalità per le quali è stato ricevuto. È vietata qualsiasi forma di riproduzione o di divulgazione senza l'esplicito consenso di Terna SpA.



DIAMETRO NOMINALE ESTERNO	(mm)	≤ 11,5		
MASSA UNITARIA TEORICA (Eventuale grasso compreso)	(kg/m)	≤ 0,6		
RESISTENZA ELETTRICA TEORICA A 20 °C	(ohm/km)	≤ 0,9		
CARICO DI ROTTURA	(daN)	≥ 7450		
MODULO ELASTICO FINALE	(daN/mm ²)	≥ 10000		
COEFFICIENTE DI DILATAZIONE TERMICA	(1/°C)	≤ 16,0E-6		
MAX CORRENTE C.TO C.TO DURATA 0,5 s	(kA)	≥ 10		
FIBRE OTTICHE SM-R (Single Mode Reduced)	NUMERO	(n°)	48	
	ATTENUAZIONE	a 1310 nm	(dB/km)	≤ 0,36
		a 1550 nm	(dB/km)	≤ 0,22
	DISPERSIONE CROMATICA	a 1310 nm	(ps/nm · km)	≤ 3,5
a 1550 nm		(ps/nm · km)	≤ 20	

1. Prescrizioni per la costruzione ed il collaudo: C3907.
2. Prescrizioni per la fornitura: C3911.
3. Imballo e pezzature: bobine da 4000 m (salvo diversa prescrizione in sede di ordinazione).
4. Unità di misura: la quantità del materiale deve essere espressa in m.
5. Sigillatura: eseguita mediante materiale termoresistente e autovulcanizzante.

Descrizione ridotta:

C O R G U A R A C S 4 8 x F I B R O T T 1 1 , 5

Matricola SAP:

1 0 1 1 9 1 6

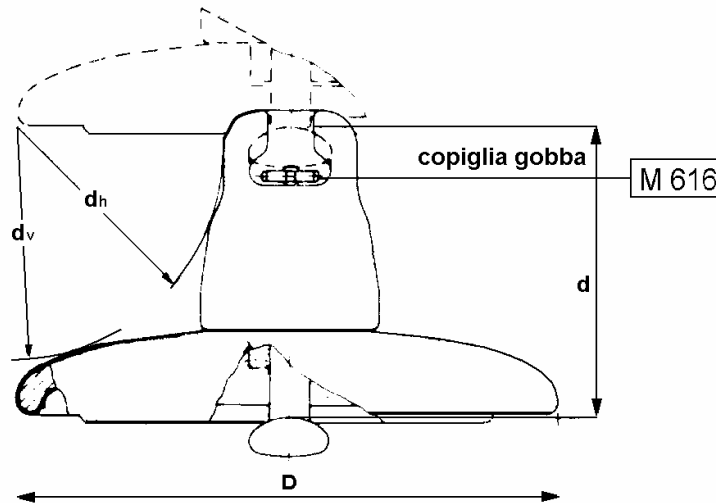
Storia delle revisioni

Rev. 00	del 08/10/2007	Prima emissione.
---------	----------------	------------------

Elaborato	Verificato	Approvato
S. Tricoli ING-ILC	A. Posati ING-ILC	R. Rendina ING-ILC

m05IO001SQ-r00

Questo documento contiene informazioni di proprietà Terna SpA e deve essere utilizzato esclusivamente dal destinatario in relazione alle finalità per le quali è stato ricevuto. È vietata qualsiasi forma di riproduzione o di divulgazione senza l'esplicito consenso di Terna SpA.



TIPO		1/1	1/2	1/3	1/4	1/5	1/6
Carico di Rottura (kN)		70	120	160	210	400	300
Diametro Nominale Parte Isolante (mm)		255	255	280	280	360	320
Passo (mm)		146	146	146	170	205	195
Accoppiamento CEI 36-10 (grandezza)		16	16	20	20	28	24
Linea di Fuga Nominale Minima (mm)		295	295	315	370	525	425
Dh Nominale Minimo (mm)		85	85	85	95	115	100
Dv Nominale Minimo (mm)		102	102	102	114	150	140
Condizioni di Prova in Nebbia Salina	Numero di Isolatori Costituenti la Catena	9	13	21	18	15	16
	Tensione (kV)	98	142	243	243	243	243
Salinità di Tenuta (**) (kg/ m³)		14	14	14	14	14	14

(**) La salinità di tenuta, verificata su una catena, viene convenzionalmente assunta come caratteristica propria del tipo di elemento isolante.

1. Materiale: parte isolante in vetro sodocalcico temprato; cappa in ghisa malleabile (UNI ISO 5922) zincata a caldo; perno in acciaio al carbonio (UNI 7845-7874) zincato a caldo; copiglia in acciaio inossidabile.
2. Tolleranze:
 - sul valore nominale del passo: secondo la pubblicazione IEC 305 (1974) par. 3
 - sugli altri valori nominali: secondo la Norma CEI 36-5 (1979) par. 24.
3. Su ciascun esemplare deve essere marcata la sigla U seguita dal carico di rottura dell'isolatore, il marchio di fabbrica del costruttore e l'anno di fabbricazione
4. Prescrizioni per la costruzione ed il collaudo: DJ 3900.
5. Prescrizioni per la fornitura: DJ 3901 per quanto applicabile.
6. Tensione di tenuta alla perforazione elettrica f.i.: in olio, 80 kV eff. (J1/1, J1/2); 100 kV eff. (J1/3, J1/4, J1/5, J1/6).
7. Tensione di tenuta alla perforazione elettrica ad impulso in aria: 2,5 p.u. (per unità della tensione di scarica 50% a impulso atmosferico standard di polarità negativa).
8. L'unità di misura con la quale deve essere espressa la quantità di materiale è il numero di esemplari: n.

Storia delle revisioni

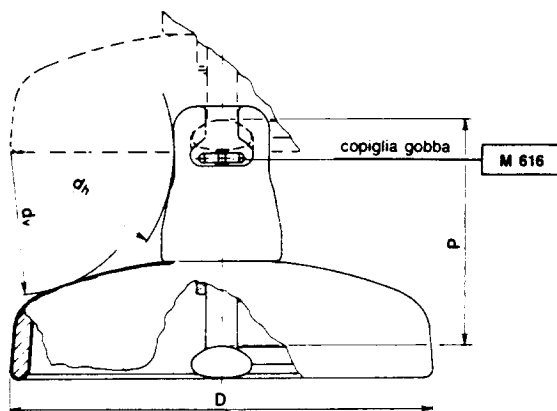
Rev. 07	del 28/03/2006	Inserita J 1/6
---------	----------------	----------------

Elaborato		Verificato		Approvato
M.Meloni		A.Posati		R.Rendina
ING/ILC/COL		ING/ILC/COL		ING/ILC

m010CI-LG001-r02

Questo documento contiene informazioni di proprietà Terna SpA e deve essere utilizzato esclusivamente dal destinatario in relazione alle finalità per le quali è stato ricevuto. È vietata qualsiasi forma di riproduzione o di divulgazione senza l'esplicito consenso di Terna SpA.

UNIFICAZIONE

ENEL**ISOLATORI CAPPA E PERNO DI TIPO ANTISALE
IN VETRO TEMPRATO****30 24 B****LJ 2**Luglio 1989
Ed. 6 - 1/1

MATRICOLA		30 24 21	30 24 25	30 24 53	30 24 55
TIPO		2/1 (*)	2/2	2/3	2/4
Carico di rottura	(kN)	70	120	160	210
Diametro nominale della parte isolante	(mm)	280	280	320	320
Passo	(mm)	146	146	170	170
Accoppiamento CEI-UNEL 39161 e 39162	(grandezza)	16	16	20	20
Linea di fuga nominale minima	(mm)	430	425	525	520
d_h nominale minimo	(mm)	75	75	90	90
d_v nominale minimo	(mm)	85	85	100	100
Condizioni di prova in nebbia salina	Numero di isolatori costituenti la catena	9	13	18	18
	Tensione di prova	(kV)	98	142	243
Salinità di tenuta (**)	(Kg/m ³)	56	56	56	56

(*) In alternativa a questo tipo può essere impiegato il tipo J 4 in porcellana.

1. Materiale: parte isolante in vetro sodocalcico temprato; cappa in ghisa malleabile (UNI ISO 5922) zincata a caldo; perno in acciaio al carbonio (UNI 7845-7874) zincato a caldo; copiglia in acciaio inossidabile.
2. Tolleranze:
 - sul valore nominale del passo: secondo la pubblicazione IEC 305 (1974) par. 3
 - sugli altri valori nominali: secondo la Norma CEI 36-5 (1979) par. 24.
3. Su ciascun esemplare deve essere marcata la sigla U seguita dal carico di rottura dell'isolatore, il marchio di fabbrica del costruttore e l'anno di fabbricazione.
4. Prescrizioni per la costruzione ed il collaudo: DJ 3900.
5. Prescrizioni per la fornitura: DJ 3901.
6. Tensione di tenuta alla perforazione elettrica a f.i.: in olio, 80 kV eff. (J 2/1, J 2/2); 100 kV eff. (J 2/3, J 2/4).
7. Tensione di tenuta alla perforazione elettrica ad impulso in aria: 2,5 p.u. (per unità della tensione di scarica 50% a impulso atmosferico standard di polarità negativa).
8. L'unità di misura con la quale deve essere espressa la quantità di materiale è il numero di esemplari: n.

(**) La salinità di tenuta, verificata su una catena, viene convenzionalmente assunta come caratteristica propria del tipo di elemento isolante.

Esempio di designazione abbreviata:

I S O L A T O R E A N T I S V E T R O C A P E R N O 2 1 0 K N U E

UNIFICAZIONE

ENEL

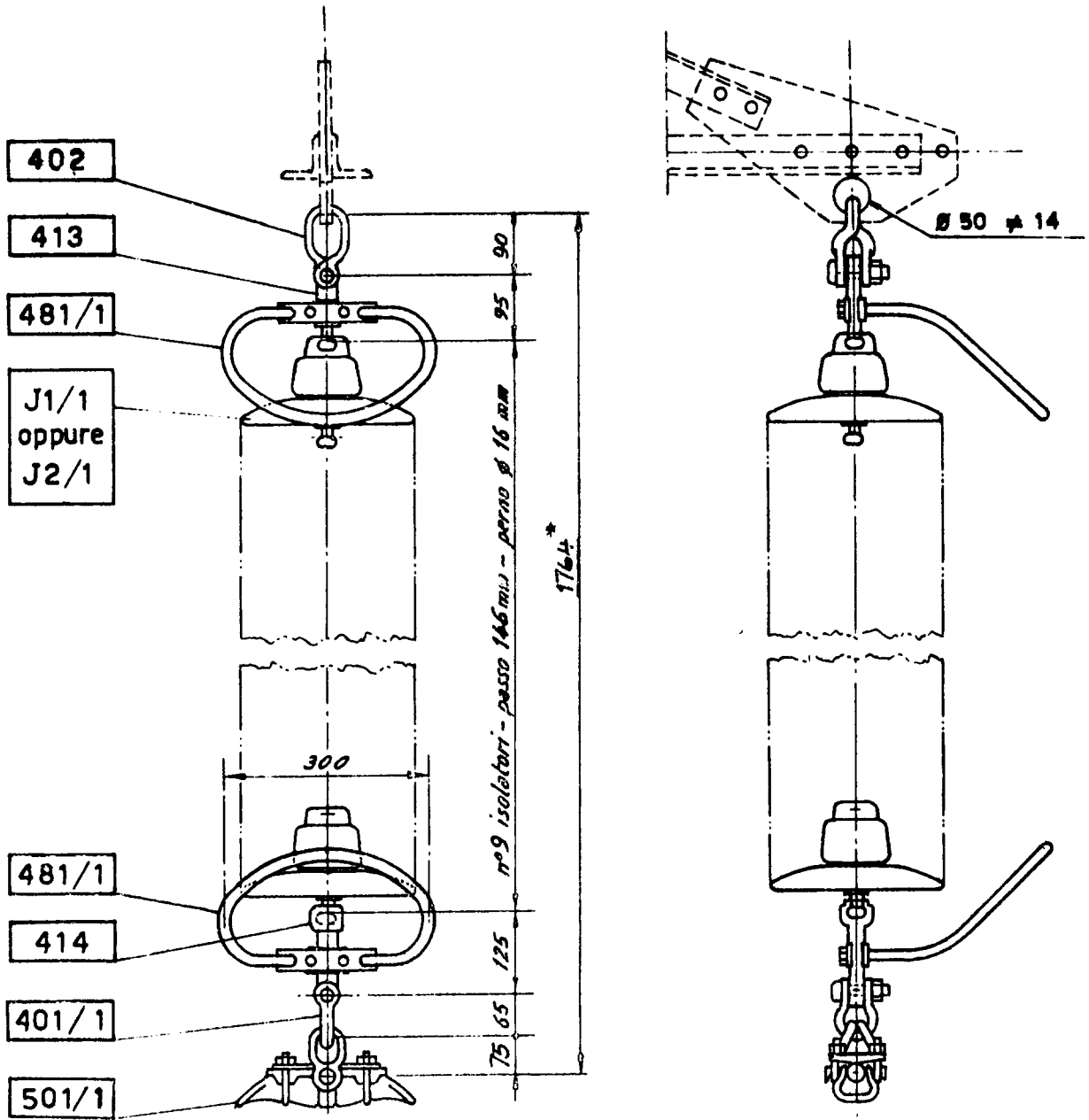
LINEA A 132 - 150 kV
ARMAMENTO PER SOSPENSIONE SEMPLICE
DEL CONDUTTORE ALL.- ACC. Φ 22,8

25 XX A

LM 1

Ottobre 1994
Ed. 5 - 1/1

DDI - VICE DIREZIONE TECNICA



Riferimento. C1

UNIFICAZIONE

ENEL

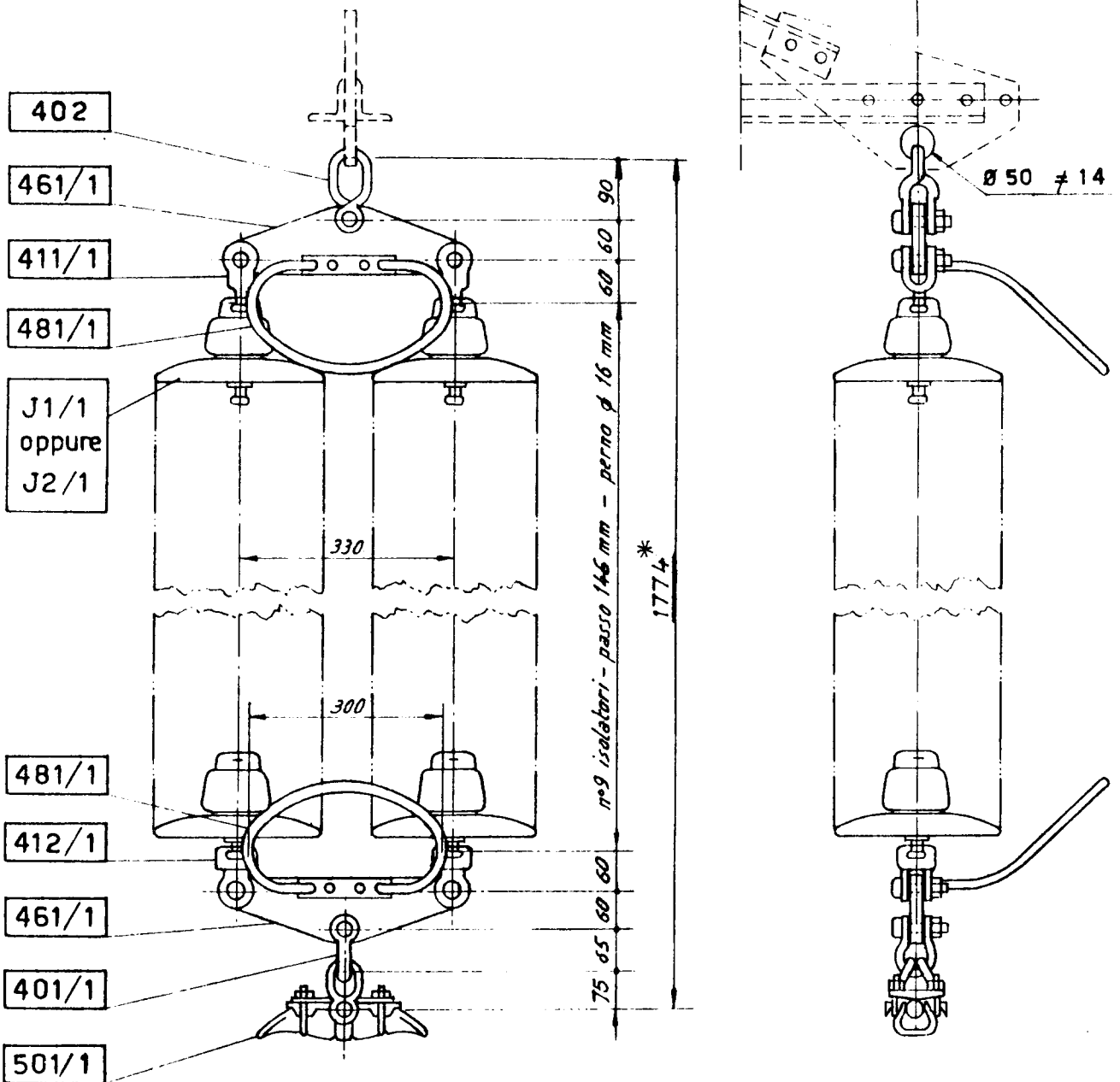
LINEA A 132 - 150 kV
ARMAMENTO PER SOSPENSIONE DOPPIA
DEL CONDUTTORE ALL.- ACC. Φ 22,8

25 XX B

LM 2

Ottobre 1994
Ed. 5 - 1/1

DDI - VICE DIREZIONE TECNICA



* La quota aumenta di 584 mm nel caso di impiego di n° 13 isolatori J 2/1 (vedi J 121)

Riferimento. C1

UNIFICAZIONE

ENEL

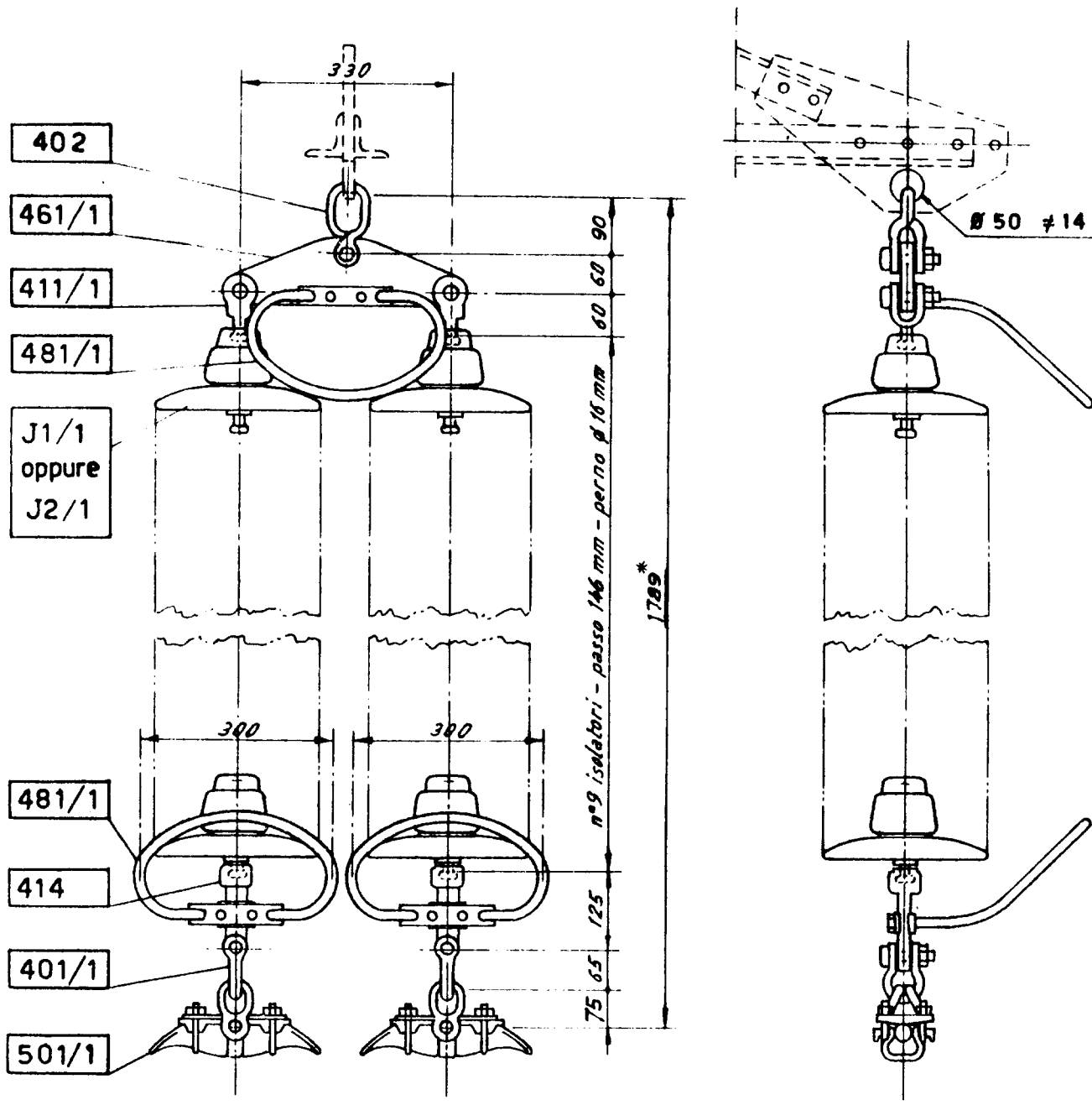
LINEA A 132 - 150 kV
ARMAMENTO PER SOSPENSIONE DOPPIA
CON DOPPIO MORSETTO DEL CONDUTTORE ALL.- ACC. Φ 22,8

25 XX C

LM 3

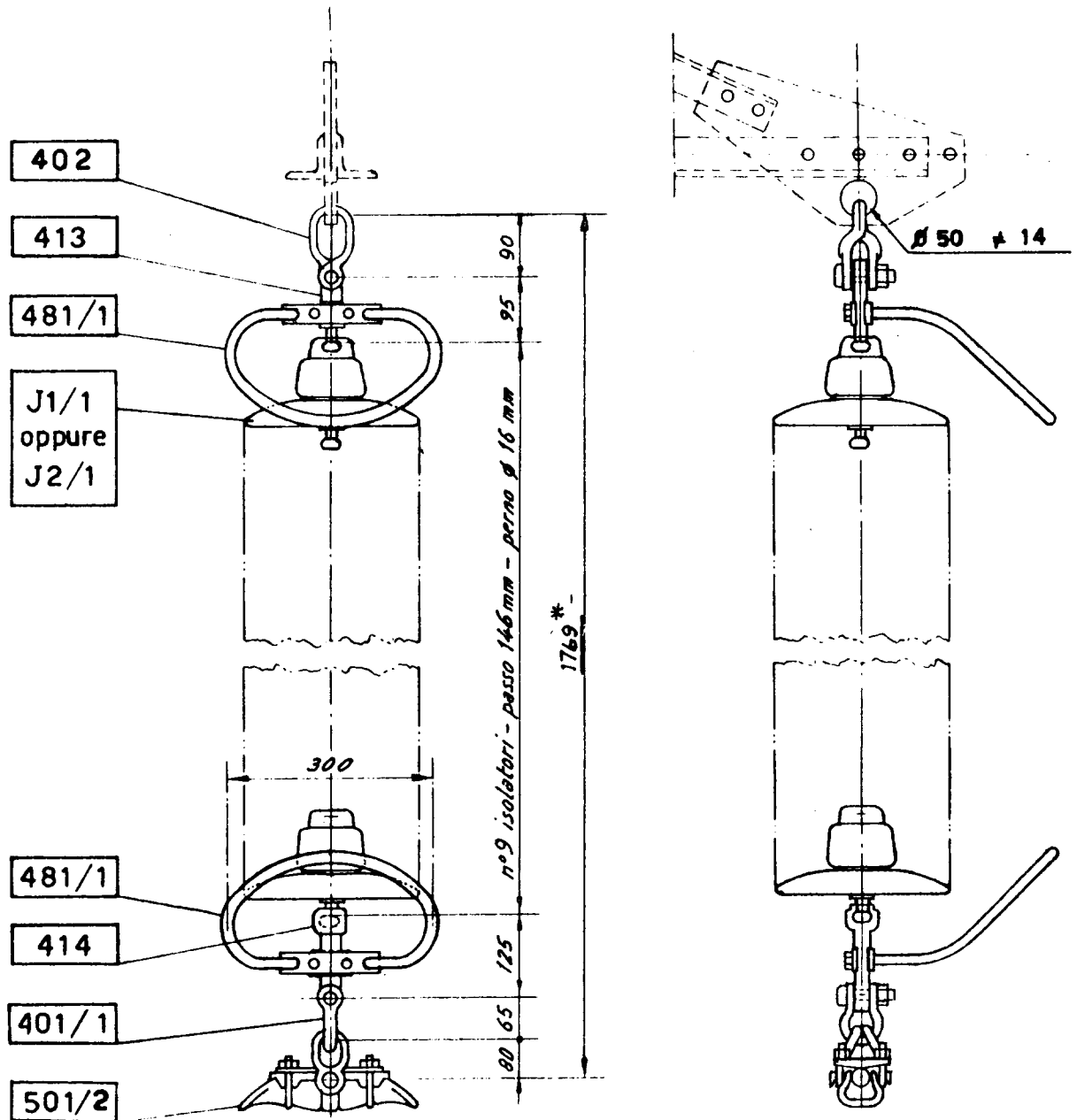
Ottobre 1994
Ed. 5 - 1/1

DDI - VICE DIREZIONE TECNICA



* La quota aumenta di 584 mm nel caso di impiego di n° 13 isolatori J 2/1 (vedi J 121)

Riferimento. C1



* La quota aumenta di 684 mm nel caso di impiego di n° 13 isolatori J 2/1 (vedi J 121)

Riferimento. C2

UNIFICAZIONE

ENEL

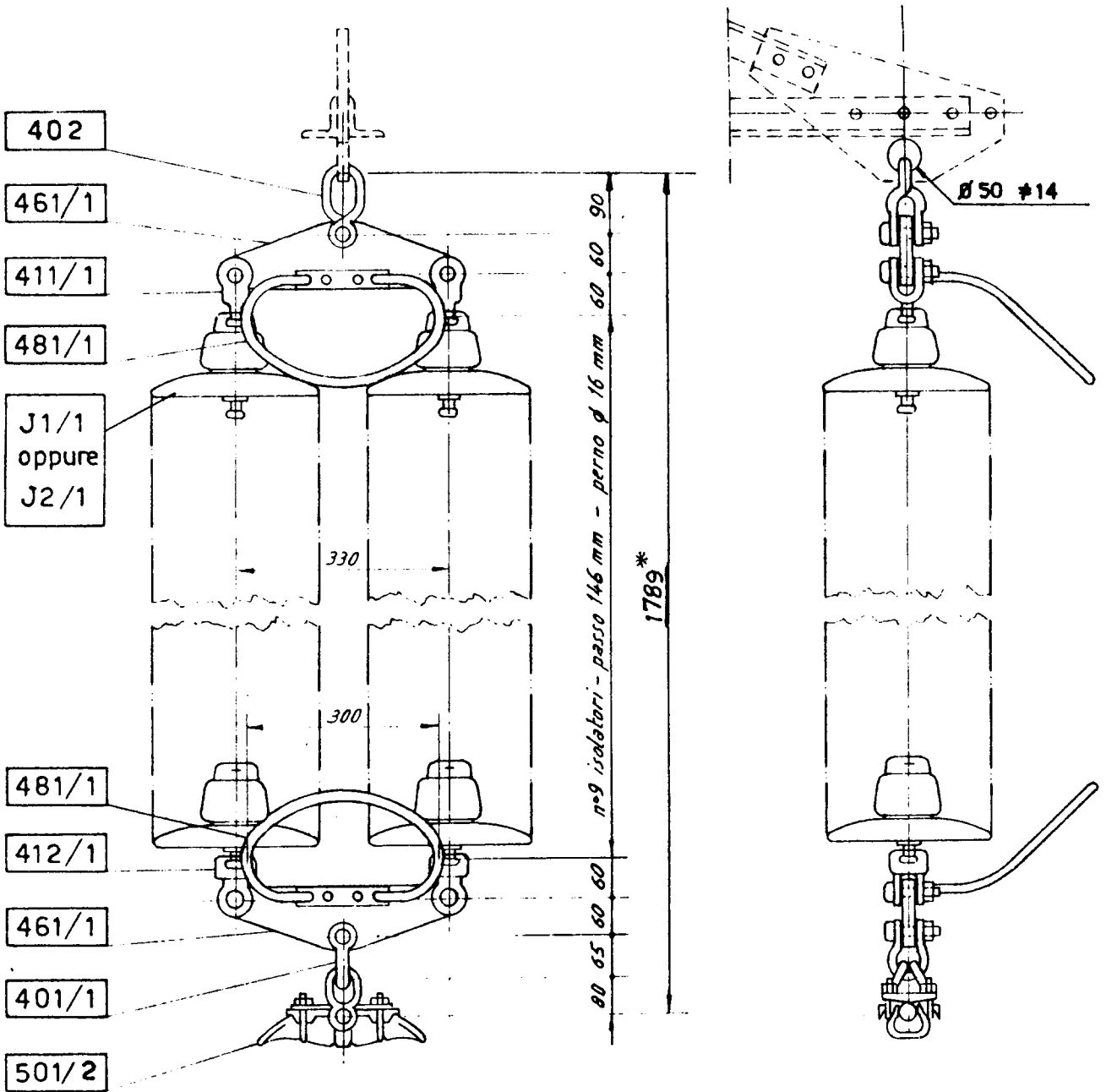
LINEA A 132 - 150 kV
ARMAMENTO PER SOSPENSIONE DOPPIA
DEL CONDUTTORE ALL.- ACC. Φ 31,5

25 XX F

LM 12

Ottobre 1994
Ed. 4 - 1/1

DDI - VICE DIREZIONE TECNICA



* La quota aumenta di 584 mm nel caso di impiego di n° 13 isolatori J 2/1 (vedi J 121)

Riferimento. C2

UNIFICAZIONE

ENEL

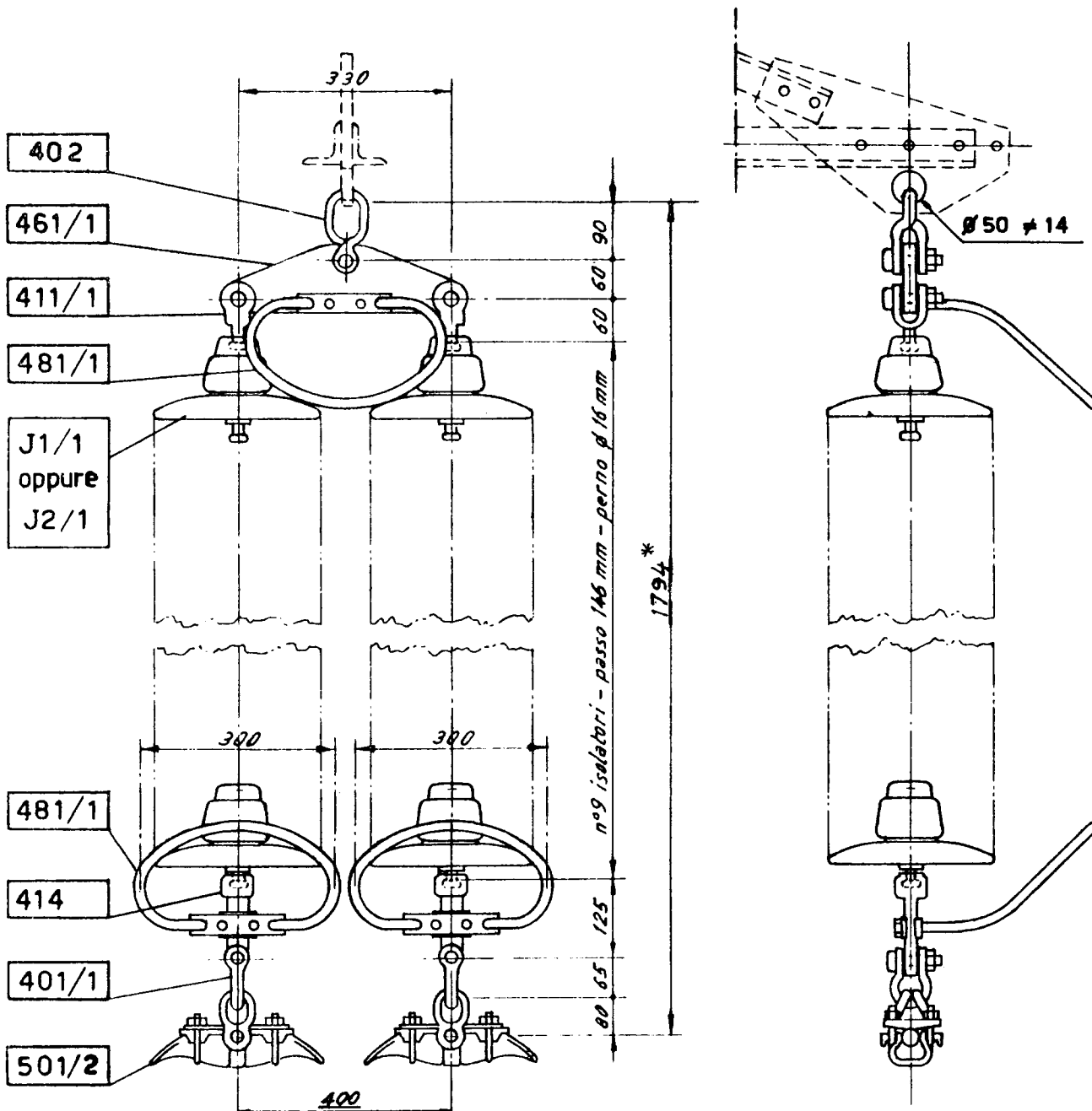
LINEA A 132 - 150 kV
ARMAMENTO PER SOSPENSIONE DOPPIA
CON DOPPIO MORSETTO DEL CONDUTTORE ALL.-ACC. $\Phi 31,5$

25 XX G

LM 13

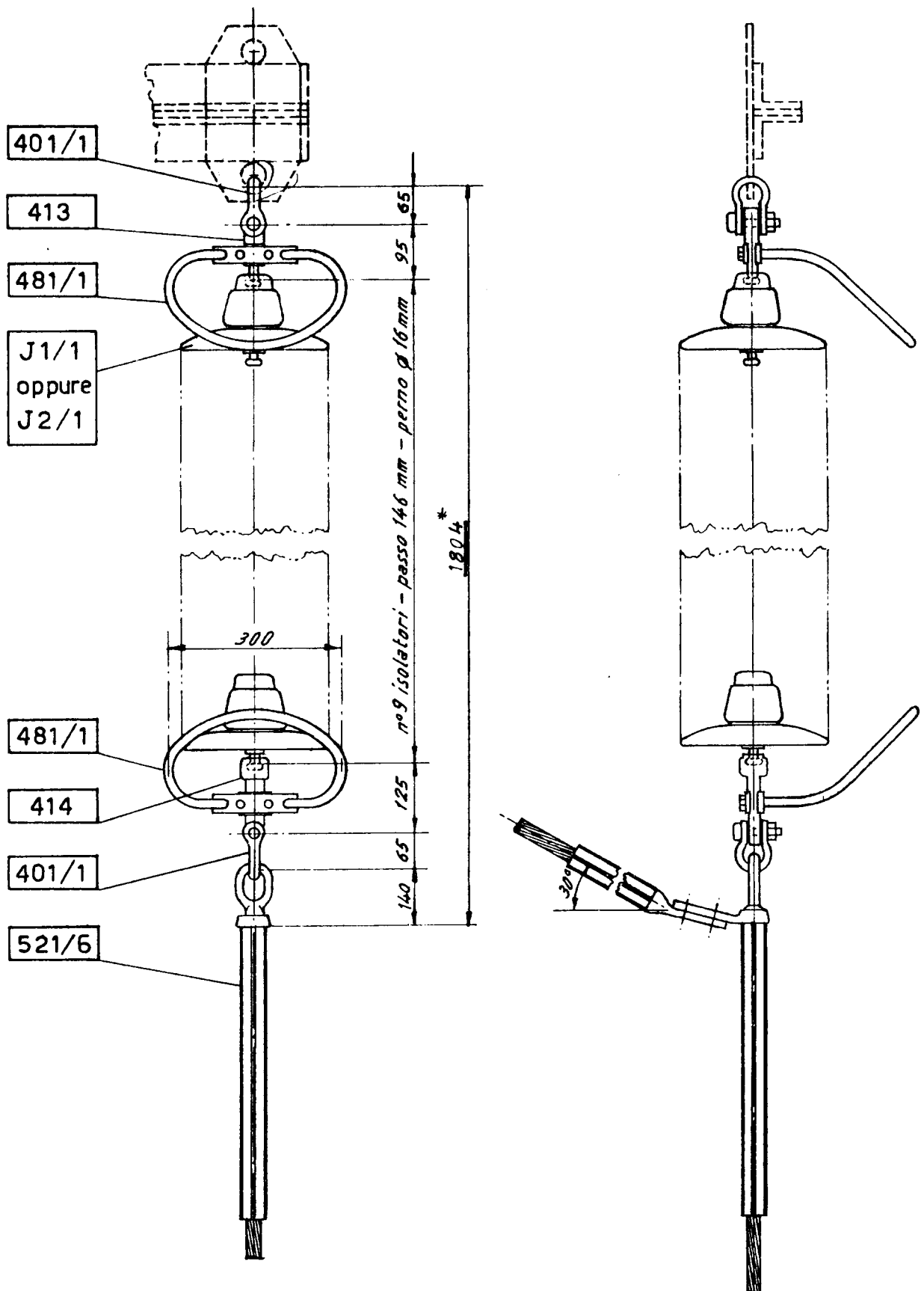
Ottobre 1994
Ed. 4 - 1/1

DDI - VICE DIREZIONE TECNICA



* La quota aumenta di 584 mm nel caso di impiego di n° 13 isolatori J 2/1 (vedi J 121)

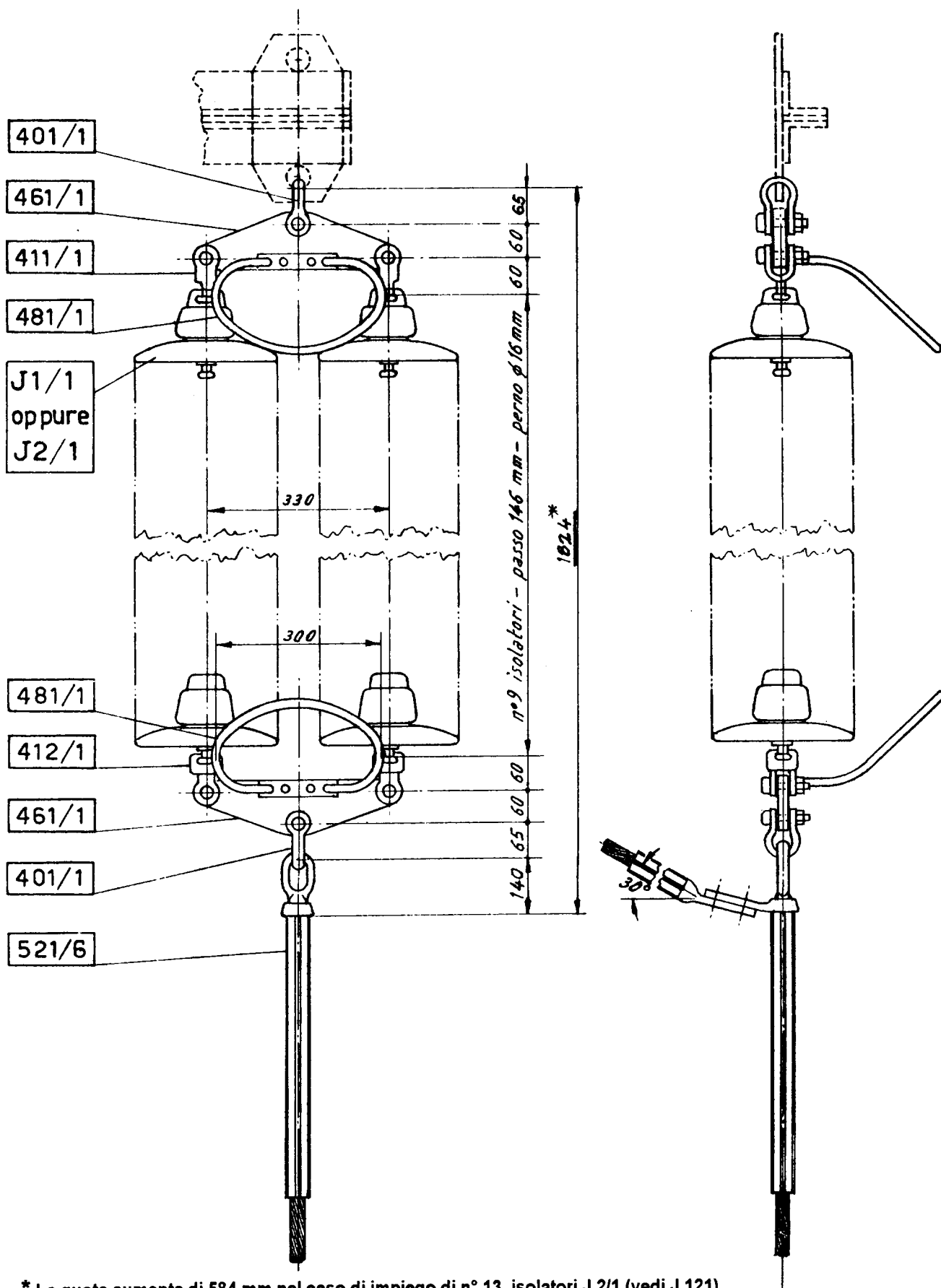
Riferimento. C2



* La quota aumenta di 584 mm nel caso di impiego di n° 13 isolatori J 2/1 (vedi J 121)

Riferimento. C1

DDI - VICE DIREZIONE TECNICA



* La quota aumenta di 584 mm nel caso di impiego di n° 13 isolatori J 2/1 (vedi J 121)

Riferimento. C1

UNIFICAZIONE

ENEL

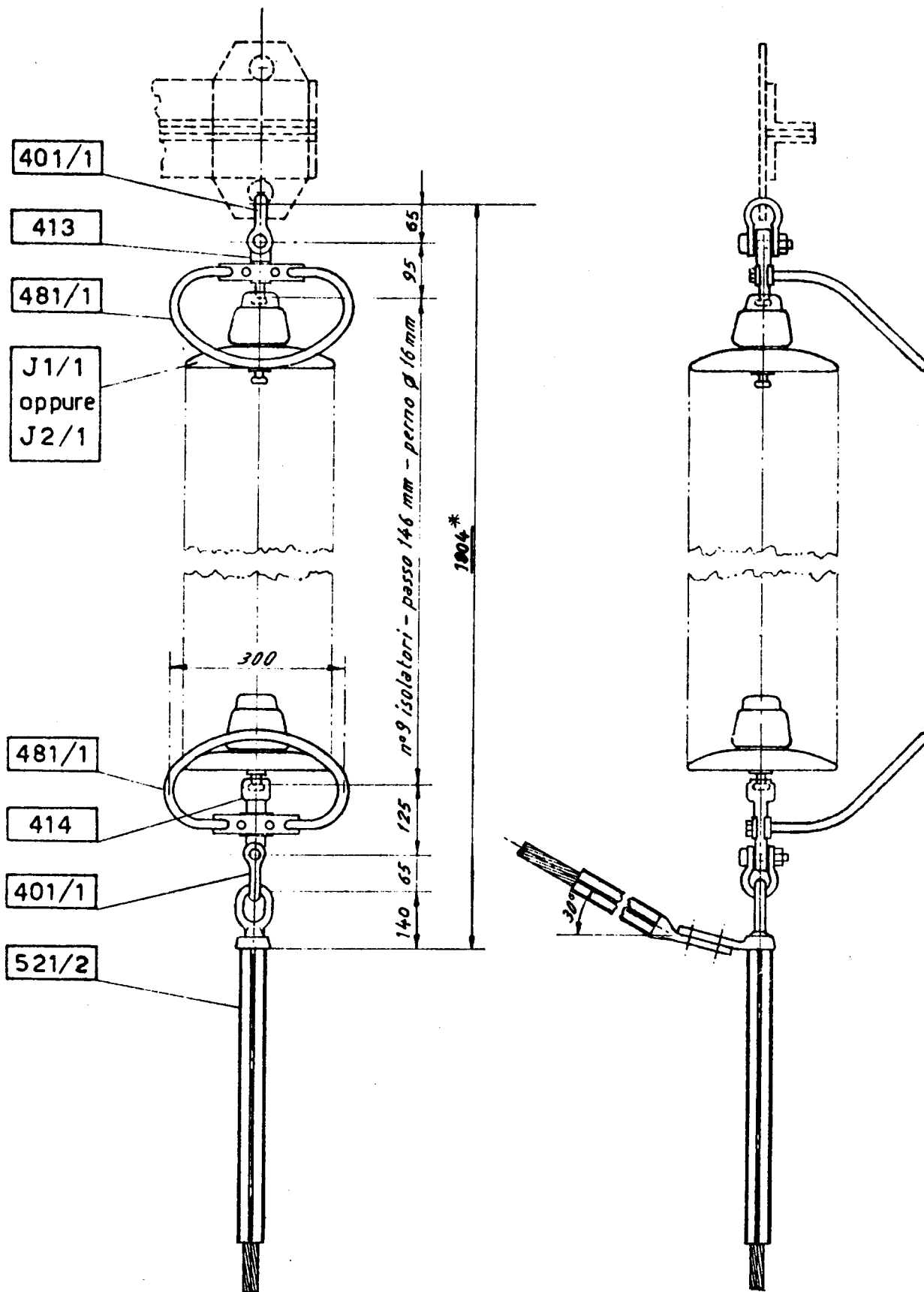
LINEA A 132 - 150 kV
ARMAMENTO PER AMARRO SEMPLICE
DEL CONDUTTORE ALL.- ACC. Φ 31,5

25 XX AK

LM 111

Ottobre 1994
Ed. 3 - 1/1

DDI - VICE DIREZIONE TECNICA



* La quota aumenta di 584 mm nel caso di impiego di n° 13 isolatori J 2/1 (vedi J 121)

Riferimento. C2

UNIFICAZIONE

ENEL

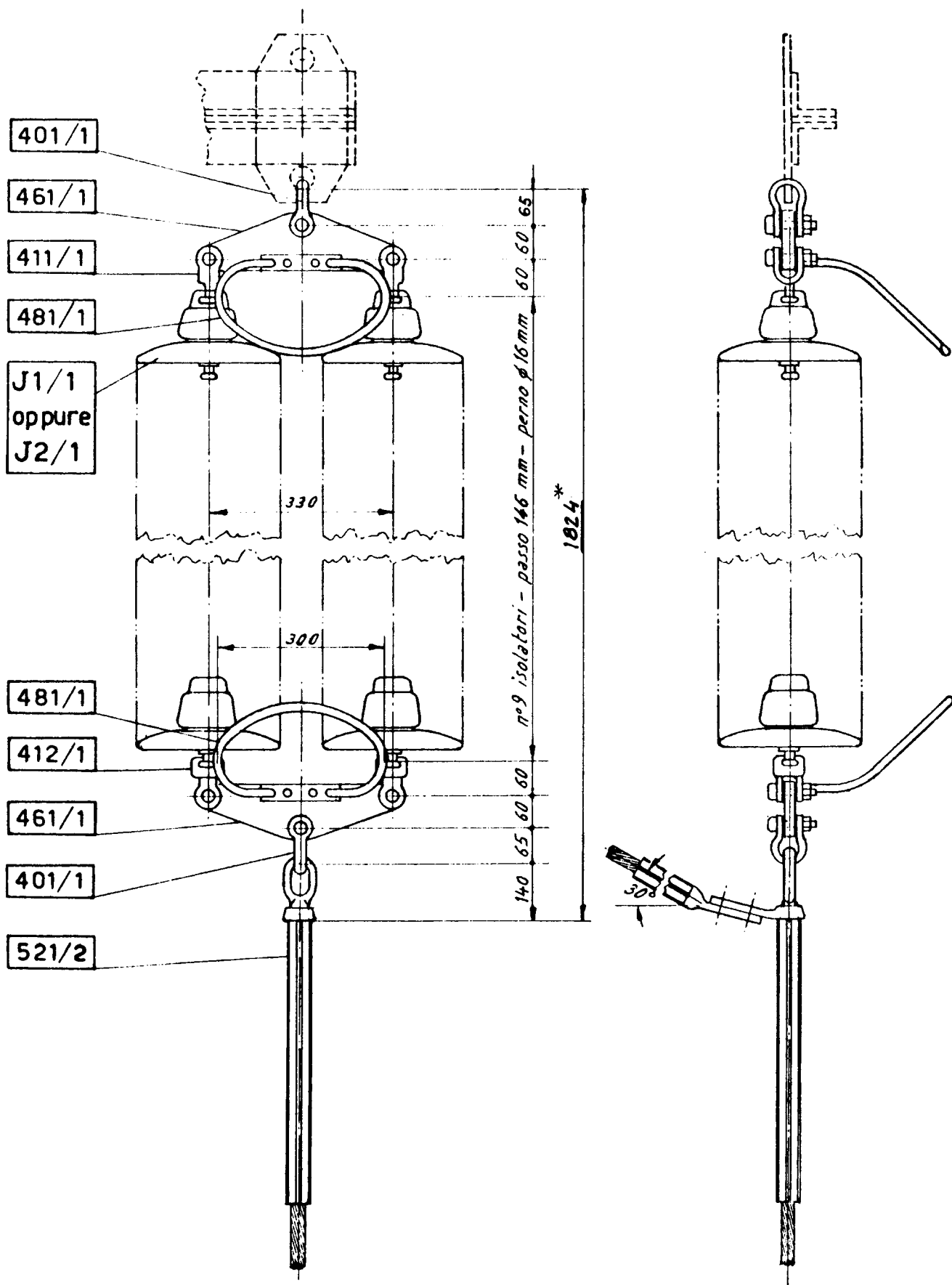
LINEA A 132 - 150 kV
ARMAMENTO PER AMARRO DOPPIO
DEL CONDUTTORE ALL.- ACC. Φ 31,5

25 XX AL

LM 112

Ottobre 1994
Ed. 3 - 1/1

DDI - VICE DIREZIONE TECNICA



* La quota aumenta di 684 mm nel caso di impiego di n° 13 isolatori J 2/1 (vedi J 121)

Riferimento. C2

UNIFICAZIONE

ENEL

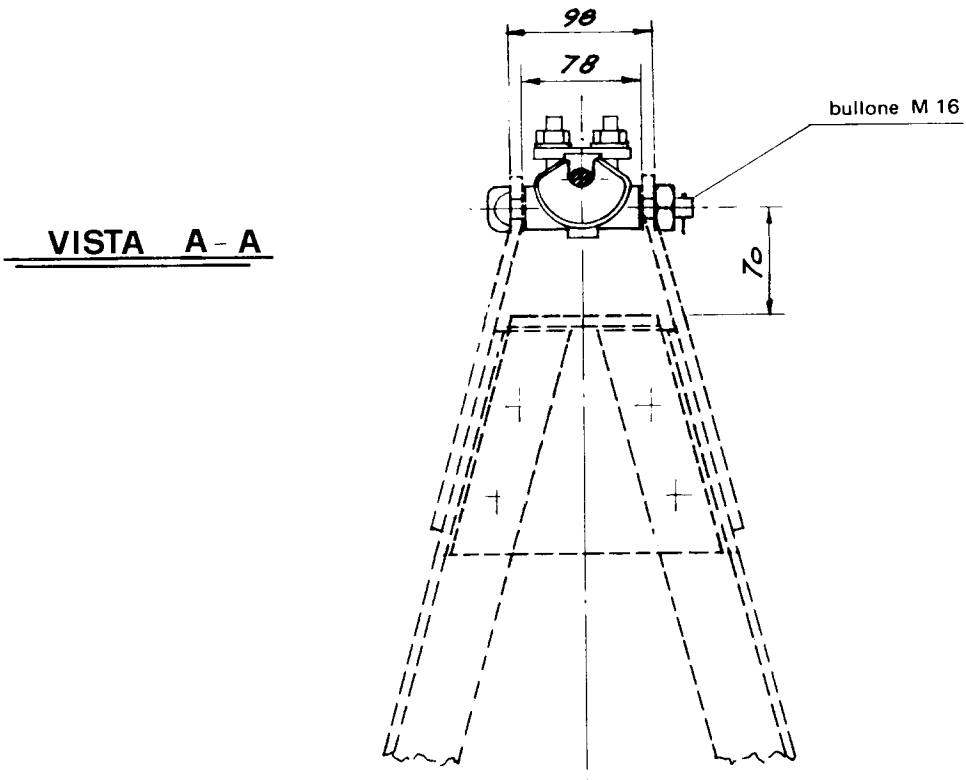
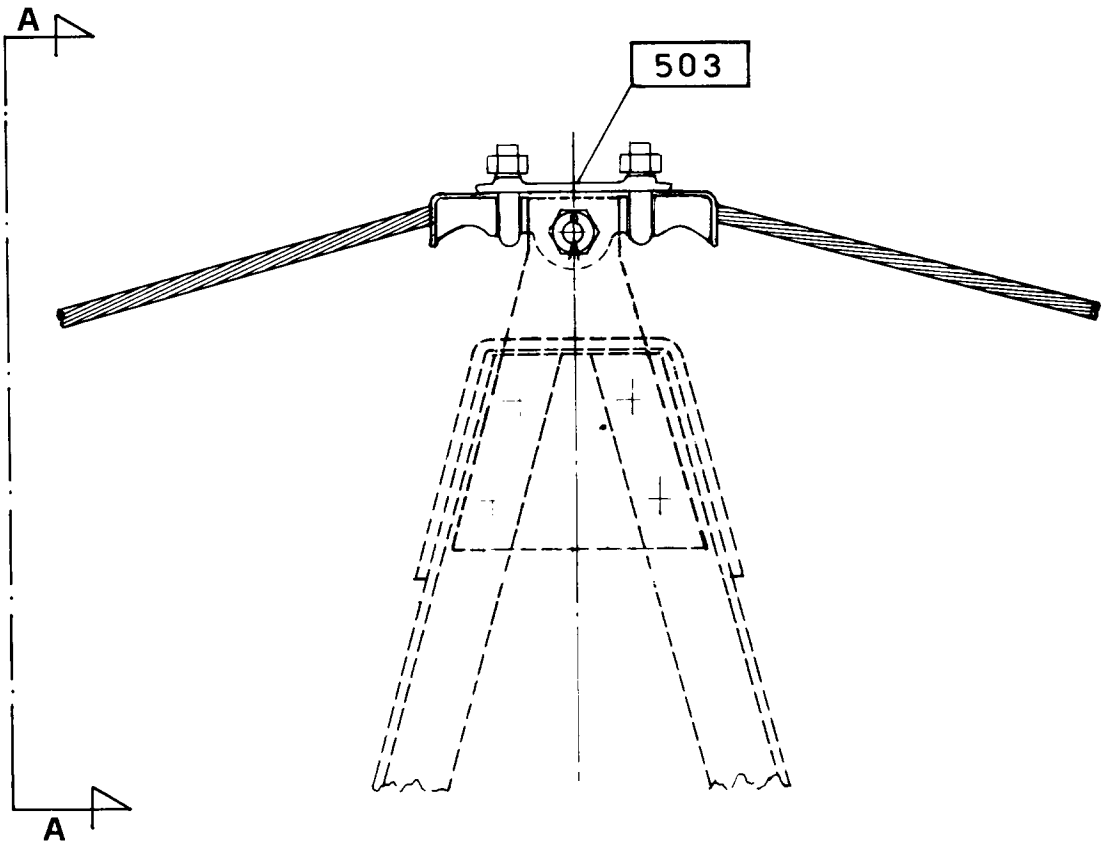
LINEE A 132 - 150 - 220 kV
ARMAMENTO PER SOSPENSIONE DELLA CORDA DI GUARDIA

25 XX BB

LM 201

Luglio 1994
Ed. 4 - 1/1

DCO - AITC - UNITA' INGEGNERIA IMPIANTISTICA 2 - DDI - VICE DIREZIONE TECNICA



Riferimenti: C21, C23, C51

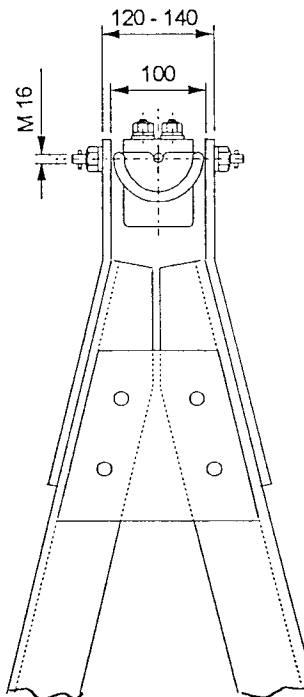
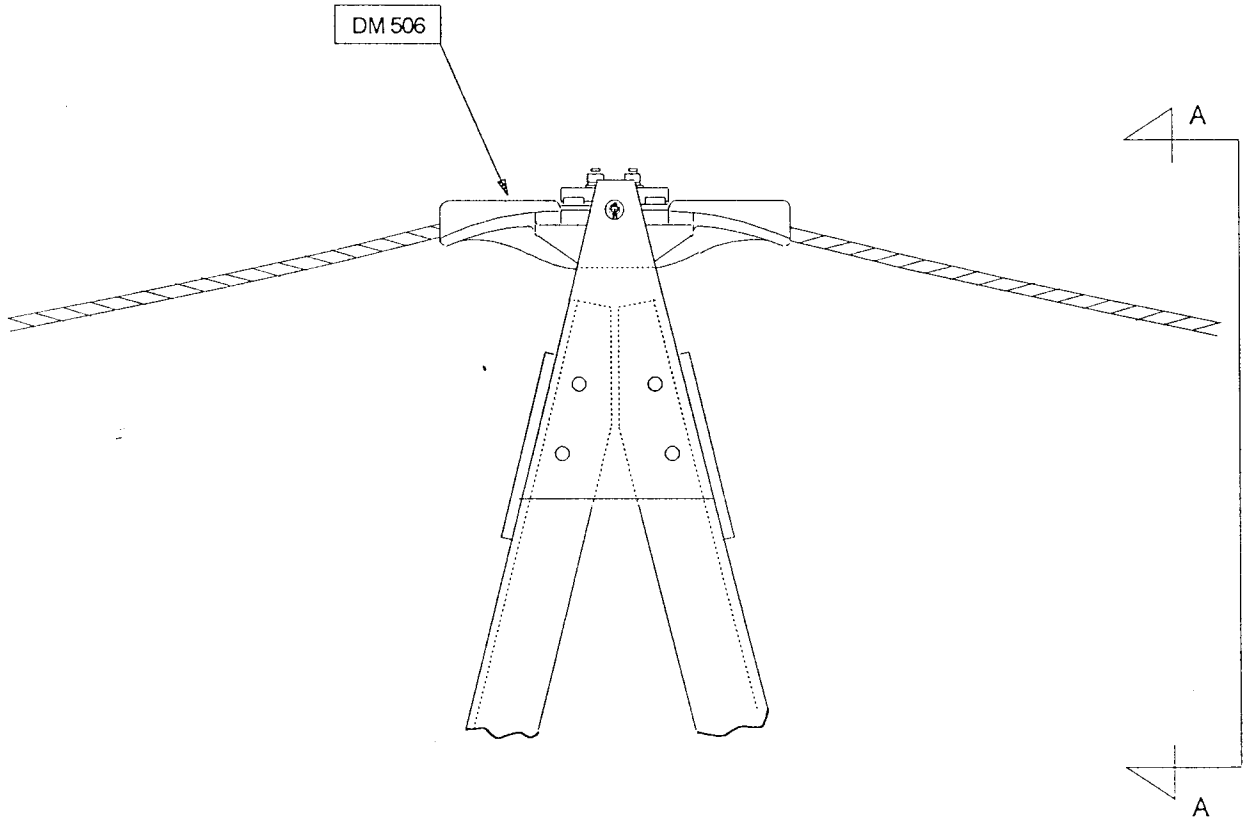
UNIFICAZIONE

ENEL

LINEE A 132+150 kV
ARMAMENTO DI SOSPENSIONE DELLA FUNE DI GUARDIA
Ø 10.5 mm INCORPORANTE FIBRE OTTICHE

DM 204

BOZZA
Giugno 1998



VISTA A - A

Riferimento: DC 26

DIN / UNL - SRI / PEA

UNIFICAZIONE

ENEL

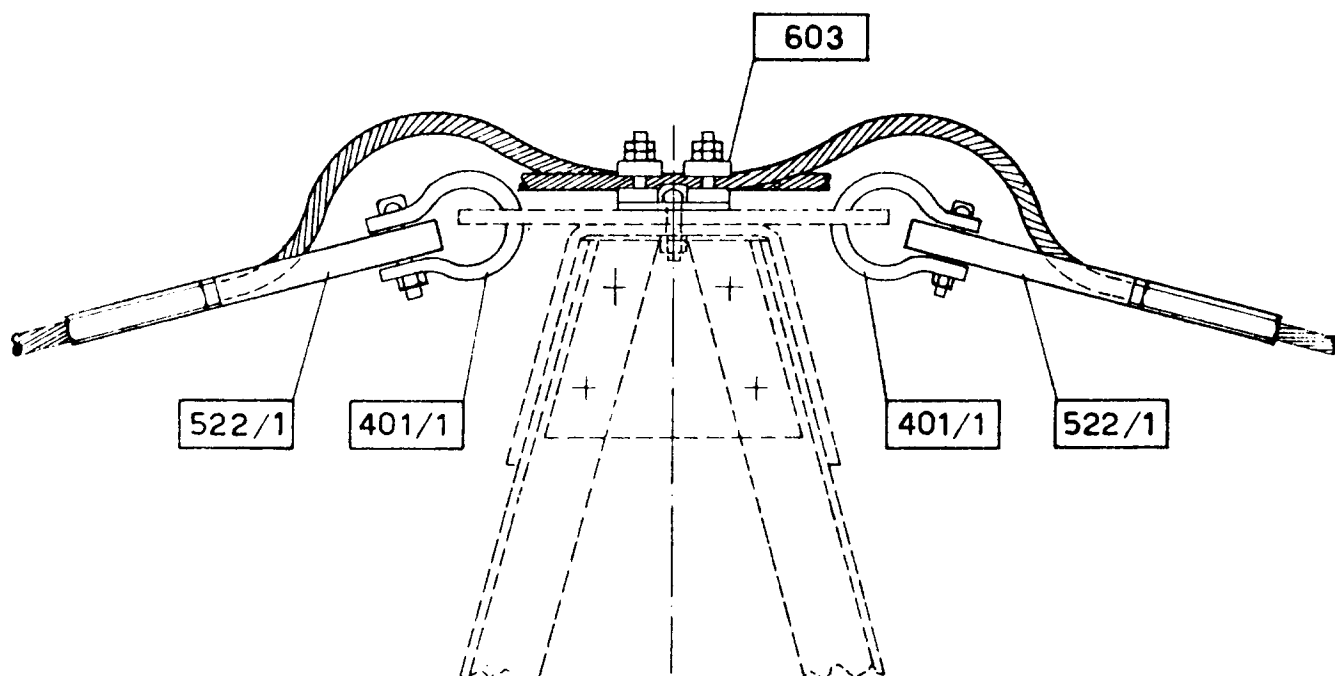
LINEE A 132 - 150 kV
ARMAMENTO PER AMARRO
DELLA CORDA DI GUARDIA DI ACCIAIO Φ 10,5

25 XX BD

LM 251

Ottobre 1994
Ed. 3 - 1/1

DDI - VICE DIREZIONE TECNICA



Riferimento. C21

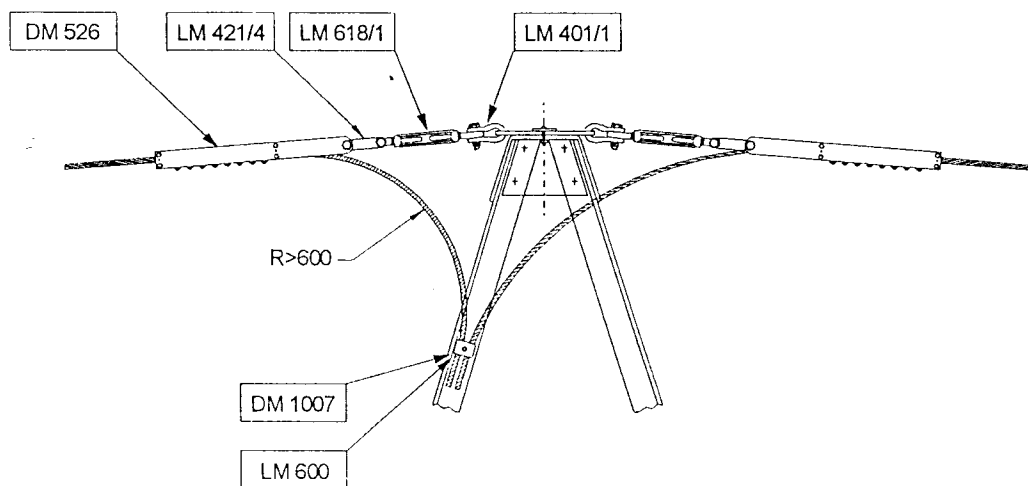
UNIFICAZIONE

ENEL

LINEE A 132÷150 kV
ARMAMENTO DI AMARRO DELLA FUNE DI GUARDIA
Ø 10.5 mm INCORPORANTE FIBRE OTTICHE

DM 261

BOZZA
Giugno 1998



Nota: Le quantità dei morsetti bifilari DM 1007 e delle staffe di fissaggio LM 600 per la discesa della fune di guardia alla scatola di giunzione sono riportate negli schemi di montaggio dei sostegni unificati.

Riferimento: DC 26

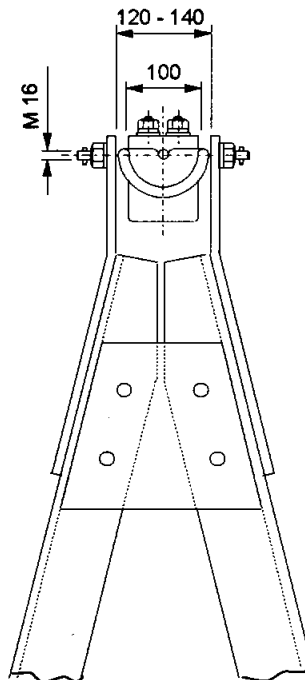
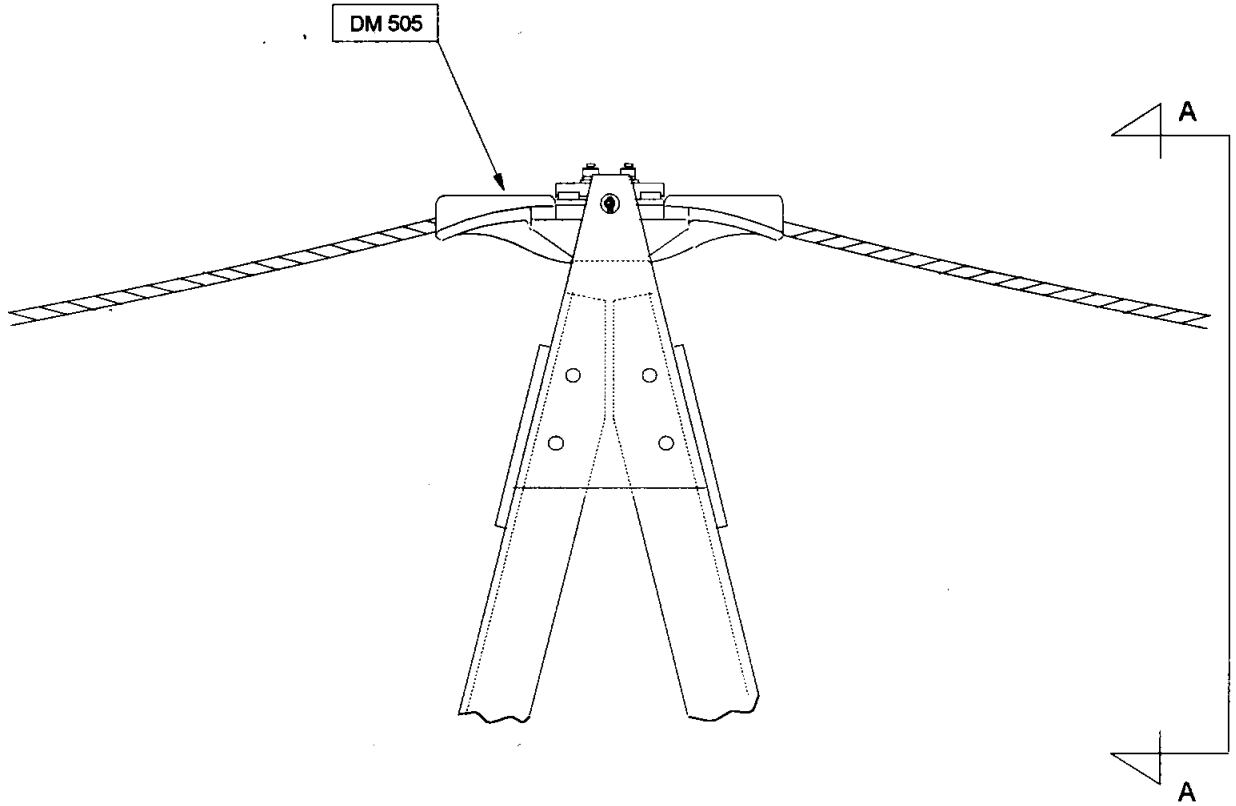
UNIFICAZIONE

ENEL

LINEE A 132+150 kV
ARMAMENTO DI SOSPENSIONE DELLA FUNE DI GUARDIA
Ø 11.5 mm INCORPORANTE FIBRE OTTICHE

DM 205

Luglio 1996
Ed. 1 - 1/1



VISTA A - A

Riferimento: DC 25

DDI / VICE DIREZIONE TECNICA - DSR / CRE

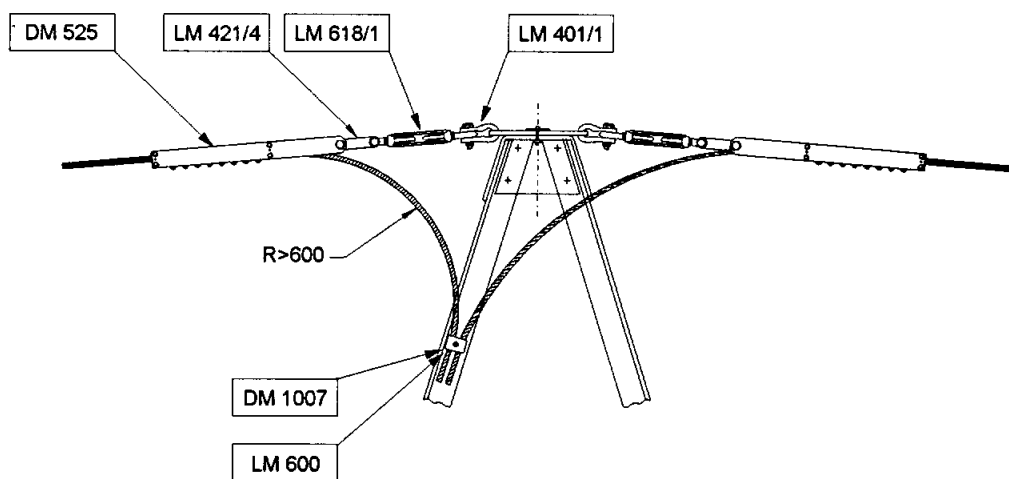
UNIFICAZIONE

ENEL

LINEE A 132+150 kV
ARMAMENTO DI AMARRO DELLA FUNE DI GUARDIA
Ø 11.5 mm INCORPORANTE FIBRE OTTICHE

DM 271

Luglio 1996
Ed. 1 - 1/1



Nota: Le quantità dei morsetti bifilari DM 1007 e delle staffe di fissaggio LM 600 per la discesa della fune di guardia alla scatola di giunzione sono riportate negli schemi di montaggio dei sostegni unificati.

Riferimento: DC 25

Tabella delle corrispondenze sostegni – gruppi mensole

SOSTEGNI		MENSOLE	
TIPO	RIFERIMENTO	GRUPPO	RIFERIMENTO
L	LS801	A	LS804/1-2
N	LS802	A	LS804/3÷12
M	LS803	A	LS804/13÷22
P	LS805	B	LS807/1÷10
V	LS806	B	LS807/11÷20
C	LS808	D	LS810/1÷12
E	LS809	D	LS810/13÷24

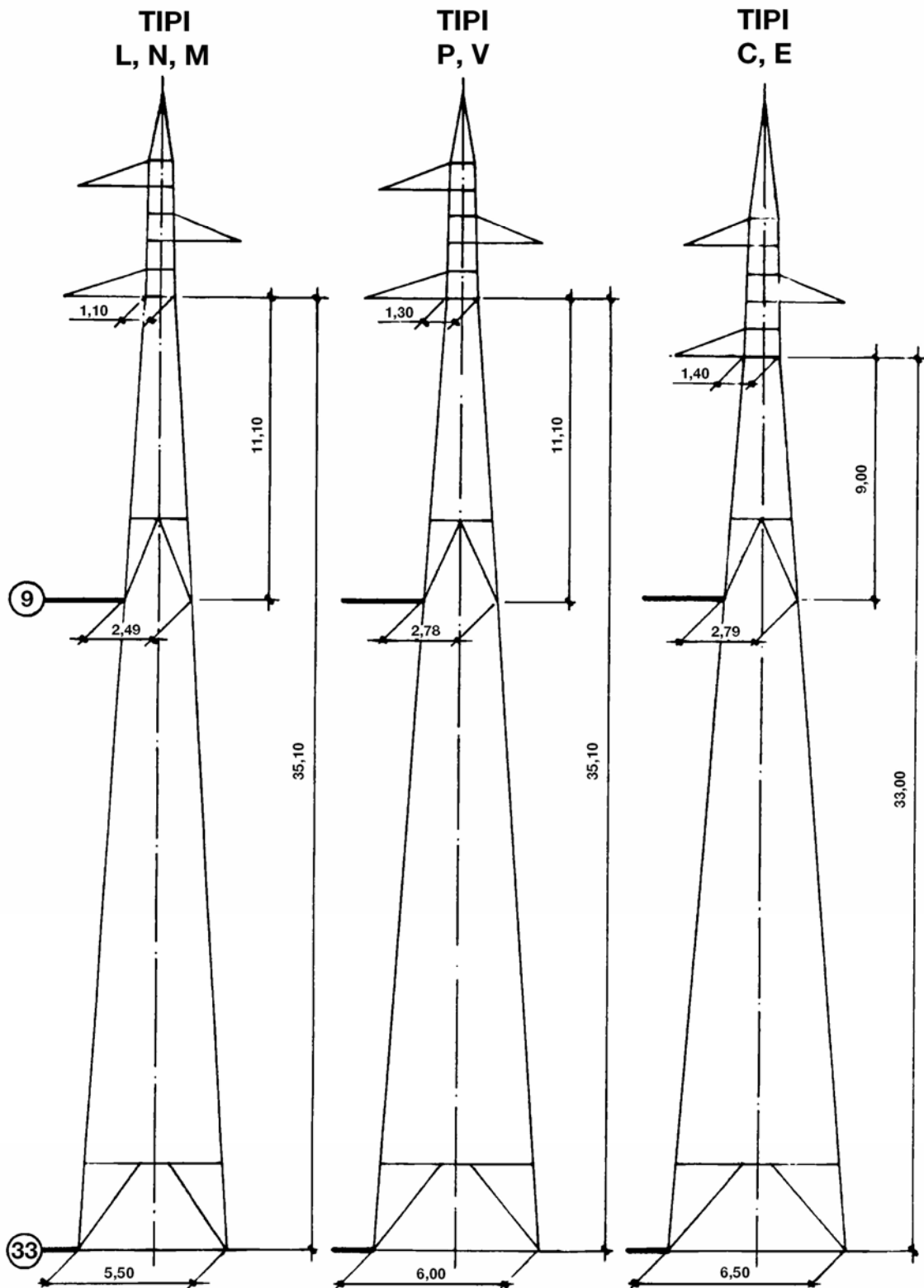
Storia delle revisioni

Rev. 04	del 29/01/2007	Sostituisce la LS800 Ed. 3.
Rev. 05	del 15/06/2007	Aggiornamento dei riferimenti.

Elaborato		Verificato		Approvato
P. Berardi ING-ILC-COL		L. Alario ING-ILC-COL	A. Posati ING-ILC-COL	R. Rendina ING-ILC

m0510001SQ-r00

Questo documento contiene informazioni di proprietà Terna SpA e deve essere utilizzato esclusivamente dal destinatario in relazione alle finalità per le quali è stato ricevuto. È vietata qualsiasi forma di riproduzione o di divulgazione senza l'esplicito consenso di Terna SpA.



N. B. - I tronchi e le basi del sostegno E* hanno schema identico a quello dei sostegni C, E

ELEMENTI STRUTTURALI COMPONENTI I SOSTEGNI

SOSTEGNI	TIPO	RIF.	Parte comune	Montante ausiliario	TRONCHI								Base	Piedi (n. 4 pezzi)	Fondazione normale (**)	Moncone (**)	PESO (kg) (*)
					I	II	III	IV	V	VI	VII	VIII					
ELEMENTI STRUTTURALI LS (*)																	
M9	803/1	M37 (933)	-	-	-	-	-	-	-	-	-	M7 (191)	M16 (481)	102/1	43/4	1605	
M12	803/2	M37 (933)	M38 (191)	-	-	-	-	-	-	-	-	M8 (500)	M16 (481)	102/1	43/4	2105	
M15	803/3	M37 (933)	-	M39 (693)	-	-	-	-	-	-	-	M9 (282)	M35 (501)	102/1	43/4	2408	
M18	803/4	M37 (933)	M38 (191)	M39 (693)	-	-	-	-	-	-	-	M10 (575)	M35 (501)	102/2	43/6	2892	
M21	803/5	M37 (933)	-	M39 (693)	M40 (694)	-	-	-	-	-	-	M11 (474)	M35 (501)	102/2	43/6	3293	
M24	803/6	M37 (933)	M38 (191)	M39 (693)	M40 (694)	-	-	-	-	-	-	M12 (681)	M35 (501)	102/2	43/6	3692	
M27	803/7	M37 (933)	-	M39 (693)	M40 (694)	M41 (786)	-	-	-	-	-	M13 (559)	M54 (583)	102/2	43/6	4248	
M30	803/8	M37 (933)	M38 (191)	M39 (693)	M40 (694)	M41 (786)	-	-	-	-	-	M14 (833)	M54 (583)	102/2	43/6	4713	
M33	803/9	M37 (933)	-	M39 (693)	M40 (694)	M41 (786)	M42 (904)	-	-	-	-	M15 (689)	M54 (583)	103/4	43/3	5281	

(*) – il peso totale (esclusi i monconi) e dei singoli elementi strutturali (indicato tra parentesi) è comprensivo della zincatura e dei dispositivi anticaduta. I pesi sono espressi in kg

(**) – fondazioni e monconi relativi ai vari sostegni sono riportati nei documenti 132STINFDM, 132STINFON, 132STINMNC

Storia delle revisioni

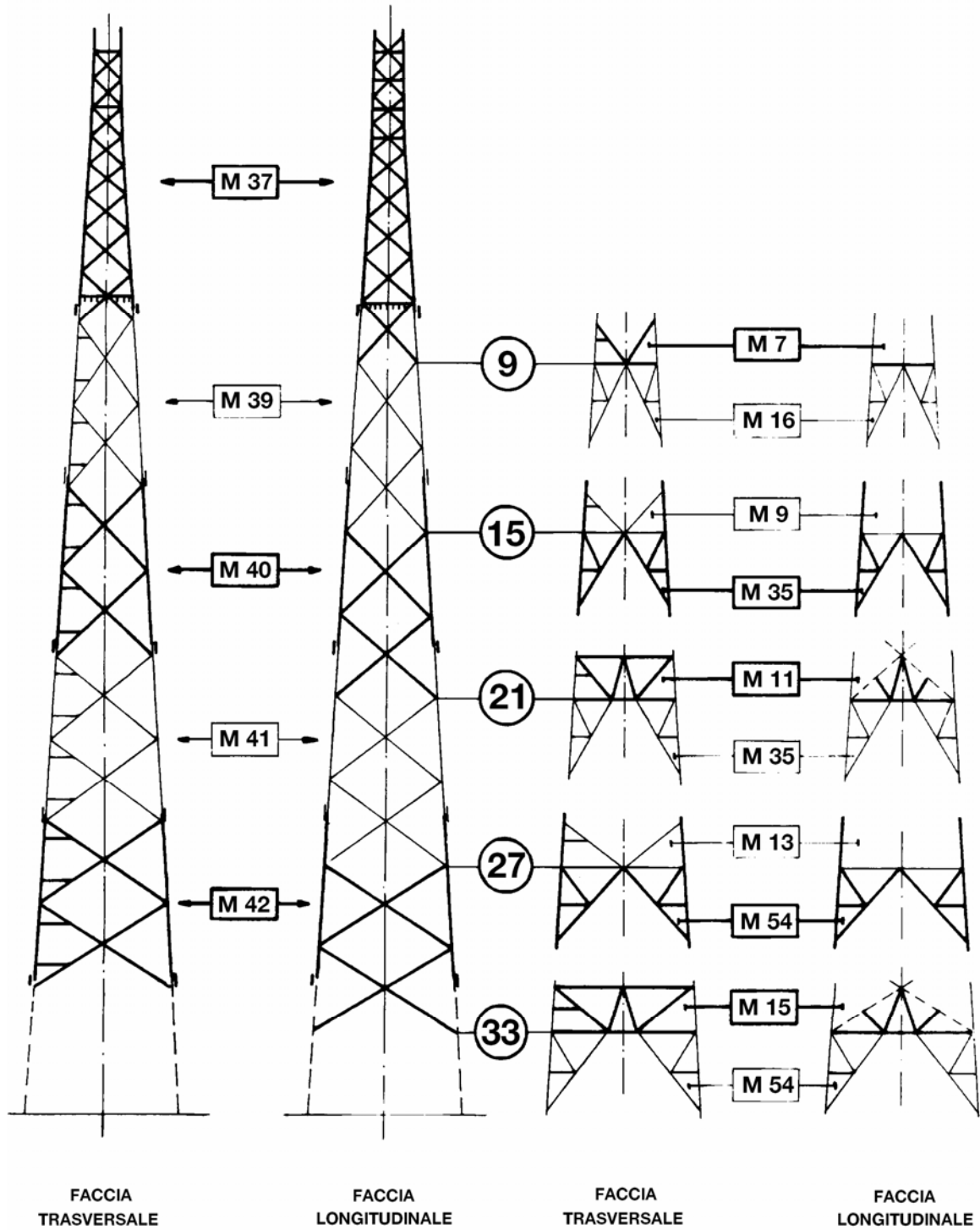
Rev. 00 del 29/01/2007 Prima emissione. Sostituisce la DS803 Ed. 5

Elaborato	Verificato	Approvato
P. Berardi ING-ILC-COL	L. Alario ING-ILC-COL	A. Posati ING-ILC-COL
		R. Rendina ING-ILC

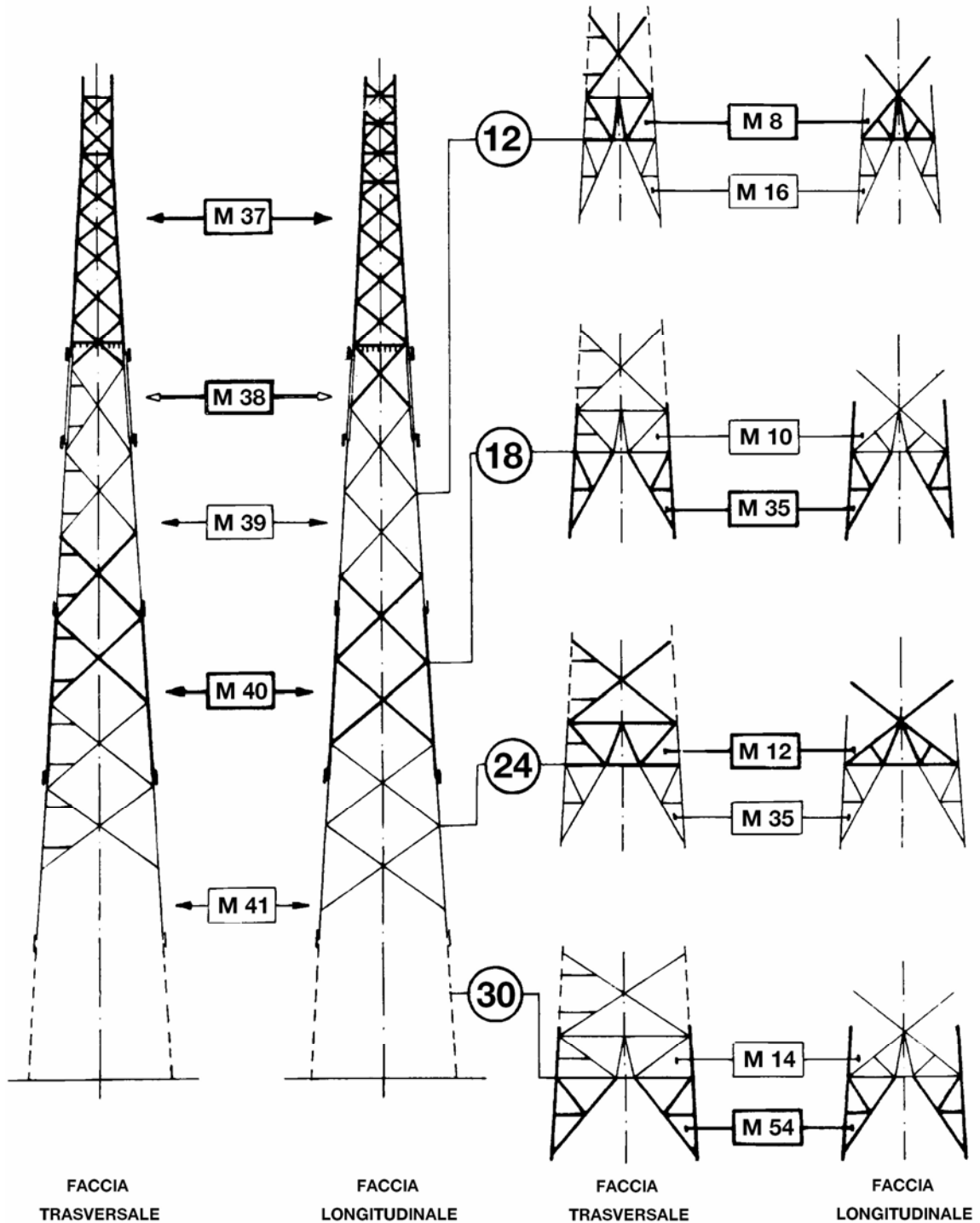
m0510001SQ-r00

Questo documento contiene informazioni di proprietà Terna SpA e deve essere utilizzato esclusivamente dal destinatario in relazione alle finalità per le quali è stato ricevuto. È vietata qualsiasi forma di riproduzione o di divulgazione senza l'esplicito consenso di Terna SpA.

SCHEMA SOSTEGNI CON ALTEZZE DISPARI



SCHEMA SOSTEGNI CON ALTEZZE PARI



ELEMENTI STRUTTURALI COMPONENTI I GRUPPI

GRUPPI MENSOLE	TIPO	RIF.	Cimino	Mensola alta	Mensola media	Mensola bassa	Pendino	PESO (kg) (*)
A0	804/1	L55 (172)	L56 (91)	L59 (90)	L62 (106)	-	-	459
A0G	804/2	L65 (220)	L68 (91)	L59 (90)	L62 (106)	-	-	507

(*) – Il peso totale e dei singoli elementi strutturali (indicato tra parentesi) è comprensivo della zincatura. I pesi sono espressi in kg

Riferimenti: LS801

Nota: i sostegni L ammettono soltanto i gruppi mensole A0 e A0G

Storia delle revisioni

Rev. 00	del 29/01/2007	Prima emissione. Sostituisce la DS804 Ed. 5.
Rev. 01	del 15/06/2007	Aggiornamento dei riferimenti.

Elaborato		Verificato		Approvato
P. Berardi ING-ILC-COL		L. Alario ING-ILC-COL	A. Posati ING-ILC-COL	R. Rendina ING-ILC

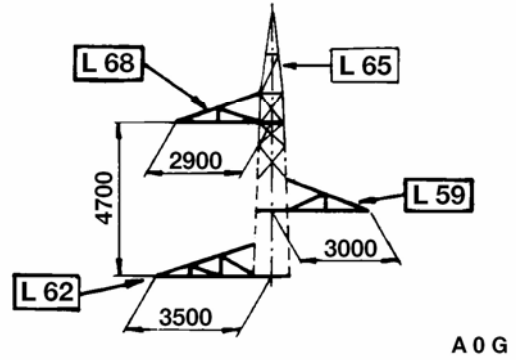
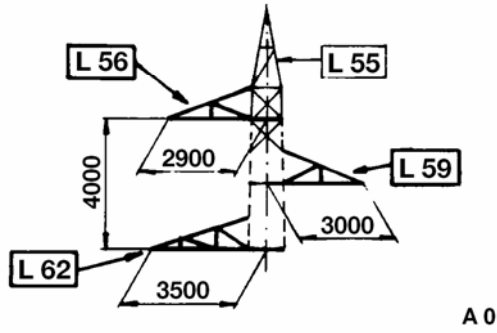
m05IO001SQ-r00

Questo documento contiene informazioni di proprietà Terna SpA e deve essere utilizzato esclusivamente dal destinatario in relazione alle finalità per le quali è stato ricevuto. È vietata qualsiasi forma di riproduzione o di divulgazione senza l'esplicito consenso di Terna SpA.

PER CAMPATE NORMALI

PER GRANDI CAMPATE

GRUPPI MENSOLE NORMALI



ELEMENTI STRUTTURALI COMPONENTI I GRUPPI

GRUPPI MENSOLE	TIPO	RIF.	Cimino	Mensola alta	Mensola media	Mensola bassa	Pendino	PESO (kg) (*)
A0		804/3	N55 (172)	N56 (91)	N59 (90)	N62 (106)	-	459
A1		804/4	N55 (172)	N57 (76)	N60 (119)	N63 (81)	N66 (13)	460
A2		804/5	N55 (172)	N58 (133)	N61 (79)	N64 (125)	N66 (13)	533
A1*		804/6	N55 (172)	N57 (76)	N60 (119)	N63 (81)	N67 (15)	462
A2*		804/7	N55 (172)	N58 (133)	N61 (79)	N64 (125)	N67 (15)	537
A0G		804/8	N65 (220)	N68 (91)	N59 (90)	N62 (106)	-	507
A1G		804/9	N65 (220)	N69 (76)	N60 (119)	N63 (81)	N66 (13)	508
A2G		804/10	N65 (220)	N70 (132)	N61 (79)	N64 (125)	N66 (13)	580
A1*G		804/11	N65 (220)	N69 (76)	N60 (119)	N63 (81)	N67 (15)	510
A2*G		804/12	N65 (220)	N70 (132)	N61 (79)	N64 (125)	N67 (15)	585

(*) – il peso totale e dei singoli elementi strutturali (indicato tra parentesi) è comprensivo della zincatura.
I pesi sono espressi in kg

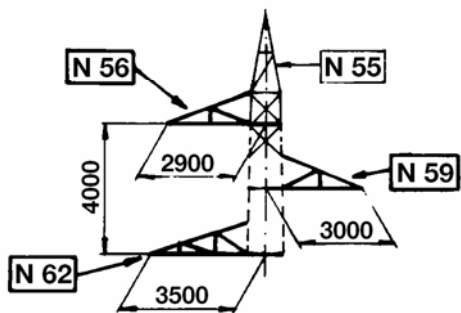
Riferimenti: LS802

Nota: i sostegni L ammettono soltanto i gruppi mensole A0 e A0G

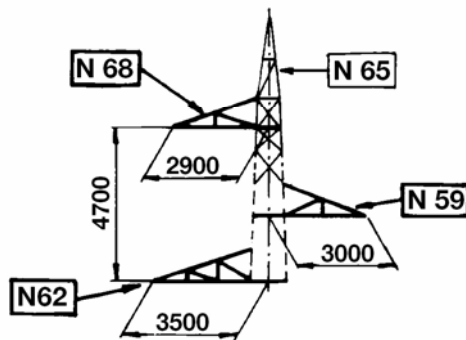
PER CAMPATE NORMALI

PER GRANDI CAMPATE

GRUPPI MENSOLE NORMALI

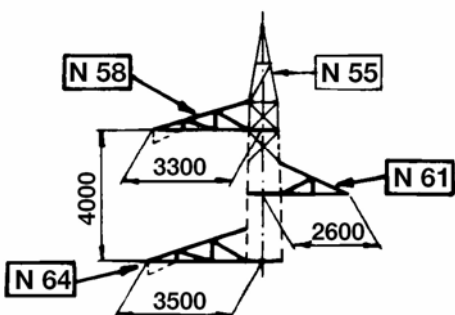


A 0

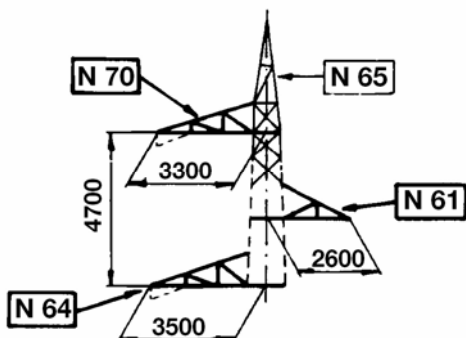


A 0 G

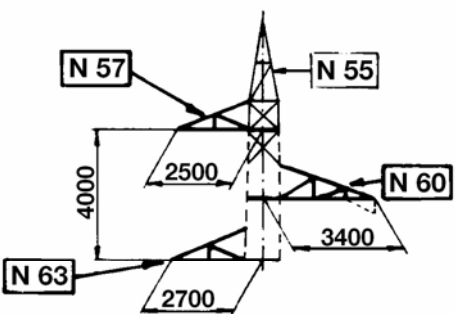
GRUPPI MENSOLE CON PENDINO



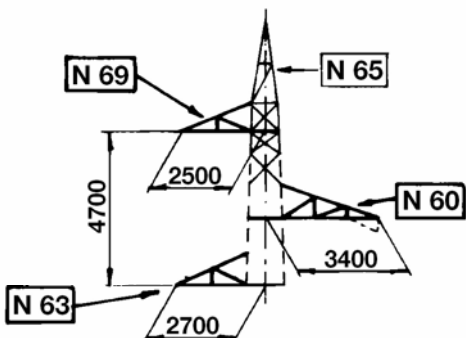
A 2



A 2 G

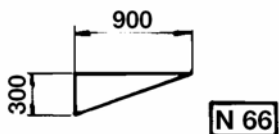


A 1

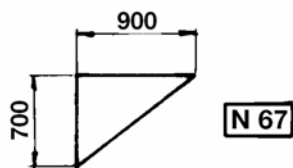


A 1 G

PENDINI



N 66



N 67

ELEMENTI STRUTTURALI COMPONENTI I GRUPPI

GRUPPI MENSOLE	TIPO	RIF.	Cimino	Mensola alta	Mensola media	Mensola bassa	Pendino	PESO (kg) (*)
A0	804/13	M55 (177)	M56 (91)	M59 (90)	M62 (106)	-	-	464
A1	804/14	M55 (177)	M57 (76)	M60 (119)	M63 (81)	M66 (13)	1	465
A2	804/15	M55 (177)	M58 (133)	M61 (79)	M64 (125)	M66 (13)	2	538
A1*	804/16	M55 (177)	M57 (76)	M60 (119)	M63 (81)	M67 (15)	1	467
A2*	804/17	M55 (177)	M58 (133)	M61 (79)	M64 (125)	M67 (15)	2	542
A0G	804/18	M65 (220)	M68 (91)	M59 (90)	M62 (106)	-	-	507
A1G	804/19	M65 (220)	M69 (76)	M60 (119)	M63 (81)	M66 (13)	1	508
A2G	804/20	M65 (220)	M70 (132)	M61 (79)	M64 (125)	M66 (13)	2	580
A1*G	804/21	M65 (220)	M69 (76)	M60 (119)	M63 (81)	M67 (15)	1	510
A2*G	804/22	M65 (220)	M70 (132)	M61 (79)	M64 (125)	M67 (15)	2	585

(*) – il peso totale e dei singoli elementi strutturali (indicato tra parentesi) è comprensivo della zincatura.
I pesi sono espressi in kg

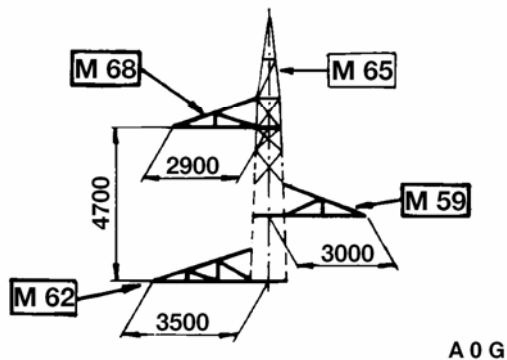
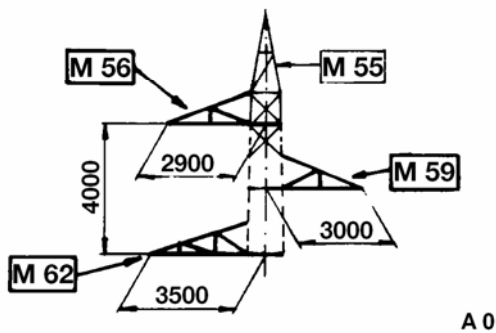
Riferimenti:LS803

Nota: i sostegni L ammettono soltanto i gruppi mensole A0 e A0G

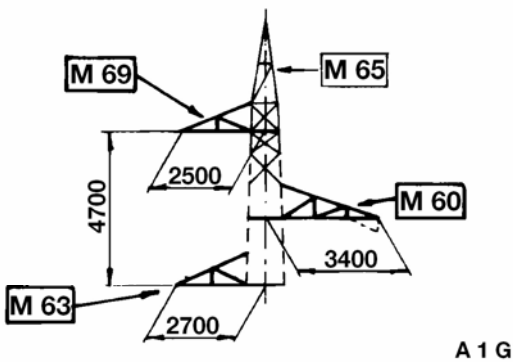
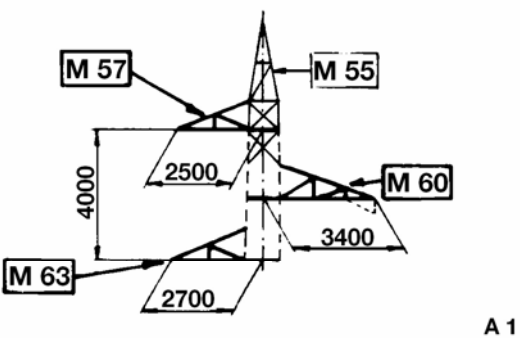
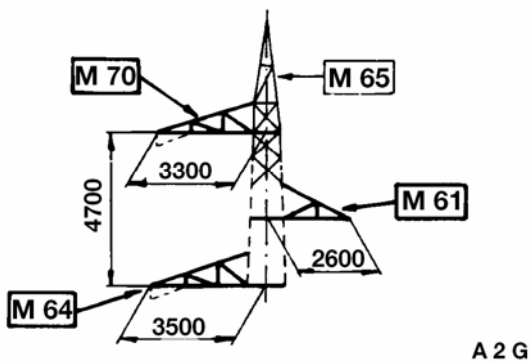
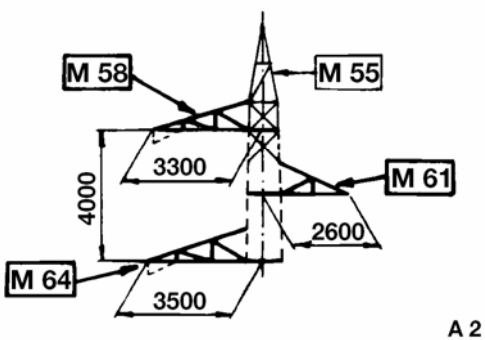
PER CAMPATE NORMALI

PER GRANDI CAMPATE

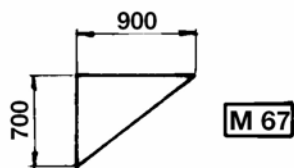
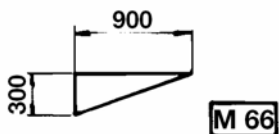
GRUPPI MENSOLE NORMALI



GRUPPI MENSOLE CON PENDINO



PENDINI



ELEMENTI STRUTTURALI COMPONENTI I SOSTEGNI

SOSTEGNI	TIPO	RIF.	Parte comune	Montante ausiliario	TRONCHI								Base	Piedi (n. 4 pezzi)	Fondazione normale (**)	Moncone (**)	PESO (kg) (*)
					I	II	III	IV	V	VI	VII	VIII					
ELEMENTI STRUTTURALI LS (*)																	
V9	806/1		V99 (1219)	-	-	-	-	-	-	-	-	-	V87 (204)	V114 (704)	103/4	45/1	2127
V12	806/2		V99 (1219)	V100 (314)	-	-	-	-	-	-	-	-	V88 (541)	V114 (704)	103/4	45/1	2778
V15	806/3		V99 (1219)	-	-	-	-	-	-	-	-	-	V89 (313)	V115 (783)	103/4	45/1	3216
V18	806/4		V99 (1219)	V100 (314)	-	-	-	-	-	-	-	-	V90 (634)	V115 (783)	103/6	45/2	3852
V21	806/5		V99 (1219)	-	V102 (1031)	-	-	-	-	-	-	-	V91 (532)	V115 (783)	104/3	45/1	4467
V24	806/6		V99 (1219)	V100 (314)	V102 (1031)	-	-	-	-	-	-	-	V92 (779)	V115 (783)	104/3	45/1	5028
V27	806/7		V99 (1219)	-	V102 (1031)	V103 (1172)	-	-	-	-	-	-	V93 (627)	V116 (768)	104/3	45/1	5719
V30	806/8		V99 (1219)	V100 (314)	V102 (1031)	V103 (1172)	-	-	-	-	-	-	V94 (927)	V116 (768)	104/3	45/1	6333
V33	806/9		V99 (1219)	-	V102 (1031)	V103 (1172)	V104 (1216)	-	-	-	-	-	V95 (757)	V116 (768)	104/3	45/1	7065

(*) – il peso totale (esclusi i monconi) e dei singoli elementi strutturali (indicato tra parentesi) è comprensivo della zincatura e dei dispositivi anticaduta. I pesi sono espressi in kg

(**) – fondazioni e monconi relativi ai vari sostegni sono riportati nei documenti 132STINFDM, 132STINFON, 132STINMNC

Storia delle revisioni

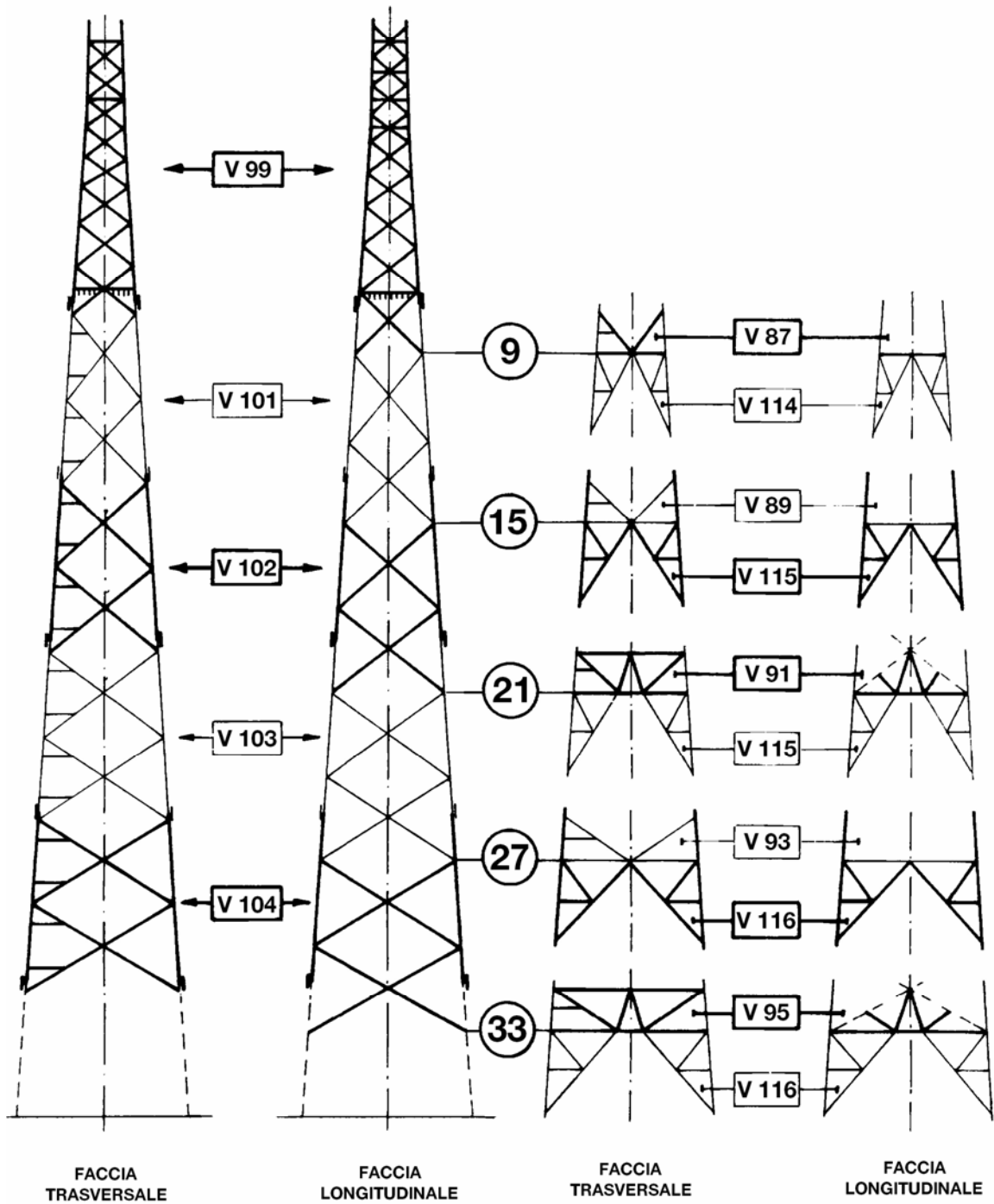
Rev. 00	del 29/01/2007	Prima emissione. Sostituisce la DS806 Ed. 5
---------	----------------	---

Elaborato	Verificato	Approvato
P. Berardi ING-ILC-COL	L. Alario ING-ILC-COL	A. Posati ING-ILC-COL
		R. Rendina ING-ILC

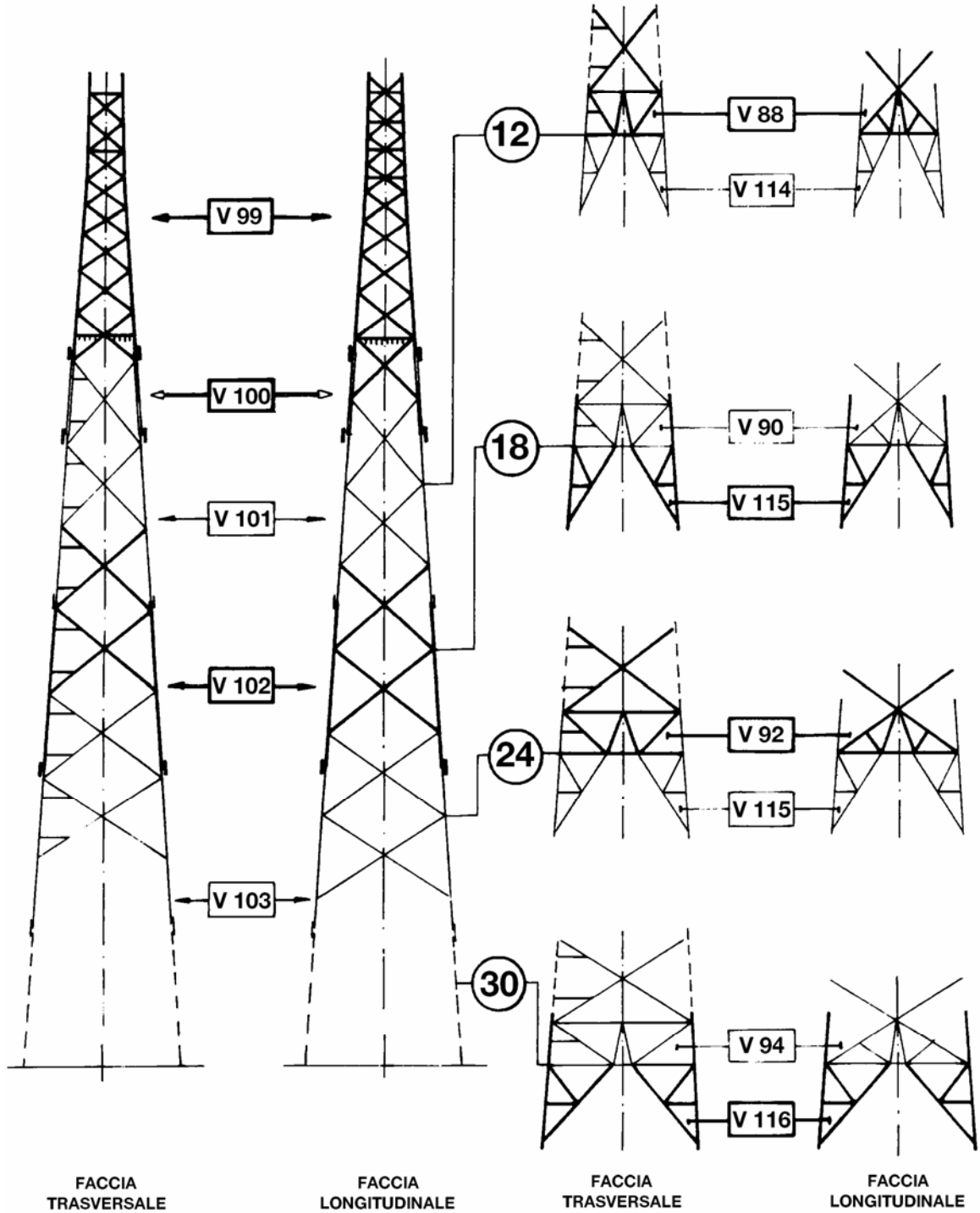
m0510001SQ-r00

Questo documento contiene informazioni di proprietà Terna SpA e deve essere utilizzato esclusivamente dal destinatario in relazione alle finalità per le quali è stato ricevuto. È vietata qualsiasi forma di riproduzione o di divulgazione senza l'esplicito consenso di Terna SpA.

SCHEMA SOSTEGNI CON ALTEZZE DISPARI



SCHEMA SOSTEGNI CON ALTEZZE PARI



ELEMENTI STRUTTURALI COMPONENTI I GRUPPI

GRUPPI MENSOLE	TIPO	RIF.	Cimino	Mensola alta	Mensola media	Mensola bassa	Pendino	PESO (kg) (*)
B0	807/1		P117 (235)	P118 (89)	P121 (95)	P124 (116)	-	535
B1	807/2		P117 (235)	P119 (81)	P122 (183)	P125 (88)	P128 (16)	603
B2	807/3		P117 (235)	P120 (175)	P123 (85)	P126 (188)	P128 (16)	715
B1*	807/4		P117 (235)	P119 (81)	P122 (183)	P125 (88)	P129 (22)	609
B2*	807/5		P117 (235)	P120 (175)	P123 (85)	P126 (188)	P129 (22)	727
B0G	807/6		P127 (295)	P130 (93)	P121 (95)	P124 (116)	-	598
B1G	807/7		P127 (295)	P131 (81)	P122 (183)	P125 (88)	P128 (16)	663
B2G	807/8		P127 (295)	P132 (175)	P123 (85)	P126 (188)	P128 (16)	775
B1*G	807/9		P127 (295)	P131 (81)	P122 (183)	P125 (88)	P129 (22)	669
B2*G	807/10		P127 (295)	P132 (175)	P123 (85)	P126 (188)	P129 (22)	787

(*) – il peso totale e dei singoli elementi strutturali (indicato tra parentesi) è comprensivo della zincatura.
I pesi sono espressi in kg

Riferimenti: LS805

Storia delle revisioni

Rev. 00	del 29/01/2007	Prima emissione. Sostituisce la DS807 Ed. 4.
Rev. 01	del 15/06/2007	Aggiornamento dei riferimenti.

Elaborato		Verificato		Approvato
P. Berardi ING-ILC-COL		L. Alario ING-ILC-COL	A. Posati ING-ILC-COL	R. Rendina ING-ILC

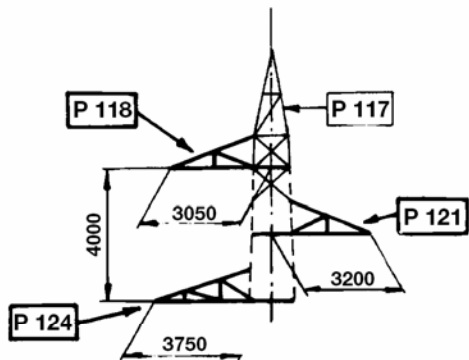
m0510001SQ-r00

Questo documento contiene informazioni di proprietà Terna SpA e deve essere utilizzato esclusivamente dal destinatario in relazione alle finalità per le quali è stato ricevuto. È vietata qualsiasi forma di riproduzione o di divulgazione senza l'esplicito consenso di Terna SpA.

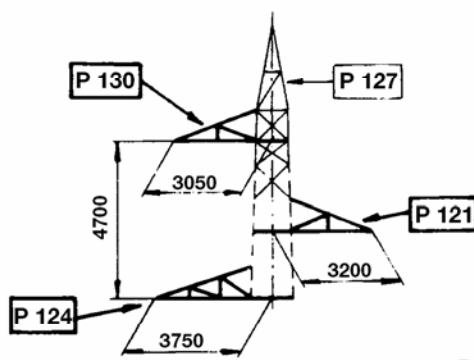
PER CAMPATE NORMALI

PER GRANDI CAMPATE

GRUPPI MENSOLE NORMALI

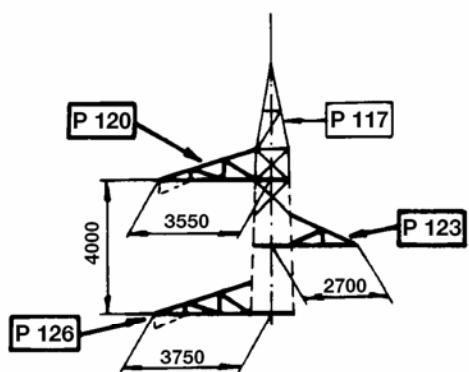


B 0

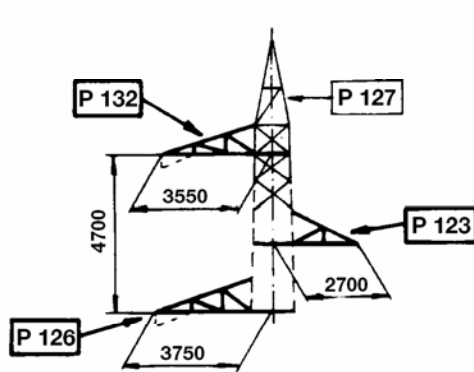


B 0 G

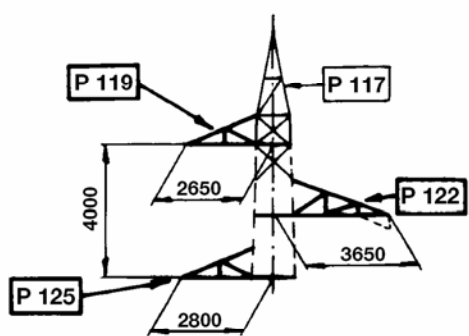
GRUPPI MENSOLE CON PENDINO



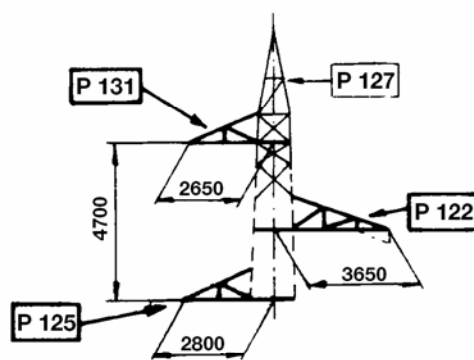
B 2



B 2 G

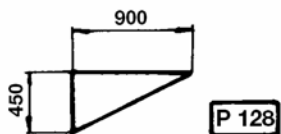


B 1

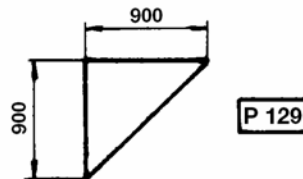


B 1 G

PENDINI



P 128



P 129

ELEMENTI STRUTTURALI COMPONENTI I GRUPPI

GRUPPI MENSOLE	TIPO	RIF.	Cimino	Mensola alta	Mensola media	Mensola bassa	Pendino	PESO (kg) (*)
B0	807/11		V117 (237)	V118 (89)	V121 (95)	V124 (116)	-	536
B1	807/12		V117 (237)	V119 (81)	V122 (183)	V125 (88)	V128 (16)	605
B2	807/13		V117 (237)	V120 (175)	V123 (85)	V126 (188)	V128 (16)	716
B1*	807/14		V117 (237)	V119 (81)	V122 (183)	V125 (88)	V129 (22)	611
B2*	807/15		V117 (237)	V120 (175)	V123 (85)	V126 (188)	V129 (22)	729
B0G	807/16		V127 (295)	V130 (93)	V121 (95)	V124 (116)	-	598
B1G	807/17		V127 (295)	V131 (81)	V122 (183)	V125 (88)	V128 (16)	663
B2G	807/18		V127 (295)	V132 (175)	V123 (85)	V126 (188)	V128 (16)	775
B1*G	807/19		V127 (295)	V131 (81)	V122 (183)	V125 (88)	V129 (22)	669
B2*G	807/20		V127 (295)	V132 (175)	V123 (85)	V126 (188)	V129 (22)	787

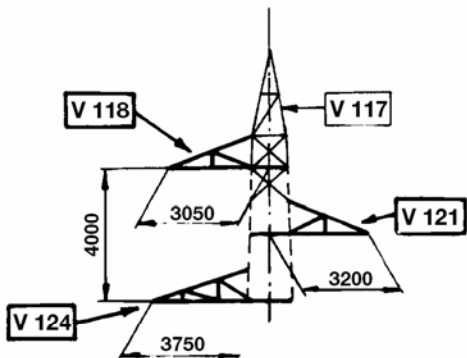
(*) – il peso totale e dei singoli elementi strutturali (indicato tra parentesi) è comprensivo della zincatura.
I pesi sono espressi in kg

Riferimenti:LS806

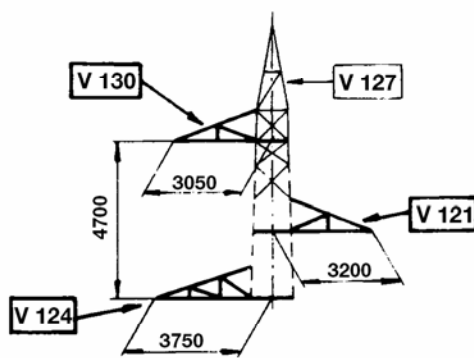
PER CAMPATE NORMALI

PER GRANDI CAMPATE

GRUPPI MENSOLE NORMALI

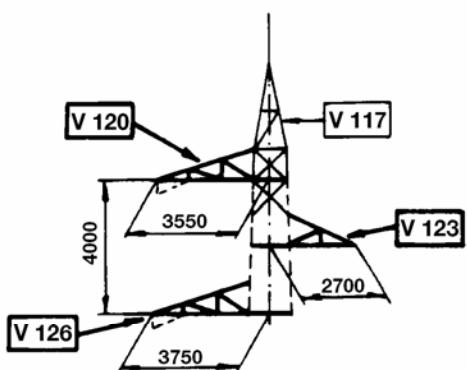


B 0

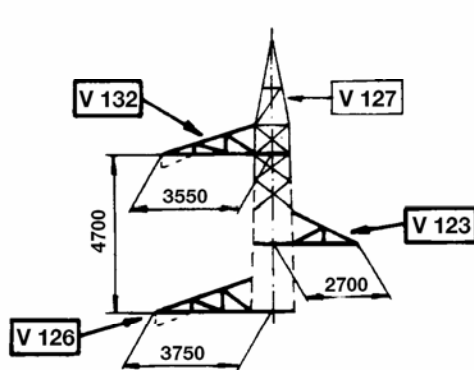


B 0 G

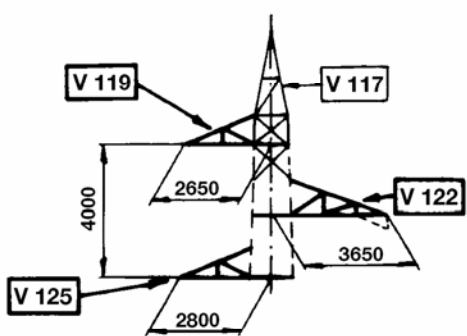
GRUPPI MENSOLE CON PENDINO



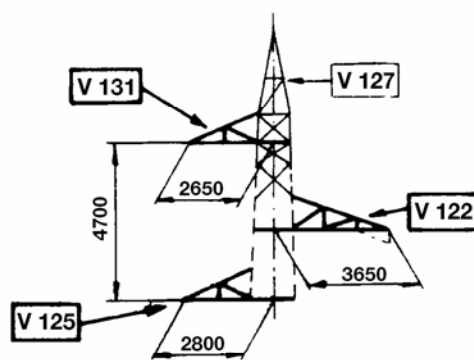
B 2



B 2 G

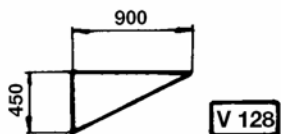


B 1

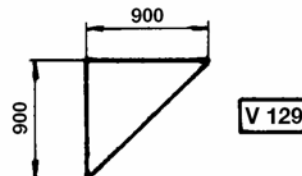


B 1 G

PENDINI



V 128



V 129

ELEMENTI STRUTTURALI COMPONENTI I SOSTEGNI

SOSTEGNI	TIPO	RIF.	Parte comune	Montante ausiliario	TRONCHI								Base	Piedi (n. 4 pezzi)	Fondazione normale (**)	Moncone (**)	PESO (kg) (*)	
					I	II	III	IV	V	VI	VII	VIII						
ELEMENTI STRUTTURALI LS (*)																		
			RIF. LF.															
C9	808/1		C143 (1426)	-	-	-	-	-	-	-	-	-	-	C149 (267)	C158 (1036)	104/4	48/1	2729
C12	808/2		C143 (1426)	C144 (440)	-	-	-	-	-	-	-	-	-	C150 (803)	C158 (1036)	104/5	48/2	3705
C15	808/3		C143 (1426)	-	C145 (1333)	-	-	-	-	-	-	-	-	C151 (371)	C159 (1024)	104/5	48/2	4155
C18	808/4		C143 (1426)	C144 (440)	C145 (1333)	-	-	-	-	-	-	-	-	C152 (819)	C159 (1024)	104/5	49/2	5043
C21	808/5		C143 (1426)	-	C145 (1333)	C146 (1354)	-	-	-	-	-	-	-	C153 (686)	C159 (1024)	104/5	49/2	5823
C24	808/6		C143 (1426)	C144 (440)	C145 (1333)	C146 (1354)	-	-	-	-	-	-	-	C154 (1080)	C159 (1024)	104/5	49/2	6657
C27	808/7		C143 (1426)	-	C145 (1333)	C146 (1354)	C147 (1508)	-	-	-	-	-	-	C155 (651)	C160 (1130)	104/6	49/4	7402
C30	808/8		C143 (1426)	C144 (440)	C145 (1333)	C146 (1354)	C147 (1508)	-	-	-	-	-	-	C156 (1116)	C160 (1130)	104/6	49/4	8308
C33	808/9		C143 (1426)	-	C145 (1333)	C146 (1354)	C147 (1508)	C148 (1698)	-	-	-	-	-	C157 (836)	C160 (1130)	105/5	49/4	9285

(*) – il peso totale (esclusi i monconi) e dei singoli elementi strutturali (indicato tra parentesi) è comprensivo della zincatura e dei dispositivi anticaduta. I pesi sono espressi in kg

(**) – fondazioni e monconi relativi ai vari sostegni sono riportati nei documenti 132STINFDM, 132STINFON, 132STINMNC

Storia delle revisioni

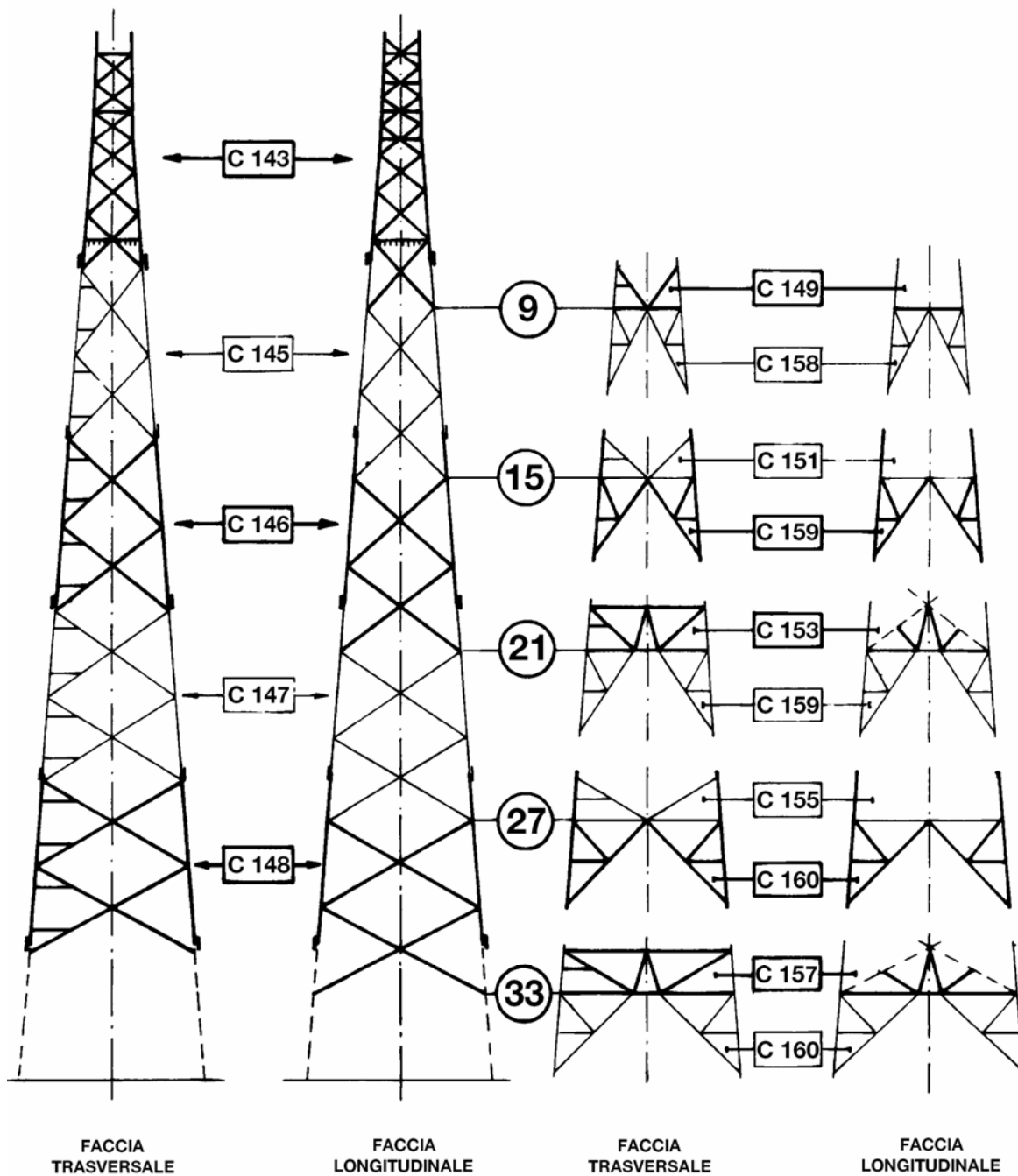
Rev. 00 del 29/01/2007 Prima emissione. Sostituisce la DS808 Ed. 5

Elaborato	Verificato	Approvato
P. Berardi ING-ILC-COL	L. Alario ING-ILC-COL	A. Posati ING-ILC-COL
		R. Rendina ING-ILC

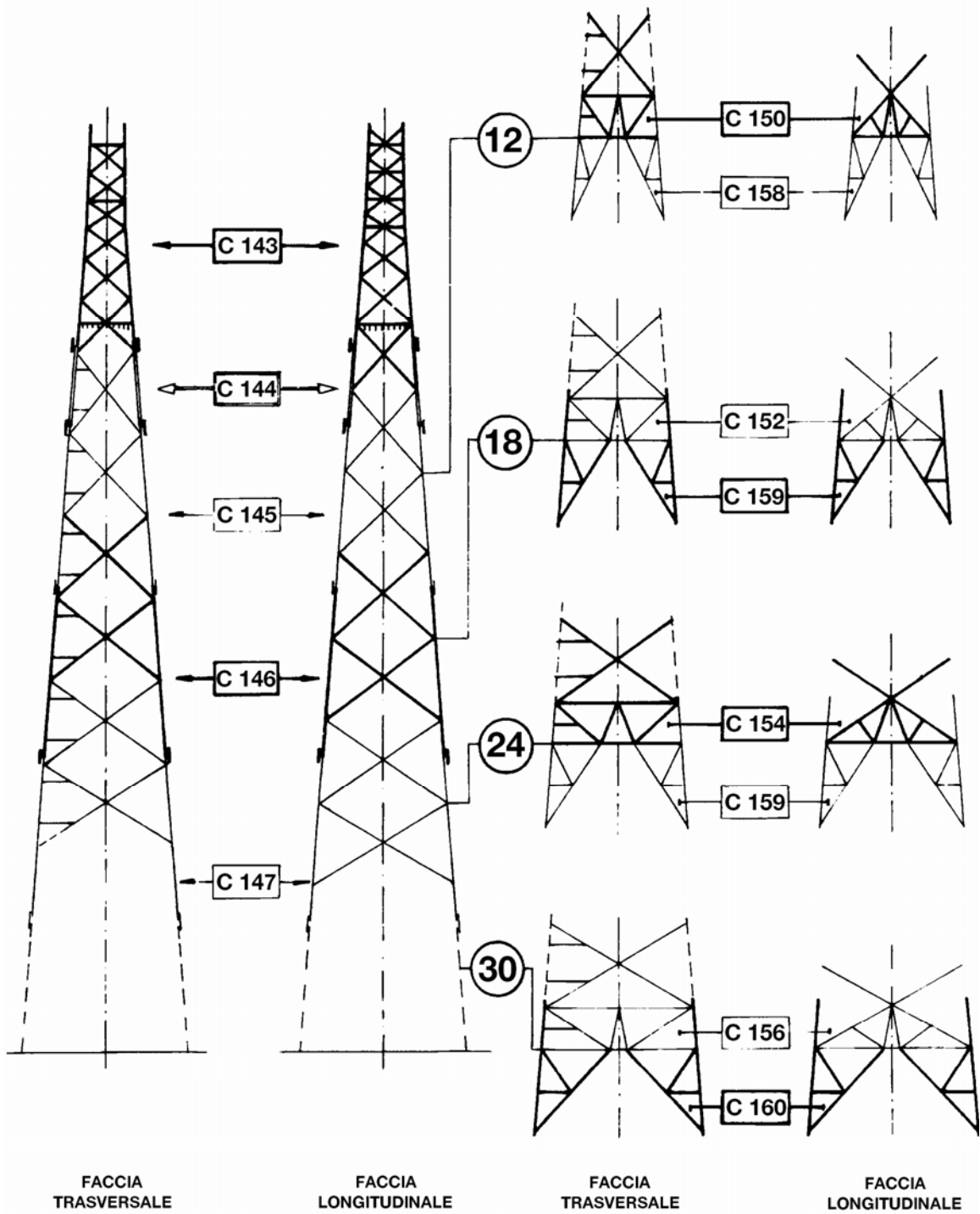
m0510001SQ-r00

Questo documento contiene informazioni di proprietà Terna SpA e deve essere utilizzato esclusivamente dal destinatario in relazione alle finalità per le quali è stato ricevuto. È vietata qualsiasi forma di riproduzione o di divulgazione senza l'esplicito consenso di Terna SpA.

SCHEMA SOSTEGNI CON ALTEZZE DISPARI



SCHEMA SOSTEGNI CON ALTEZZE PARI



ELEMENTI STRUTTURALI COMPONENTI I SOSTEGNI

SOSTEGNI	TIPO	RIF.	Parte comune	Montante ausiliario	TRONCHI								Base	Piedi (n. 4 pezzi)	Fondazione normale (**)	Moncone (**)	PESO (kg) (*)
					I	II	III	IV	V	VI	VII	VIII					
ELEMENTI STRUTTURALI LS (*)																	
E9	809/1		E161 (1773)	-	-	-	-	-	-	-	-	-	E167 (283)	E176 (1185)	104/5	49/2	3241
E12	809/2		E161 (1773)	E162 (658)	-	-	-	-	-	-	-	-	E168 (865)	E176 (1185)	104/6	49/4	4481
E15	809/3		E161 (1773)	-	E163 (1693)	-	-	-	-	-	-	-	E169 (393)	E177 (1195)	105/5	49/4	5055
E18	809/4		E161 (1773)	E162 (658)	E163 (1693)	-	-	-	-	-	-	-	E170 (935)	E177 (1195)	105/5	50/4	6255
E21	809/5		E161 (1773)	-	E163 (1693)	E164 (1829)	-	-	-	-	-	-	E171 (700)	E177 (1195)	105/5	50/4	7191
E24	809/6		E161 (1773)	E162 (658)	E163 (1693)	E164 (1829)	-	-	-	-	-	-	E172 (1170)	E177 (1195)	105/5	50/4	8319
E27	809/7		E161 (1773)	-	E163 (1693)	E164 (1829)	E165 (2059)	-	-	-	-	-	E173 (690)	E178 (1302)	105/5	50/4	9347
E30	809/8		E161 (1773)	E162 (658)	E163 (1693)	E164 (1829)	E165 (2059)	-	-	-	-	-	E174 (1237)	E178 (1302)	105/5	50/4	10552
E33	809/9		E161 (1773)	-	E163 (1693)	E164 (1829)	E165 (2059)	E166 (2162)	-	-	-	-	E175 (895)	E178 (1302)	105/5	50/4	11713

(*) – Il peso totale (esclusi i monconi) e dei singoli elementi strutturali (indicato tra parentesi) è comprensivo della zincatura e dei dispositivi anticaduta. I pesi sono espressi in kg

(**) – fondazioni e monconi relativi ai vari sostegni sono riportati nei documenti 132STINFDM, 132STINFON, 132STINMNC

Storia delle revisioni

Rev. 00 del 29/01/2007 Prima emissione. Sostituisce la DS809 Ed. 5

Elaborato		Verificato		Approvato
P. Berardi ING-ILC-COL		L. Alario ING-ILC-COL		A. Posati ING-ILC-COL
				R. Rendina ING-ILC

m051O001SQ-r00

Questo documento contiene informazioni di proprietà Terna SpA e deve essere utilizzato esclusivamente dal destinatario in relazione alle finalità per le quali è stato ricevuto. È vietata qualsiasi forma di riproduzione o di divulgazione senza l'esplicito consenso di Terna SpA.

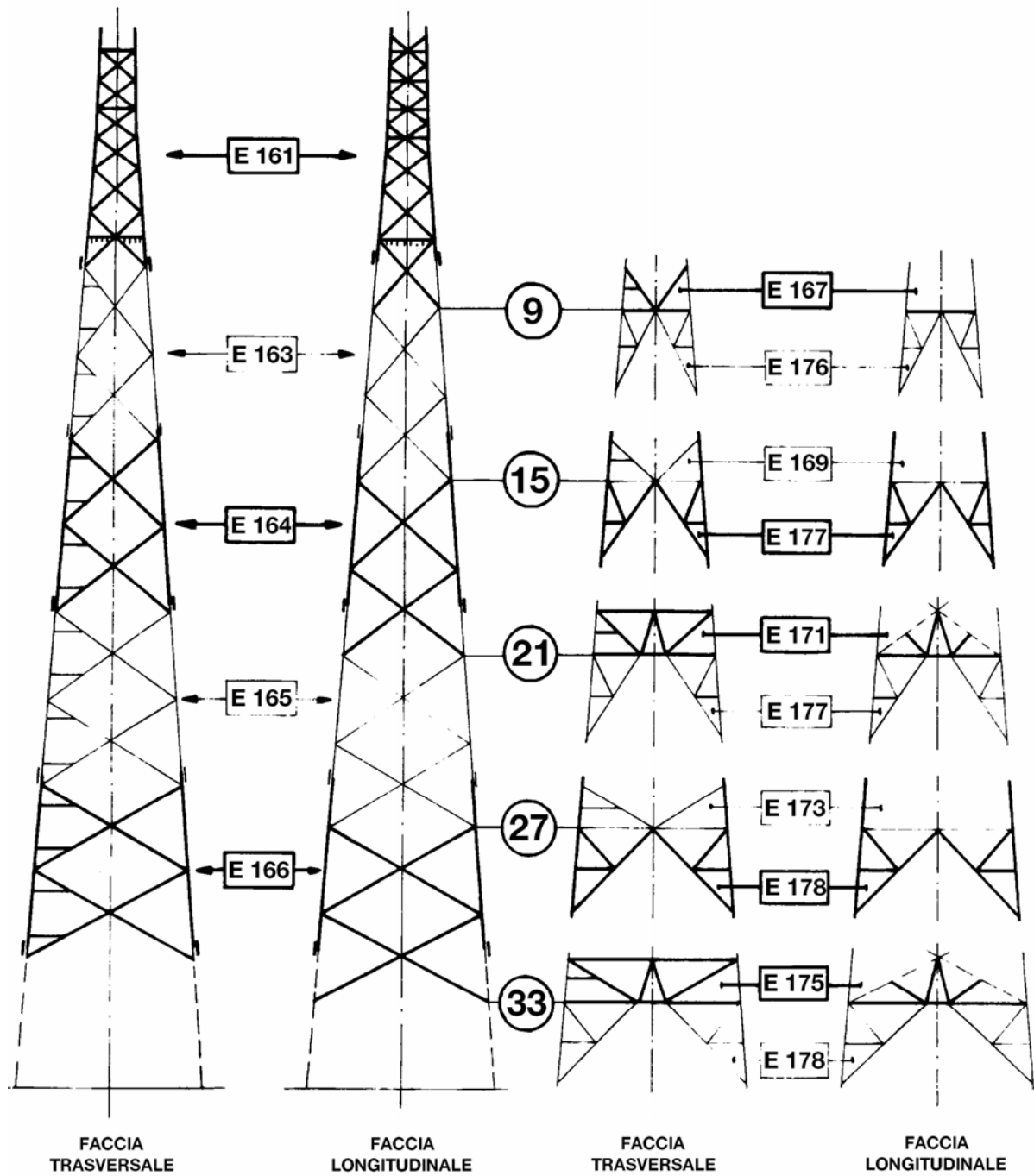
ELEMENTI STRUTTURALI COMPONENTI I SOSTEGNI

SOSTEGNI	TIPO	RIF.	Trave	Bracci	Montante ausiliario	TRONCHI						Base	Piedi (n. 4 pezzi)	Fondazione normale (**)	Moncone (**)	PESO (kg) (*)	
						I	II	III	IV	V	VI						
ELEMENTI STRUTTURALI LS (*)																	
RIF. LF.																	
E*9	809/20		E*75 (631)	E*76 (2723)	-	-	-	-	-	-	-	-	-	E*202 (506)	104/5	49/2	3861
E*12	809/21		E*75 (631)	E*76 (2723)	-	-	-	-	-	-	-	-	-	E*189 (293)	104/6	49/4	4787
E*15	809/22		E*75 (631)	E*76 (2706)	-	E*191 (926)	-	-	-	-	-	-	-	E*169 (310)	105/5	49/4	5774
E*18	809/23		E*75 (631)	E*76 (2706)	E*79 (675)	E*191 (926)	-	-	-	-	-	-	-	E*170 (957)	105/5	50/4	6995
E*21	809/24		E*75 (631)	E*76 (2706)	-	E*191 (926)	E*164 (1832)	-	-	-	-	-	-	E*171 (617)	105/5	50/4	7913
E*24	809/25		E*75 (631)	E*76 (2706)	E*79 (675)	E*191 (926)	E*164 (1832)	-	-	-	-	-	-	E*172 (1088)	105/5	50/4	9059
E*27	809/26		E*75 (631)	E*76 (2706)	-	E*191 (926)	E*164 (1832)	E*165 (2063)	-	-	-	-	-	E*173 (607)	105/5	50/4	10071
E*30	809/27		E*75 (631)	E*76 (2706)	E*79 (675)	E*191 (926)	E*164 (1832)	E*165 (2063)	-	-	-	-	-	E*174 (1156)	105/5	50/4	11295
E*33	809/28		E*75 (631)	E*76 (2706)	-	E*191 (926)	E*164 (1832)	E*165 (2063)	E*166 (2165)	-	-	-	-	E*175 (812)	105/5	50/4	12441

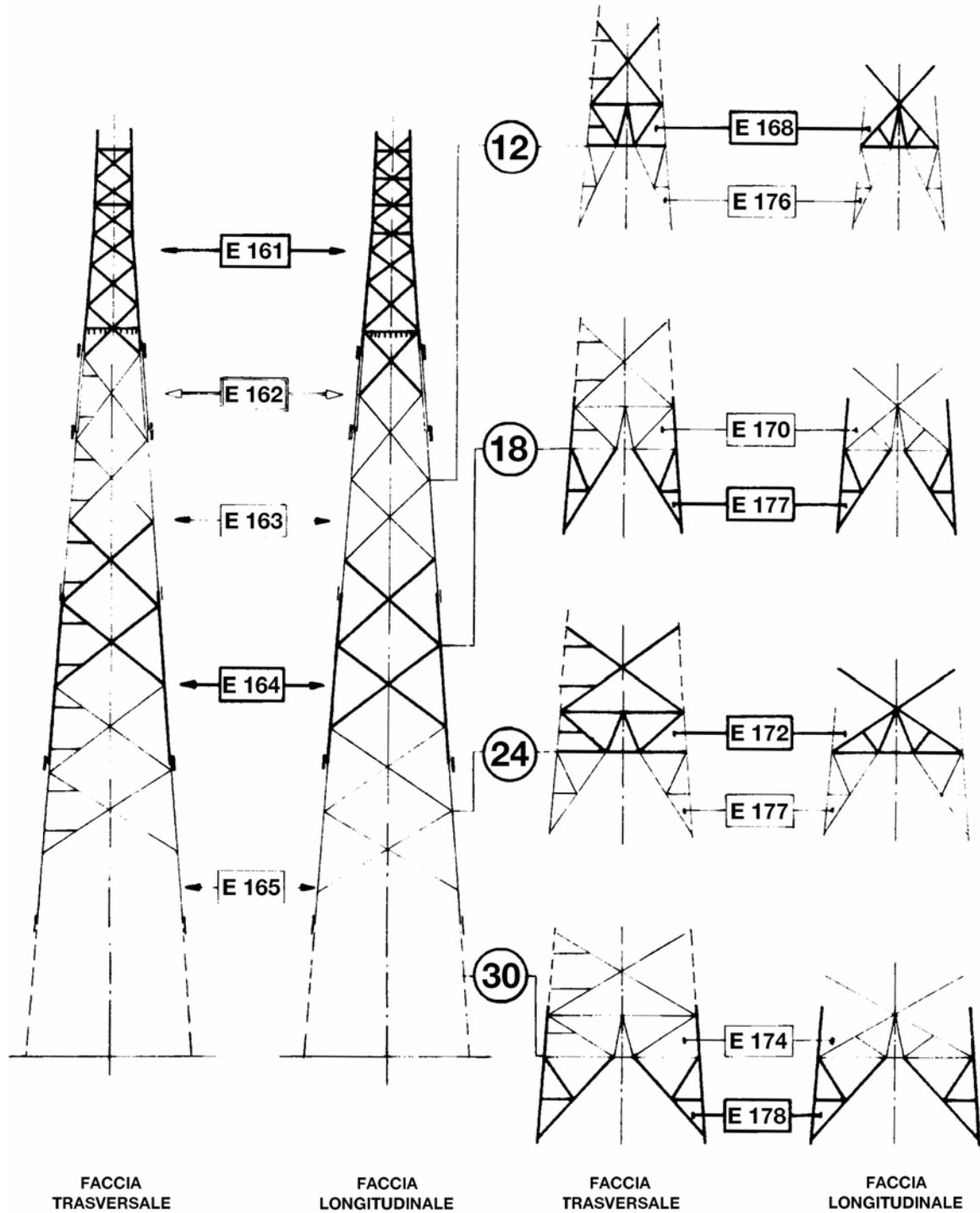
(*) – il peso totale (esclusi i monconi) e dei singoli elementi strutturali (indicato tra parentesi) è comprensivo della zincatura e dei dispositivi anticaduta. I pesi sono espressi in kg

(**) – fondazioni e monconi relativi ai vari sostegni sono riportati nei documenti 132STINFDM, 132STINFON, 132STINMNC

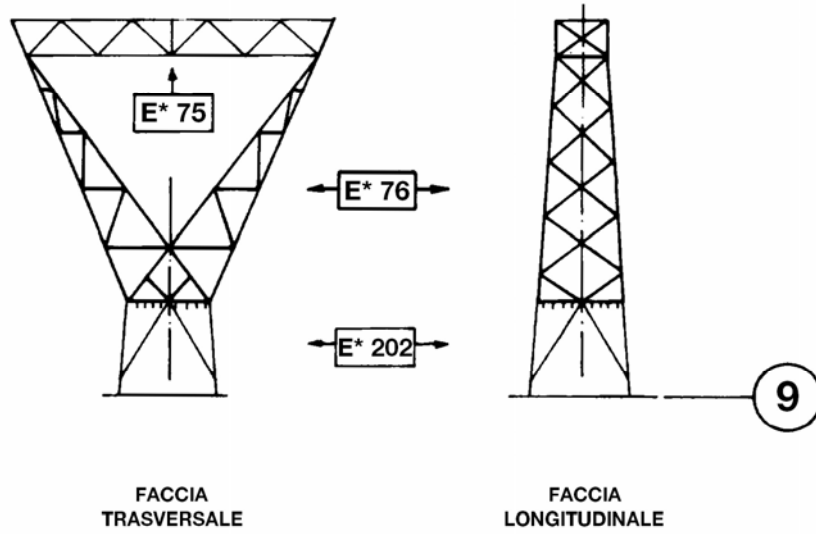
SCHEMA SOSTEGNI CON ALTEZZE DISPARI



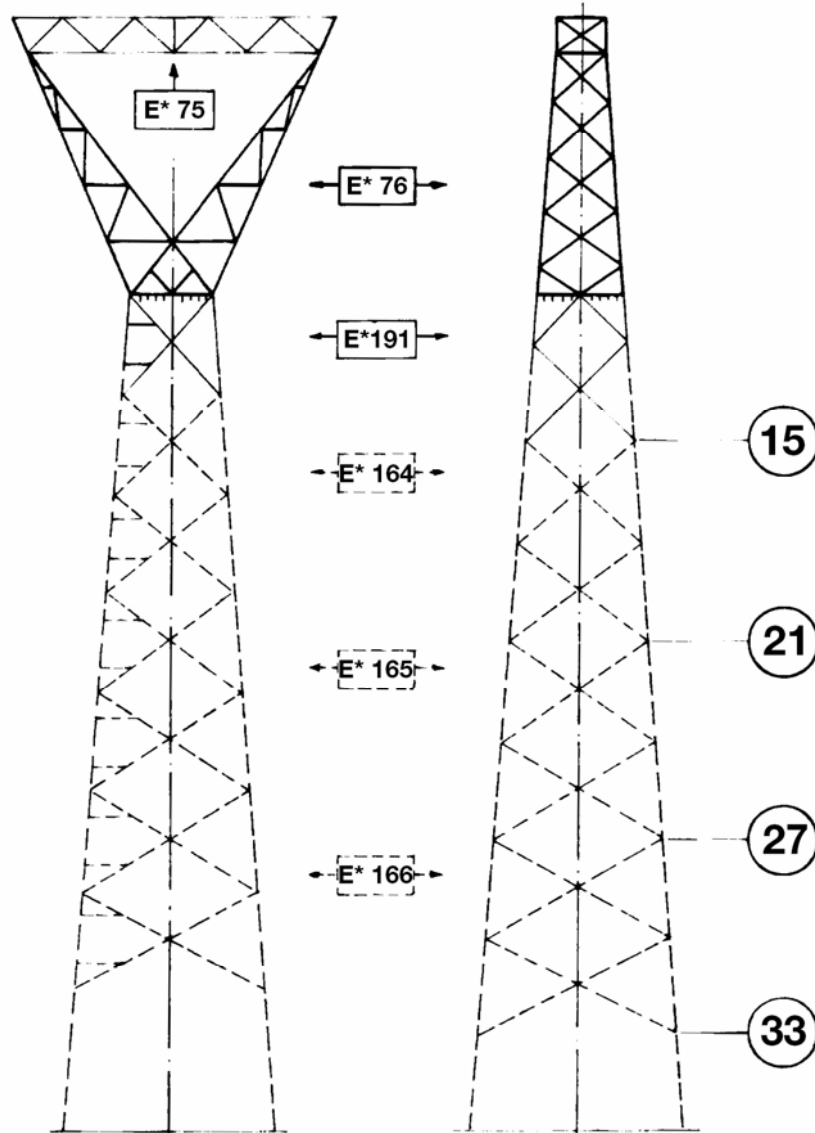
SCHEMA SOSTEGNI CON ALTEZZE PARI



SCHEMA SOSTEGNO E* 9



SCHEMA SOSTEGNI E* CON ALTEZZE DISPARI

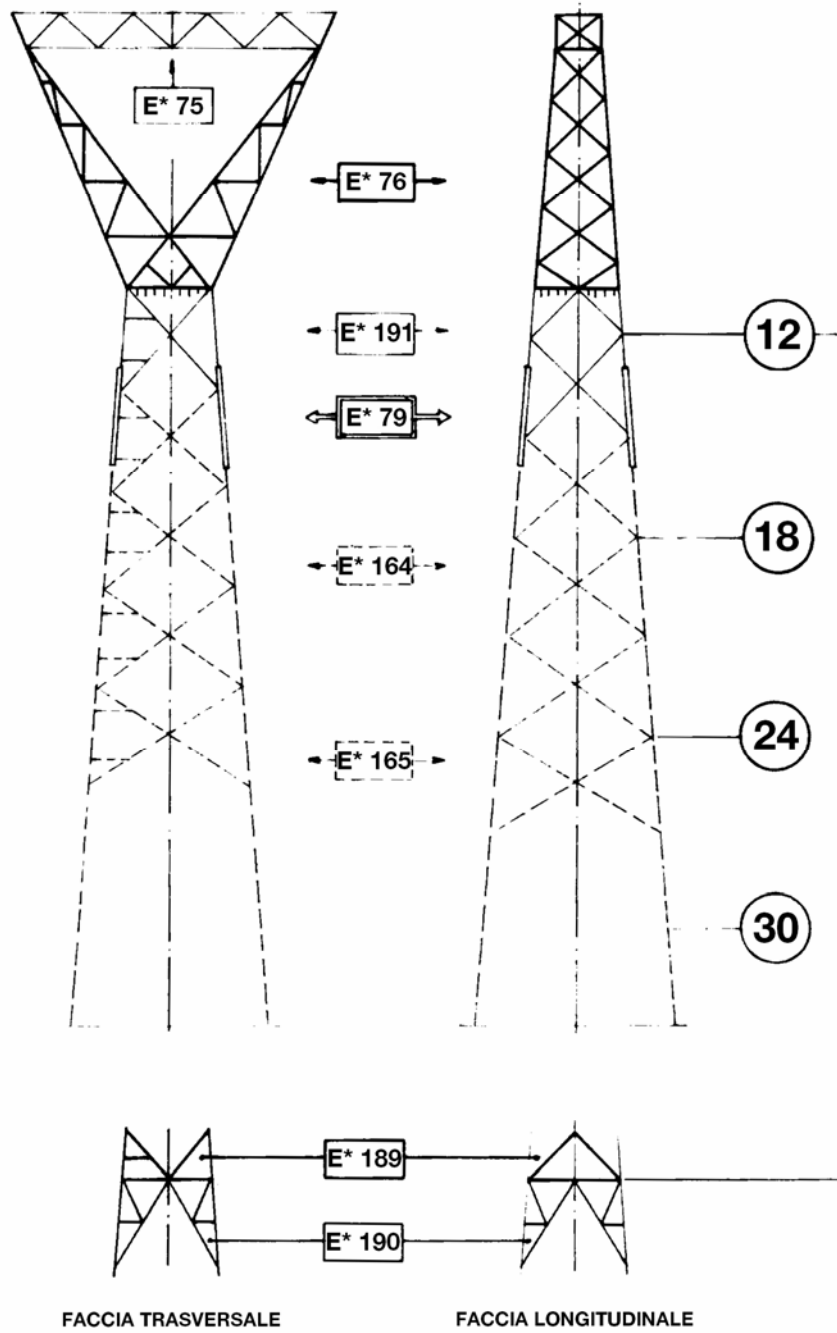


FACCIA TRASVERSALE

FACCIA LONGITUDINALE

Per le altezze 15, 21, 27, 33 vedi foglio 3

SCHEMA SOSTEGNI E* CON ALTEZZE PARI



Per le altezze 18, 24, 30 vedi foglio 4

ELEMENTI STRUTTURALI COMPONENTI I GRUPPI

GRUPPI MENSOLE	RIF.	Cimino	Mensola alta	Mensola media	Mensola bassa	Mensole di giro			n. Pezzi	PESO (kg) (*)
						Alta	Media	Bassa		
		ELEMENTI STRUTTURALI LS (*)								
D00	810/1	C179 (435)	C180 (135)	C182 (135)	C184 (157)	-	-	-	-	862
D01	810/2	C179 (435)	C180 (135)	C182 (135)	C184 (157)	-	C204 (76)	-	-	938
D02	810/3	C179 (435)	C180 (135)	C182 (135)	C184 (157)	C203 (79)	-	C205 (92)	-	1033
D00G	810/4	C186 (516)	C187 (138)	C182 (135)	C184 (157)	-	-	-	-	946
D01G	810/5	C186 (516)	C187 (138)	C182 (135)	C184 (157)	-	C204 (76)	-	-	1021
D02G	810/6	C186 (516)	C187 (138)	C182 (135)	C184 (157)	C206 (79)	-	C205 (92)	-	1117
DQ0	810/7	C179 (435)	C181 (230)	C183 (239)	C185 (252)	-	-	-	-	1155
DQ1	810/8	C179 (435)	C181 (230)	C183 (239)	C185 (252)	-	C208 (138)	-	-	1293
DQ2	810/9	C179 (435)	C181 (230)	C183 (239)	C185 (252)	C207 (139)	-	C209 (147)	-	1441
DQ0G	810/10	C186 (516)	C188 (229)	C183 (239)	C185 (252)	-	-	-	-	1235
DQ1G	810/11	C186 (516)	C188 (229)	C183 (239)	C185 (252)	-	C208 (138)	-	-	1373
DQ2G	810/12	C186 (516)	C188 (229)	C183 (239)	C185 (252)	C210 (137)	-	C209 (147)	-	1519

(*) – il peso totale e dei singoli elementi strutturali (indicato tra parentesi) è comprensivo della zincatura. I pesi sono espressi in kg

Riferimenti: LS808

Storia delle revisioni

Rev. 00	del 29/01/2007	Prima emissione. Sostituisce la DS810 Ed. 5.
Rev. 01	del 15/06/2007	Aggiornamento dei riferimenti.

Elaborato		Verificato		Approvato
P. Berardi ING-ILC-COL		L. Alario ING-ILC-COL	A. Posati ING-ILC-COL	R. Rendina ING-ILC

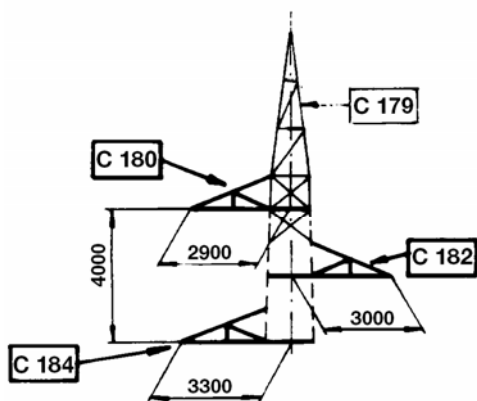
m051O001SQ-r00

Questo documento contiene informazioni di proprietà Terna SpA e deve essere utilizzato esclusivamente dal destinatario in relazione alle finalità per le quali è stato ricevuto. È vietata qualsiasi forma di riproduzione o di divulgazione senza l'esplicito consenso di Terna SpA.

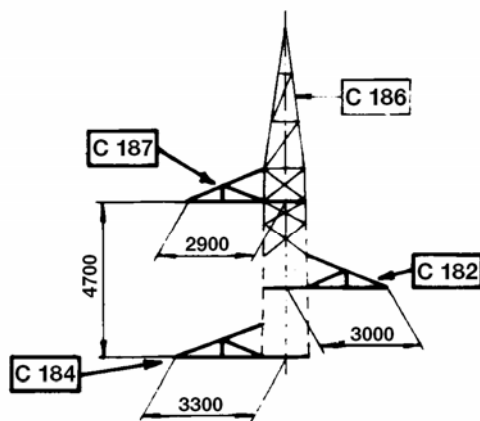
PER CAMPATE NORMALI

PER GRANDI CAMPATE

GRUPPI MENSOLE NORMALI

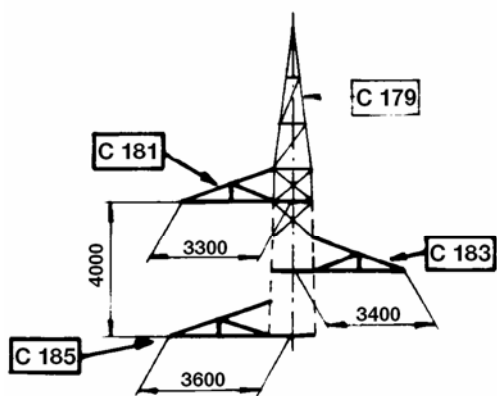


D 00 - D 01 - D 02

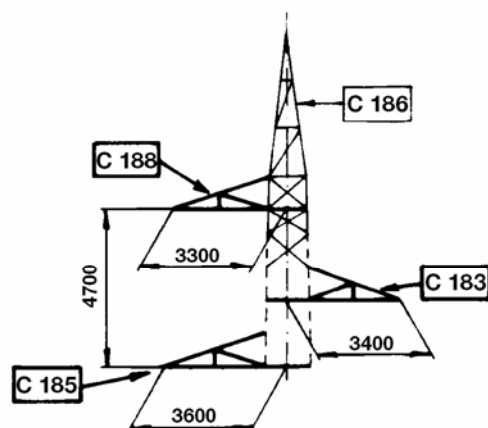


D 00G - D 01G - D 02G

GRUPPI MENSOLE QUADRE



D Q 0 - D Q 1 - D Q 2

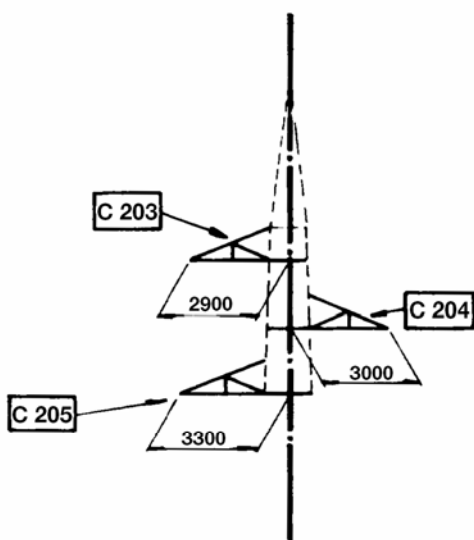


D Q 0G - D Q 1G - D Q 2G

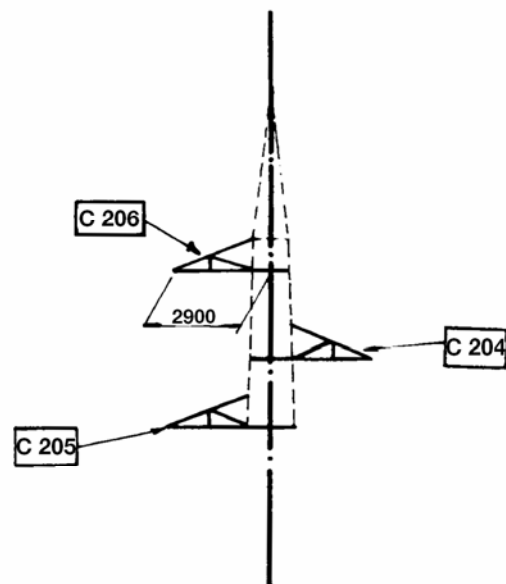
PER CAMPATE NORMALI

PER GARNDI CAMPATE

GRUPPI MENSOLE NORMALI
(vista longitudinale)



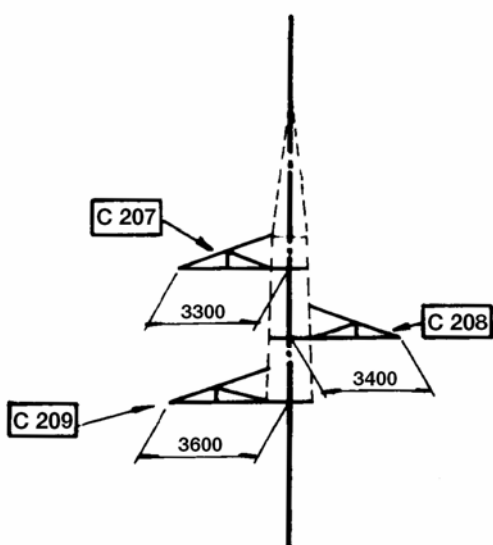
D 0 2



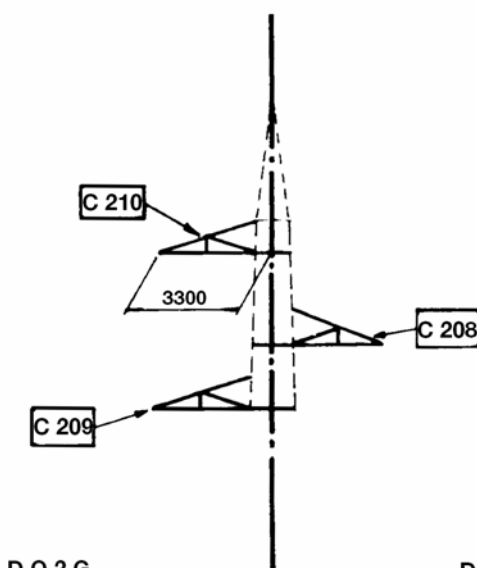
D 0 2 G

D 0 1 G

GRUPPI MENSOLE QUADRE
(vista longitudinale)



D Q 2



D Q 2 G

D Q 1 G

ELEMENTI STRUTTURALI COMPONENTI I GRUPPI

GRUPPI MENSOLE	RIF.	Cirmino	Mensola alta	Mensola media	Mensola bassa	Mensole di giro			n. Pezzi	PESO (kg) (*)
						Alta	Media	Bassa		
		ELEMENTI STRUTTURALI LS (*)								
D00	810/13	E179 (436)	E180 (135)	E182 (135)	E184 (157)	-	-	-	-	863
D01	810/14	E179 (436)	E180 (135)	E182 (135)	E184 (157)	-	E204 (76)	-	-	939
D02	810/15	E179 (436)	E180 (135)	E182 (135)	E184 (157)	E203 (79)	-	E205 (92)	-	1034
D00G	810/16	E186 (519)	E187 (138)	E182 (135)	E184 (157)	-	-	-	-	949
D01G	810/17	E186 (519)	E187 (138)	E182 (135)	E184 (157)	-	E204 (76)	-	-	1025
D02G	810/18	E186 (519)	E187 (138)	E182 (135)	E184 (157)	E206 (79)	-	E205 (92)	-	1120
DQ0	810/19	E179 (436)	E181 (230)	E183 (239)	E185 (252)	-	-	-	-	1157
DQ1	810/20	E179 (436)	E181 (230)	E183 (239)	E185 (252)	-	E208 (138)	-	-	1295
DQ2	810/21	E179 (436)	E181 (230)	E183 (239)	E185 (252)	E207 (139)	-	E209 (146)	-	1442
DQ0G	810/22	E186 (519)	E188 (229)	E183 (239)	E185 (252)	-	-	-	-	1239
DQ1G	810/23	E186 (519)	E188 (229)	E183 (239)	E185 (252)	-	E208 (138)	-	-	1377
DQ2G	810/24	E186 (519)	E188 (229)	E183 (239)	E185 (252)	E210 (137)	-	E209 (146)	-	1523

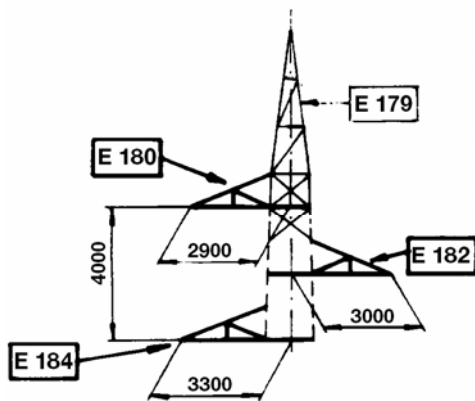
(*) – il peso totale e dei singoli elementi strutturali (indicato tra parentesi) è comprensivo della zincatura. I pesi sono espressi in kg

Riferimenti: LS809

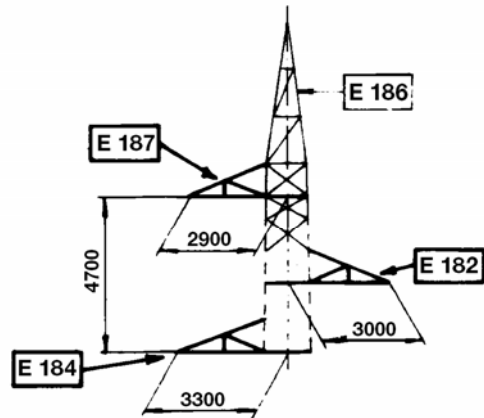
PER CAMPATE NORMALI

PER GRANDI CAMPATE

GRUPPI MENSOLE NORMALI

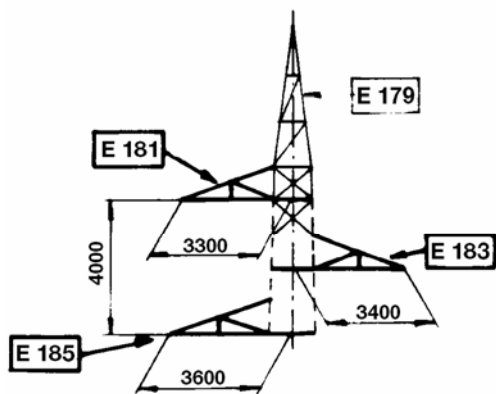


D 00 - D 01 - D 02

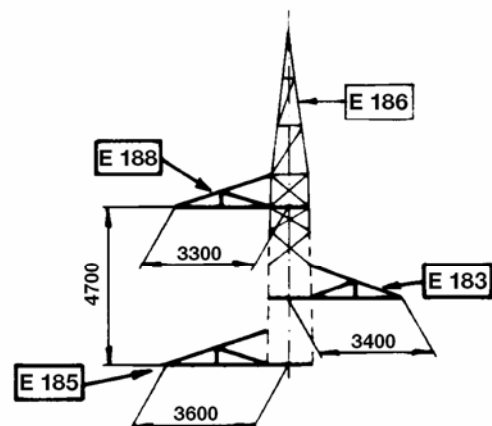


D 00 G - D 01 G - D 02 G

GRUPPI MENSOLE QUADRE



D Q 0 - D Q 1 - D Q 2

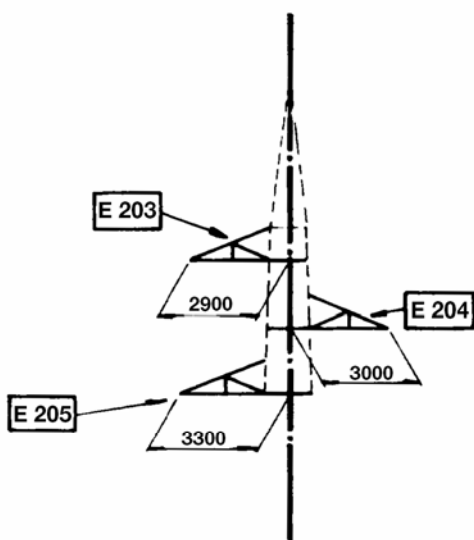


D Q 0 G - D Q 1 G - D Q 2 G

PER CAMPATE NORMALI

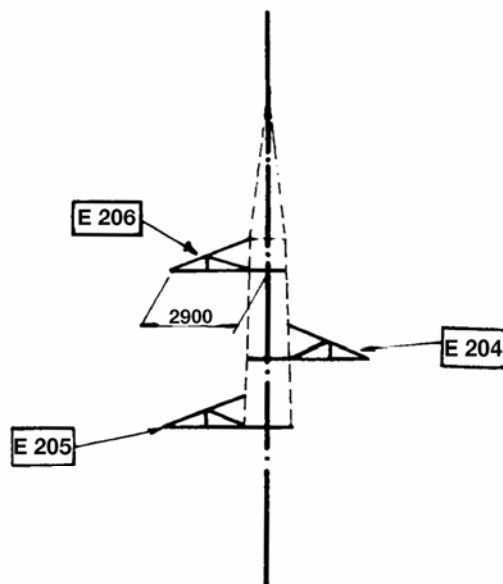
PER GARNDI CAMPATE

GRUPPI MENSOLE NORMALI
(vista longitudinale)



D 0 2

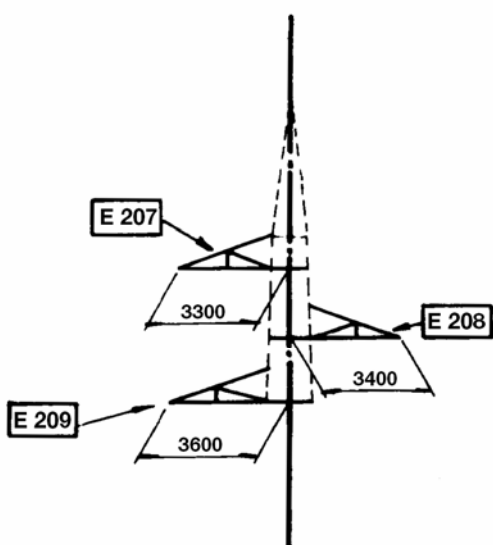
D 0 1



D 0 2 G

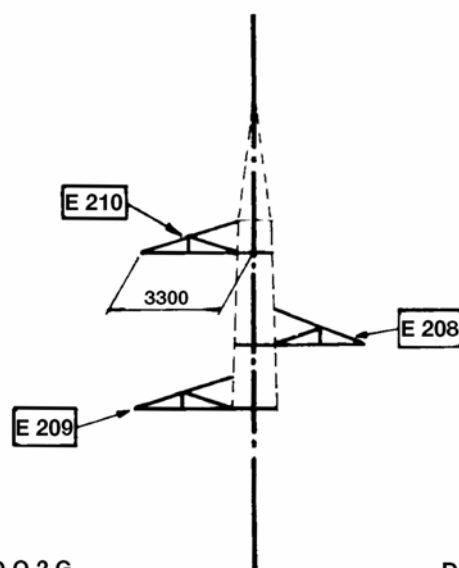
D 0 1 G

GRUPPI MENSOLE QUADRE
(vista longitudinale)



D Q 2

D Q 1



D Q 2 G

D Q 1 G

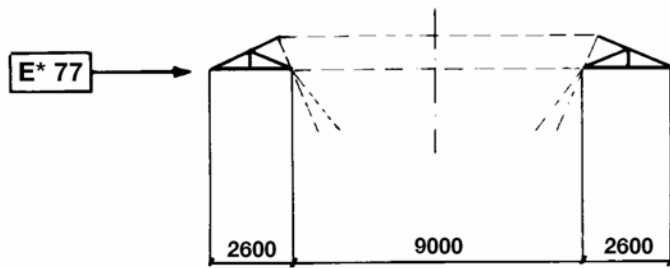
ELEMENTI STRUTTURALI COMPONENTI I GRUPPI

GRUPPI MENSOLE		RIF.	ELEMENTI STRUTTURALI TAB. LS (*)	Mensole			Mensole di giro			n. Pezzi	PESO (kg) (*)
TIPO					Alta	Media	Bassa				
D0Y		800/13	-	-	-	E*77 (121)	-	-	-	2	242
DQY		800/14	-	-	-	E*78 (164)	-	-	-	2	328

(*) – il peso totale e dei singoli elementi strutturali (indicato tra parentesi) è comprensivo della zincatura. I pesi sono espressi in kg

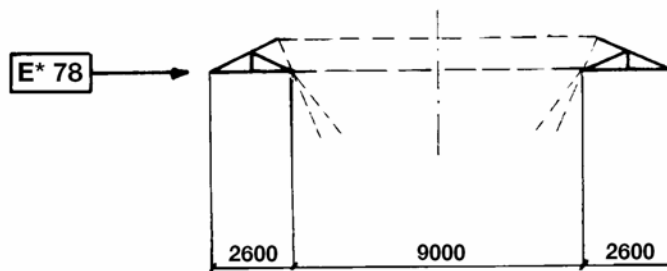
Riferimenti: LS 808 – LS 809

GRUPPI MENSOLE NORMALI



D 0 Y

GRUPPI MENSOLE QUADRE



D Q Y

Tabella delle corrispondenze sostegni – gruppi mensole

SOSTEGNI		MENSOLE	
TIPO	RIFERIMENTO	GRUPPO	RIFERIMENTO
L	LS851	F	LS852/1
N	LS853	G	LS855/1÷3
M	LS854	G	LS855/4÷6
V	LS856	H	LS857//1÷3
E	LS858	Q	LS859/1÷4

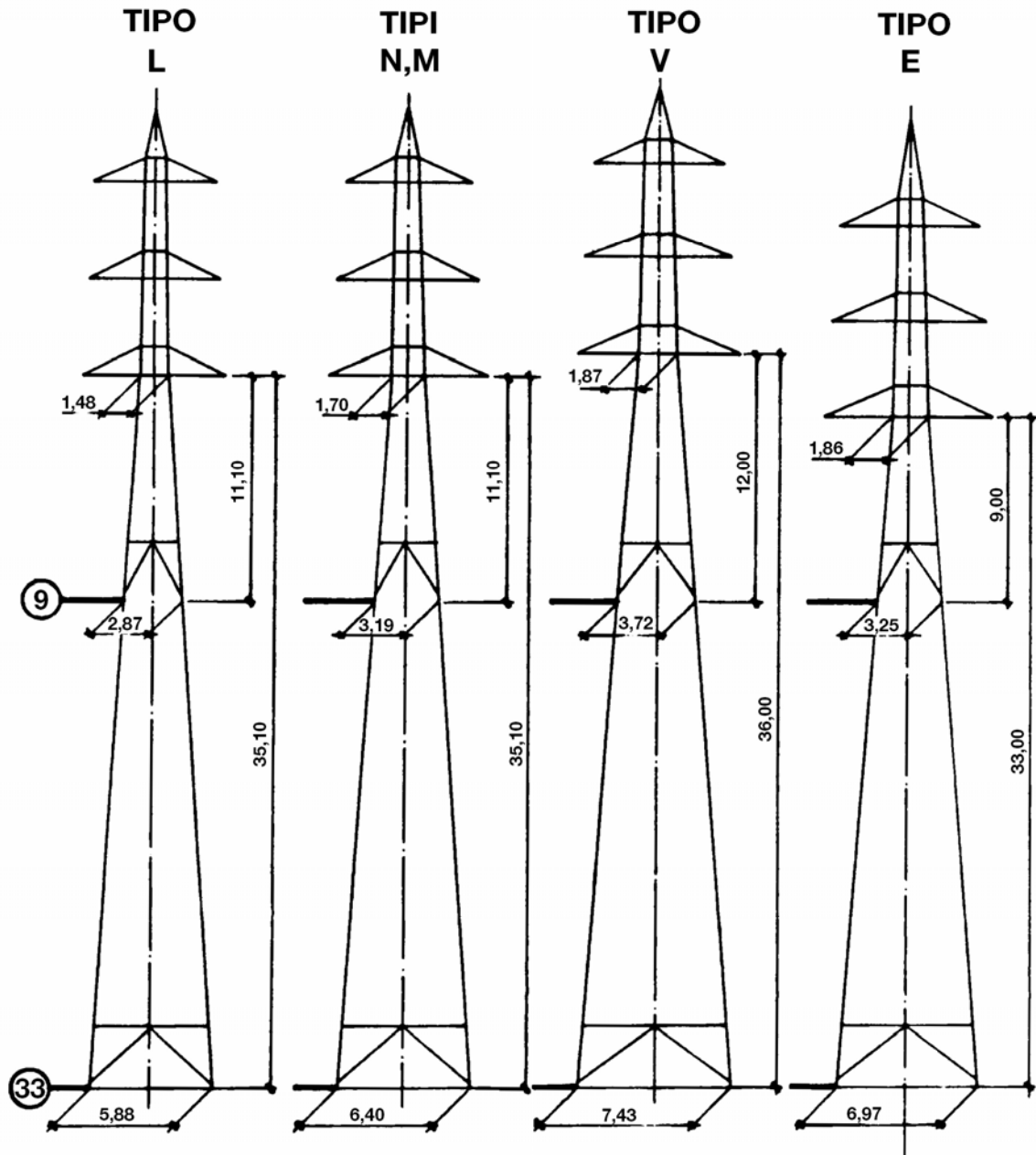
Storia delle revisioni

Rev. 02	del 31/01/2007	Sostituisce la LS850 Ed. 1.
Rev. 03	del 15/06/2007	Aggiornamento dei riferimenti.

Elaborato		Verificato		Approvato
P. Berardi ING-ILC-COL		L. Alario ING-ILC-COL	A. Posati ING-ILC-COL	R. Rendina ING-ILC

m0510001SQ-r00

Questo documento contiene informazioni di proprietà Terna SpA e deve essere utilizzato esclusivamente dal destinatario in relazione alle finalità per le quali è stato ricevuto. È vietata qualsiasi forma di riproduzione o di divulgazione senza l'esplicito consenso di Terna SpA.



ELEMENTI STRUTTURALI COMPONENTI I SOSTEGNI

SOSTEGNI	TIPO	RIF.	Parte comune	Montante ausiliario	TRONCHI								Base	Piedi (n. 4 pezzi)	Fondazione normale (**)	Moncone (**)	PESO kg (*)
					I	II	III	IV	V	VI	VII	VIII					
ELEMENTI STRUTTURALI LS (*)																	
M9	854/1		M27 (1741)	M100 (314)	-	-	-	-	-	-	-	-	M88 (517)	M114 (704)	102/10	45/4	3277
M12	854/2		M27 (1741)	-	M101 (908)	-	-	-	-	-	-	-	M89 (274)	M115 (783)	102/10	45/4	3707
M15	854/3		M27 (1741)	M100 (314)	M101 (908)	-	-	-	-	-	-	-	M90 (603)	M115 (783)	103/6	45/2	4350
M18	854/4		M27 (1741)	-	M101 (908)	M102 (1067)	-	-	-	-	-	-	M91 (493)	M115 (783)	103/6	45/2	4994
M21	854/5		M27 (1741)	M100 (314)	M101 (908)	M102 (1067)	-	-	-	-	-	-	M92 (740)	M115 (783)	103/6	45/2	5554
M24	854/6		M27 (1741)	-	M101 (908)	M102 (1067)	M103 (1213)	-	-	-	-	-	M93 (588)	M116 (768)	103/3	45/3	6286
M27	854/7		M27 (1741)	M100 (314)	M101 (908)	M102 (1067)	M103 (1213)	-	-	-	-	-	M94 (910)	M116 (768)	103/3	45/3	6923
M30	854/8		M27 (1741)	-	M101 (908)	M102 (1067)	M103 (1213)	M104 (1240)	-	-	-	-	M95 (719)	M116 (768)	103/3	45/3	7657
M33	854/9		M27 (1741)	M100 (314)	M101 (908)	M102 (1067)	M103 (1213)	M104 (1240)	-	-	-	-	M32 (1127)	M116 (768)	103/3	45/3	8379

(*) – il peso totale (esclusi i monconi) e dei singoli elementi strutturali (indicato tra parentesi) è comprensivo della zincatura e dei dispositivi anticaduta. I pesi sono espressi in kg

(**) – fondazioni e monconi relativi ai vari sostegni sono riportati nei documenti 132DTINFDM, 132DTINFON, 132DTINMNC

Storia delle revisioni

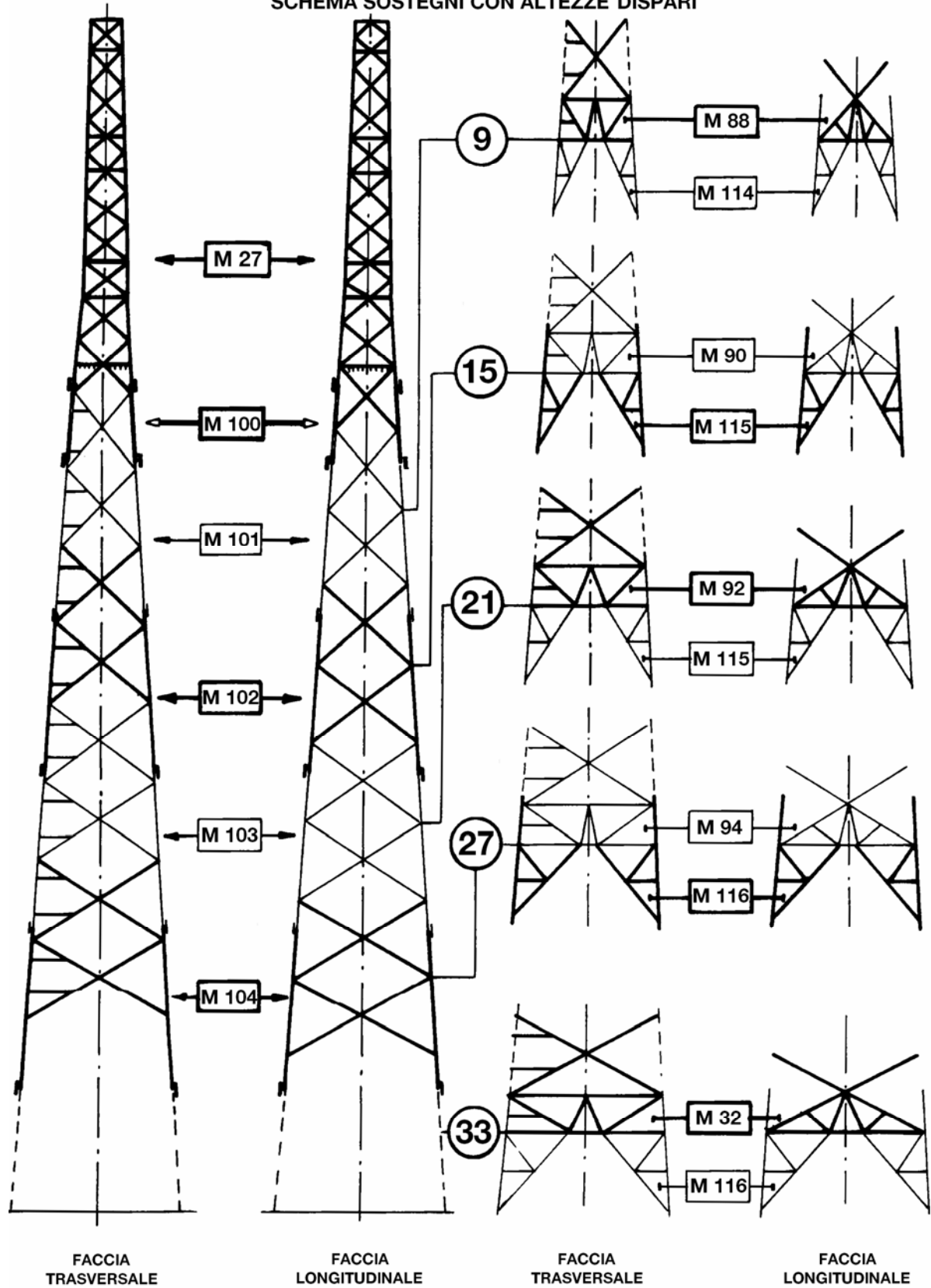
Rev. 00	del 31/01/2007	Prima emissione. Sostituisce la DS854 Ed. 2
---------	----------------	---

Elaborato	Verificato	Approvato
P. Berardi ING-ILC-COL	L. Alario ING-ILC-COL	A. Posati ING-ILC-COL
		R. Rendina ING-ILC

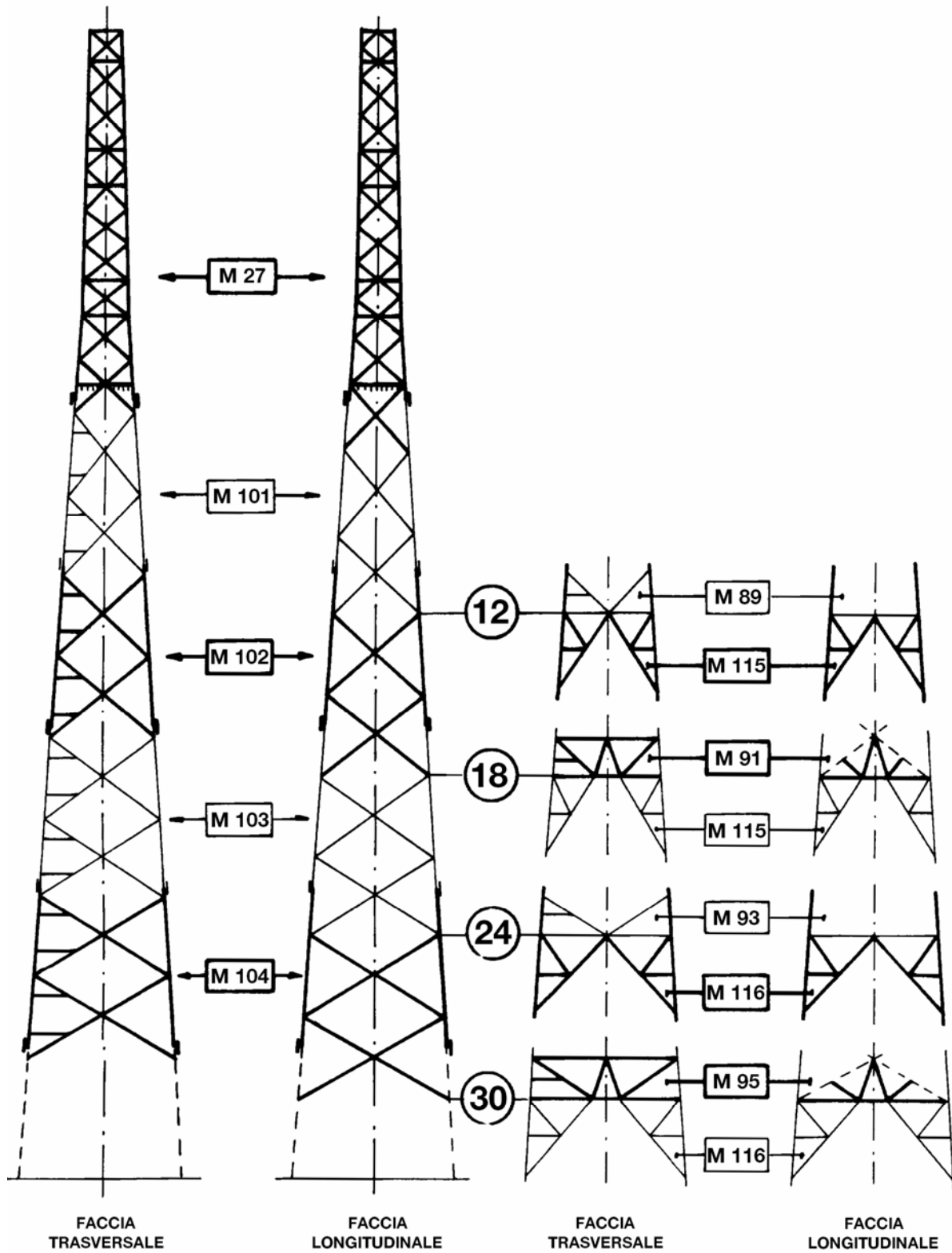
m051O001SQ-r00

Questo documento contiene informazioni di proprietà Terna SpA e deve essere utilizzato esclusivamente dal destinatario in relazione alle finalità per le quali è stato ricevuto. È vietata qualsiasi forma di riproduzione o di divulgazione senza l'esplicito consenso di Terna SpA.

SCHEMA SOSTEGNI CON ALTEZZE DISPARI



SCHEMA SOSTEGNI CON ALTEZZE PARI



ELEMENTI STRUTTURALI COMPONENTI I GRUPPI

GRUPPI MENSOLE	TIPO	RIF.	Cimino	Mensola alta	Mensola media	Mensola bassa	Pendino		PESO (kg) (*)
							n° Pezzi		
ELEMENTI STRUTTURALI LS (*)									
G0		855/1	N133 (86)	N134 (79)	N135 (87)	N136 (104)	-	-	628
				N137 (67)					
G3		855/2	N133 (86)	N140 (124)	N141 (129)	N142 (137)	N66 (13)	3	720
				N137 (67)					
G3*		855/3	N133 (86)	N137 (67)	N138 (68)	N139 (71)	-	-	726
				N140 (124)	N141 (129)	N142 (137)	N67 (15)	3	

(*) – Il peso totale e dei singoli elementi strutturali (indicato tra parentesi) è comprensivo della zincatura.
 I pesi sono espressi in kg

Riferimenti: LS853

Storia delle revisioni

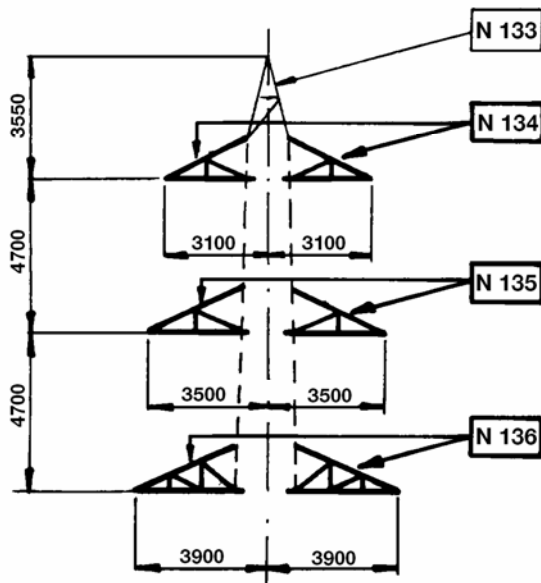
Rev. 00	del 31/01/2007	Prima emissione. Sostituisce la DS855 Ed. 2.
Rev. 01	del 15/06/2007	Aggiornamento dei riferimenti.

Elaborato		Verificato		Approvato
P. Berardi ING-ILC-COL		L. Alario ING-ILC-COL	A. Posati ING-ILC-COL	R. Rendina ING-ILC

m0510001SQ-r00

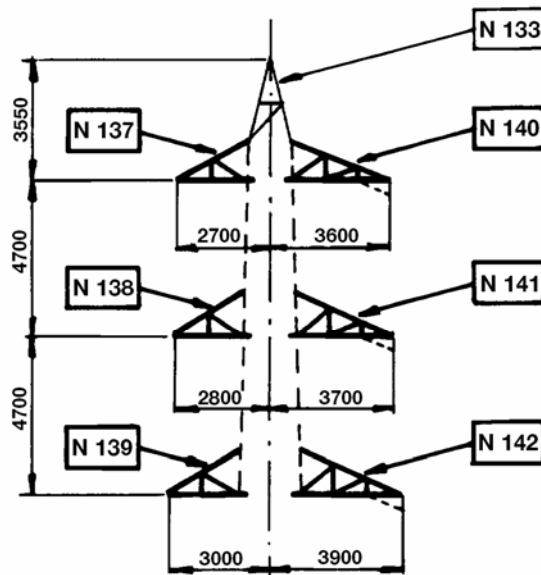
Questo documento contiene informazioni di proprietà Terna SpA e deve essere utilizzato esclusivamente dal destinatario in relazione alle finalità per le quali è stato ricevuto. È vietata qualsiasi forma di riproduzione o di divulgazione senza l'esplicito consenso di Terna SpA.

GRUPPO MENSOLE NORMALI

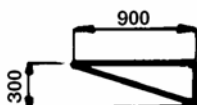


G 0

GRUPPO MENSOLE CON PENDINO



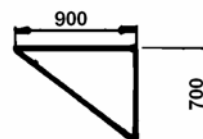
G 3



N 66

PENDINI

N 67



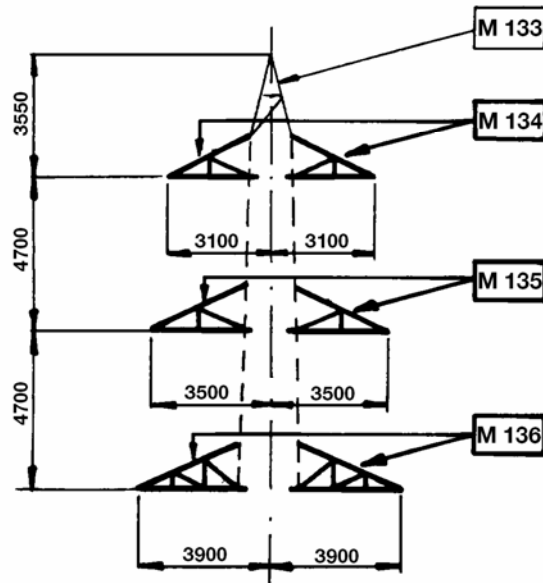
ELEMENTI STRUTTURALI COMPONENTI I GRUPPI

GRUPPI MENSOLE	TIPO	RIF.	Cimino	Mensola alta	Mensola media	Mensola bassa	Pendino	PESO (kg) (*)
G0		855/4	M133 (86)	M134 (79)	M135 (87)	M136 (104)	-	628
G3		855/5	M133 (86)	M137 (67)	M138 (68)	M139 (71)	-	720
				M140 (124)	M141 (129)	M142 (137)	M66 (13)	
G3*		855/6	M133 (86)	M137 (67)	M138 (68)	M139 (71)	-	726
				M140 (124)	M141 (129)	M142 (137)	M67 (15)	

(*) – il peso totale e dei singoli elementi strutturali (indicato tra parentesi) è comprensivo della zincatura.
I pesi sono espressi in kg

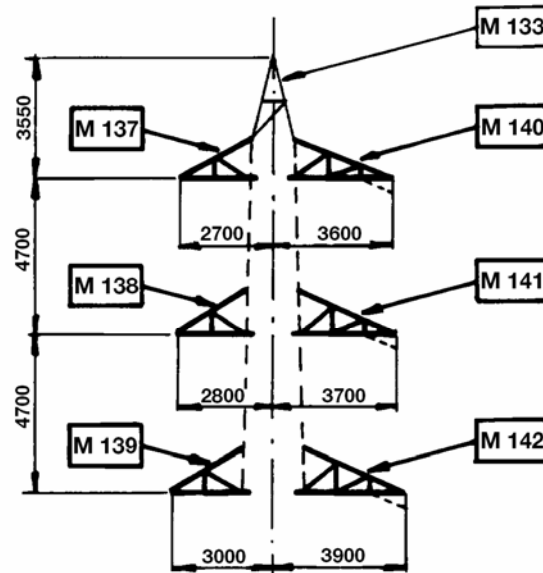
Riferimenti:LS854

GRUPPO MENSOLE NORMALI

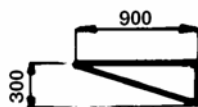


G 0

GRUPPO MENSOLE CON PENDINO



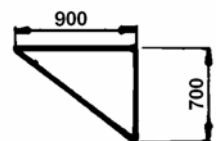
G 3



M 66

PENDINI

M 67



ELEMENTI STRUTTURALI COMPONENTI I SOSTEGNI

SOSTEGNI	TIPO	RIF.	Parte comune	Montante ausiliario	TRONCHI								Base	Piedi (n. 4 pezzi)	Fondazione normale (**)	Moncone (**)	PESO kg (*)	
					I	II	III	IV	V	VI	VII	VIII						
ELEMENTI STRUTTURALI LS (*)																		
V9	856/1		V28 (2090)	-	V163 (1761)	-	-	-	-	-	-	-	-	V169 (354)	V177 (1200)	104/4	49/1	5405
V12	856/2		V28 (2090)	V162 (661)	V163 (1761)	-	-	-	-	-	-	-	-	V170 (901)	V177 (1200)	104/4	49/1	6613
V15	856/3		V28 (2090)	-	V163 (1761)	V164 (1832)	-	-	-	-	-	-	-	V171 (656)	V177 (1200)	104/4	49/1	7539
V18	856/4		V28 (2090)	V162 (661)	V163 (1761)	V164 (1832)	-	-	-	-	-	-	-	V172 (1132)	V177 (1200)	104/4	49/1	8676
V21	856/5		V28 (2090)	-	V163 (1761)	V164 (1832)	V165 (2026)	-	-	-	-	-	-	V173 (651)	V178 (1305)	104/4	50/1	9702
V24	856/6		V28 (2090)	V162 (661)	V163 (1761)	V164 (1832)	V165 (2026)	-	-	-	-	-	-	V174 (1197)	V178 (1305)	104/4	50/1	10909
V27	856/7		V28 (2090)	-	V163 (1761)	V164 (1832)	V165 (2026)	V166 (2165)	-	-	-	-	-	V175 (853)	V178 (1305)	104/5	50/2	12068
V30	856/8		V28 (2090)	V162 (661)	V163 (1761)	V164 (1832)	V165 (2026)	V166 (2165)	-	-	-	-	-	V33 (1432)	V178 (1305)	104/5	50/2	13309
V33	856/9		V28 (2090)	-	V163 (1761)	V164 (1832)	V165 (2026)	V166 (2165)	V29 (2277)	-	-	-	-	V34 (1040)	V178 (1305)	104/8	50/3	14532

(*) – il peso totale (esclusi i monconi) e dei singoli elementi strutturali (indicato tra parentesi) è comprensivo della zincatura e dei dispositivi anticaduta. I pesi sono espressi in kg

(**) – fondazioni e monconi relativi ai vari sostegni sono riportati nei documenti 132DTINFDM, 132DTINFON, 132DTINMNC

Storia delle revisioni

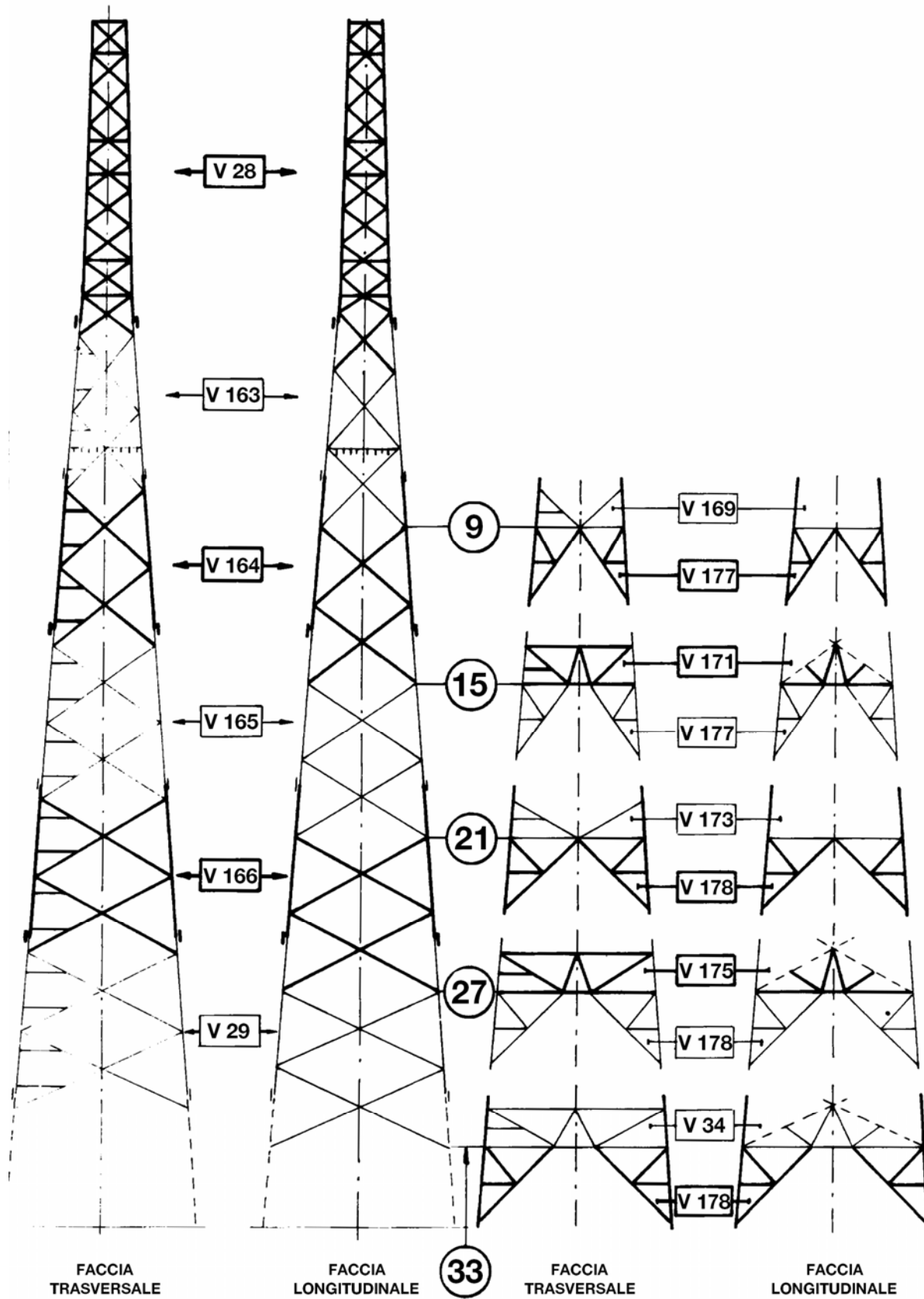
Rev. 00	del 31/01/2007	Prima emissione. Sostituisce la DS856 Ed. 2
---------	----------------	---

Elaborato	Verificato	Approvato
P. Berardi ING-ILC-COL	L. Alario ING-ILC-COL	A. Posati ING-ILC-COL
		R. Rendina ING-ILC

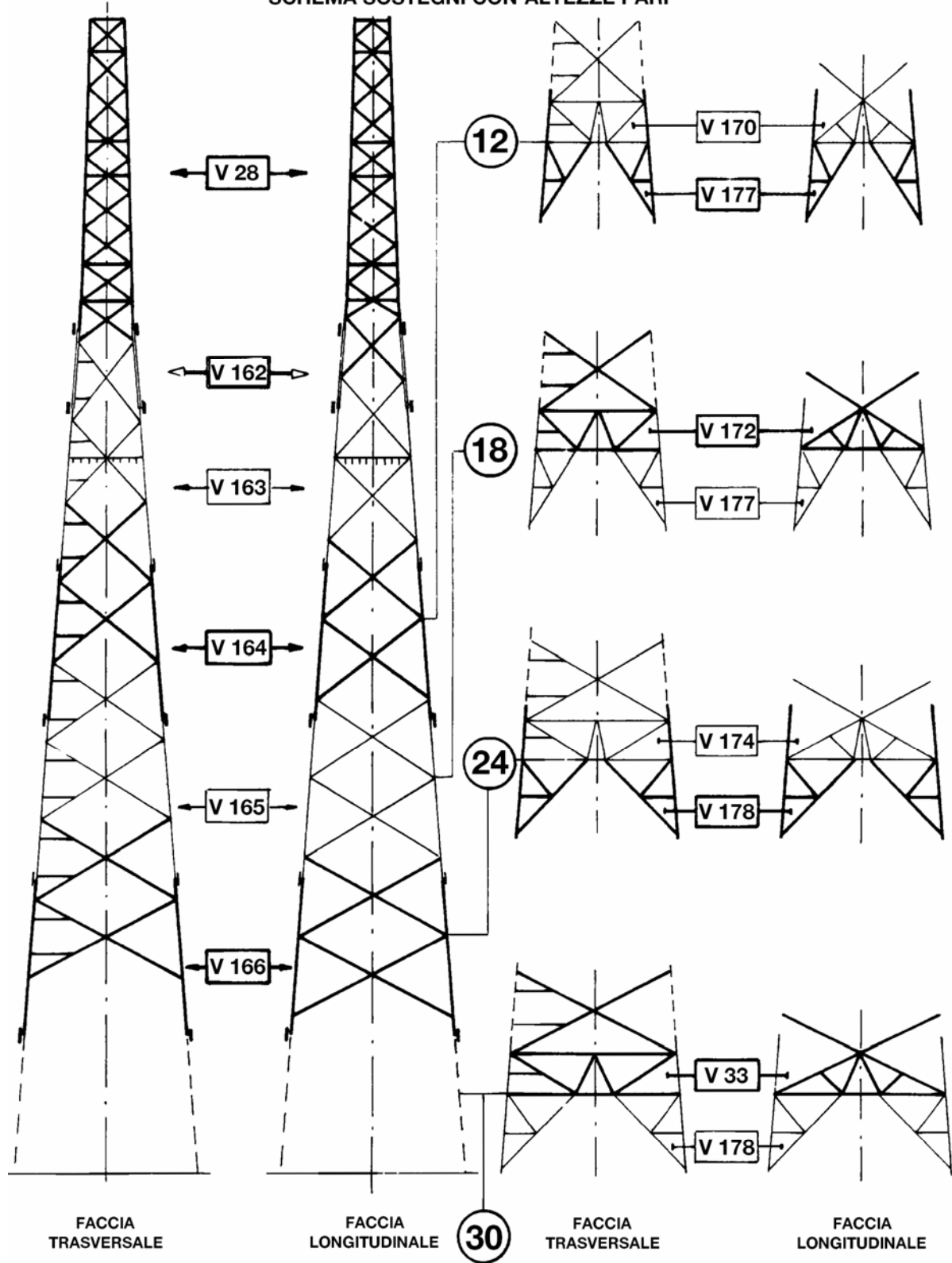
m0510001SQ-r00

Questo documento contiene informazioni di proprietà Terna SpA e deve essere utilizzato esclusivamente dal destinatario in relazione alle finalità per le quali è stato ricevuto. È vietata qualsiasi forma di riproduzione o di divulgazione senza l'esplicito consenso di Terna SpA.

SCHEMA SOSTEGNI CON ALTEZZE DISPARI



SCHEMA SOSTEGNI CON ALTEZZE PARI



ELEMENTI STRUTTURALI COMPONENTI I GRUPPI

GRUPPI MENSOLE	TIPO	RIF.	Cimino	Mensola alta	Mensola media	Mensola bassa	Pendino		PESO (kg) (*)
							n° Pezzi		
ELEMENTI STRUTTURALI LS (*)									
	H0	857/1	V43 (101)	V44 (80)	V45 (88)	V46 (104)	-	-	646
	H3	857/2	V43 (101)	V47 (67)	V48 (72)	V49 (75)	-	-	858
	H3*	857/3	V43 (101)	V50 (158)	V51 (164)	V52 (174)	V128 (16)	3	867
				V47 (67)	V48 (72)	V49 (75)	-	-	
				V50 (158)	V51 (164)	V52 (174)	V129 (22)	3	

(*) – Il peso totale e dei singoli elementi strutturali (indicato tra parentesi) è comprensivo della zincatura.
 I pesi sono espressi in kg

Riferimenti: LS856

Storia delle revisioni

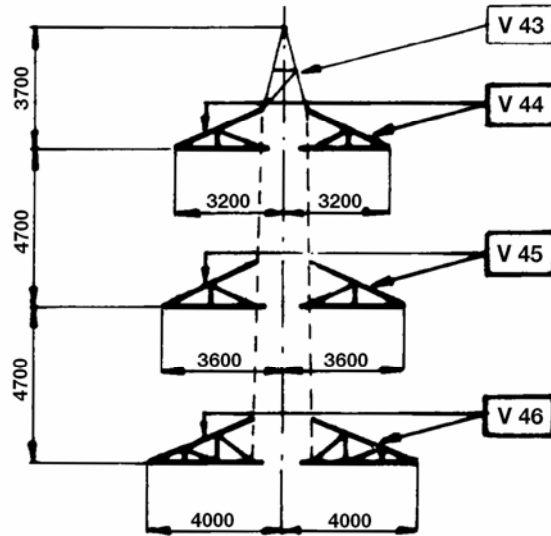
Rev. 00	del 31/01/2007	Prima emissione. Sostituisce la DS857 Ed. 2
---------	----------------	---

Elaborato	Verificato	Approvato
P. Berardi ING-ILC-COL	L. Alario ING-ILC-COL	A. Posati ING-ILC-COL
		R. Rendina ING-ILC

m0510001SQ-r00

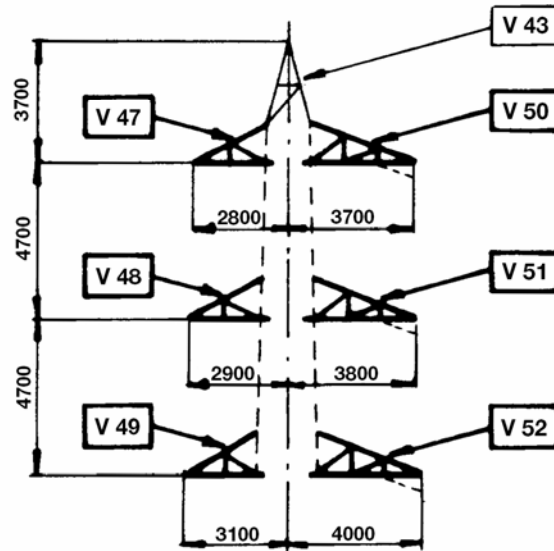
Questo documento contiene informazioni di proprietà Terna SpA e deve essere utilizzato esclusivamente dal destinatario in relazione alle finalità per le quali è stato ricevuto. È vietata qualsiasi forma di riproduzione o di divulgazione senza l'esplicito consenso di Terna SpA.

GRUPPO MENSOLE NORMALI

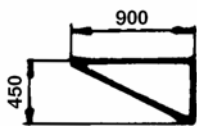


H 0

GRUPPI MENSOLE CON PENDINO



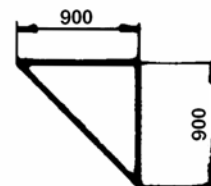
H 3



V 128

PENDINI

V 129



ELEMENTI STRUTTURALI COMPONENTI I SOSTEGNI

SOSTEGNI	TIPO	RIF.	Parte comune	Montante ausiliario	TRONCHI								Base	Piedi (n. 4 pezzi)	Fondazione normale (**)	Moncone (**)	PESO kg (*)	
					I	II	III	IV	V	VI	VII	VIII						
ELEMENTI STRUTTURALI LS (*)																		
E9	858/1		E112 (3008)	E113 (999)	-	-	-	-	-	-	-	-	-	E215 (641)	E224 (1685)	105/7	53/1	6333
E12	858/2		E112 (3008)	-	E211 (2406)	-	-	-	-	-	-	-	-	E216 (370)	E225 (1674)	105/8	53/2	7457
E15	858/3		E112 (3008)	E113 (999)	E211 (2406)	-	-	-	-	-	-	-	-	E217 (1059)	E225 (1674)	106/6	53/2	9145
E18	858/4		E112 (3008)	-	E211 (2406)	E212 (2434)	-	-	-	-	-	-	-	E218 (794)	E225 (1674)	106/6	53/2	10315
E21	858/5		E112 (3008)	E113 (999)	E211 (2406)	E212 (2434)	-	-	-	-	-	-	-	E219 (1217)	E225 (1674)	106/6	54/1	11737
E24	858/6		E112 (3008)	-	E211 (2406)	E212 (2434)	E213 (2780)	-	-	-	-	-	-	E220 (627)	E226 (1862)	106/6	54/1	13116
E27	858/7		E112 (3008)	E113 (999)	E211 (2406)	E212 (2434)	E213 (2780)	-	-	-	-	-	-	E221 (1345)	E226 (1862)	106/6	54/1	14834
E30	858/8		E112 (3008)	-	E211 (2406)	E212 (2434)	E213 (2780)	E214 (3010)	-	-	-	-	-	E222 (1014)	E226 (1862)	106/6	54/1	16513
E33	858/9		E112 (3008)	E113 (999)	E211 (2406)	E212 (2434)	E213 (2780)	E214 (3010)	-	-	-	-	-	E223 (1611)	E226 (1862)	106/6	54/1	18109

(*) – il peso totale (esclusi i monconi) e dei singoli elementi strutturali (indicato tra parentesi) è comprensivo della zincatura e dei dispositivi anticaduta.
I pesi sono espressi in kg

(**) – fondazioni e monconi relativi ai vari sostegni sono riportati nei documenti 132DTINFDM, 132DTINFON, 132DTINMNC

Storia delle revisioni

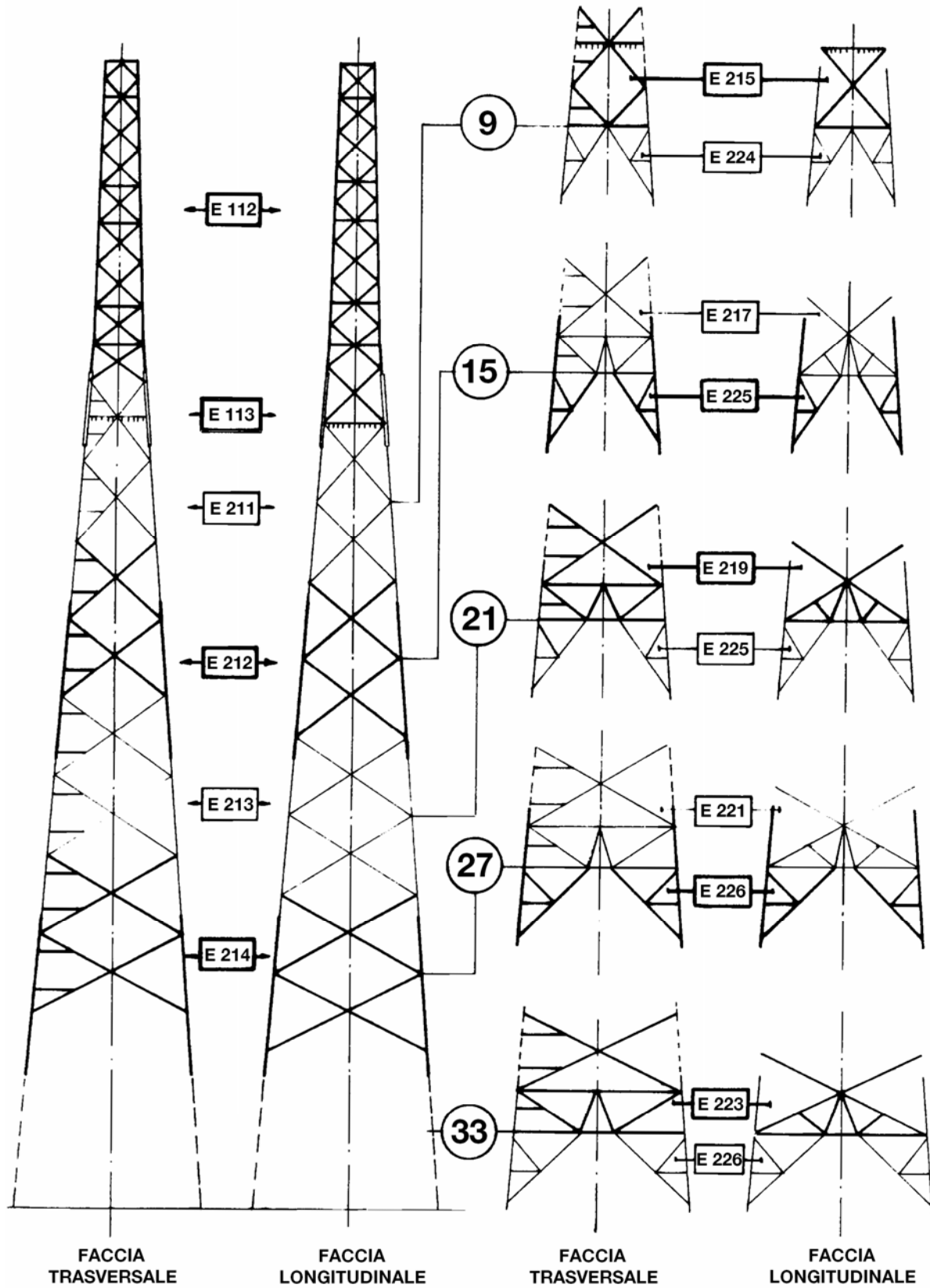
Rev. 00	del 31/01/2007	Prima emissione. Sostituisce la DS858 Ed. 2
---------	----------------	---

Elaborato	Verificato	Approvato
P. Berardi ING-ILC-COL	L. Alario ING-ILC-COL	A. Posati ING-ILC-COL
		R. Rendina ING-ILC

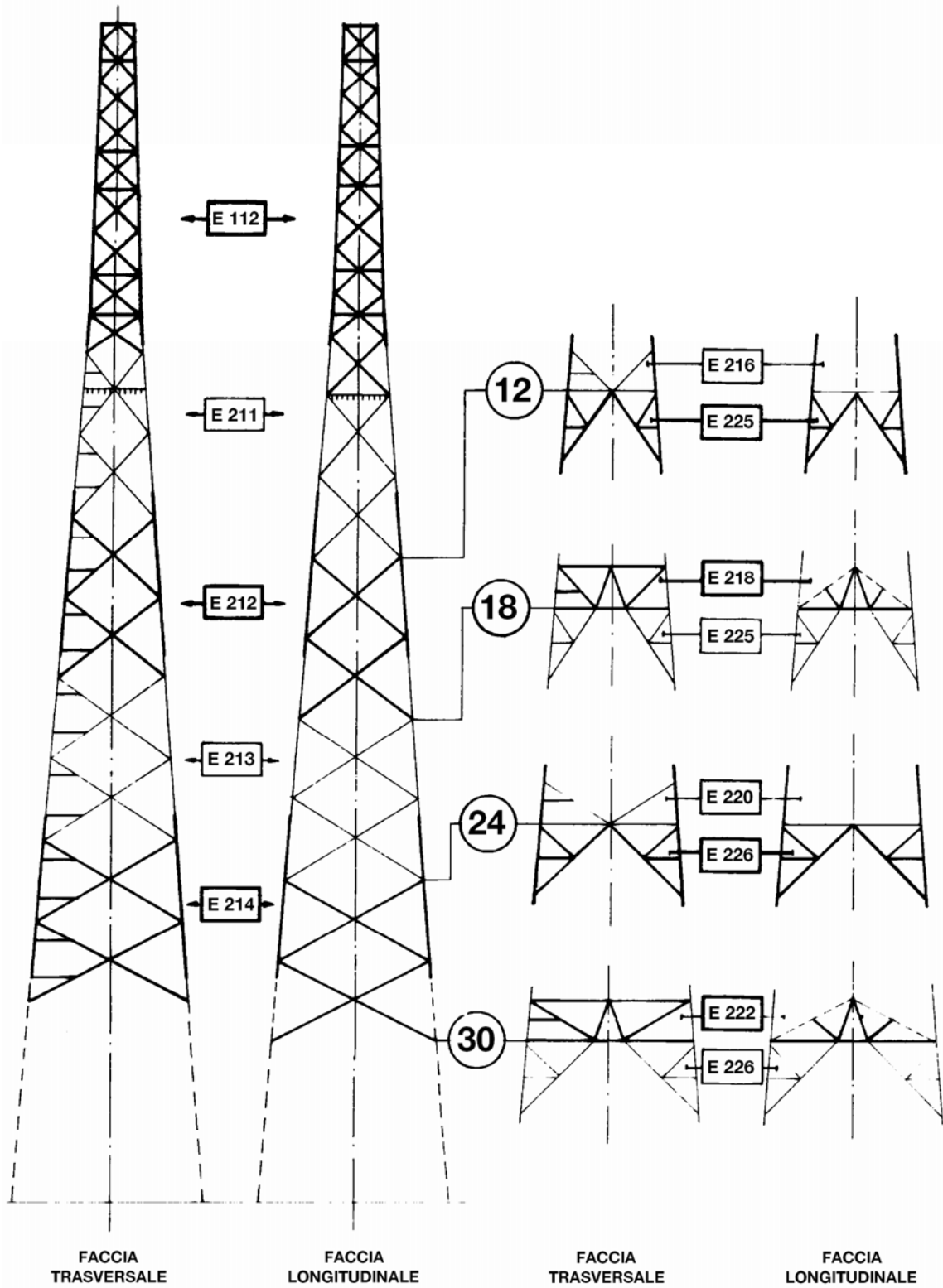
m0510001SQ-r00

Questo documento contiene informazioni di proprietà Terna SpA e deve essere utilizzato esclusivamente dal destinatario in relazione alle finalità per le quali è stato ricevuto. È vietata qualsiasi forma di riproduzione o di divulgazione senza l'esplicito consenso di Terna SpA.

SCHEMA SOSTEGNI CON ALTEZZE DISPARI



SCHEMA SOSTEGNI CON ALTEZZE PARI



ELEMENTI STRUTTURALI COMPONENTI I GRUPPI

GRUPPI MENSOLE	TIPO	RIF.	Cimino	Mensole alta	Mensole media	Mensole bassa	Mensole di giro			PESO (kg) (*)
							Alta	Media	Bassa	
ELEMENTI STRUTTURALI LS (*)										
	Q00	859/1	E105 (185)	E106 (126)	E107 (136)	E108 (160)	-	-	-	1027
	Q00	859/2	E105 (185)	E109 (212)	E110 (223)	E111 (245)	-	-	-	1544
	Q03	859/3	E105 (185)	E106 (126)	E107 (136)	E108 (160)	E227 (78)	E228 (89)	E229 (116)	1310
	Q03	859/4	E105 (185)	E109 (212)	E110 (223)	E111 (245)	E230 (144)	E231 (161)	E232 (179)	2029

(*) – il peso totale e dei singoli elementi strutturali (indicato tra parentesi) è comprensivo della zincatura.
 I pesi sono espressi in kg

Riferimenti: LS858

Storia delle revisioni

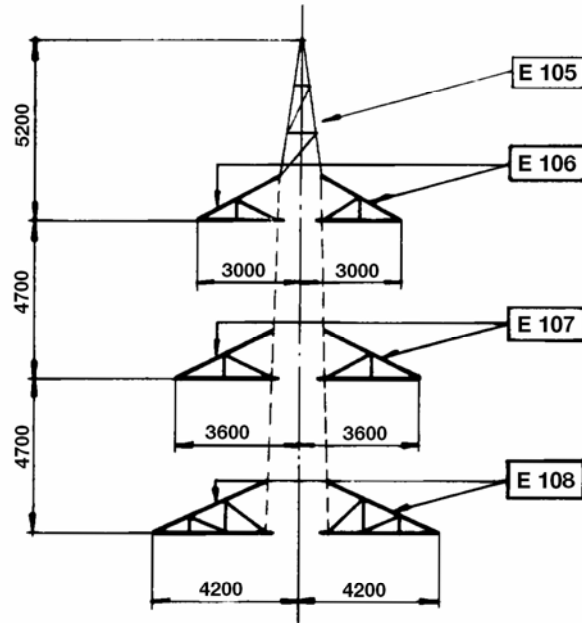
Rev. 00	del 31/01/2007	Prima emissione. Sostituisce la DS859 Ed. 2
---------	----------------	---

Elaborato	Verificato			Approvato
P. Berardi ING-ILC-COL	L. Alario ING-ILC-COL	A. Posati ING-ILC-COL		R. Rendina ING-ILC

m0510001SQ-r00

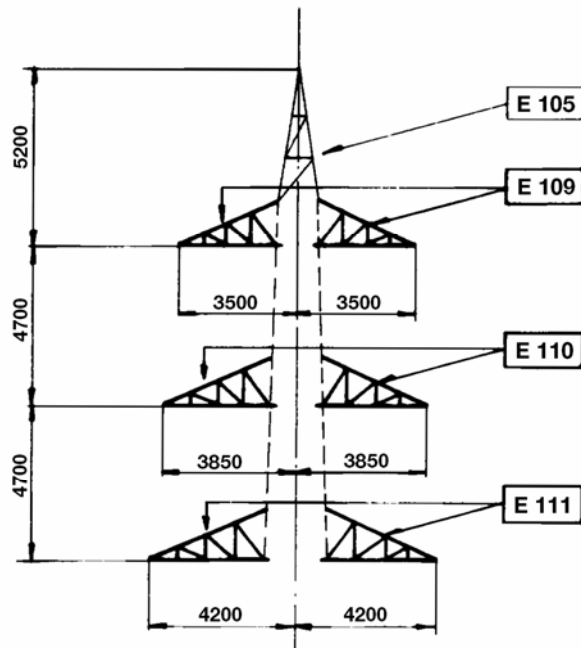
Questo documento contiene informazioni di proprietà Terna SpA e deve essere utilizzato esclusivamente dal destinatario in relazione alle finalità per le quali è stato ricevuto. È vietata qualsiasi forma di riproduzione o di divulgazione senza l'esplicito consenso di Terna SpA.

GRUPPO MENSOLE NORMALI



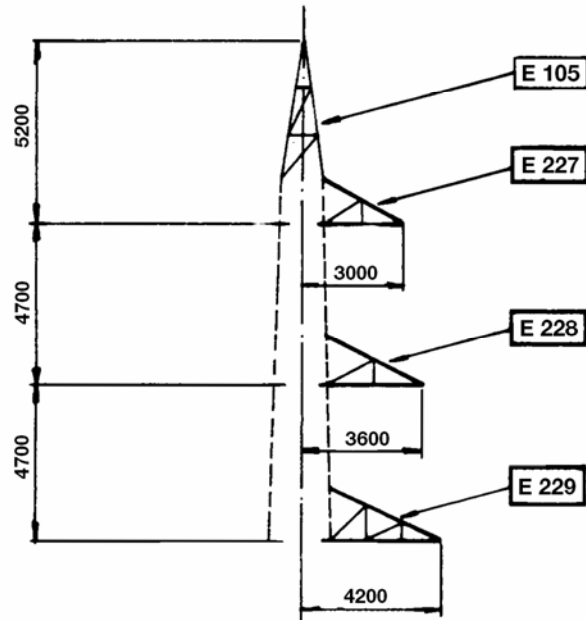
Q 0 0

GRUPPO MENSOLE QUADRE



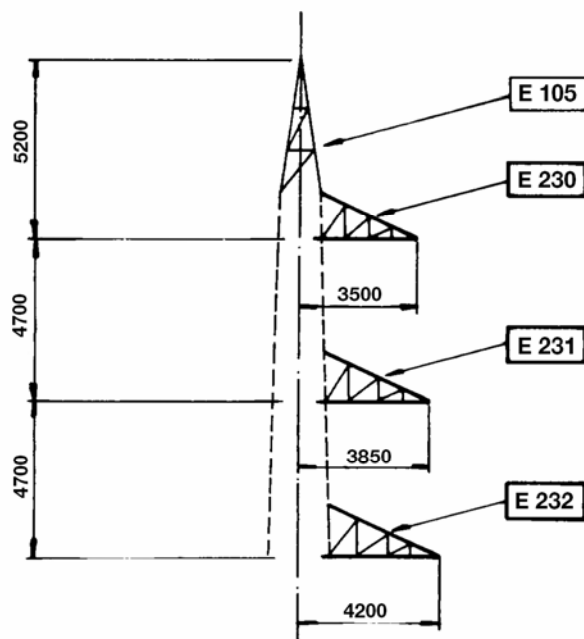
Q Q 0

GRUPPO MENSOLE NORMALI (vista longitudinale)



Q 0 3

GRUPPO MENSOLE QUADRE (vista longitudinale)



Q Q 3

LINEA ELETTRICA AEREA A 132-150 kV SEMPLICE TERNA A TRIANGOLO
CONDUTTORI \varnothing 31,5 mm – EDS 12% - ZONA "B"

UTILIZZAZIONE DEL SOSTEGNO "M"
CALCOLO DELLE AZIONI ESTERNE SUL SOSTEGNO

Storia delle revisioni

Rev. 00	del 15/12/2005	Prima emissione
Rev. 01	del 27/07/2007	A seguito sostituzione profili commerciali sui sostegni della serie aggiornato riferimento elaborato calcolo di verifica del sostegno

Elaborato		Verificato		Approvato
L. Alario		L. Alario		R. Rendina
ING/ILC/COL		ING/ILC/COL		ING/ILC/COL

m010CI-LG001-r02

CALCOLO ESEGUITO IN CONFORMITA' AL D.M. DEL 21/03/1988
DI CUI ALLA LEGGE N. 339 DEL 28/06/1986

PER IL CALCOLO DI VERIFICA DEL SOSTEGNO VEDERE
ELABORATO: **CESI prot. A7011179 – Rev.0 – Aprile 2007**

1) CARATTERISTICHE GENERALI

Conduttore	All. Acc. \varnothing 31,5 mm (RQUT0000C2/1)
Corda di guardia	Acciaio rivestito di alluminio \varnothing 11,5 mm (LC 51), acciaio \varnothing 10,5 mm (LC 21/1) (*)
Isolatori	Vetro temprato a cappa e perno in catene di 9 elementi nelle sospensioni semplici e di 9 elementi nelle sospensioni doppie e amarri.
Tipo fondazione	In calcestruzzo a piedini separati
Messa a terra	Secondo le norme citate
Larghezza linea	7 m tra i conduttori esterni

2) CONDUTTORI E CORDA DI GUARDIA

2.1 CARATTERISTICHE PRINCIPALI

		CONDUTTORE	CORDA DI GUARDIA	CORDA DI GUARDIA
		RQUT0000C2/1	LC 51	LC 21/1
MATERIALE		All. Acc.	Acc.rivestito di All.	Acc.
DIAMETRO CIRCOSCRITTO (mm)		31,5	11,5	10,5
SEZIONI TEORICHE	ALLUMINIO (mm ²)	519,5	-	-
	ACCIAIO (mm ²)	65,8	-	-
	TOTALE (mm ²)	583,30	80,65	65,81
MASSA UNITARIA (Kg/m)		1,953	0,537	0,517
MODULO DI ELASTICITA' (N/mm ²)		68000	155000	175000
COEFFICIENTE DI DILATAZIONE (1/°C)		19,4 X 10 ⁻⁶	13 X 10 ⁻⁶	11,5 X 10 ⁻⁶
CARICO DI ROTTURA (daN)		16852	9000	10196

2.2 CONDIZIONE BASE E CONDIZIONE DERIVATA

- CONDIZIONE BASE

EDS: (Every Day Stress) 15°C, conduttore scarico

In detta condizione il tiro orizzontale è stato assunto costante al variare della campata equivalente della tratta (ovvero della campata reale per la corda di guardia). I valori di tiro per conduttore e corda di guardia sono:

		CONDUTTORE	CORDA DI GUARDIA	CORDA DI GUARDIA
		RQUT0000C2/1	LC 51	LC 21/1
TIRO ORIZZONTALE T₀	(daN)	2025	1008	995

- CONDIZIONE DERIVATA

MSA: -5°C, vento alla velocità di 130 km/h

MSB: -20°C, manicotto di ghiaccio di 12 mm, vento alla velocità di 65 km/h.

(*) Corde di guardia di altra tipologia potranno essere utilizzate purchè vengano rispettati i valori massimi delle azioni trasmesse dalla corda indicata.

In detta condizione i tiri vengono ottenuti risolvendo la equazione del cambiamento di stato:

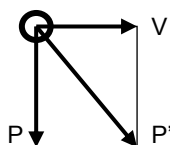
$$\alpha (\Theta_d - \Theta_b) + \frac{1}{S E} (T_d - T_b) = \frac{p'_d{}^2 L^2}{24 T_d^2} - \frac{p'_b{}^2 L^2}{24 T_b^2}$$

Ove:

- Θ_d = Temperatura della condizione derivata
- Θ_b = Temperatura della condizione base
- S = Sezione totale del conduttore
- E = Modulo di elasticità
- T_d = Tiro orizzontale della condizione derivata
- T_b = Tiro orizzontale della condizione base
- P'_d = Carico risultante per metro di conduttore nella condizione derivata
- P'_b = Carico risultante per metro di conduttore nella condizione base
- L = Campata equivalente (*) della tratta nel caso di conduttore ovvero campata reale nel caso di corda di guardia

I valori di spinta del vento per metro di conduttore, di peso per metro di conduttore e di carico risultante per metro di conduttore sono riportati nella seguente tabella:

		CONDUTTORE	CORDA DI GUARDIA	CORDA DI GUARDIA
		RQUT0000C2/1	LC 51	LC 21/1
CONDIZIONE EDS	V	0	0	0
	P	1,9159	0,5268	0,5072
	P'	1,9159	0,5268	0,5072
CONDIZIONE MSA	V	2,2248	0,8123	0,7416
	P	1,9159	0,5268	0,5072
	P'	2,9361	0,9681	0,8985
CONDIZIONE MSB	V	0,9800	0,6269	0,6092
	P	3,3959	1,3264	1,2727
	P'	3,5345	1,4670	1,4110



V = spinta del vento per metro di conduttore (daN/m)

P = peso per metro di conduttore (daN/m)

$P' = \sqrt{V^2 + P^2}$ = carico risultante per metro di conduttore (daN/m)

(*) $L = \sqrt{\frac{\sum Li^3}{\sum Li}}$ ove le Li sono le campate reali comprese fra due successivi amari

3) UTILIZZAZIONE MECCANICA DEL SOSTEGNO

3.1 FORMULE PER IL CALCOLO DELLE AZIONI ESTERNE

Il calcolo del sostegno è stato eseguito tenendo conto delle azioni esterne dei conduttori e delle corde di guardia nelle due ipotesi **MSA** e **MSB**.

Le formule per il calcolo di tali azioni, sia per conduttori che per corde di guardia (supposti integri), sono le seguenti:

$$\text{Conduttori} \quad \left\{ \begin{array}{ll} \text{Azione trasversale} & T = v C_m + 2 \operatorname{sen} \delta/2 T_0 + t^* \quad (2) \\ \text{Azione verticale} & P = p C_m + K T_0 + p^* \quad (3) \end{array} \right.$$

Ove:

- v = spinta del vento per metro di conduttore
- p = peso per metro di conduttore i valori di v e di p sono riportati in 2.2
- t* = spinta del vento su isolatori e morsetteria
- p* = peso di isolatori e morsetteria
- T₀ = tiro orizzontale nel conduttore

I valori di t* e p* sono riportati nella seguente tabella:

		CONDUTTORE		CORDA DI GUARDIA	
		t*	p*	t*	p*
MSA	(daN)	60	70	0	0
MSB	(daN)	20	70	0	0

T₀ =Tiro orizzontale nel conduttore

I valori di T₀ sono riportati nella seguente tabella:

		CONDUTTORE	CORDA DI GUARDIA	CORDA DI GUARDIA
		RQUT0000C2/1	LC 51	LC 21/1
MSA	(daN)	3204	1822	1731
MSB	(daN)	3992	2703	2646

I suddetti tiri sono stati ottenuti mediante la equazione del cambiamento di stato e rappresentano i massimi valori che il tiro assume nella suddetta ipotesi:

per i conduttori in un intervallo di campate equivalenti pari a 200 ÷ 800 m

per le corde di guardia in un intervallo di campate reali pari a 100 ÷ 1000 m

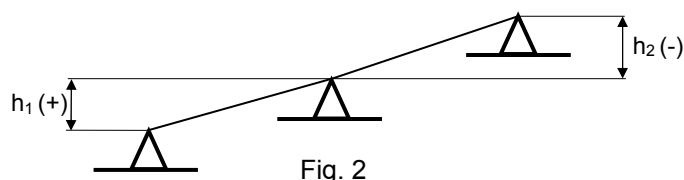
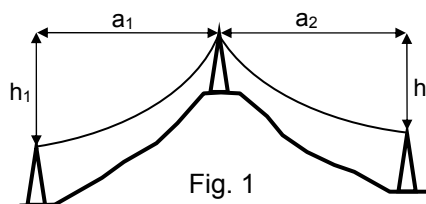
caratteristiche geometriche del picchetto:

- C_m = campata media
- δ = angolo di deviazione
- K = costante altimetrica (*)

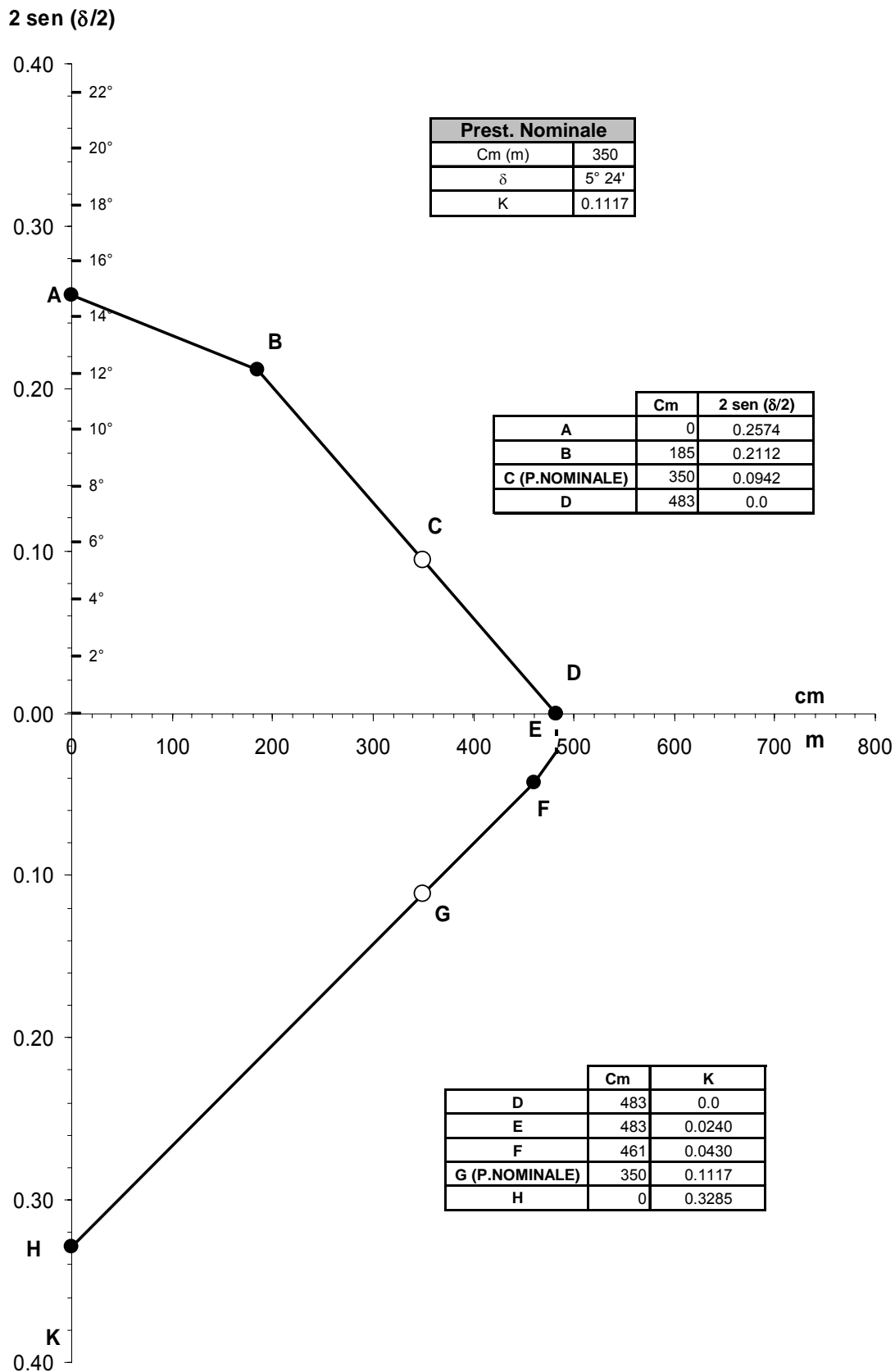
(*) L'espressione di K è la seguente:

$$k = \frac{h_1}{a_1} + \frac{h_2}{a_2} \quad (\text{vedi fig.1})$$

ove le campate "a" hanno sempre segno positivo ed i dislivelli "h" segno positivo o negativo secondo lo schema di fig. 2



3.2 DIAGRAMMA DI UTILIZZAZIONE DEL SOSTEGNO



IL DIAGRAMMA DELIMITA

- a) Nel piano (C_m, δ) un insieme di punti ai quali corrisponde un'azione trasversale complessiva non superiore a quella di calcolo del sostegno (campo di utilizzazione trasversale)
- b) Nel piano (C_m, K) un insieme di punti ai quali corrisponde un'azione verticale complessiva non superiore a quella di calcolo del sostegno (campo di utilizzazione verticale)

Pertanto, affinché il sostegno possa essere impiegato in un picchetto di caratteristiche geometriche (C_{m_i}, δ_i, K_i) è necessario che i punti (C_{m_i}, δ_i) e (C_{m_i}, K_i) siano compresi rispettivamente nei campi di utilizzazione trasversale e verticale.

3.3 AZIONI PER IL CALCOLO DEL SOSTEGNO

Sono state determinate le azioni esterne per il calcolo del sostegno in condizioni MSA ed MSB, sia nell'ipotesi di conduttori e corda di guardia integri (ipotesi normale), sia nell'ipotesi di rottura di un conduttore o della corda di guardia secondo quanto prescritto dalle norme (ipotesi eccezionale).

IPOTESI NORMALE

- Azioni trasversali e verticali:

Sono stati considerati i massimi valori che si verificano nelle più gravose condizioni d'impiego del sostegno (vedi diagramma di utilizzazione)

- Azioni longitudinali:

per la corda di guardia (amarrata ad ogni sostegno) è stato considerato uno squilibrio di tiro per tenere conto della diversa lunghezza delle campate adiacenti al sostegno.

Per ogni picchetto si dovrà perciò verificare mediante (1) che la effettiva differenza di tiro in condizioni MSA e MSB, per la corda di guardia che si intende impiegare sia minore o eguale dei valori di squilibrio considerati per il calcolo del sostegno.

Per un indagine rapida sono stati costruiti i diagrammi di fig. 3 relativi alle corde di guardia, che tengono conto dei massimi squilibri.

Riportando in ascisse la campata maggiore (L_M) tra le due adiacenti al sostegno e in ordinata la minore (L_m), se il punto di coordinata (L_M, L_m) sta al disopra del diagramma la verifica è positiva poiché, lo squilibrio di tiro è minore di quello di calcolo.

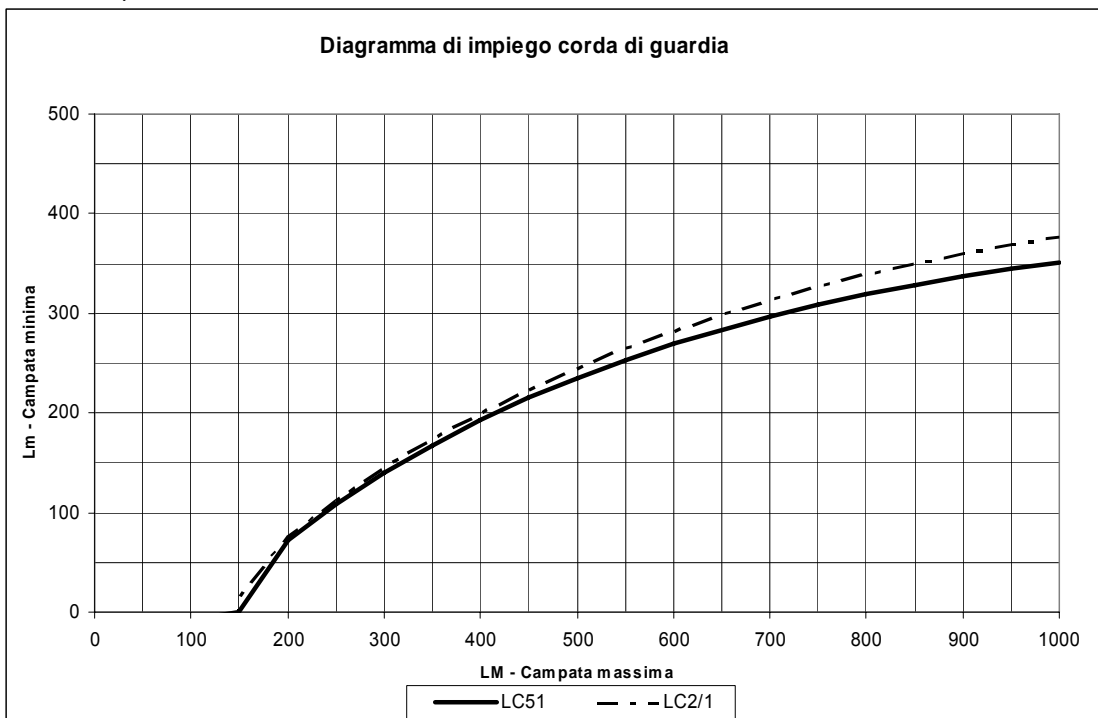


Fig.3

IPOTESI ECCEZIONALE:

- Azioni trasversali e verticali:

per i conduttori i valori sono stati ottenuti dimezzando le corrispondenti azioni in ipotesi normale (tali valori non risultano esattamente la metà in quanto nelle due ipotesi sono state mantenute costanti la spinta del vento su isolatori e morsetteria (t^*) ed il loro peso (p^*)).

Per le corde di guardia i valori sono stati ottenuti dimezzando le corrispondenti azioni in ipotesi normale.

- Azioni longitudinali:

sono state assunte pari al tiro T_0

VALORI DELLE AZIONI ESTERNE PER IL CALCOLO DEL SOSTEGNO

Sono riportati nella seguente tabella:

IPOTESI	STATO DEI CONDUTTORI	CONDUTTORE RQ UT 0000C2/1			CORDA DI GUARDIA LC51 (***)		
		T(daN)	P(daN)	L(daN)	T(daN)	P(daN)	L(daN)
NORMALE	MSA -B	1148	1123	0	535	599	240
ECCEZIONALE (**)	MSA -B	604	596	3204	268	299	1822
NORMALE	MSB	1048	1807	0	696	888	360
ECCEZIONALE (**)	MSB	534	939	3992	348	444	2703

(**) Rottura di uno dei tre conduttori o della corda di guardia. I valori indicati si riferiscono, ovviamente, al solo conduttore (o corda di guardia) rotto.

Mediante le relazioni (2) e (3) si può verificare che per tutte le terne di prestazioni geometriche ($C_m, \delta K$) tali che il punto ($C_m, \delta K$) sia compreso nel "campo di utilizzazione trasversale" e il punto (C_m, K) sia compreso nel "campo di utilizzazione verticale", le azioni trasversali e verticali (sia per i conduttori che per corde di guardia) nella condizione MSA e MSB risultino inferiori od eguali a quelle considerate per il calcolo del sostegno e riportate nella tabella precedente.

(***) Nel caso di utilizzo di corde di guardia di altra tipologia dovrà essere verificato il non superamento dei valori T, P, L , indicati.

LINEA ELETTRICA AEREA A 132-150 kV SEMPLICE TERNA A TRIANGOLO

CONDUTTORI \varnothing 31,5 mm – EDS 12% - ZONA "B"

UTILIZZAZIONE DEI SOSTEGNI "E" "E*"

CALCOLO DELLE AZIONI ESTERNE SUL SOSTEGNO

Storia delle revisioni

Rev. 00	del 15/12/2005	Prima emissione
Rev. 01	del 27/07/2007	A seguito sostituzione profili commerciali sui sostegni della serie aggiornati riferimenti elaborati calcolo di verifica dei sostegni

Elaborato		Verificato		Approvato
L. Alario		L. Alario		R. Rendina
ING/ILC/COL		ING/ILC/COL		ING/ILC

m010CI-LG001-r02

CALCOLO ESEGUITO IN CONFORMITA' AL D.M. DEL 21/03/1988
DI CUI ALLA LEGGE N. 339 DEL 28/06/1986

PER IL CALCOLO DI VERIFICA DEL SOSTEGNO VEDERE
ELABORATO:

CESI prot. A7017425 – Rev.0 – Giugno 2007 "E"

CESI prot. A7017427 – Rev.0 – Giugno 2007 "E*"

1) CARATTERISTICHE GENERALI

Conduttore	All. Acc. \varnothing 31,5 mm (RQUT0000C2/1)
Corda di guardia	Acciaio rivestito di alluminio \varnothing 11,5 mm (LC 51), acciaio \varnothing 10,5 mm (LC 21/1) (*)
Isolatori	Vetro temprato a cappa e perno in catene di 9 elementi nelle sospensioni semplici e di 9 elementi nelle sospensioni doppie e amarri.
Tipo fondazione	In calcestruzzo a piedini separati
Messa a terra	Secondo le norme citate
Larghezza linea	7 m tra i conduttori esterni

2) CONDUTTORI E CORDA DI GUARDIA

2.1 CARATTERISTICHE PRINCIPALI

		CONDUTTORE	CORDA DI GUARDIA	CORDA DI GUARDIA
		RQUT0000C2/1	LC 51	LC 21/1
MATERIALE		All. Acc.	Acc.rivestito di All.	Acc.
DIAMETRO CIRCOSCRITTO (mm)		31,5	11,5	10,5
SEZIONI TEORICHE	ALLUMINIO (mm ²)	519,5	-	-
	ACCIAIO (mm ²)	65,8	-	-
	TOTALE (mm ²)	583,30	80,65	65,81
MASSA UNITARIA (Kg/m)		1,953	0,537	0,517
MODULO DI ELASTICITA' (N/mm ²)		68000	155000	175000
COEFFICIENTE DI DILATAZIONE (1/°C)		19,4 X 10 ⁻⁶	13 X 10 ⁻⁶	11,5 X 10 ⁻⁶
CARICO DI ROTTURA (daN)		16852	9000	10196

2.2 CONDIZIONE BASE E CONDIZIONE DERIVATA

- CONDIZIONE BASE

EDS: (Every Day Stress) 15°C, conduttore scarico

In detta condizione il tiro orizzontale è stato assunto costante al variare della campata equivalente della tratta (ovvero della campata reale per la corda di guardia). I valori di tiro per conduttore e corda di guardia sono:

		CONDUTTORE	CORDA DI GUARDIA	CORDA DI GUARDIA
		RQUT0000C2/1	LC 51	LC 21/1
TIRO ORIZZONTALE T₀	(daN)	2025	1008	995

- CONDIZIONE DERIVATA

MSA: -5°C, vento alla velocità di 130 km/h

MSB: -20°C, manicotto di ghiaccio di 12 mm, vento alla velocità di 65 km/h.

(*) Corde di guardia di altra tipologia potranno essere utilizzate purchè vengano rispettati i valori massimi delle azioni trasmesse dalla corda indicata.

In detta condizione i tiri vengono ottenuti risolvendo la equazione del cambiamento di stato:

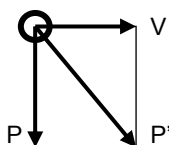
$$\alpha (\Theta_d - \Theta_b) + \frac{1}{S E} (T_d - T_b) = \frac{p'_d{}^2 L^2}{24 T_d^2} - \frac{p'_b{}^2 L^2}{24 T_b^2}$$

Ove:

- Θ_d = Temperatura della condizione derivata
- Θ_b = Temperatura della condizione base
- S = Sezione totale del conduttore
- E = Modulo di elasticità
- T_d = Tiro orizzontale della condizione derivata
- T_b = Tiro orizzontale della condizione base
- P'_d = Carico risultante per metro di conduttore nella condizione derivata
- P'_b = Carico risultante per metro di conduttore nella condizione base
- L = Campata equivalente (*) della tratta nel caso di conduttore ovvero campata reale nel caso di corda di guardia

I valori di spinta del vento per metro di conduttore, di peso per metro di conduttore e di carico risultante per metro di conduttore sono riportati nella seguente tabella:

		CONDUTTORE	CORDA DI GUARDIA	CORDA DI GUARDIA
		RQUT0000C2/1	LC 51	LC 21/1
CONDIZIONE EDS	V	0	0	0
	P	1,9159	0,5268	0,5072
	P'	1,9159	0,5268	0,5072
CONDIZIONE MSA	V	2,2248	0,8123	0,7416
	P	1,9159	0,5268	0,5072
	P'	2,9361	0,9681	0,8985
CONDIZIONE MSB	V	0,9800	0,6269	0,6092
	P	3,3959	1,3264	1,2727
	P'	3,5345	1,4670	1,4110



V = spinta del vento per metro di conduttore (daN/m)

P = peso per metro di conduttore (daN/m)

$P' = \sqrt{V^2 + P^2}$ = carico risultante per metro di conduttore (daN/m)

(*) $L = \sqrt{\frac{\sum Li^3}{\sum Li}}$ ove le Li sono le campate reali comprese fra due successivi amari

3) UTILIZZAZIONE MECCANICA DEL SOSTEGNO

3.1 FORMULE PER IL CALCOLO DELLE AZIONI ESTERNE

Il calcolo del sostegno è stato eseguito tenendo conto delle azioni esterne dei conduttori e delle corde di guardia nelle due ipotesi **MSA** e **MSB**.

Le formule per il calcolo di tali azioni, sia per conduttori che per corde di guardia (supposti integri), sono le seguenti:

Conduttori	}	Azione trasversale	$T = v C_m + 2 \operatorname{sen} \delta/2 T_0 + t^*$	(2)
		Azione verticale	$P = p C_m + K T_0 + p^*$	(3)

Ove:

- v = spinta del vento per metro di conduttore
- p = peso per metro di conduttore i valori di v e di p sono riportati in 2.2
- t* = spinta del vento su isolatori e morsetteria
- p* = peso di isolatori e morsetteria
- T₀ = tiro orizzontale nel conduttore

I valori di t* e p* sono riportati nella seguente tabella:

		CONDUTTORE		CORDA DI GUARDIA	
		t*	p*	t*	p*
MSA	(daN)	140	160	0	0
MSB	(daN)	35	160	0	0

T₀ =Tiro orizzontale nel conduttore

I valori di T₀ sono riportati nella seguente tabella:

		CONDUTTORE	CORDA DI GUARDIA	CORDA DI GUARDIA
		RQUT0000C2/1	LC 51	LC 21/1
MSA	(daN)	3204	1822	1731
MSB	(daN)	3992	2703	2646

I suddetti tiri sono stati ottenuti mediante la equazione del cambiamento di stato e rappresentano i massimi valori che il tiro assume nella suddetta ipotesi:

per i conduttori in un intervallo di campate equivalenti pari a 200 ÷ 800 m

per le corde di guardia in un intervallo di campate reali pari a 100 ÷ 1000 m

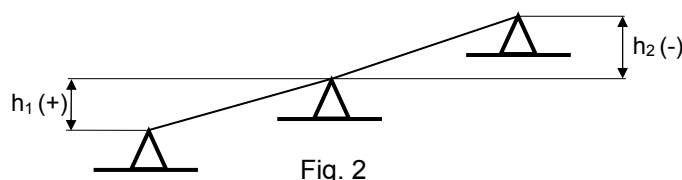
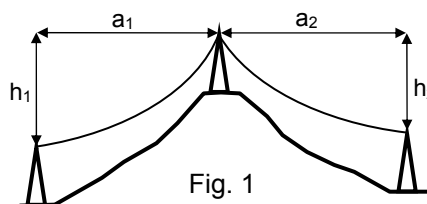
caratteristiche geometriche del picchetto:

- C_m = campata media
- δ = angolo di deviazione
- K = costante altimetrica (*)

(*) L'espressione di K è la seguente:

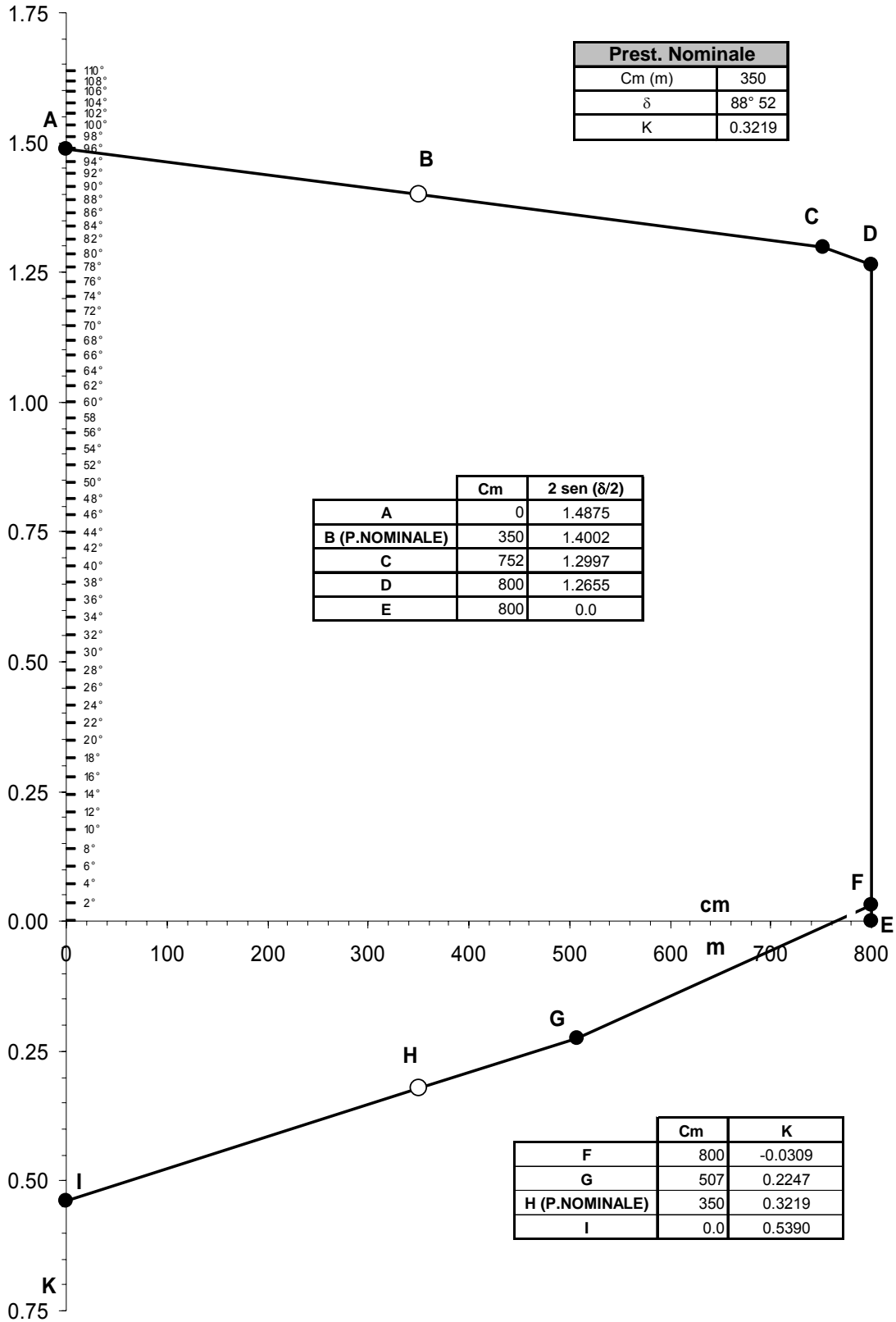
$$k = \frac{h_1}{a_1} + \frac{h_2}{a_2} \quad (\text{vedi fig.1})$$

ove le campate "a" hanno sempre segno positivo ed i dislivelli "h" segno positivo o negativo secondo lo schema di fig. 2



3.2 DIAGRAMMA DI UTILIZZAZIONE DEL SOSTEGNO

2 sen ($\delta/2$)



IL DIAGRAMMA DELIMITA

- a) Nel piano (C_m, δ) un insieme di punti ai quali corrisponde un'azione trasversale complessiva non superiore a quella di calcolo del sostegno (campo di utilizzazione trasversale)
- b) Nel piano (C_m, K) un insieme di punti ai quali corrisponde un'azione verticale complessiva non superiore a quella di calcolo del sostegno (campo di utilizzazione verticale)

Pertanto, affinché il sostegno possa essere impiegato in un picchetto di caratteristiche geometriche (C_{m_i}, δ_i, K_i) è necessario che i punti (C_{m_i}, δ_i) e (C_{m_i}, K_i) siano compresi rispettivamente nei campi di utilizzazione trasversale e verticale.

3.3 AZIONI PER IL CALCOLO DEL SOSTEGNO

Sono state determinate le azioni esterne per il calcolo del sostegno in condizioni MSA ed MSB, sia nell'ipotesi di conduttori e corda di guardia integri (ipotesi normale), sia nell'ipotesi di rottura di un conduttore o della corda di guardia secondo quanto prescritto dalle norme (ipotesi eccezionale).

IPOTESI NORMALE

- Azioni trasversali e verticali:

Sono stati considerati i massimi valori che si verificano nelle più gravose condizioni d'impiego del sostegno (vedi diagramma di utilizzazione)

- Azioni longitudinali:

per la corda di guardia (amarrata ad ogni sostegno) è stato considerato uno squilibrio di tiro per tenere conto della diversa lunghezza delle campate adiacenti al sostegno.

Per ogni picchetto si dovrà perciò verificare mediante (1) che la effettiva differenza di tiro in condizioni MSA e MSB, per la corda di guardia che si intende impiegare sia minore o eguale dei valori di squilibrio considerati per il calcolo del sostegno.

Per un indagine rapida sono stati costruiti i diagrammi di fig. 3.

Riportando in ascisse la campata maggiore (L_M) tra le due adiacenti al sostegno e in ordinata la minore (L_m), se il punto di coordinata (L_M, L_m) sta al disopra del diagramma la verifica è positiva poiché, lo squilibrio di tiro è minore di quello di calcolo.

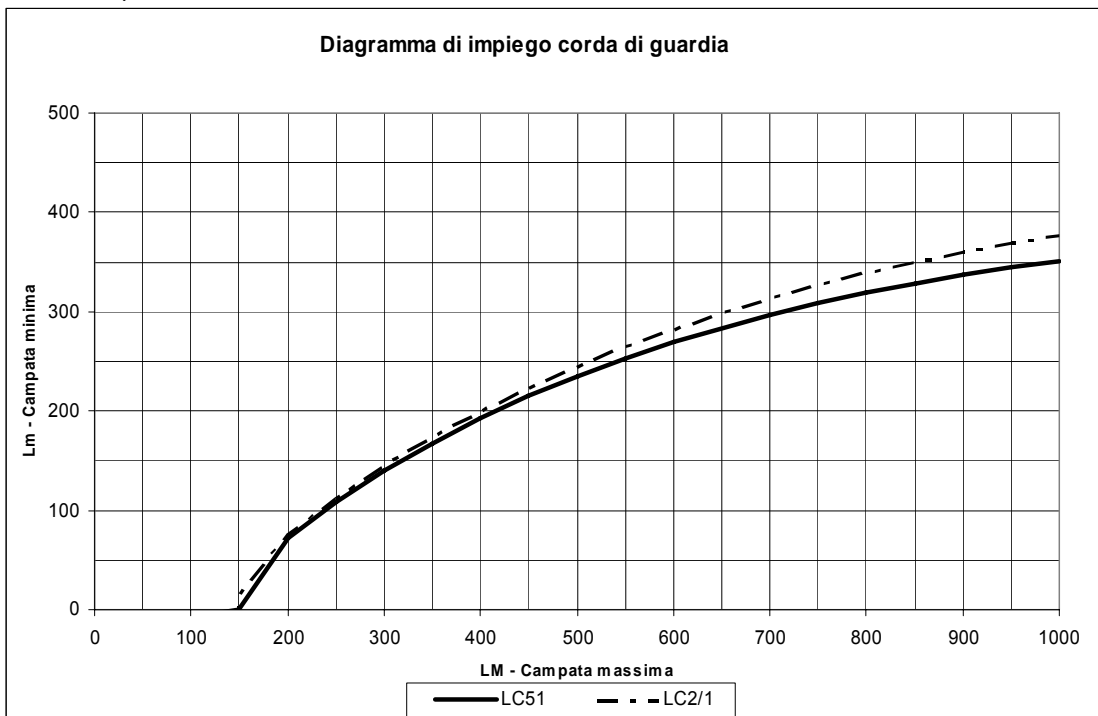


Fig.3

IPOTESI ECCEZIONALE:

- Azioni trasversali e verticali:

per i conduttori i valori sono stati ottenuti dimezzando le corrispondenti azioni in ipotesi normale (tali valori non risultano esattamente la metà in quanto nelle due ipotesi sono state mantenute costanti la spinta del vento su isolatori e morsetteria (t^*) ed il loro peso (p^*)).

Per le corde di guardia i valori sono stati ottenuti dimezzando le corrispondenti azioni in ipotesi normale.

- Azioni longitudinali:

sono state assunte pari al tiro T_0

VALORI DELLE AZIONI ESTERNE PER IL CALCOLO DEL SOSTEGNO

Sono riportati nella seguente tabella:

IPOTESI	STATO DEI CONDUTTORI	CONDUTTORE RQ UT 0000C2/1			CORDA DI GUARDIA LC51 (***)		
		T(daN)	P(daN)	L(daN)	T(daN)	P(daN)	L(daN)
NORMALE	MSA -B	5977	1887	340	2979	982	240
ECCEZIONALE (**)	MSA -B	3059	1023	3204	1489	491	1822
NORMALE	MSB	5973	2779	300	4021	1457	360
ECCEZIONALE (**)	MSB	3004	1469	3992	2010	728	2703

(**) Rottura di uno dei tre conduttori o della corda di guardia. I valori indicati si riferiscono, ovviamente, al solo conduttore (o corda di guardia) rotto.

Mediante le relazioni (2) e (3) si può verificare che per tutte le terne di prestazioni geometriche ($C_m, \delta K$) tali che il punto ($C_m, \delta K$) sia compreso nel "campo di utilizzazione trasversale" e il punto (C_m, K) sia compreso nel "campo di utilizzazione verticale", le azioni trasversali e verticali (sia per i conduttori che per corde di guardia) nella condizione MSA e MSB risultino inferiori od eguali a quelle considerate per il calcolo del sostegno e riportate nella tabella precedente.

(***) Nel caso di utilizzo di corde di guardia di altra tipologia dovrà essere verificato il non superamento dei valori T, P, L , indicati.

4) UTILIZZAZIONE MECCANICA DEL SOSTEGNO IMPIEGATO COME CAPOLINEA

Il sostegno C viene impiegato anche come capolinea, qui di seguito viene riportato il diagramma di utilizzazione relativo a tale impiego.

In esso si è indicato con α l'angolo di deviazione della linea rispetto al piano di simmetria longitudinale del sostegno (v. FIG.4)

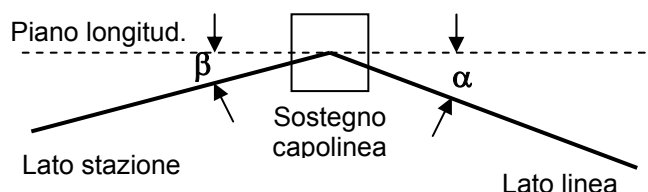
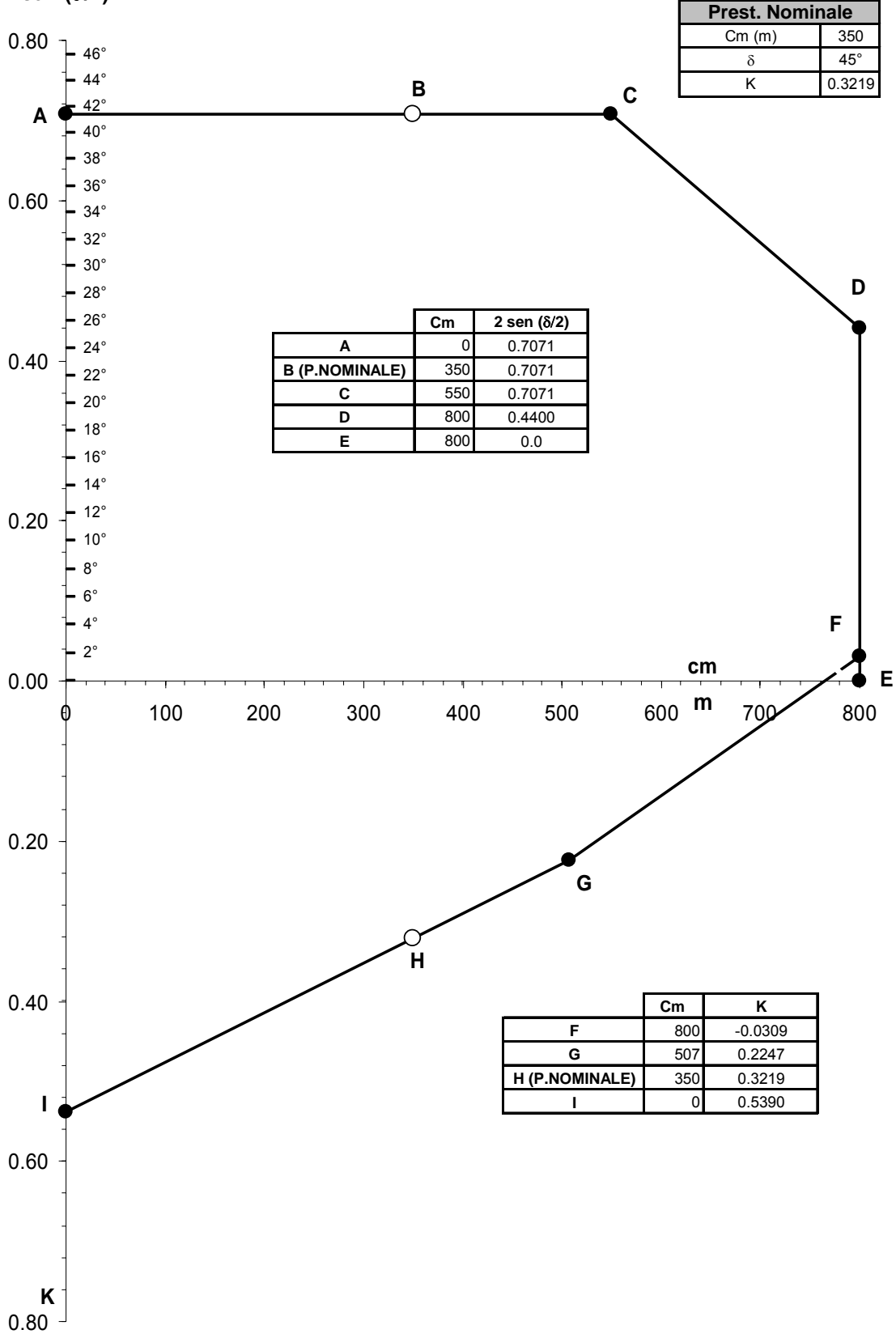


Fig. 4

2 sen (δ/2)



I valori delle azioni esterne per le quali il sostegno è stato verificato sono riportati nella seguente tabella

IPOTESI	STATO DEI CONDUTTORI	CONDUTTORE RQUT0000C2/1			CORDA DI GUARDIA LC51		
		T(daN)	P(daN)	L(daN)	T(daN)	P(daN)	L(daN)
NORMALE	MSA -B	3113	1887	3204	1397	982	1822
ECCEZIONALE (*)	MSA -B	0	0	0	0	0	0
NORMALE	MSB	2281	2779	3992	1678	1457	2703
ECCEZIONALE (*)	MSB	0	0	0	0	0	0

Per quanto riguarda le prestazioni orizzontali i valori di T e di L sono stati determinati in base alla condizione di uguaglianza della loro somma T+L nelle condizioni di amarro e di capolina, ed assunto per L il valore massimo di T₀

In una generica condizione di impiego del sostegno capolinea le azioni trasversali e longitudinali sono espresse dalle seguenti relazioni:

AZIONI TRASVERSALI : $T = v C_m + T_0 \sin \alpha + t^*$ (2')

AZIONI LONGITUDINALI : $L = T_0 \cos \alpha + t^*$ (3')

Si può verificare che per tutte le prestazioni geometriche (C_m α) comprese nel "campo di utilizzazione trasversale" la somma dei valori T ed L ricavati mediante la (2') e (3') (sia per i conduttori che per la corda di guardia, in entrambe le condizioni MSA e MSB) risulta inferiore od eguale alla somma dei valori T ed L riportati in tabella e relativi alla condizione di impiego $\alpha = 0$ cui corrisponde il massimo valore dell'azione longitudinale.

Per quanto riguarda le prestazioni verticali, esse sono rimaste invariate rispetto a quelle stabilite per il sostegno impiegato come amarro.

Si noti ancora che il sostegno è stato calcolato considerando nullo il tiro della campata di collegamento al portale.

NB Nella realtà tale tiro avrà invece un valore non nullo, benché modesto; ma ciò è a favore della sicurezza, purché l'angolo β (vedi Fig. 4) non superi il valore di 45°.

Infatti, se $T'_0 \neq 0$ è il tiro ridotto, le espressioni 2' e 3' diventano:

$$T = v C_m + T_0 \sin \alpha + t^* + T'_0 \sin \beta$$

$$L = T_0 \cos \alpha - T'_0 \cos \beta$$

E quindi la somma T+L non supera il valore di calcolo finché rimanga:

$$\sin \beta \leq \cos \beta \text{ ossia } \beta \leq 45^\circ$$

(*) Rottura di uno dei tre conduttori o della corda di guardia i valori indicati si riferiscono, ovviamente, al solo conduttore (o corda di guardia) rotto.

LINEA ELETTRICA AEREA A 132-150 kV DOPPIA TERNA

CONDUTTORI \varnothing 31,5 mm – EDS 12% - ZONA "B"

UTILIZZAZIONE DEL SOSTEGNO "M"

CALCOLO DELLE AZIONI ESTERNE SUL SOSTEGNO

Storia delle revisioni

Rev. 00	del 15/06/2006	Prima emissione
Rev. 01	del 27/07/2007	A seguito sostituzione profili commerciali sui sostegni della serie aggiornati riferimenti elaborati calcolo di verifica dei sostegni

Elaborato		Verificato		Approvato
L. Alario		L. Alario		R. Rendina
ING/ILC/COL		ING/ILC/COL		ING/ILC

m010CI-LG001-r02

CALCOLO ESEGUITO IN CONFORMITA' AL D.M. DEL 21/03/1988
DI CUI ALLA LEGGE N. 339 DEL 28/06/1986

PER IL CALCOLO DI VERIFICA DEL SOSTEGNO VEDERE
ELABORATO: **CESI prot. A7017430 – Rev.0 – Giugno 2007**

1) CARATTERISTICHE GENERALI

Conduttore	All. Acc. \varnothing 31,5 mm (RQUT0000C2/1)
Corda di guardia	Acciaio rivestito di alluminio \varnothing 11,5 mm (LC 51), acciaio \varnothing 10,5 mm (LC 21/1) (*)
Isolatori	Vetro temprato a cappa e perno in catene di 9 elementi nelle sospensioni semplici e di 9 elementi nelle sospensioni doppie e amarri.
Tipo fondazione	In calcestruzzo a piedini separati
Messa a terra	Secondo le norme citate
Larghezza linea	8.4 m tra i conduttori esterni

2) CONDUTTORI E CORDA DI GUARDIA

2.1 CARATTERISTICHE PRINCIPALI

		CONDUTTORE	CORDA DI GUARDIA	CORDA DI GUARDIA
		RQUT0000C2/1	LC 51	LC 21/1
MATERIALE		All. Acc.	Acc.rivestito di All.	Acc.
DIAMETRO CIRCOSCRITTO (mm)		31,5	11,5	10,5
SEZIONI TEORICHE	ALLUMINIO (mm ²)	519,5	-	-
	ACCIAIO (mm ²)	65,8	-	-
	TOTALE (mm ²)	583,30	80,65	65,81
MASSA UNITARIA (Kg/m)		1,953	0,537	0,517
MODULO DI ELASTICITA' (N/mm ²)		68000	155000	175000
COEFFICIENTE DI DILATAZIONE (1/°C)		19,4 X 10 ⁻⁶	13 X 10 ⁻⁶	11,5 X 10 ⁻⁶
CARICO DI ROTTURA (daN)		16852	9000	10196

2.2 CONDIZIONE BASE E CONDIZIONE DERIVATA

- CONDIZIONE BASE

EDS: (Every Day Stress) 15°C, conduttore scarico

In detta condizione il tiro orizzontale è stato assunto costante al variare della campata equivalente della tratta (ovvero della campata reale per la corda di guardia). I valori di tiro per conduttore e corda di guardia sono:

		CONDUTTORE	CORDA DI GUARDIA	CORDA DI GUARDIA
		RQUT0000C2/1	LC 51	LC 21/1
TIRO ORIZZONTALE T₀	(daN)	2025	1008	995

- CONDIZIONE DERIVATA

MSA: -5°C, vento alla velocità di 130 km/h

MSB: -20°C, manicotto di ghiaccio di 12 mm, vento alla velocità di 65 km/h.

(*) Corde di guardia di altra tipologia potranno essere utilizzate purchè vengano rispettati i valori massimi delle azioni trasmesse dalla corda indicata.

In detta condizione i tiri vengono ottenuti risolvendo la equazione del cambiamento di stato:

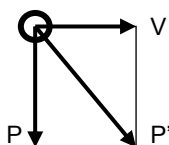
$$\alpha (\Theta_d - \Theta_b) + \frac{1}{S E} (T_d - T_b) = \frac{p'_d{}^2 L^2}{24 T_d^2} - \frac{p'_b{}^2 L^2}{24 T_b^2}$$

Ove:

- Θ_d = Temperatura della condizione derivata
- Θ_b = Temperatura della condizione base
- S = Sezione totale del conduttore
- E = Modulo di elasticità
- T_d = Tiro orizzontale della condizione derivata
- T_b = Tiro orizzontale della condizione base
- P'_d = Carico risultante per metro di conduttore nella condizione derivata
- P'_b = Carico risultante per metro di conduttore nella condizione base
- L = Campata equivalente (*) della tratta nel caso di conduttore ovvero campata reale nel caso di corda di guardia

I valori di spinta del vento per metro di conduttore, di peso per metro di conduttore e di carico risultante per metro di conduttore sono riportati nella seguente tabella:

		CONDUTTORE	CORDA DI GUARDIA	CORDA DI GUARDIA
		RQUT0000C2/1	LC 51	LC 21/1
CONDIZIONE EDS	V	0	0	0
	P	1,9159	0,5268	0,5072
	P'	1,9159	0,5268	0,5072
CONDIZIONE MSA	V	2,2248	0,8123	0,7416
	P	1,9159	0,5268	0,5072
	P'	2,9361	0,9681	0,8985
CONDIZIONE MSB	V	0,9800	0,6269	0,6092
	P	3,3959	1,3264	1,2727
	P'	3,5345	1,4670	1,4110



V = spinta del vento per metro di conduttore (daN/m)

P = peso per metro di conduttore (daN/m)

$P' = \sqrt{v^2 + p^2}$ = carico risultante per metro di conduttore (daN/m)

(*) $L = \sqrt{\frac{\sum Li^3}{\sum Li}}$ ove le Li sono le campate reali comprese fra due successivi amari

3) UTILIZZAZIONE MECCANICA DEL SOSTEGNO

3.1 FORMULE PER IL CALCOLO DELLE AZIONI ESTERNE

Il calcolo del sostegno è stato eseguito tenendo conto delle azioni esterne dei conduttori e delle corde di guardia nelle due ipotesi **MSA** e **MSB**.

Le formule per il calcolo di tali azioni, sia per conduttori che per corde di guardia (supposti integri), sono le seguenti:

Conduttori	{	Azione trasversale	$T = v C_m + 2 \operatorname{sen} \delta/2 T_0 + t^*$	(2)
	}	Azione verticale	$P = p C_m + K T_0 + p^*$	(3)

Ove:

- v = spinta del vento per metro di conduttore
- p = peso per metro di conduttore i valori di v e di p sono riportati in 2.2
- t* = spinta del vento su isolatori e morsetteria
- p* = peso di isolatori e morsetteria
- T₀ = tiro orizzontale nel conduttore

I valori di t* e p* sono riportati nella seguente tabella:

		CONDUTTORE		CORDA DI GUARDIA	
		t*	p*	t*	p*
MSA	(daN)	60	70	0	0
MSB	(daN)	20	70	0	0

T₀ =Tiro orizzontale nel conduttore

I valori di T₀ sono riportati nella seguente tabella:

		CONDUTTORE	CORDA DI GUARDIA	CORDA DI GUARDIA
		RQUT0000C2/1	LC 51	LC 21/1
MSA	(daN)	3204	1822	1731
MSB	(daN)	3992	2703	2646

I suddetti tiri sono stati ottenuti mediante la equazione del cambiamento di stato e rappresentano i massimi valori che il tiro assume nella suddetta ipotesi:

per i conduttori in un intervallo di campate equivalenti pari a 200 ÷ 800 m

per le corde di guardia in un intervallo di campate reali pari a 100 ÷ 1000 m

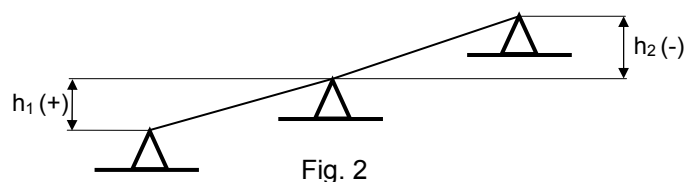
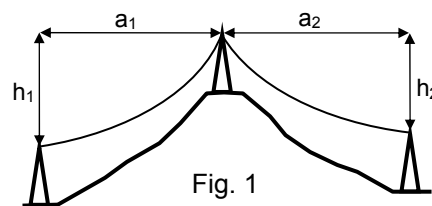
caratteristiche geometriche del picchetto:

- C_m = campata media
- δ = angolo di deviazione
- K = costante altimetrica (*)

(*) L'espressione di K è la seguente:

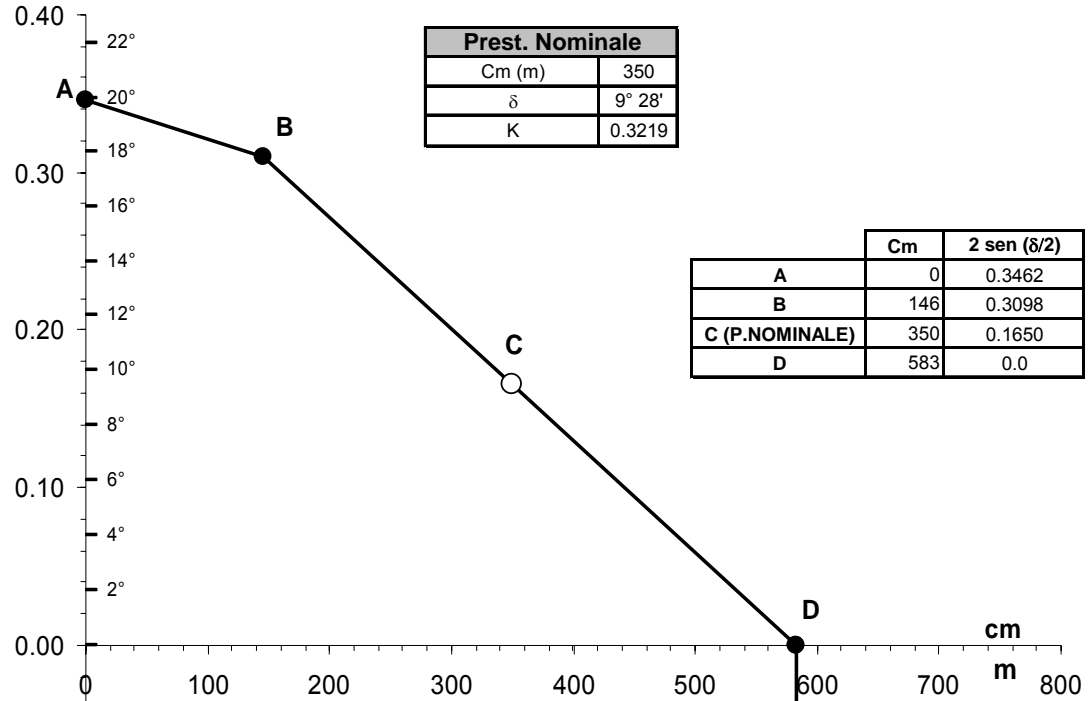
$$k = \frac{h_1}{a_1} + \frac{h_2}{a_2} \quad (\text{vedi fig.1})$$

ove le campate "a" hanno sempre segno positivo ed i dislivelli "h" segno positivo o negativo secondo lo schema di fig. 2



3.2 DIAGRAMMA DI UTILIZZAZIONE DEL SOSTEGNO

2 sen ($\delta/2$)



Prest. Nominale	
Cm (m)	350
δ	9° 28'
K	0.3219

	Cm	2 sen ($\delta/2$)
A	0	0.3462
B	146	0.3098
C (P.NOMINALE)	350	0.1650
D	583	0.0

	Cm	K
D	583	0.0
E	583	0.1588
F	507	0.2247
G (P.NOMINALE)	350	0.3219
H	0	0.5390

0.10

0.20

0.30

0.40

0.50

0.60

K

IL DIAGRAMMA DELIMITA

- a) Nel piano (C_m, δ) un insieme di punti ai quali corrisponde un'azione trasversale complessiva non superiore a quella di calcolo del sostegno (campo di utilizzazione trasversale)
- b) Nel piano (C_m, K) un insieme di punti ai quali corrisponde un'azione verticale complessiva non superiore a quella di calcolo del sostegno (campo di utilizzazione verticale)

Pertanto, affinché il sostegno possa essere impiegato in un picchetto di caratteristiche geometriche (C_{m_i}, δ_i, K_i) è necessario che i punti (C_{m_i}, δ_i) e (C_{m_i}, K_i) siano compresi rispettivamente nei campi di utilizzazione trasversale e verticale.

3.3 AZIONI PER IL CALCOLO DEL SOSTEGNO

Sono state determinate le azioni esterne per il calcolo del sostegno in condizioni MSA ed MSB, sia nell'ipotesi di conduttori e corda di guardia integri (ipotesi normale), sia nell'ipotesi di rottura di un conduttore o della corda di guardia secondo quanto prescritto dalle norme (ipotesi eccezionale).

IPOTESI NORMALE

- Azioni trasversali e verticali:

Sono stati considerati i massimi valori che si verificano nelle più gravose condizioni d'impiego del sostegno (vedi diagramma di utilizzazione)

- Azioni longitudinali:

per la corda di guardia (amarrata ad ogni sostegno) è stato considerato uno squilibrio di tiro per tenere conto della diversa lunghezza delle campate adiacenti al sostegno.

Per ogni picchetto si dovrà perciò verificare mediante (1) che la effettiva differenza di tiro in condizioni MSA e MSB, per la corda di guardia che si intende impiegare sia minore o eguale dei valori di squilibrio considerati per il calcolo del sostegno.

Per un indagine rapida sono stati costruiti i diagrammi di fig. 3 relativi alle corde di guardia, che tengono conto dei massimi squilibri.

Riportando in ascisse la campata maggiore (L_M) tra le due adiacenti al sostegno e in ordinata la minore (L_m), se il punto di coordinata (L_M, L_m) sta al disopra del diagramma la verifica è positiva poiché, lo squilibrio di tiro è minore di quello di calcolo.

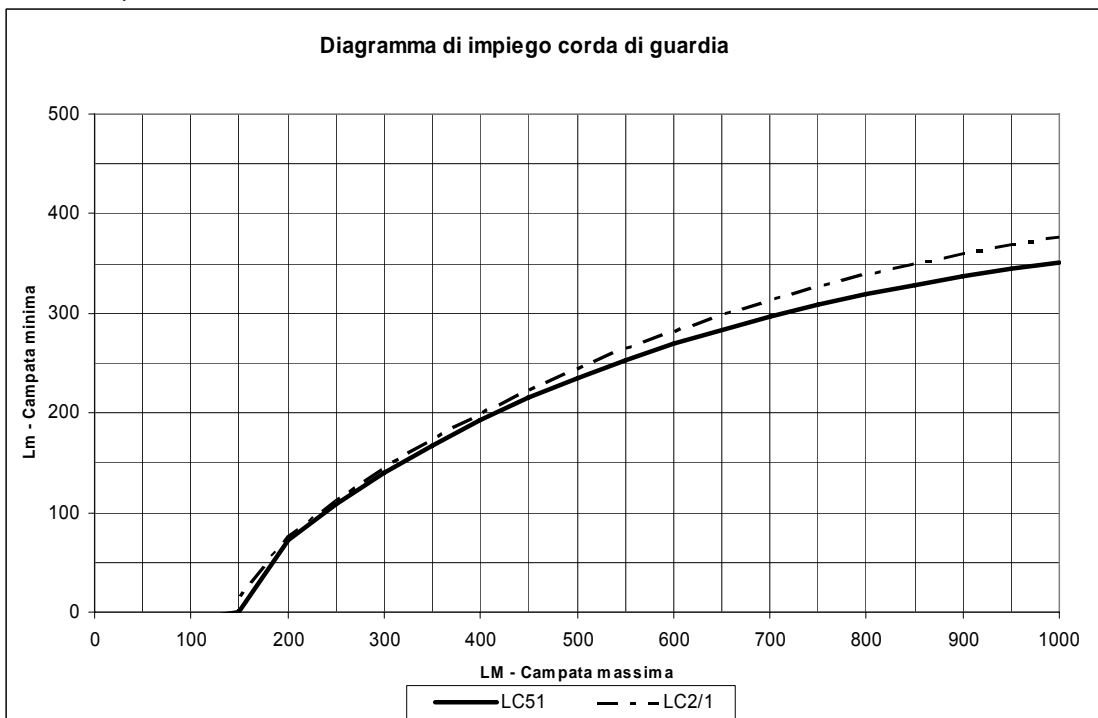


Fig.3

IPOTESI ECCEZIONALE:

- Azioni trasversali e verticali:

per i conduttori i valori sono stati ottenuti dimezzando le corrispondenti azioni in ipotesi normale (tali valori non risultano esattamente la metà in quanto nelle due ipotesi sono state mantenute costanti la spinta del vento su isolatori e morsetteria (t^*) ed il loro peso (p^*)).

Per le corde di guardia i valori sono stati ottenuti dimezzando le corrispondenti azioni in ipotesi normale.

- Azioni longitudinali:

sono state assunte pari al tiro T_0

VALORI DELLE AZIONI ESTERNE PER IL CALCOLO DEL SOSTEGNO

Sono riportati nella seguente tabella:

IPOTESI	STATO DEI CONDUTTORI	CONDUTTORE RQ UT 0000C2/1			CORDA DI GUARDIA LC51 (***)		
		T(daN)	P(daN)	L(daN)	T(daN)	P(daN)	L(daN)
NORMALE	MSA -B	1377	1797	0	683	982	240
ECCEZIONALE (**)	MSA -B	719	933	3204	342	491	1822
NORMALE	MSB	1402	2689	0	936	1457	360
ECCEZIONALE (**)	MSB	711	1379	3992	468	728	2703

(**) Rottura di uno dei sei conduttori o della corda di guardia. I valori indicati si riferiscono, ovviamente, al solo conduttore (o corda di guardia) rotto.

Mediante le relazioni (2) e (3) si può verificare che per tutte le terne di prestazioni geometriche ($C_m, \delta K$) tali che il punto ($C_m, \delta K$) sia compreso nel "campo di utilizzazione trasversale" e il punto (C_m, K) sia compreso nel "campo di utilizzazione verticale", le azioni trasversali e verticali (sia per i conduttori che per corde di guardia) nella condizione MSA e MSB risultino inferiori od eguali a quelle considerate per il calcolo del sostegno e riportate nella tabella precedente.

(***) Nel caso di utilizzo di corde di guardia di altra tipologia dovrà essere verificato il non superamento dei valori T , P , L , indicati.

LINEA ELETTRICA AEREA A 132-150 kV DOPPIA TERNA

CONDUTTORI \varnothing 31,5 mm – EDS 12% - ZONA "B"

UTILIZZAZIONE DEL SOSTEGNO "E"

CALCOLO DELLE AZIONI ESTERNE SUL SOSTEGNO

Storia delle revisioni

Rev. 00	del 15/06/2006	Prima emissione
Rev. 01	del 27/07/2007	A seguito sostituzione profili commerciali sui sostegni della serie aggiornati riferimenti elaborati calcolo di verifica dei sostegni

Elaborato		Verificato		Approvato
L. Alario		L. Alario		R. Rendina
ING/ILC/COL		ING/ILC/COL		ING/ILC

m010CI-LG001-r02

CALCOLO ESEGUITO IN CONFORMITA' AL D.M. DEL 21/03/1988
DI CUI ALLA LEGGE N. 339 DEL 28/06/1986

PER IL CALCOLO DI VERIFICA DEL SOSTEGNO VEDERE
ELABORATO: **CESI prot. A7017428 – Rev.0 - Giugno 2007**

1) CARATTERISTICHE GENERALI

Conduttore	All. Acc. \varnothing 31,5 mm (RQUT0000C2/1)
Corda di guardia	Acciaio rivestito di alluminio \varnothing 11,5 mm (LC 51), acciaio \varnothing 10,5 mm (LC 21/1) (*)
Isolatori	Vetro temprato a cappa e perno in catene di 9 elementi nelle sospensioni semplici e di 9 elementi nelle sospensioni doppie e amarri.
Tipo fondazione	In calcestruzzo a piedini separati
Messa a terra	Secondo le norme citate
Larghezza linea	8.4 m tra i conduttori esterni

2) CONDUTTORI E CORDA DI GUARDIA

2.1 CARATTERISTICHE PRINCIPALI		CONDUTTORE	CORDA DI GUARDIA	CORDA DI GUARDIA
		RQUT0000C2/1	LC 51	LC 21/1
MATERIALE		All. Acc.	Acc.rivestito di All.	Acc.
DIAMETRO CIRCOSCRITTO (mm)		31,5	11,5	10,5
SEZIONI TEORICHE	ALLUMINIO (mm ²)	519,5	-	-
	ACCIAIO (mm ²)	65,8	-	-
	TOTALE (mm ²)	583,30	80,65	65,81
MASSA UNITARIA (Kg/m)		1,953	0,537	0,517
MODULO DI ELASTICITA' (N/mm ²)		68000	155000	175000
COEFFICIENTE DI DILATAZIONE (1/°C)		19,4 X 10 ⁻⁶	13 X 10 ⁻⁶	11,5 X 10 ⁻⁶
CARICO DI ROTTURA (daN)		16852	9000	10196

2.2 CONDIZIONE BASE E CONDIZIONE DERIVATA

- CONDIZIONE BASE

EDS: (Every Day Stress) 15°C, conduttore scarico

In detta condizione il tiro orizzontale è stato assunto costante al variare della campata equivalente della tratta (ovvero della campata reale per la corda di guardia). I valori di tiro per conduttore e corda di guardia sono:

	CONDUTTORE	CORDA DI GUARDIA	CORDA DI GUARDIA
	RQUT0000C2/1	LC 51	LC 21/1
TIRO ORIZZONTALE T₀ (daN)	2025	1008	995

- CONDIZIONE DERIVATA

MSA: -5°C, vento alla velocità di 130 km/h

MSB: -20°C, manicotto di ghiaccio di 12 mm, vento alla velocità di 65 km/h.

(*) Corde di guardia di altra tipologia potranno essere utilizzate purchè vengano rispettati i valori massimi delle azioni trasmesse dalla corda indicata.

In detta condizione i tiri vengono ottenuti risolvendo la equazione del cambiamento di stato:

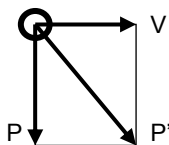
$$\alpha (\Theta_d - \Theta_b) + \frac{1}{S E} (T_d - T_b) = \frac{p'_d{}^2 L^2}{24 T_d^2} - \frac{p'_b{}^2 L^2}{24 T_b^2}$$

Ove:

- Θ_d = Temperatura della condizione derivata
- Θ_b = Temperatura della condizione base
- S = Sezione totale del conduttore
- E = Modulo di elasticità
- T_d = Tiro orizzontale della condizione derivata
- T_b = Tiro orizzontale della condizione base
- P'_d = Carico risultante per metro di conduttore nella condizione derivata
- P'_b = Carico risultante per metro di conduttore nella condizione base
- L = Campata equivalente (*) della tratta nel caso di conduttore ovvero campata reale nel caso di corda di guardia

I valori di spinta del vento per metro di conduttore, di peso per metro di conduttore e di carico risultante per metro di conduttore sono riportati nella seguente tabella:

		CONDUTTORE	CORDA DI GUARDIA	CORDA DI GUARDIA
		RQUT0000C2/1	LC 51	LC 21/1
CONDIZIONE EDS	V	0	0	0
	P	1,9159	0,5268	0,5072
	P'	1,9159	0,5268	0,5072
CONDIZIONE MSA	V	2,2248	0,8123	0,7416
	P	1,9159	0,5268	0,5072
	P'	2,9361	0,9681	0,8985
CONDIZIONE MSB	V	0,9800	0,6269	0,6092
	P	3,3959	1,3264	1,2727
	P'	3,5345	1,4670	1,4110



V = spinta del vento per metro di conduttore (daN/m)

P = peso per metro di conduttore (daN/m)

$P' = \sqrt{v^2 + p^2}$ = carico risultante per metro di conduttore (daN/m)

(*) $L = \sqrt{\frac{\sum Li^3}{\sum Li}}$ ove le Li sono le campate reali comprese fra due successivi amari

3) UTILIZZAZIONE MECCANICA DEL SOSTEGNO

3.1 FORMULE PER IL CALCOLO DELLE AZIONI ESTERNE

Il calcolo del sostegno è stato eseguito tenendo conto delle azioni esterne dei conduttori e delle corde di guardia nelle due ipotesi **MSA** e **MSB**.

Le formule per il calcolo di tali azioni, sia per conduttori che per corde di guardia (supposti integri), sono le seguenti:

Conduttori	{	Azione trasversale	$T = v C_m + 2 \operatorname{sen} \delta/2 T_0 + t^*$	(2)
		Azione verticale	$P = p C_m + K T_0 + p^*$	(3)

Ove:

- v = spinta del vento per metro di conduttore
- p = peso per metro di conduttore i valori di v e di p sono riportati in 2.2
- t* = spinta del vento su isolatori e morsetteria
- p* = peso di isolatori e morsetteria
- T₀ = tiro orizzontale nel conduttore

I valori di t* e p* sono riportati nella seguente tabella:

		CONDUTTORE		CORDA DI GUARDIA	
		t*	p*	t*	p*
MSA	(daN)	140	160	0	0
MSB	(daN)	35	160	0	0

T₀ =Tiro orizzontale nel conduttore

I valori di T₀ sono riportati nella seguente tabella:

		CONDUTTORE	CORDA DI GUARDIA	CORDA DI GUARDIA
		RQUT0000C2/1	LC 51	LC 21/1
MSA	(daN)	3204	1822	1731
MSB	(daN)	3992	2703	2646

I suddetti tiri sono stati ottenuti mediante la equazione del cambiamento di stato e rappresentano i massimi valori che il tiro assume nella suddetta ipotesi:

per i conduttori in un intervallo di campate equivalenti pari a 200 ÷ 800 m

per le corde di guardia in un intervallo di campate reali pari a 100 ÷ 1000 m

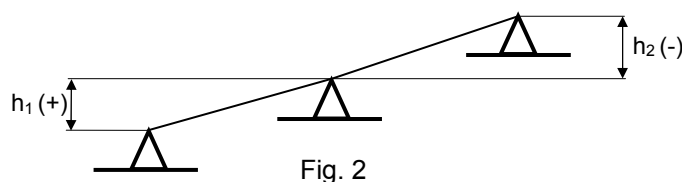
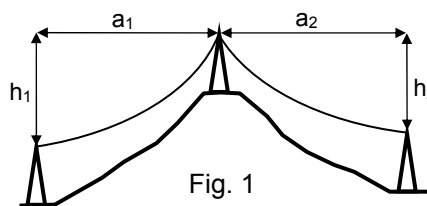
caratteristiche geometriche del picchetto:

- C_m = campata media
- δ = angolo di deviazione
- K = costante altimetrica (*)

(*) L'espressione di K è la seguente:

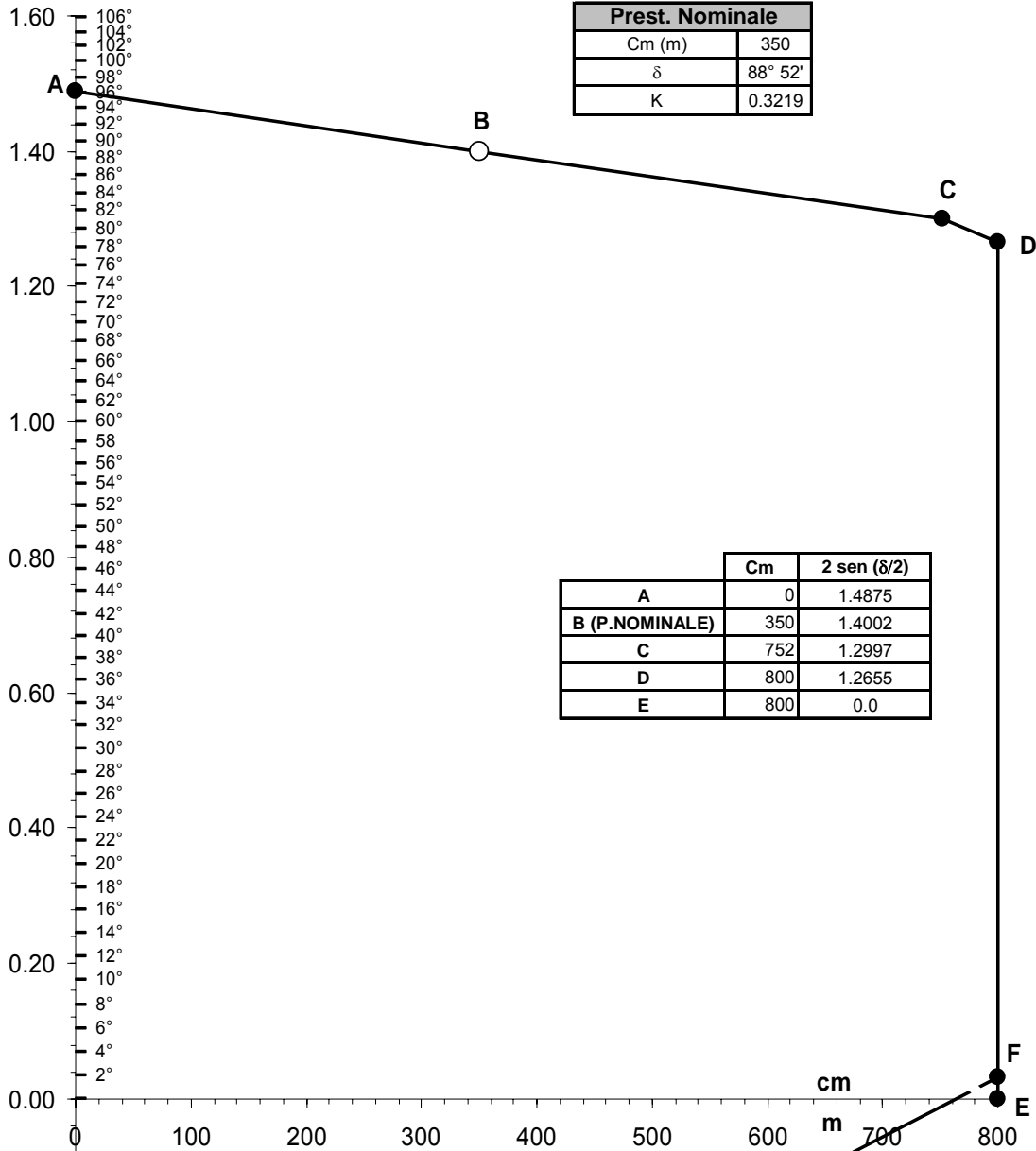
$$k = \frac{h_1}{a_1} + \frac{h_2}{a_2} \quad (\text{vedi fig.1})$$

ove le campate "a" hanno sempre segno positivo ed i dislivelli "h" segno positivo o negativo secondo lo schema di fig. 2



3.2 DIAGRAMMA DI UTILIZZAZIONE DEL SOSTEGNO

$2 \text{ sen } (\delta/2)$



0.20
0.40
0.60
K

IL DIAGRAMMA DELIMITA

- a) Nel piano (C_m, δ) un insieme di punti ai quali corrisponde un'azione trasversale complessiva non superiore a quella di calcolo del sostegno (campo di utilizzazione trasversale)
- b) Nel piano (C_m, K) un insieme di punti ai quali corrisponde un'azione verticale complessiva non superiore a quella di calcolo del sostegno (campo di utilizzazione verticale)

Pertanto, affinché il sostegno possa essere impiegato in un picchetto di caratteristiche geometriche (C_{m_i}, δ_i, K_i) è necessario che i punti (C_{m_i}, δ_i) e (C_{m_i}, K_i) siano compresi rispettivamente nei campi di utilizzazione trasversale e verticale.

3.3 AZIONI PER IL CALCOLO DEL SOSTEGNO

Sono state determinate le azioni esterne per il calcolo del sostegno in condizioni MSA ed MSB, sia nell'ipotesi di conduttori e corda di guardia integri (ipotesi normale), sia nell'ipotesi di rottura di un conduttore o della corda di guardia secondo quanto prescritto dalle norme (ipotesi eccezionale).

IPOTESI NORMALE

- Azioni trasversali e verticali:

Sono stati considerati i massimi valori che si verificano nelle più gravose condizioni d'impiego del sostegno (vedi diagramma di utilizzazione)

- Azioni longitudinali:

per la corda di guardia (amarrata ad ogni sostegno) è stato considerato uno squilibrio di tiro per tenere conto della diversa lunghezza delle campate adiacenti al sostegno.

Per ogni picchetto si dovrà perciò verificare mediante (1) che la effettiva differenza di tiro in condizioni MSA e MSB, per la corda di guardia che si intende impiegare sia minore o eguale dei valori di squilibrio considerati per il calcolo del sostegno.

Per un indagine rapida sono stati costruiti i diagrammi di fig. 3.

Riportando in ascisse la campata maggiore (L_M) tra le due adiacenti al sostegno e in ordinata la minore (L_m), se il punto di coordinata (L_M, L_m) sta al disopra del diagramma la verifica è positiva poiché, lo squilibrio di tiro è minore di quello di calcolo.

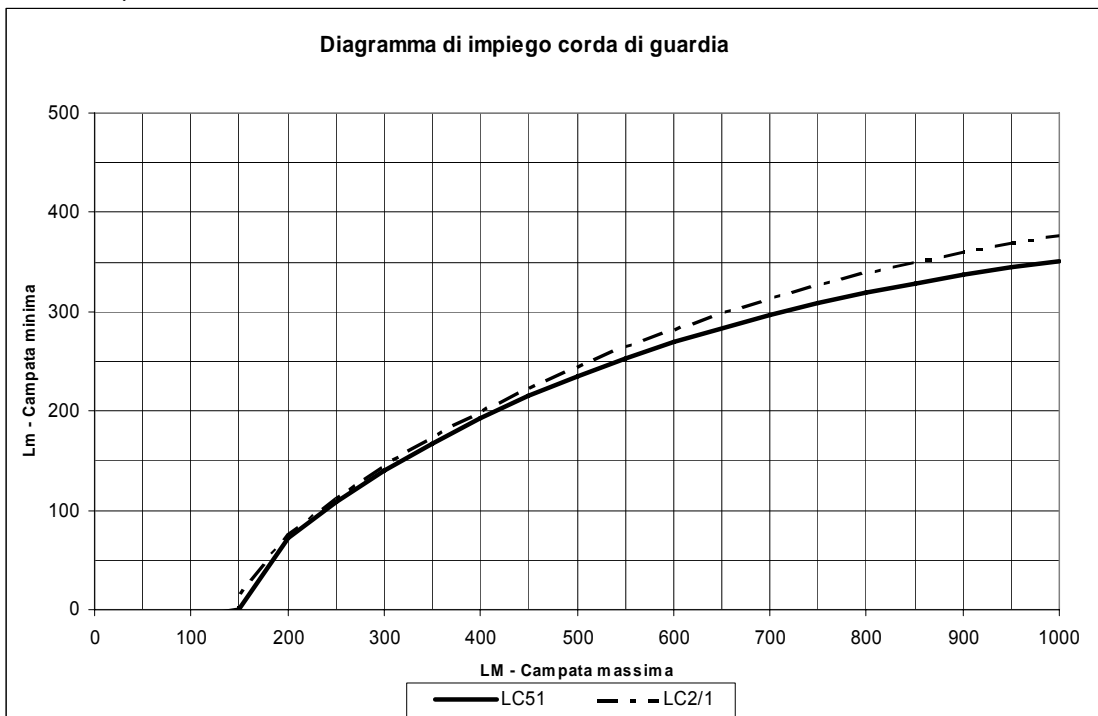


Fig.3

IPOTESI ECCEZIONALE:

- Azioni trasversali e verticali:

per i conduttori i valori sono stati ottenuti dimezzando le corrispondenti azioni in ipotesi normale (tali valori non risultano esattamente la metà in quanto nelle due ipotesi sono state mantenute costanti la spinta del vento su isolatori e morsetteria (t^*) ed il loro peso (p^*)).

Per le corde di guardia i valori sono stati ottenuti dimezzando le corrispondenti azioni in ipotesi normale.

- Azioni longitudinali:

sono state assunte pari al tiro T_0

VALORI DELLE AZIONI ESTERNE PER IL CALCOLO DEL SOSTEGNO

Sono riportati nella seguente tabella:

IPOTESI	STATO DEI CONDUTTORI	CONDUTTORE RQ UT 0000C2/1			CORDA DI GUARDIA LC51 (***)		
		T(daN)	P(daN)	L(daN)	T(daN)	P(daN)	L(daN)
NORMALE	MSA -B	5977	1887	340	2979	982	240
ECCEZIONALE (**)	MSA -B	3059	1023	3204	1489	491	1822
NORMALE	MSB	5973	2779	300	4021	1457	360
ECCEZIONALE (**)	MSB	3004	1469	3992	2010	728	2703

(**) Rottura di uno dei sei conduttori o della corda di guardia. I valori indicati si riferiscono, ovviamente, al solo conduttore (o corda di guardia) rotto.

Mediante le relazioni (2) e (3) si può verificare che per tutte le terne di prestazioni geometriche ($C_m, \delta K$) tali che il punto ($C_m, \delta K$) sia compreso nel "campo di utilizzazione trasversale" e il punto (C_m, K) sia compreso nel "campo di utilizzazione verticale", le azioni trasversali e verticali (sia per i conduttori che per corde di guardia) nella condizione MSA e MSB risultino inferiori od eguali a quelle considerate per il calcolo del sostegno e riportate nella tabella precedente.

(***) Nel caso di utilizzo di corde di guardia di altra tipologia dovrà essere verificato il non superamento dei valori T, P, L , indicati.

4) UTILIZZAZIONE MECCANICA DEL SOSTEGNO IMPIEGATO COME CAPOLINEA

Il sostegno E viene impiegato anche come capolinea, qui di seguito viene riportato il diagramma di utilizzazione relativo a tale impiego.

In esso si è indicato con α l'angolo di deviazione della linea rispetto al piano di simmetria longitudinale del sostegno (v. Fig.4)

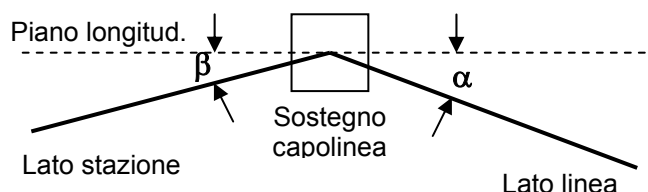
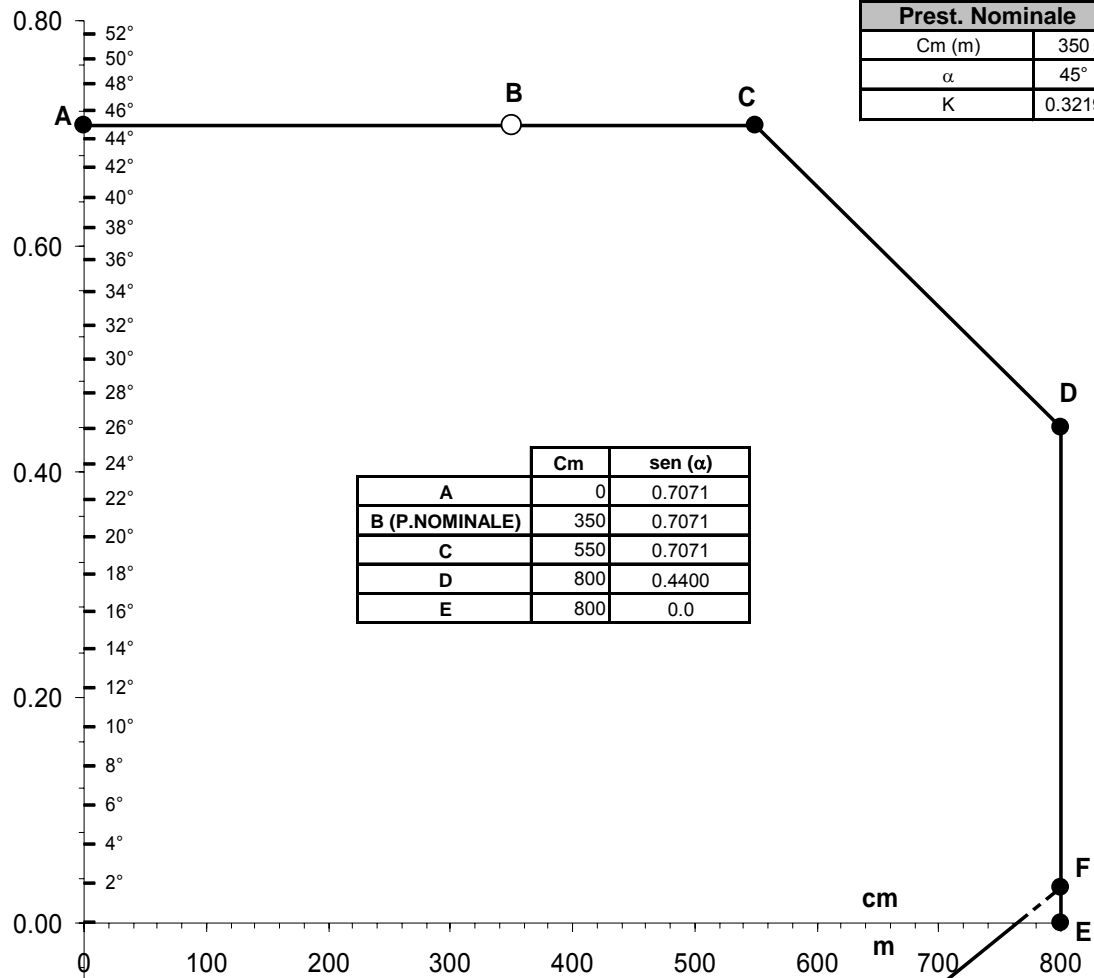


Fig. 4

sen (α)



0.20

0.40

0.60

K

	Cm	K
F	800	-0.0309
G	507	0.2247
H (P.NOMINALE)	350	0.3219
I	0	0.5390

I valori delle azioni esterne per le quali il sostegno è stato verificato sono riportati nella seguente tabella

IPOTESI	STATO DEI CONDUTTORI	CONDUTTORE RQUT0000C2/1			CORDA DI GUARDIA LC51		
		T(daN)	P(daN)	L(daN)	T(daN)	P(daN)	L(daN)
NORMALE	MSA -B	3113	1887	3204	1397	982	1822
ECCEZIONALE (*)	MSA -B	0	0	0	0	0	0
NORMALE	MSB	2281	2779	3992	1678	1457	2703
ECCEZIONALE (*)	MSB	0	0	0	0	0	0

Per quanto riguarda le prestazioni orizzontali i valori di T e di L sono stati determinati in base alla condizione di uguaglianza della loro somma T+L nelle condizioni di amarro e di capolina, ed assunto per L il valore massimo di T₀

In una generica condizione di impiego del sostegno capolinea le azioni trasversali e longitudinali sono espresse dalle seguenti relazioni:

AZIONI TRASVERSALI : $T = v C_m + T_0 \sin \alpha + t^*$ (2')

AZIONI LONGITUDINALI : $L = T_0 \cos \alpha + t^*$ (3')

Si può verificare che per tutte le prestazioni geometriche (C_m α) comprese nel "campo di utilizzazione trasversale" la somma dei valori T ed L ricavati mediante la (2') e (3') (sia per i conduttori che per la corda di guardia, in entrambe le condizioni MSA e MSB) risulta inferiore od eguale alla somma dei valori T ed L riportati in tabella e relativi alla condizione di impiego $\alpha = 0$ cui corrisponde il massimo valore dell'azione longitudinale.

Per quanto riguarda le prestazioni verticali, esse sono rimaste invariate rispetto a quelle stabilite per il sostegno impiegato come amarro.

Si noti ancora che il sostegno è stato calcolato considerando nullo il tiro della campata di collegamento al portale.

NB Nella realtà tale tiro avrà invece un valore non nullo, benché modesto; ma ciò è a favore della sicurezza, purché l'angolo β (vedi Fig. 4) non superi il valore di 45°.

Infatti, se $T'_0 \neq 0$ è il tiro ridotto, le espressioni 2' e 3' diventano:

$$T = v C_m + T_0 \sin \alpha + t^* + T'_0 \sin \beta$$

$$L = T_0 \cos \alpha - T'_0 \cos \beta$$

E quindi la somma T+L non supera il valore di calcolo finché rimanga:

$$\sin \beta \leq \cos \beta \text{ ossia } \beta \leq 45^\circ$$

(*) Rottura di uno dei sei conduttori o della corda di guardia i valori indicati si riferiscono, ovviamente, al solo conduttore (o corda di guardia) rotto.

132 – 150 kV Semplice terna a triangolo**Fondazioni CR****Corrispondenze sostegni – monconi - fondazioni****Storia delle revisioni**

Rev. 00	del 15/10/2006	Prima Emissione
---------	----------------	-----------------

Uso Aziendale

Elaborato		Verificato		Approvato
L.Alario ING/ILC/COL		L.Alario ING/ILC/COL		R.Rendina ING/ILC

m010CI- LG001- r02

Questo documento contiene informazioni di proprietà Terna SpA e deve essere utilizzato esclusivamente dal destinatario in relazione alle finalità per le quali è stato ricevuto. È vietata qualsiasi forma di riproduzione o di divulgazione senza l'esplicito consenso di Terna SpA.

SOSTEGNO		MONCONE		FONDAZIONE	
TIPO	ALTEZZA (PIEDI)	TIPO	ALTEZZA (MM)	TIPO	ALTEZZA (CM)
L	$9 (-2 / +3) \div 12 (-2 / +3)$	LF 43	2500	LF 101/1	220
	$15 (-2 / +3) \div 18 (-2 / +3)$		2600	LF 101/2	230
	$21 (-2 / +3) \div 33 (-2 / +3)$		2700	LF 102/1	240
N	$9 (-2 / +3)$	LF 43	2600	LF 101/2	230
	$12 (-2 / +3) \div 30 (-2 / +3)$		2700	LF 102/1	240
	$33 (-2 / +3)$		2900	LF 102/2	260
M	$9 (-2 / +3) \div 15 (-2 / +3)$	LF 43	2700	LF 102/1	240
	$18 (-2 / +3) \div 30 (-2 / +3)$		2900	LF 102/2	260
	$33 (-2 / +3)$		2650	LF 103/4	240
P	$9 (-2 / +3) \div 15 (-2 / +3)$	LF 43	2700	LF 102/1	240
	$18 (-2 / +3) \div 24 (-2 / +3)$		2900	LF 102/2	260
	$27 (-2 / +3) \div 33 (-2 / +3)$	LF 44	2650	LF 103/4	240
	$36 (-2 / +3)$		2750	LF 103/6	250
	$42 (-2 / +3) \div 48 (-2 / +3)$		LF 46	2750	LF 103/6
V	$9 (-2 / +3) \div 15 (-2 / +3)$	LF 45	2650	LF 103/4	240
	$18 (-2 / +3)$		2750	LF 103/6	250
	$21 (-2 / +3) \div 33 (-2 / +3)$		2650	LF 104/3	240
C	$9 (-2 / +3)$	LF 48	3150	LF 104/4	290
	$12 (-2 / +3) \div 15 (-2 / +3)$		3250	LF 104/5	300
	$18 (-2 / +3) \div 24 (-2 / +3)$	LF 49	3150	LF 104/5	300
	$27 (-2 / +3) \div 30 (-2 / +3)$		3350	LF 104/6	320
	$33 (-2 / +3)$		3350	LF 105/5	320
E	$9 (-2 / +3)$	LF 49	3150	LF 104/5	300
	$12 (-2 / +3)$		3350	LF 104/6	320
	$15 (-2 / +3)$		3350	LF 105/5	320
	$18 (-2 / +3) \div 33 (-2 / +3)$	LF 50	3350	LF 105/5	320
E*	$9 (-2 / +3)$	LF 49	3150	LF 104/5	300
	$12 (-2 / +3)$		3350	LF 104/6	320
	$15 (-2 / +3)$		3350	LF 105/5	320
	$18 (-2 / +3) \div 33 (-2 / +3)$	LF 50	3350	LF 105/5	320

132 – 150 kV Doppia Terna

Fondazioni CR

Corrispondenze sostegni – monconi - fondazioni

Storia delle revisioni

Rev. 00	del 15/10/2006	Prima Emissione
---------	----------------	-----------------

Uso Aziendale

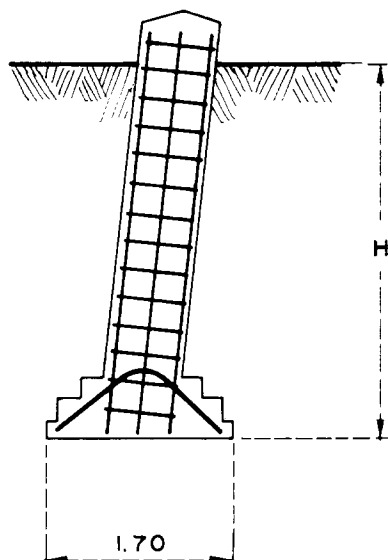
Elaborato		Verificato		Approvato
L.Alario ING/ILC/COL		L.Alario ING/ILC/COL		R.Rendina ING/ILC

m010CI- LG001- r02

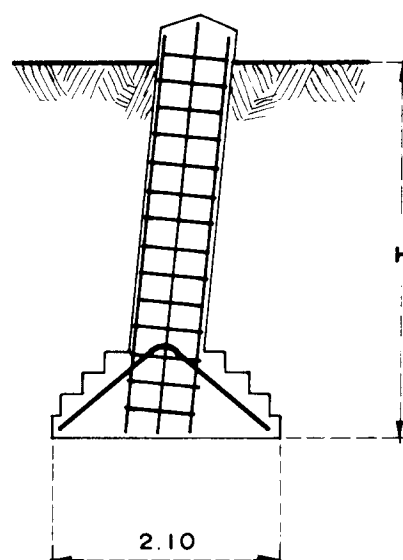
Questo documento contiene informazioni di proprietà Terna SpA e deve essere utilizzato esclusivamente dal destinatario in relazione alle finalità per le quali è stato ricevuto. È vietata qualsiasi forma di riproduzione o di divulgazione senza l'esplicito consenso di Terna SpA.

SOSTEGNO		MONCONE		FONDAZIONE	
TIPO	ALTEZZA (PIEDI)	TIPO	ALTEZZA (MM)	TIPO	ALTEZZA (CM)
L	9 (-2 / +3)	LF 43	2600	LF 102/8	230
	12 (-2 / +3) ÷ 18 (-2 / +3)		2700	LF 102/1	240
	21 (-2 / +3)		2900	LF 102/2	260
	24 (-2 / +3) ÷ 27 (-2 / +3)		2800	LF 102/9	250
	30 (-2 / +3) ÷ 33 (-2 / +3)		2900	LF 102/2	260
N	9 (-2 / +3)	LF 44	2700	LF 102/1	240
	12 (-2 / +3)		2900	LF 102/2	260
	15 (-2 / +3) ÷ 18 (-2 / +3)		2800	LF 102/9	250
	21 (-2 / +3)		2900	LF 102/2	260
	24 (-2 / +3) ÷ 33 (-2 / +3)		3100	LF 102/10	280
	39 (-2 / +3) ÷ 45 (-2 / +3)	LF 46	2750	LF 103/6	250
M	9 (-2 / +3) ÷ 12 (-2 / +3)	LF 45	3100	LF 102/10	280
	15 (-2 / +3) ÷ 21 (-2 / +3)		2750	LF 103/6	250
	24 (-2 / +3) ÷ 33 (-2 / +3)		2950	LF 103/3	270
V	9 (-2 / +3) ÷ 18 (-2 / +3)	LF 49	3050	LF 104/4	290
	21 (-2 / +3) ÷ 24 (-2 / +3)	LF 50	3050	LF 104/4	290
	27 (-2 / +3) ÷ 30 (-2 / +3)		3150	LF 104/5	300
	33 (-2 / +3)		3250	LF 104/8	310
E	9 (-2 / +3)	LF 53	3650	LF 105/7	340
	12 (-2 / +3)		3750	LF 105/8	350
	15 (-2 / +3) ÷ 18 (-2 / +3)		3750	LF 106/6	350
	21 (-2 / +3) ÷ 33 (-2 / +3)	LF 54	3750	LF 106/6	350

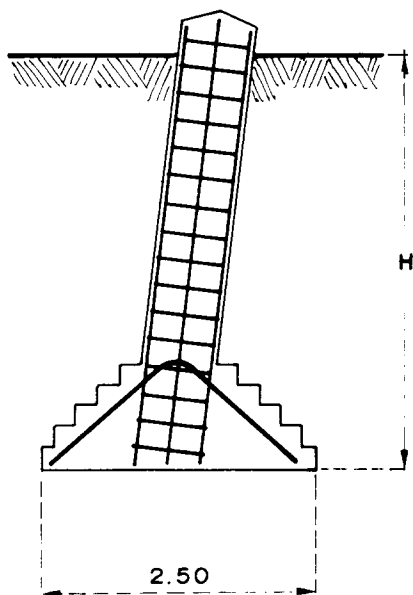
102



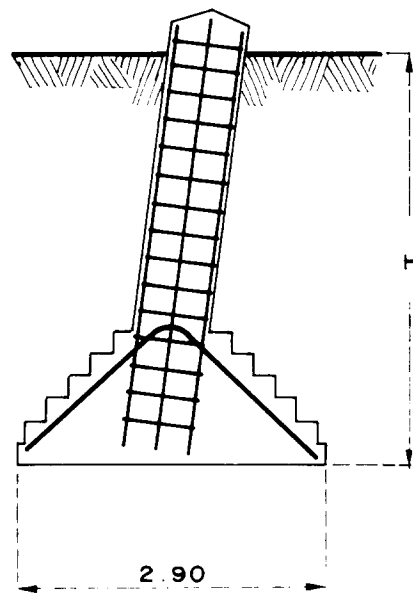
103



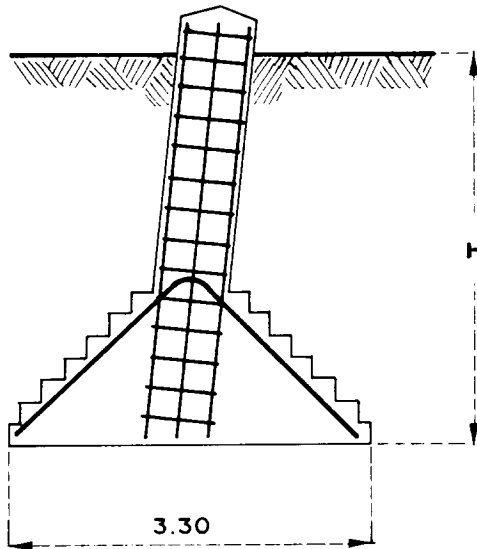
104



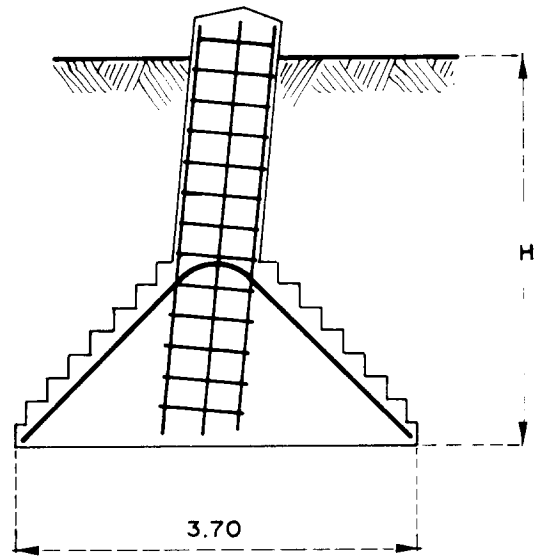
105



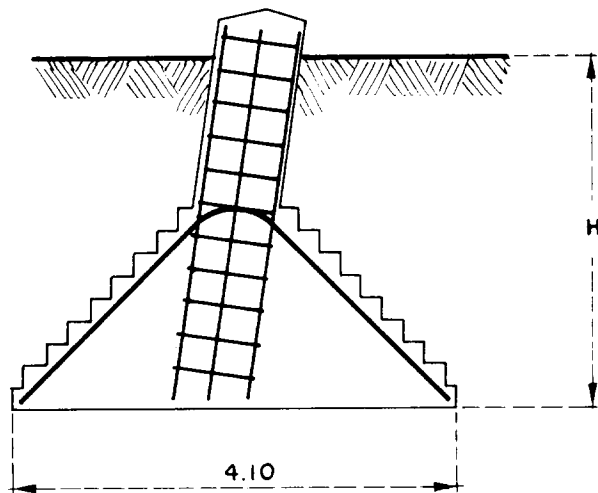
106



107



108



UNIFICAZIONE

ENEL

FONDAZIONI SU PALI TRIVELLATI

LF 20

Marzo 1992
Ed. 1 - 1/1

Ⓛ

