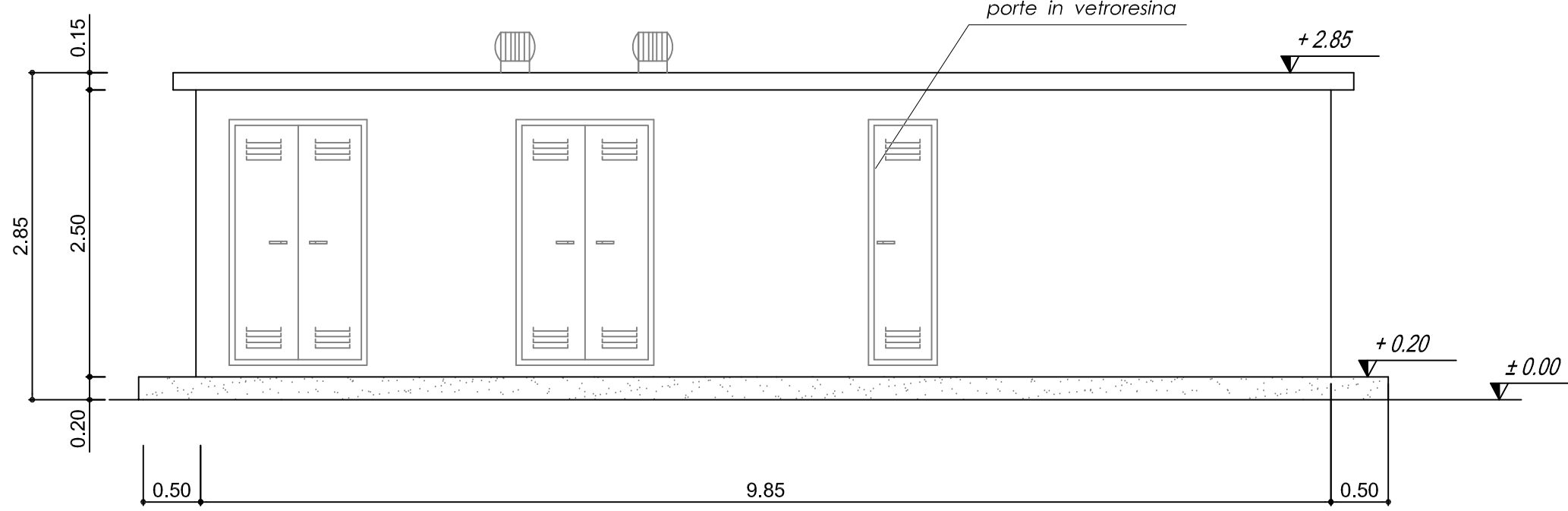
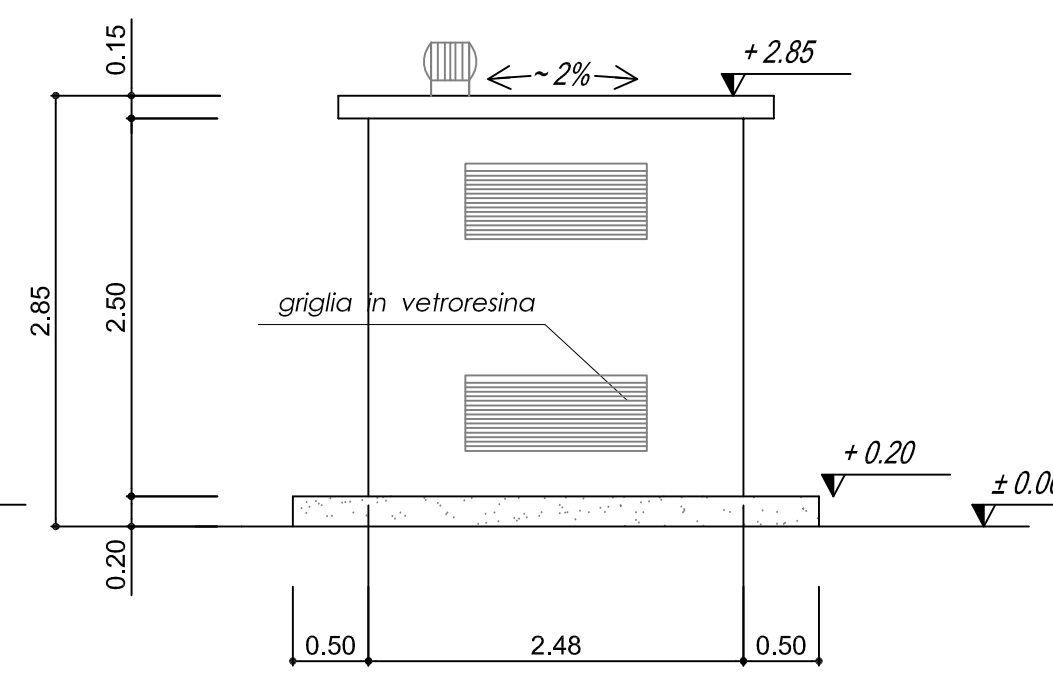


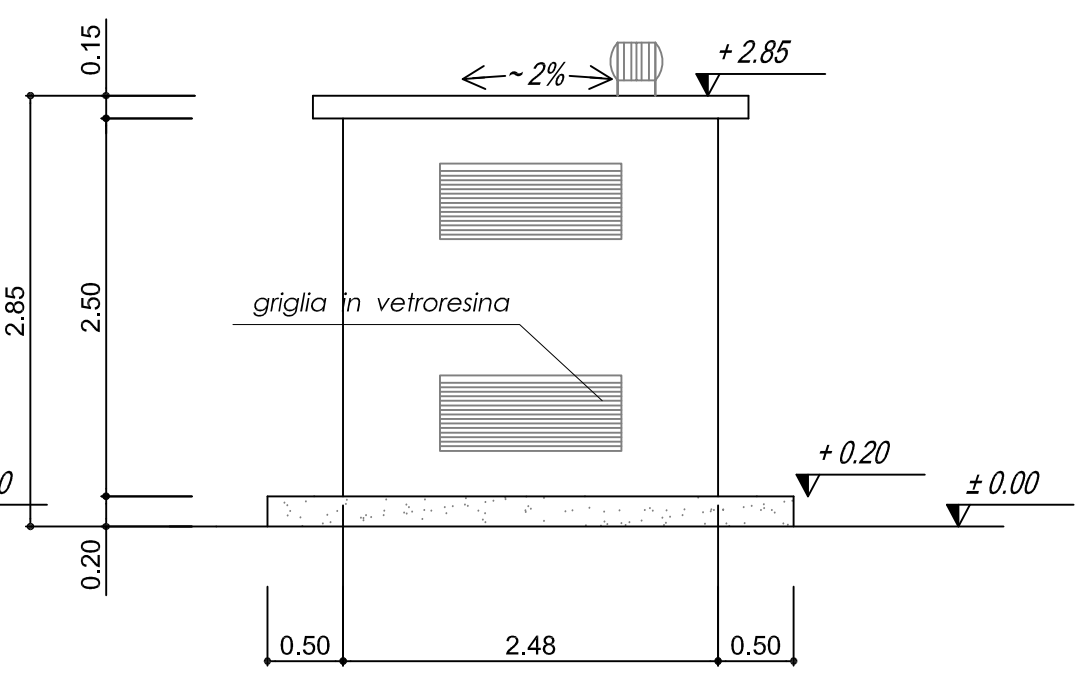
PROSPETTO NORD



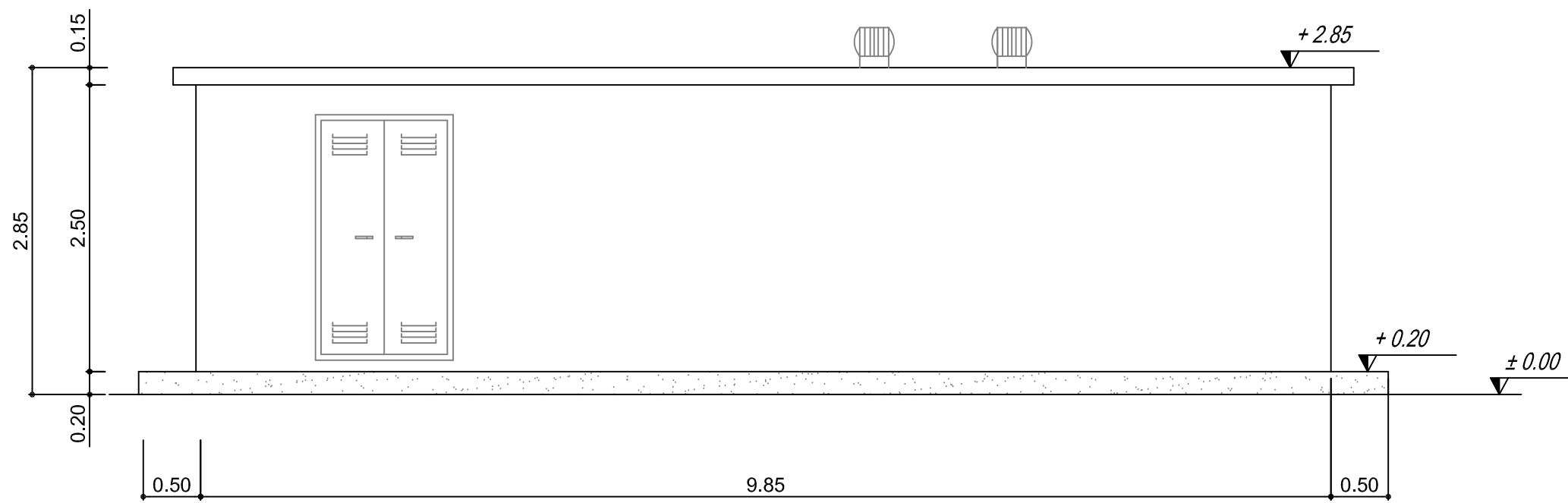
PROSPETTO OVEST



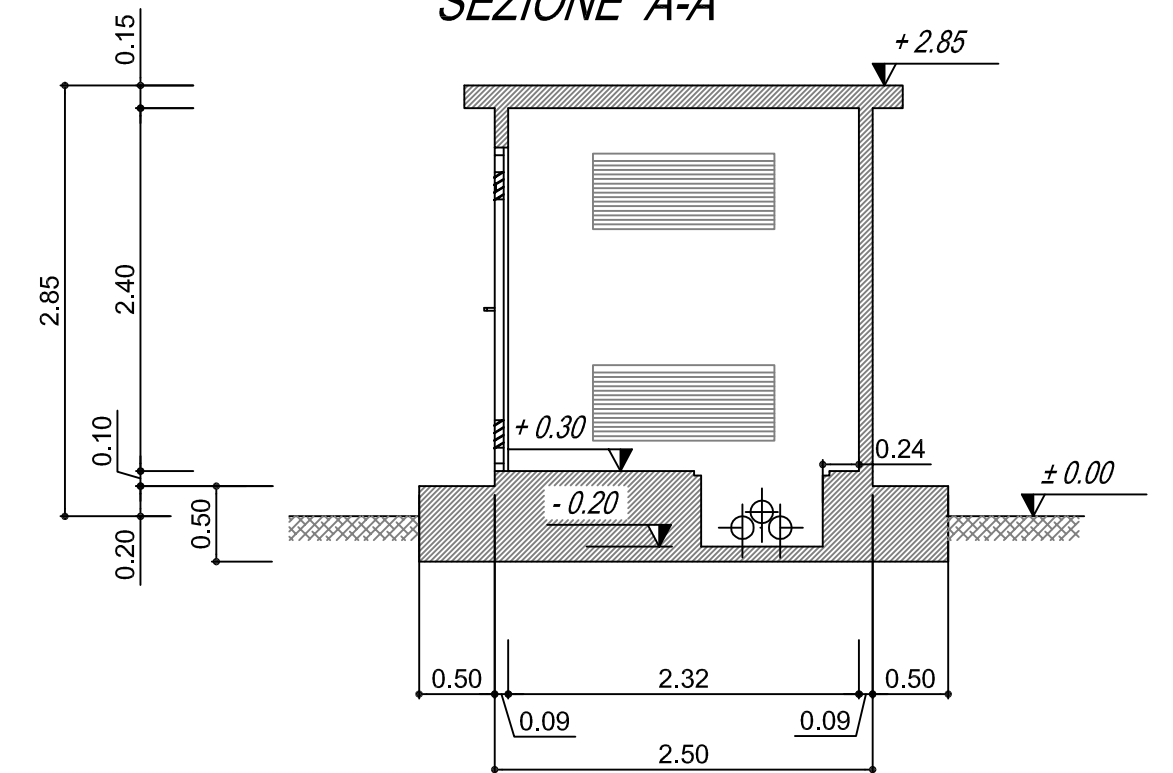
PROSPETTO EST



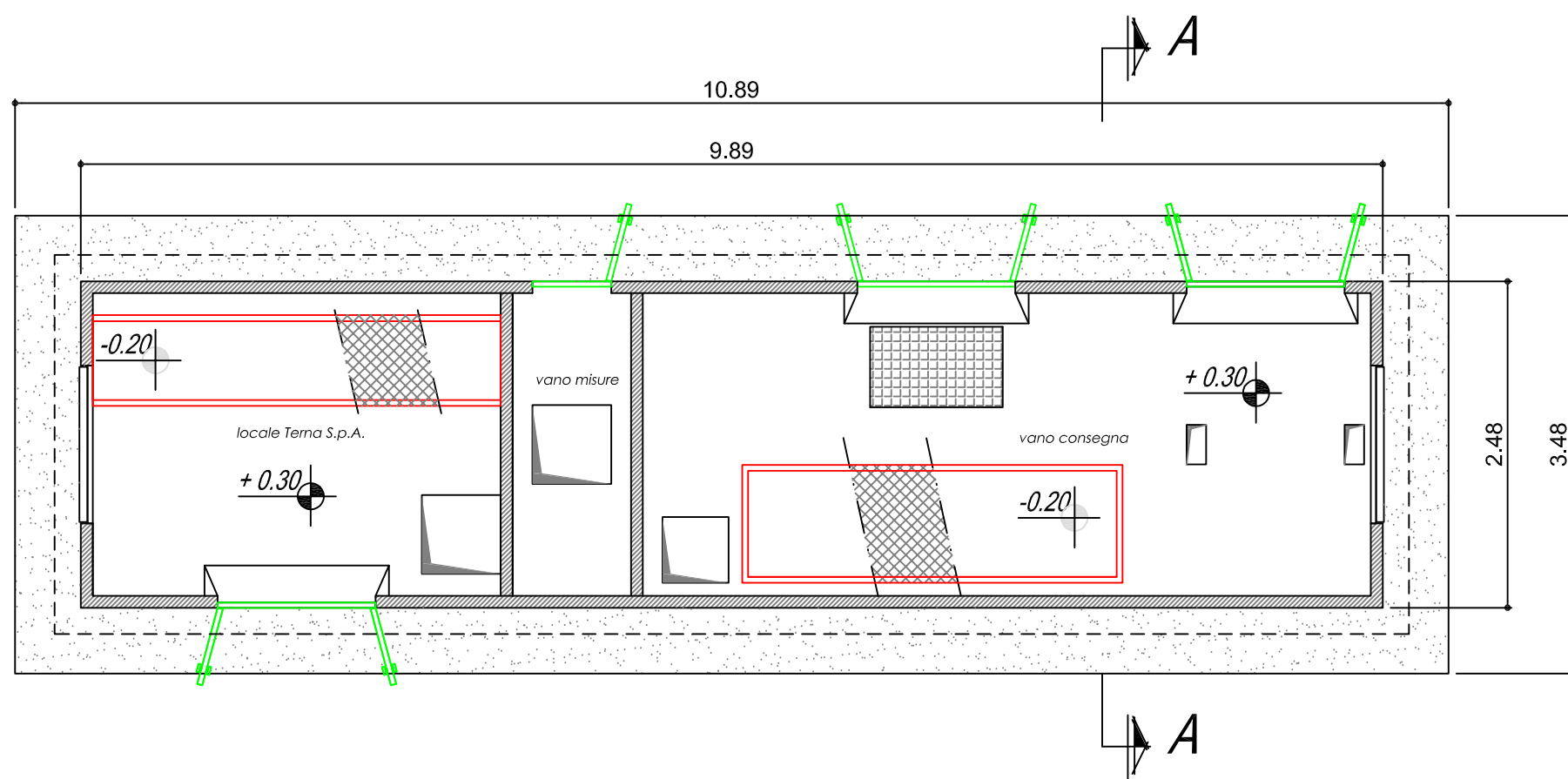
PROSPETTO SUD



SEZIONE A-A



PIANTA



REVISIONI				
N.	DATA	DESCRIZIONE	ELABORATO	APPROVATO
00	05/10/2012	Prima emissione	F. Loser UPRI/STZ	N. Ferracin UPRI

TIPOLOGIA DELL'ELABORATO	CODIFICA DELL'ELABORATO		Terna Rete Italia	
-	DU 11021NN A CX 00009		T E R N A G R O U P	
PROGETTO	TITOLO			
-	S/E 132/60 kV di CIRE'			
RICAVATO DAL DOC. TERNA	Fabbricato punto di consegna MT			
CLASSIFICAZIONE DI SICUREZZA	Pianta, prospetti e sezioni			
-				
NOME DEL FILE	SCALA CAD	FORMATO	SCALA	FOGLIO
DU11021NNACX00009_00	1 unità = 1	A2	100	1 / 1

Questo documento contiene informazioni di proprietà Terna S.p.A. e deve essere utilizzato esclusivamente dal destinatario in relazione alle finalità per le quali è stato ricevuto. E' vietata qualsiasi forma di riproduzione o di divulgazione senza l'esplicito consenso di Terna S.p.A.
This document contains information proprietary to Terna S.p.A. and it will have to be used exclusively for the purposes for which it has been furnished. Whichever shape of spreading or reproduction without the written permission of Terna S.p.A. is prohibiit.