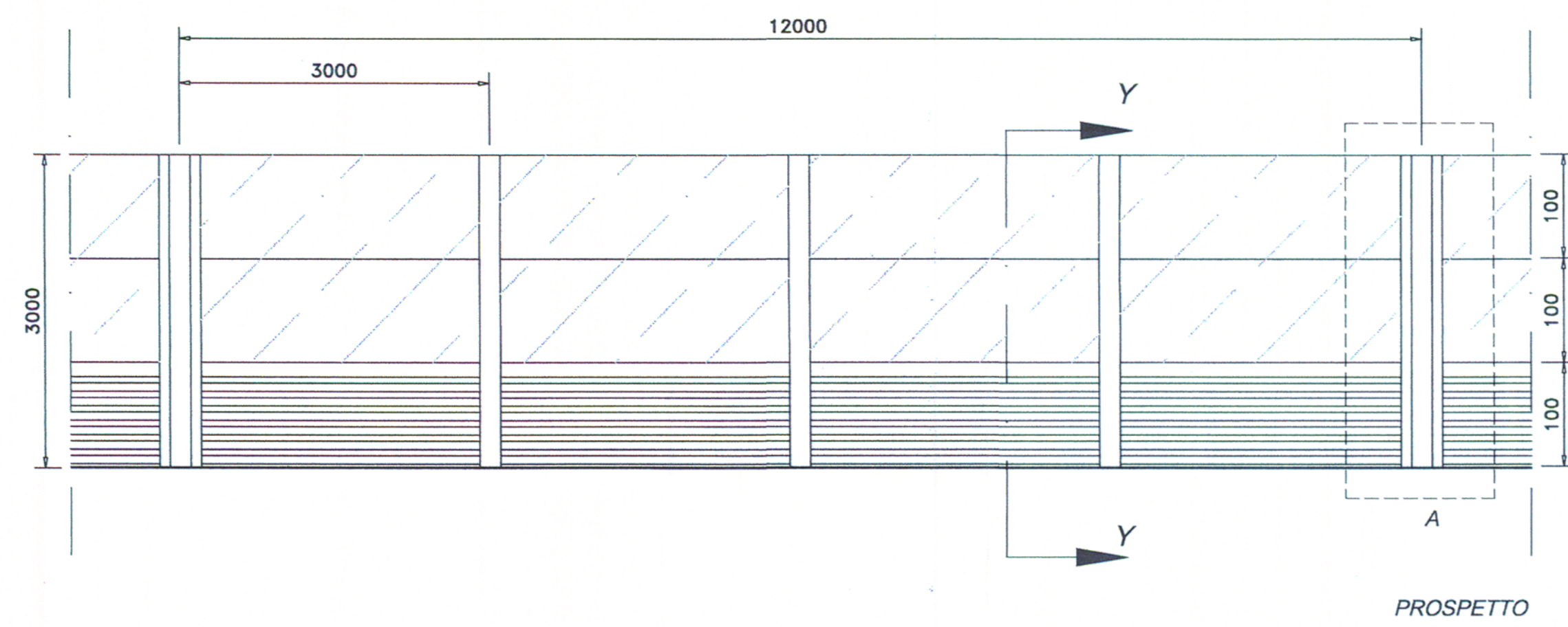
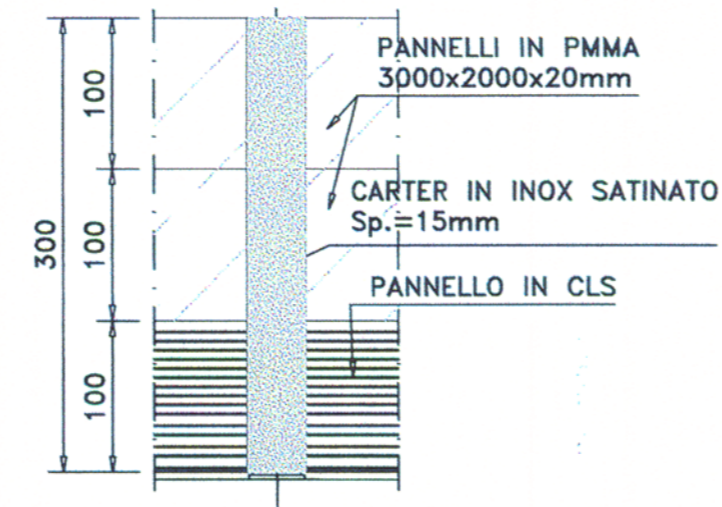


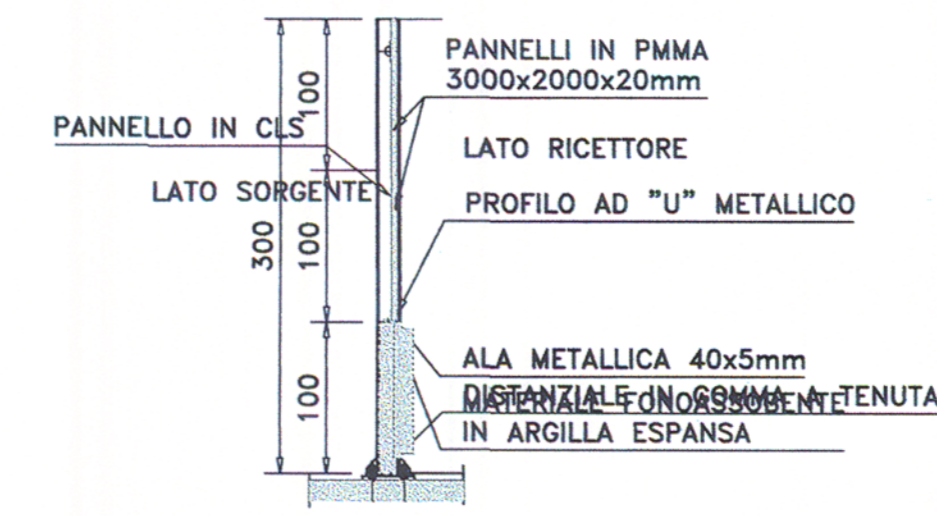
BARRIERA FONOASSORBENTE IN CALCESTRUZZO E PMMA



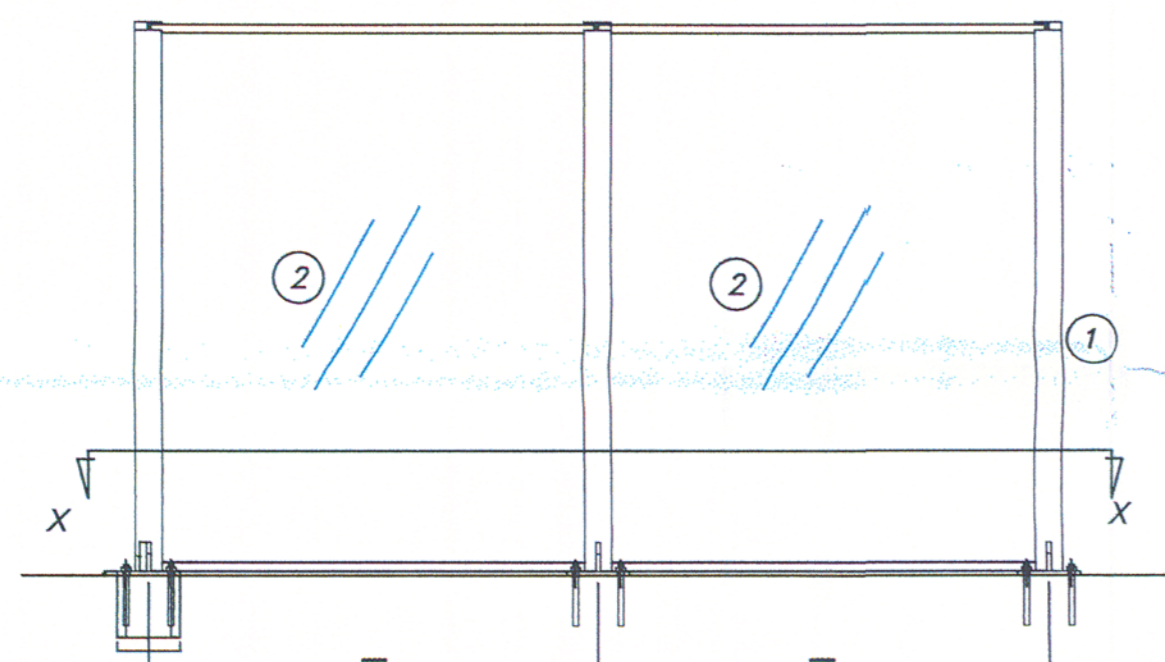
PARTICOLARE "A" CARTER



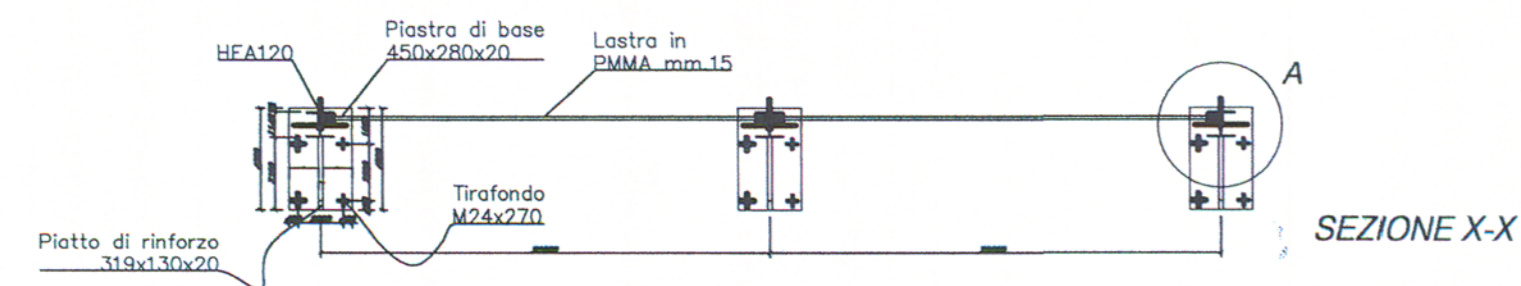
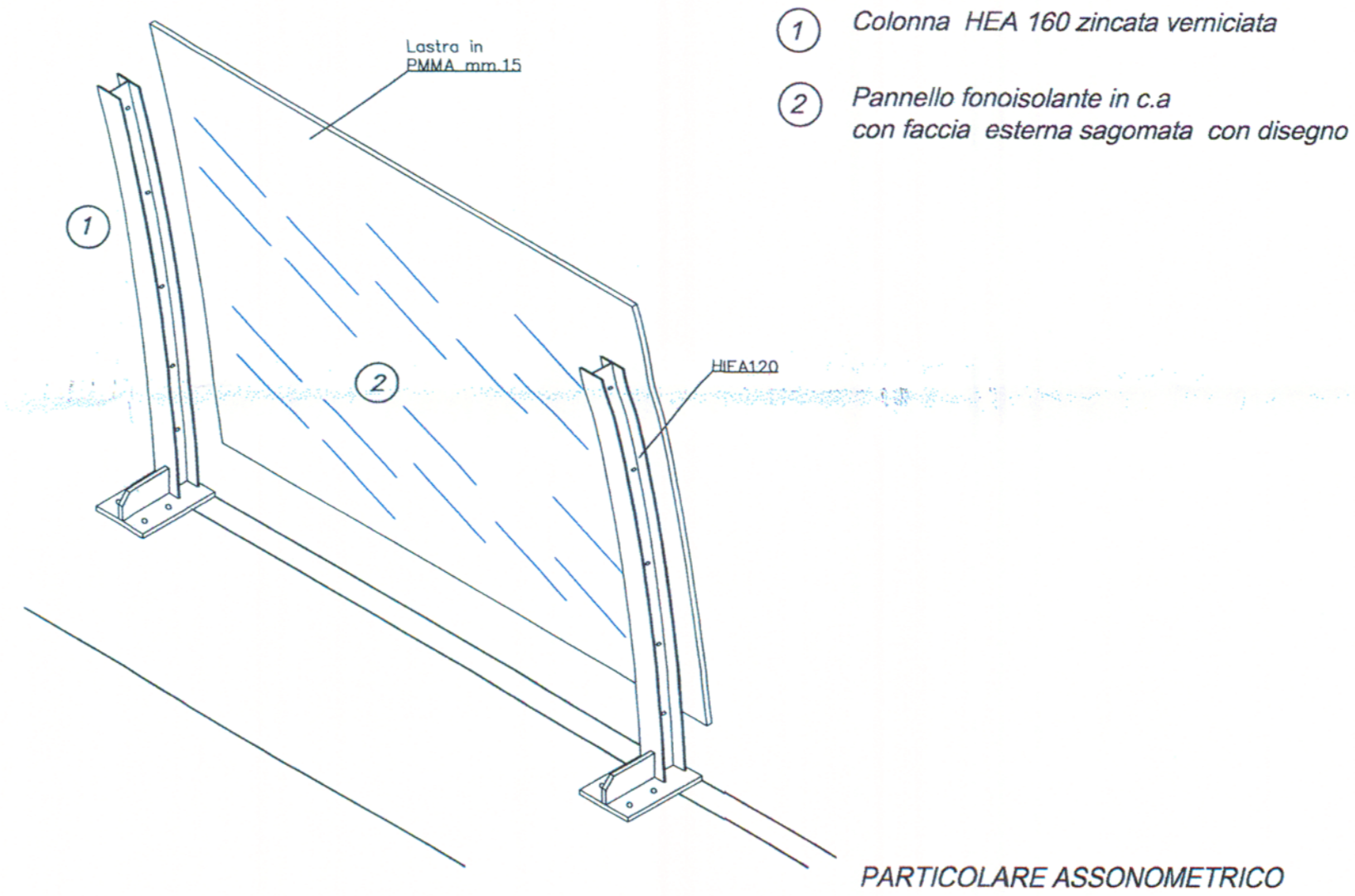
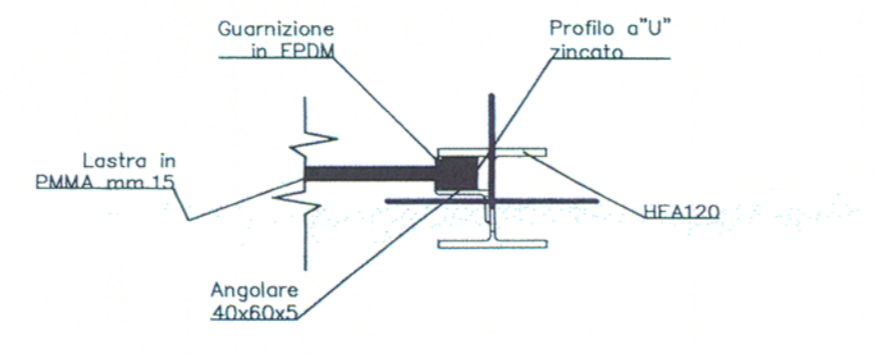
SEZIONE Y-Y



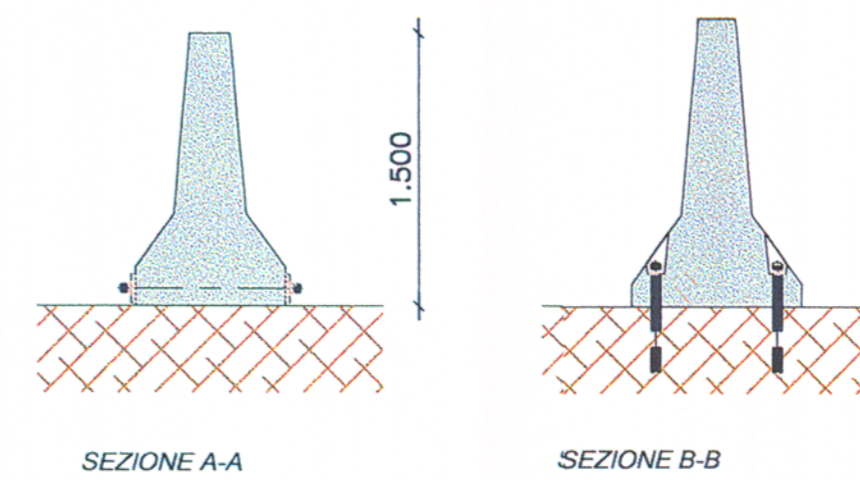
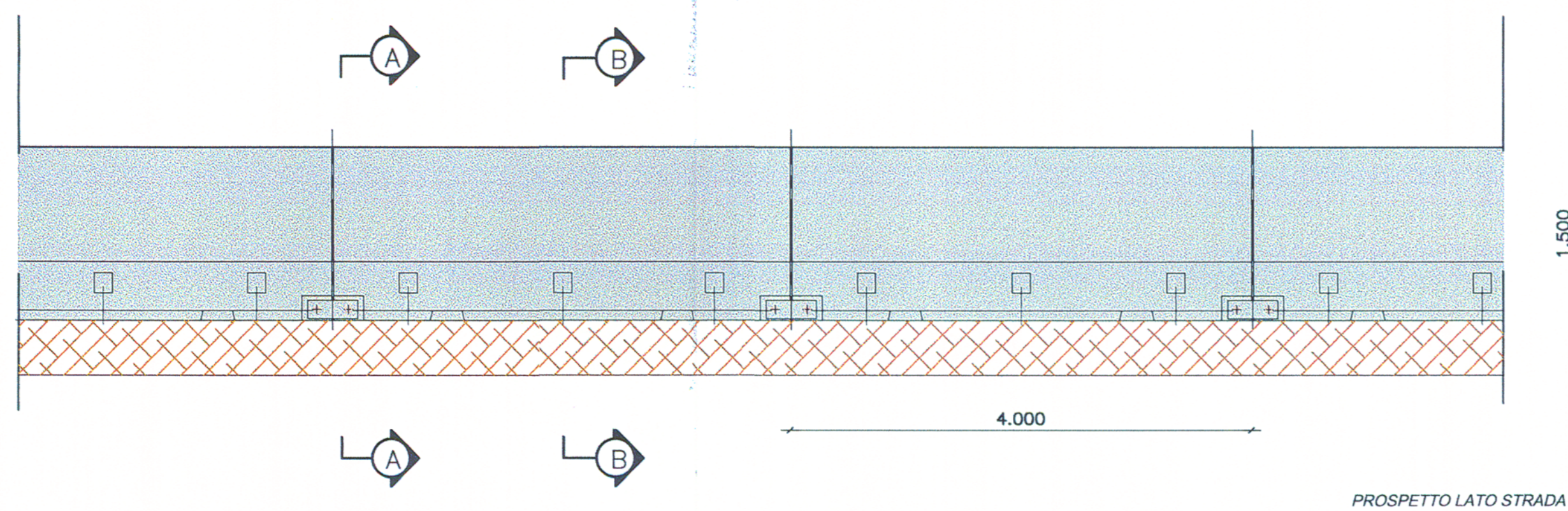
BARRIERA FONOASSORBENTE PER VIADOTTI E SOTTOPASSI



PARTICOLARE "A"



BARRIERA NEW JERSEY CON FUNZIONE FONOISOLANTE



**LAVORI DI COSTRUZIONE DELLA
S.S.106 JONICA (E90) - CAT. B -
MEGALOTTO 9
DALLO SVINCOLO AEROPORTO S. ANNA (KM 235+800)
A MANDATORICCIO (KM 306+000)**

PROGETTO PRELIMINARE - STUDI DI IMPATTO AMBIENTALE

GRUPPO DI PROGETTAZIONE ANAS
RESPONSABILE DI SETTORE
Dott. Arch. Giuseppe Barila
RESPONSABILE DI ITINERARIO
Dott. Ing. Giulio Petrizzelli
RESPONSABILI TECNICI
Dott. Ing. Domenico Cimino Tracciati
Dott. Ing. Marco Mancino Geotecnica
Dott. Ing. Fulvio M. Soccodato Idraulica
Dott. Ing. Davide Di Pietro Strutture
Dott. Geol. Stefano Serangeli Geologia
Dott. Arch. Barbara Bianchini Ambiente
Dott. Ing. Francesco Buzzi Impianti
Geom. Andrea F. Furlan Computi

PROGETTISTA:
Dott. Ing. ANTONIO VALENTE
Ordine degli Ingegneri di Roma n° 20739

ASSISTENZA ALLA PROGETTAZIONE

RTI:
PROGER SpA
VIA Ingegneria Srl
D'APPOLONIA SpA
DE.MA.CO Srl

Il Responsabile dello Studio di Impatto Ambientale
Dott. Arch. *Giuseppe Barila*
Ord. Arch. Roma 6 Prov. N. 14321

VISTO: IL RESP. DEL PROCEDIMENTO
Dott. Arch. *GIUSEPPE BARILA*

22 LUG. 2005 004043

PROTOCOLLO

QUADRO DI RIFERIMENTO AMBIENTALE
RUMORE: SEZIONI TIPO

CODICE PROGETTO	CODICE FILE	T00_IA70_AMB_ST01_B.DWG	REVISIONE	FOGLIO	SCALA:
LO7161P	0401	T00IA70AMBST01	B	01	01
D					
C					
B	Modificato secondo controllo ANAS	Mag-2005	Ing. Nicchiarelli	Arch. Bianchini	Ing. Petrizzelli
A	Emissione	Giù-2004	Ing. Nicchiarelli	Arch. Bianchini	Ing. Petrizzelli
REV.	DESCRIZIONE	DATA	VERIFICATO	CONTROLLATO	APPROVATO