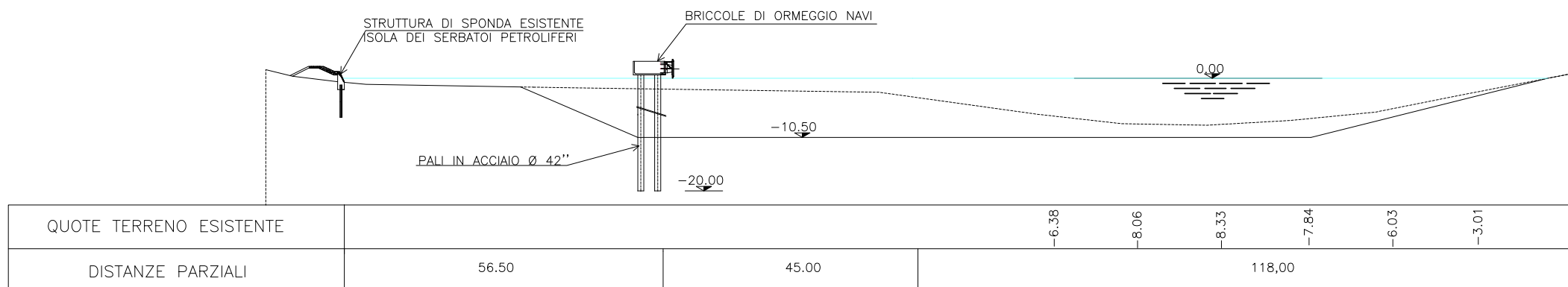


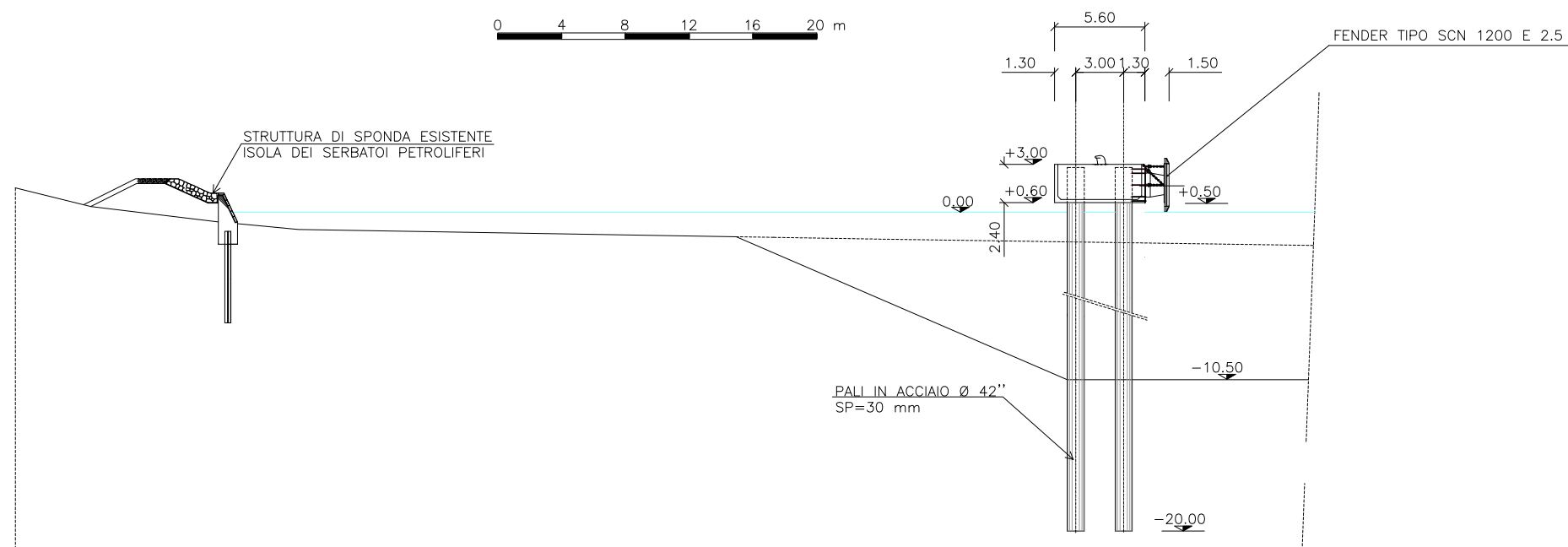
## SEZIONE TIPO CANALE VITTORIO EMANUELE

0 10 20 30 40 50 m



## DETTAGLIO SPONDA NORD ISOLA SERBATOI PETROLIFERI

0 4 8 12 16 20 m



Committente **Ecuba** Ecuba s.r.l.  
Via del Cestello 4, 40124 Bologna, Italia

EDRDA-PP-0045

Progettista **ED** ED S.r.l.  
via delle Industrie 25/10, 30175 Marghera  
VEGA, Italia

NUOVO PORTO PASSEGGERI A  
PORTO MARGHERA - VENEZIA

NUOVE OPERE DI BANCHINA E DI  
CONTERMINAZIONE DELLA SPONDA

PROGETTO PRELIMINARE  
MARZO 2014

PROGETTO - NUOVE STRUTTURE DI BANCHINA - INTERVENTI PER  
ACCOSTO PROVVISORIO - SEZIONE TRASVERSALE TIPO