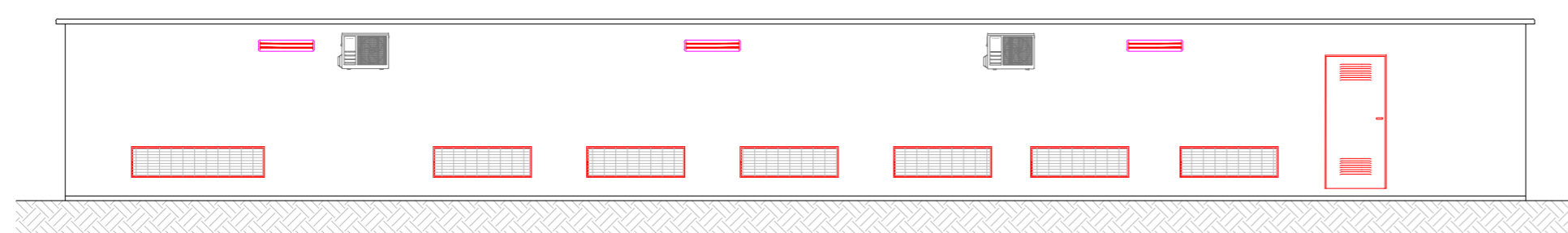
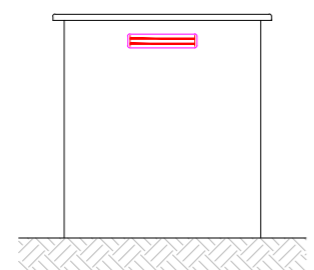


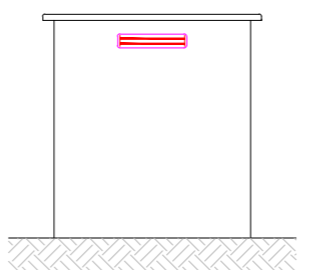
VISTA A - SCALA 1:100



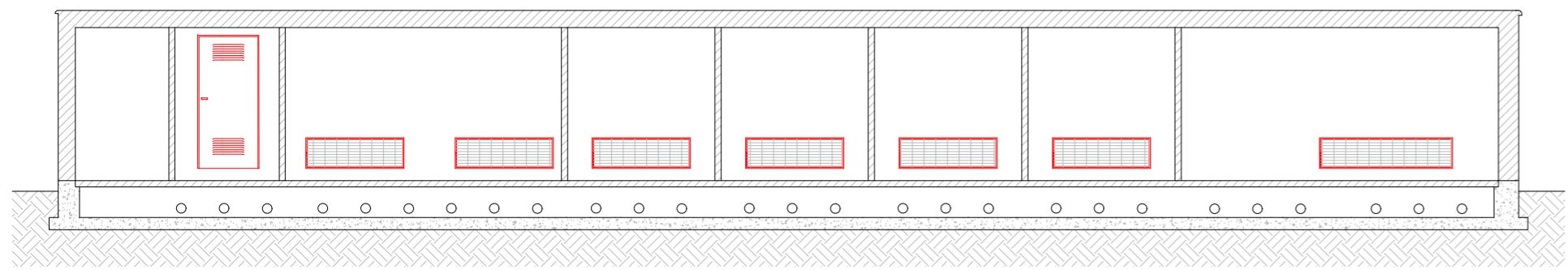
VISTA C - SCALA 1:100



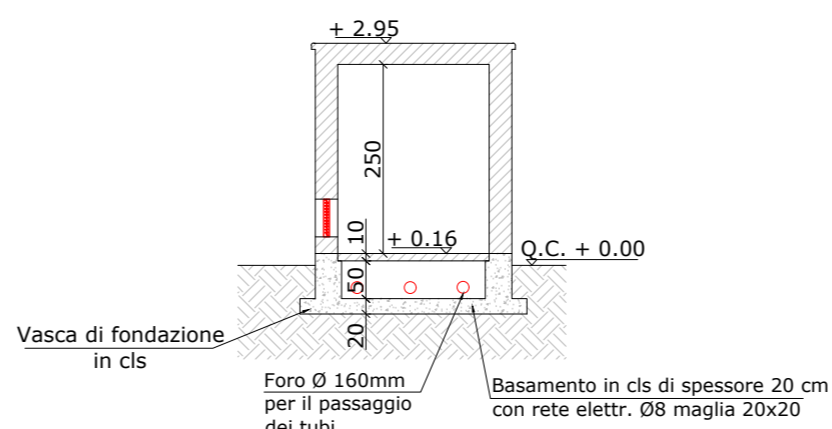
VISTA B - SCALA 1:100



VISTA D - SCALA 1:100



SEZIONE A-A' - SCALA 1:100



SEZIONE B-B' - SCALA 1:100

NOTA:

In fase di progettazione esecutiva si potrà procedere ad una riorganizzazione funzionale e ad una ridefinizione dei volumi dei singoli vani tecnici in edificio utente anche in relazione ad eventuali esigenze in materia di prevenzione incendi.



REGIONE PUGLIA



COMUNE DI MOTTOLA



COMUNE DI CASTELLANETA



Committente:

MOTTOLA WIND
ENERGY & INFRASTRUCTURE
GINOSA S.r.l.
P.IVA 13129970961
VIA DANTE 7 MILANO (MI)
C.A.P. 20123

Titolo del Progetto:

Progetto per la realizzazione e l'esercizio di un parco eolico denominato "MOTTOLA WIND" della potenza di 33 MW e relative opere connesse nei Comuni di Mottola (TA) e Castellaneta (TA)

Documento: **PROGETTO DEFINITIVO** Codice elaborato: T.36

Elaborato: Cabina elettrica utente: pianta, prospetti e sezioni edificio utente
 SCALA: 1:100
 FOGLIO: 1 di 1
 FORMATO: A2

Nome file: UQZ0SW0_ElaboratoGrafico_34-signed.pdf

Progettazione:
STUDIO ISITREN
 dott. ing. Gianluca PANTILE

dott. ing. Gianluca PANTILE
 Ordine Ing. Brindisi n. 803
STUDIO ISITREN
 Via Del Lavoro, 15/D - 72100 Brindisi (BR)
 pantile.gianluca@ingpec.eu
 info@isitren.com
 cell. +39 347 1939994
 tel./fax +39 0831 548001



Gruppo di lavoro:
 ing. Francesca Di Campi
 ing. Fabio Zizzi

Rev:	Data Revisione:	Descrizione Revisione:	Redatto:	Controllato:	Approvato:
00	10/12/2024	PRIMA EMISSIONE	ISITREN	GINOSA S.r.l.	GINOSA S.r.l.