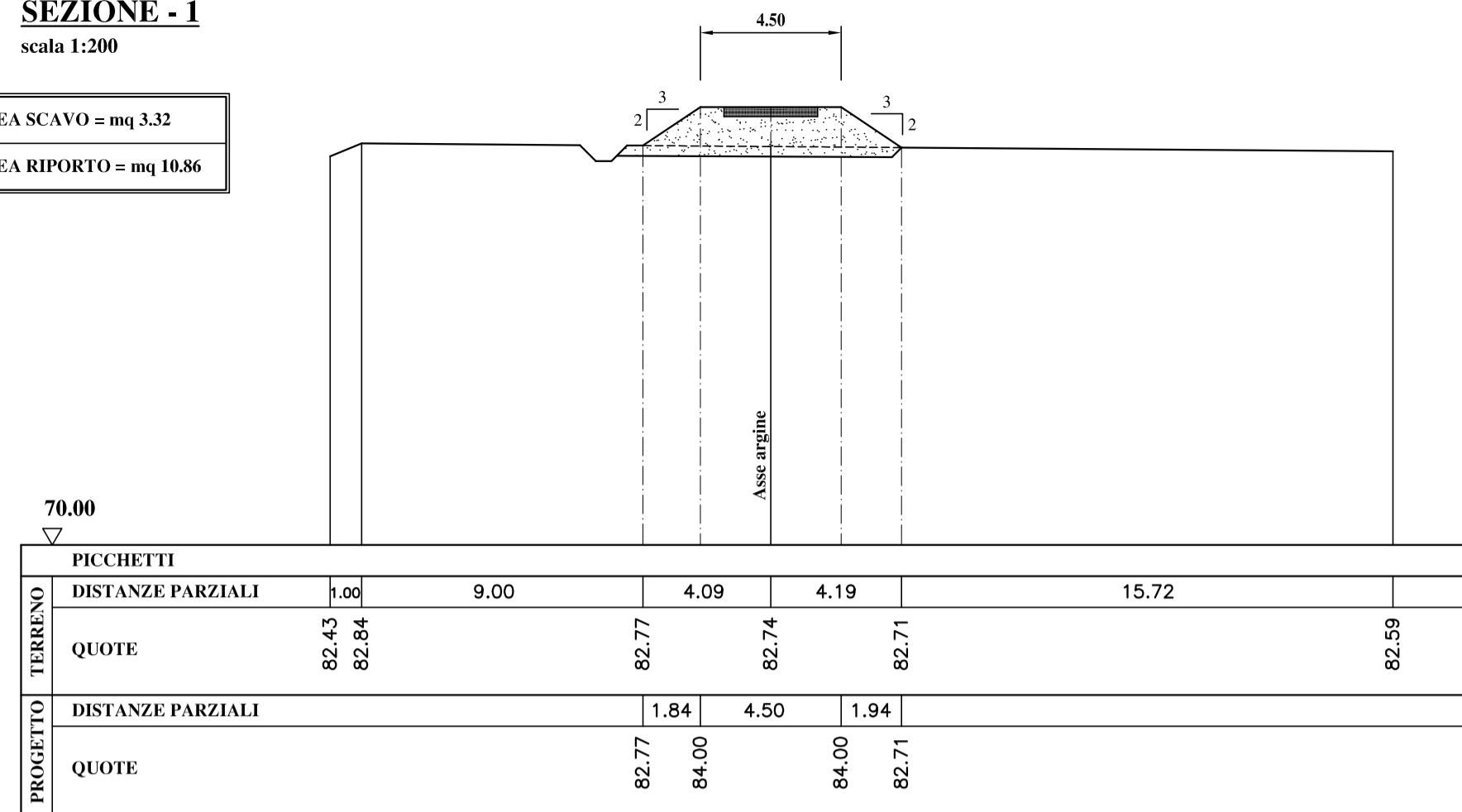


SEZIONE - 1

scala 1:200

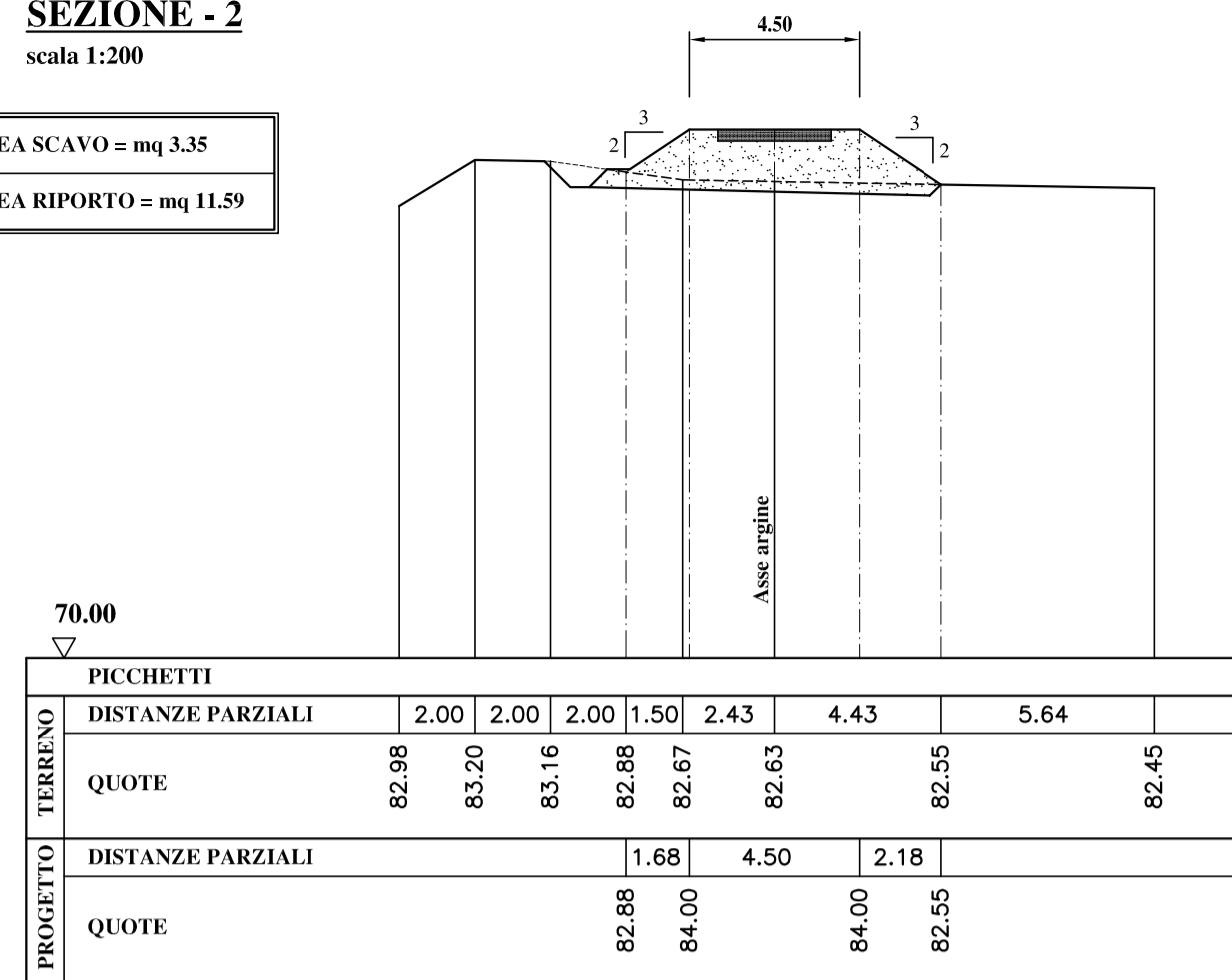
AREA SCAVO = mq 3.32
AREA RIPOORTO = mq 10.86



SEZIONE - 2

scala 1:200

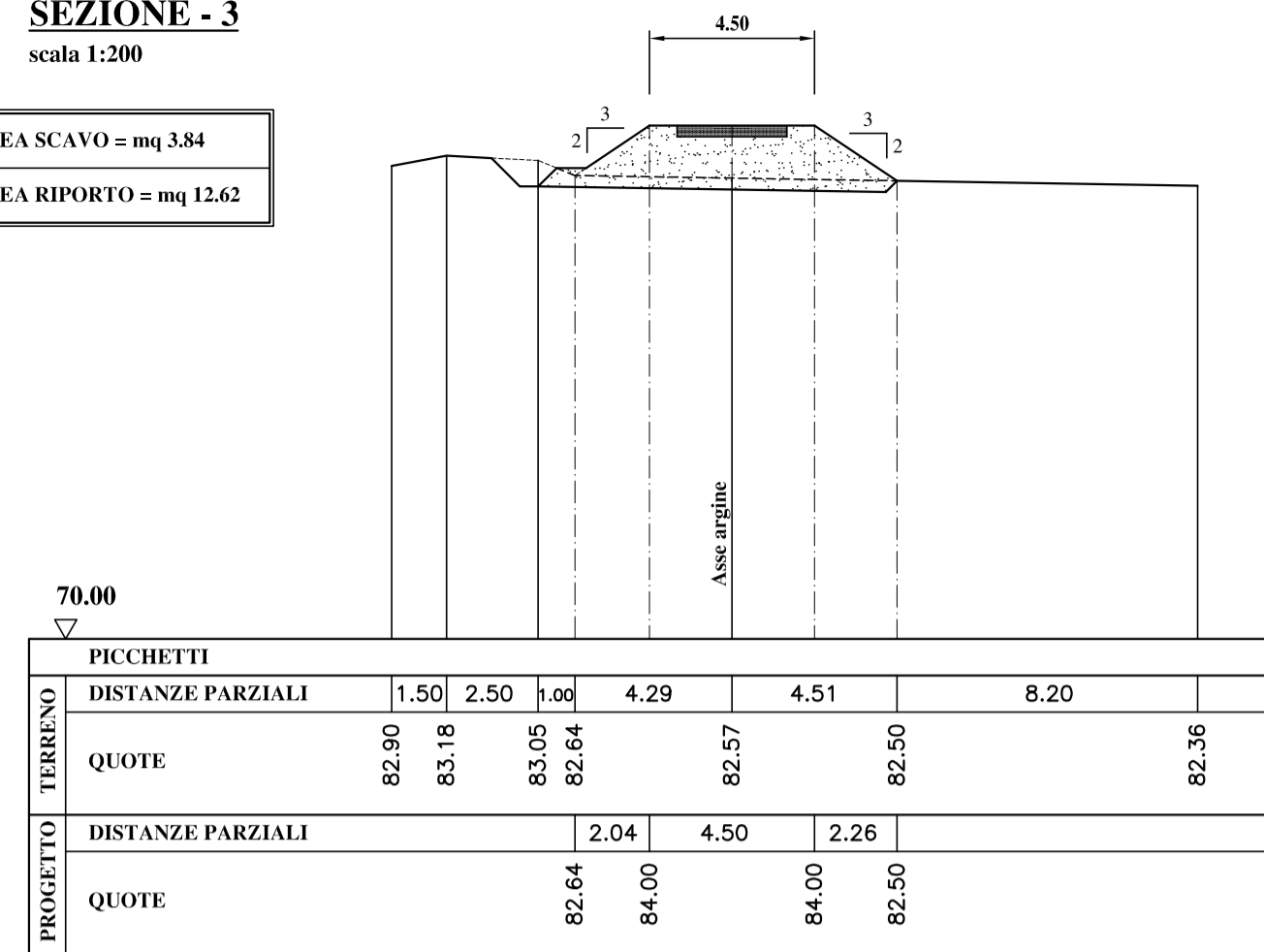
AREA SCAVO = mq 3.35
AREA RIPOORTO = mq 11.59



SEZIONE - 3

scala 1:200

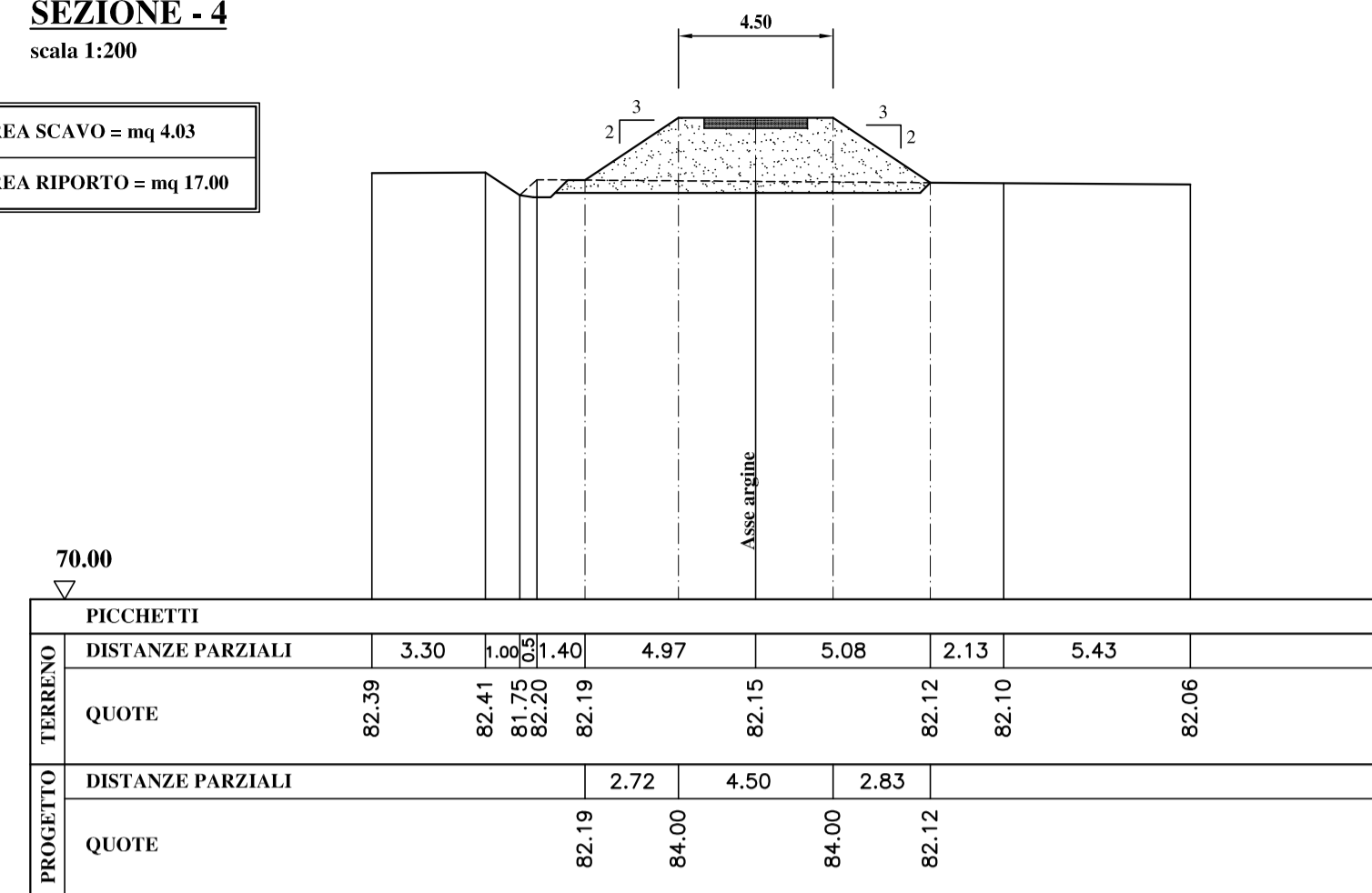
AREA SCAVO = mq 3.84
AREA RIPOORTO = mq 12.62



SEZIONE - 4

scala 1:200

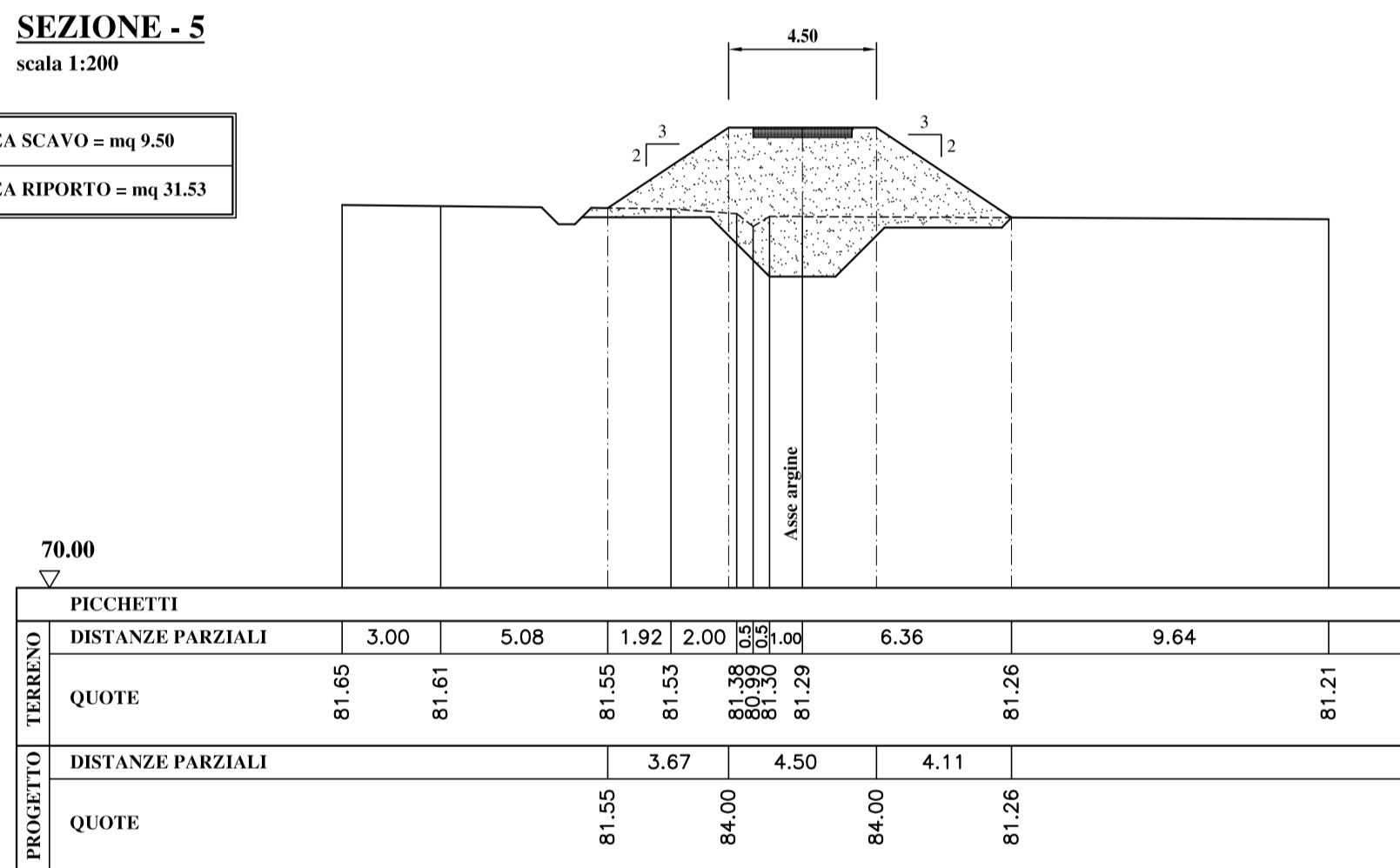
AREA SCAVO = mq 4.03
AREA RIPOORTO = mq 17.00



SEZIONE - 5

scala 1:200

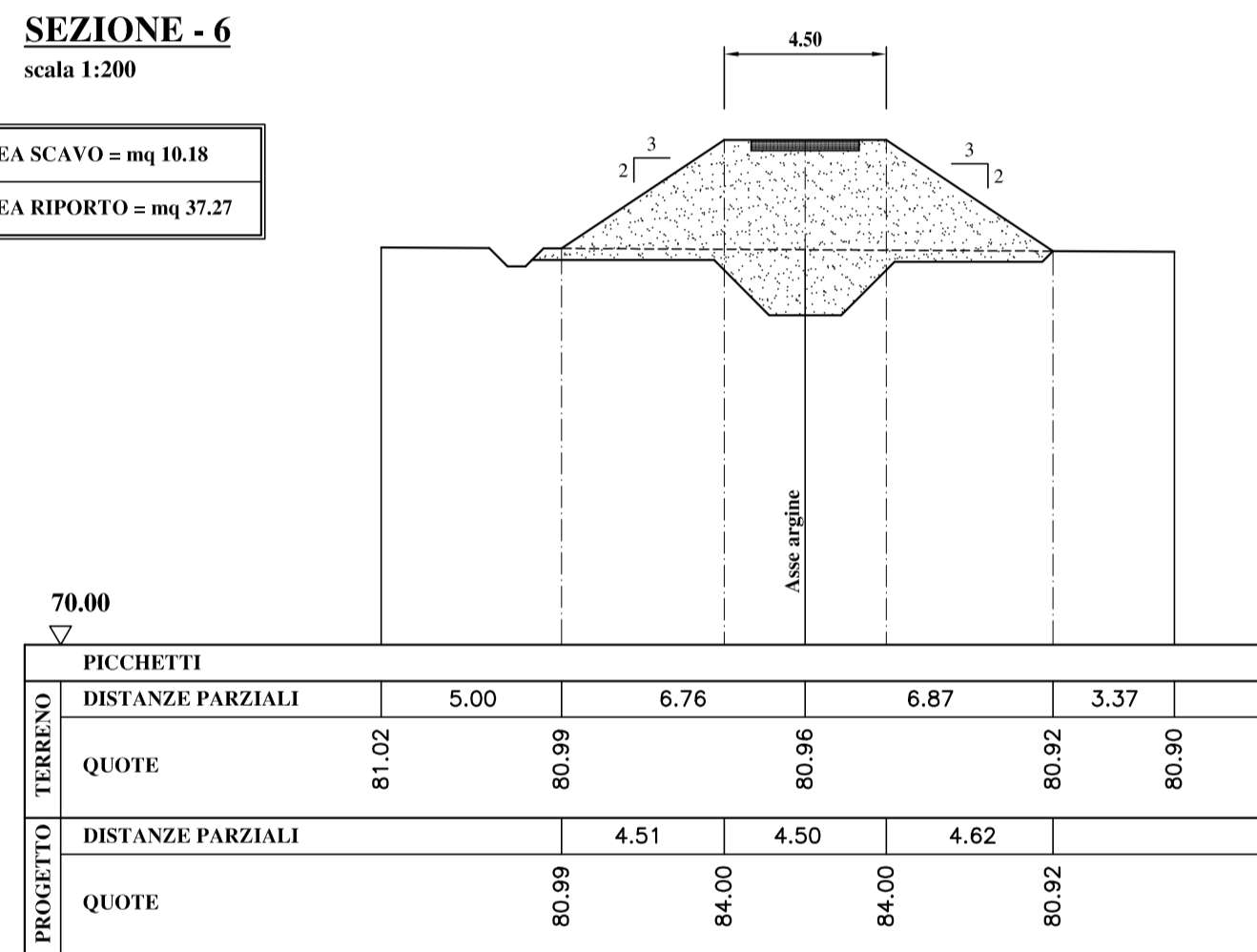
AREA SCAVO = mq 9.50
AREA RIPOORTO = mq 31.53



SEZIONE - 6

scala 1:200

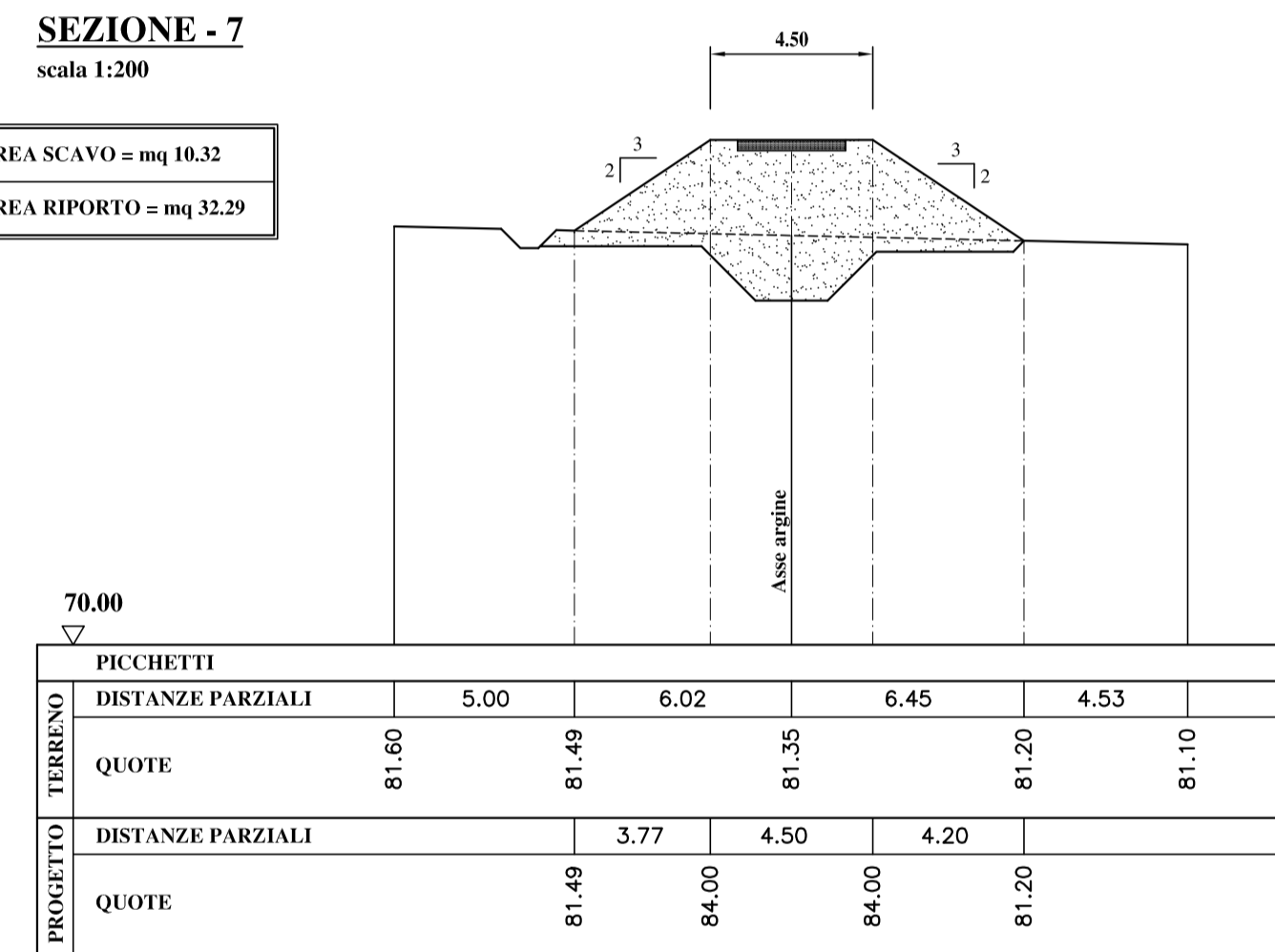
AREA SCAVO = mq 10.18
AREA RIPOORTO = mq 37.27



SEZIONE - 7

scala 1:200

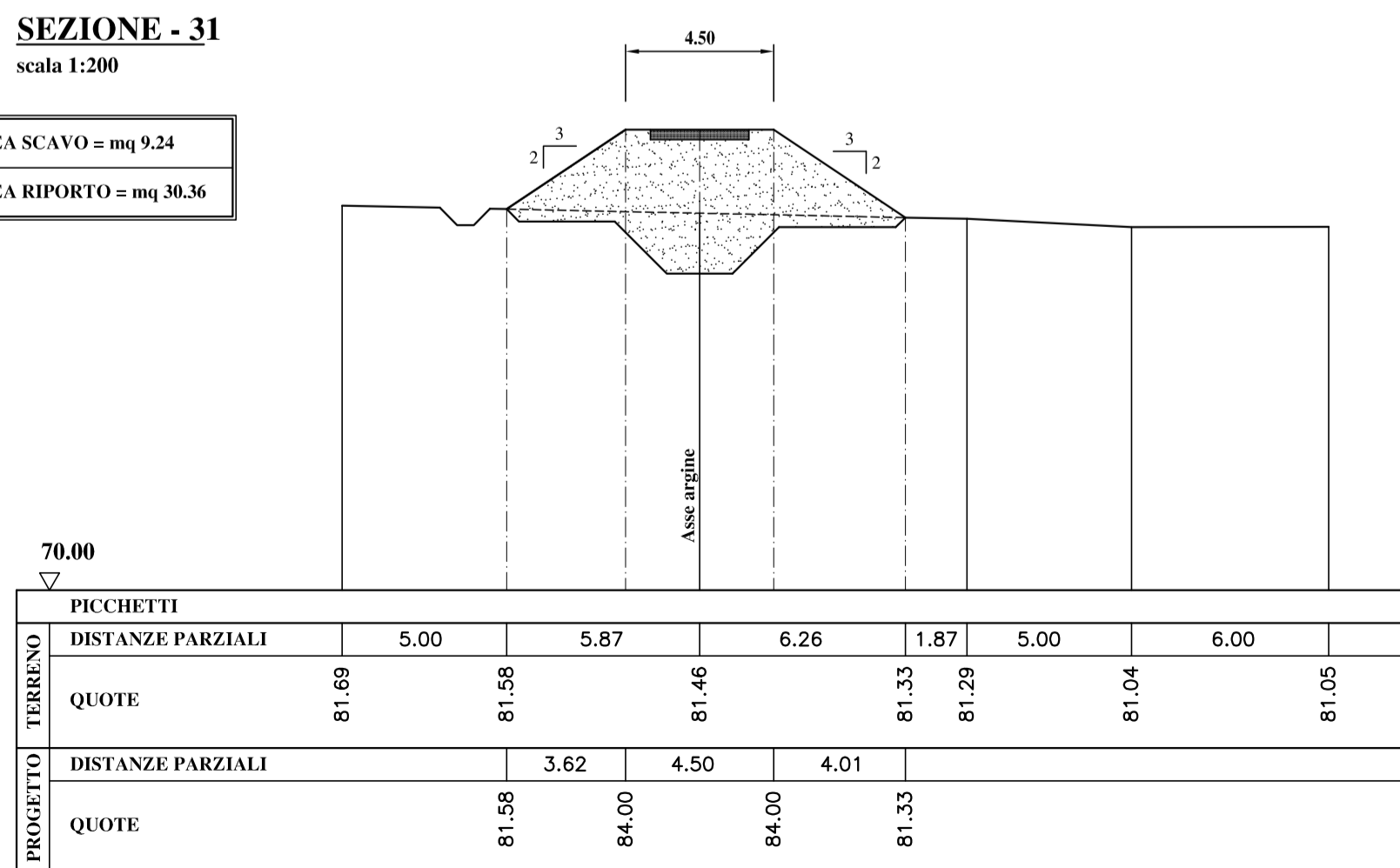
AREA SCAVO = mq 10.32
AREA RIPOORTO = mq 32.29



SEZIONE - 31

scala 1:200

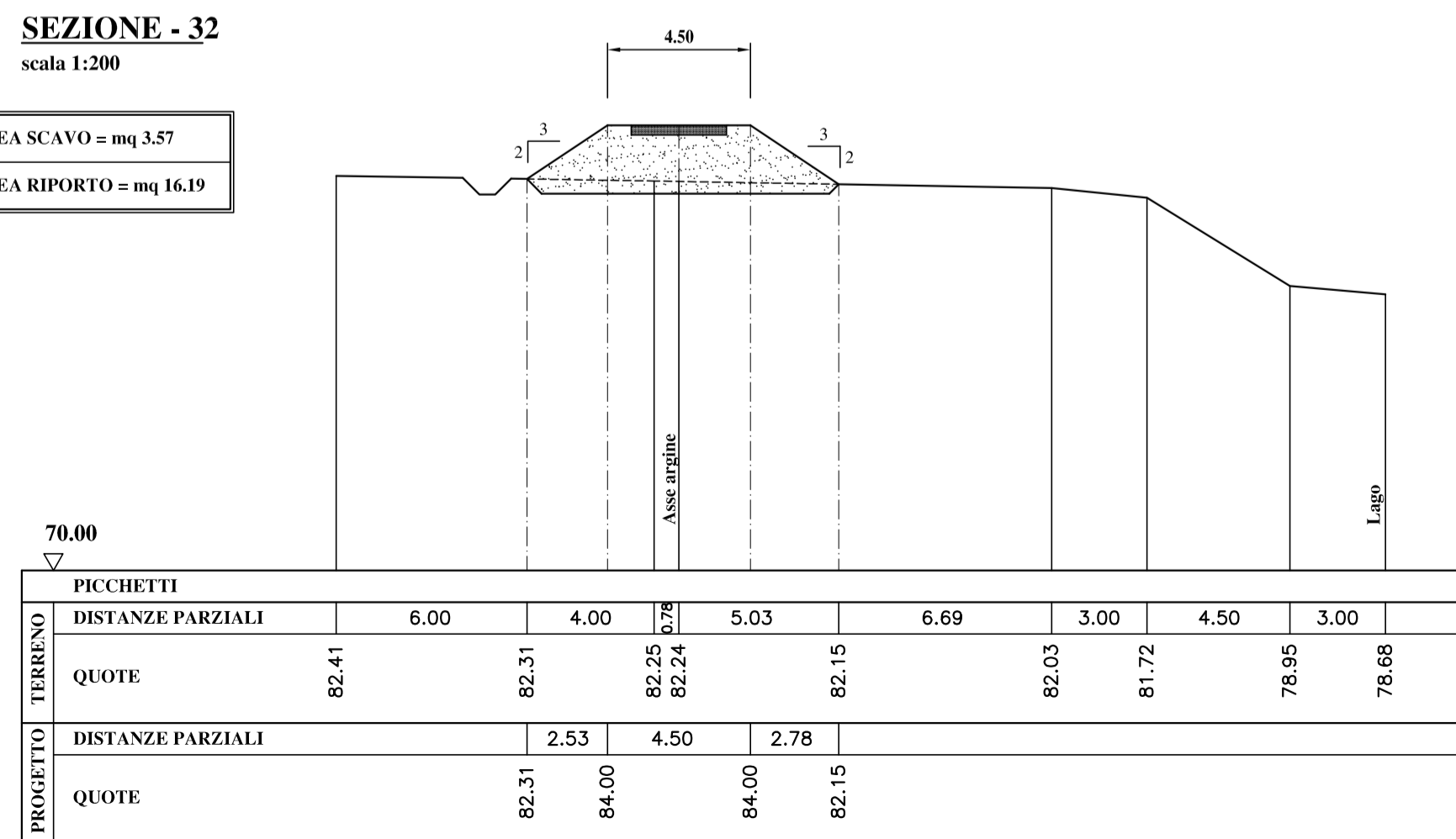
AREA SCAVO = mq 9.24
AREA RIPOORTO = mq 30.36



SEZIONE - 32

scala 1:200

AREA SCAVO = mq 3.57
AREA RIPOORTO = mq 16.19



Ministero dell'Ambiente e della Tutela del Territorio

Provincia di Pistoia

Comune di Pistoia

REGIONE TOSCANA
GIUNTA REGIONALE

Consorzio di Bonifica
"Ombrone Pistoiese - Bisenzio"

Publicacqua

Opere strutturali di messa in sicurezza idraulica ed approvvigionamento idropotabile in loc. Gello e Laghi Primavera

STRALCIO I PROGETTO DEFINITIVO

Cassa di espansione in loc. Laghi Primavera

R.U.P. Arch. Francesco Bragagnolo
Via XXVII Aprile, 17 51100 Pistoia (PT)

PROGETTO:
Consorzio di Bonifica Ombrone P.se - Bisenzio
Via Traversa della Vergine, 81
51100 Pistoia

GRUPPO DI LAVORO PROGETTO DEFINITIVO (Decreto del Direttore n° 255 del 18.12.2006):
Ing. Stefano Burchielli : responsabile della progettazione

Ing. Nicola Giusti : progettista
Ing. jr. Matteo Vaccari: progettista
Geom. Stefania Galardini : procedure esproprieative
Rag. Giovanna Vassallo : supporto amministrativo
Arch. Olga Agostini: inquadramento urbanistico e proposta di modifica degli strumenti vigenti
Università degli Studi di Firenze - Facoltà di ingegneria
Dipartimento ingegneria Civile: Impatto ambientale coordinatore attività: prof. Ing. Enio Paris
Arch. Riccardo Luca Breschi: studio urbanistico e di inserimento ambientale
GEOTECNALab S.r.l.: prove geotecniche di laboratorio

Geom. Stefano Lolli: rilievi topografici
D.R.E.A.M. Italia S.c.r.l.: aspetti geologici
Geologia e Ambiente S.n.c.: indagini geognostiche
Ing. Giancarlo Carofli: progettazione opere idrauliche
Interstudio Firenze S.r.l.: ingegnerizzazione attività di scavo, selezione e trasporto materiale inerte, progettazione viabilità
R.T.I. Interstudio Firenze S.r.l. - Geotecnica Progetti S.r.l.: Invaso Giudea in località Gello - Aggiornamento del progetto per il ripristino funzionale, per l'aumento della capacità e per l'adeguamento al D.M. 24.03.1982 n° 44 e delle verifiche sismiche (Progettisti: ingg. Giuseppe Baldovin, Ezio Baldovin - D.L.: ing. Sergio Rizzo)

REVISIONE PROGETTO DEFINITIVO (Decreto del Direttore n° 224 del 17.06.2013):
A4 INGEGNERIA STUDIO TECNICO ASSOCIATO - DOTT. ING. DAVID MALOSSI
VIA ROMA, 26 - 59100 - PRATO
TEL/FAX 0574442523
MAIL: info@a4ingegneria.it

TITOLO:	COD.
ARGINE NORD Tratto 1-32, sezioni trasversali	STI-023
	DATA MARZO 2014
	SCALA 1:200