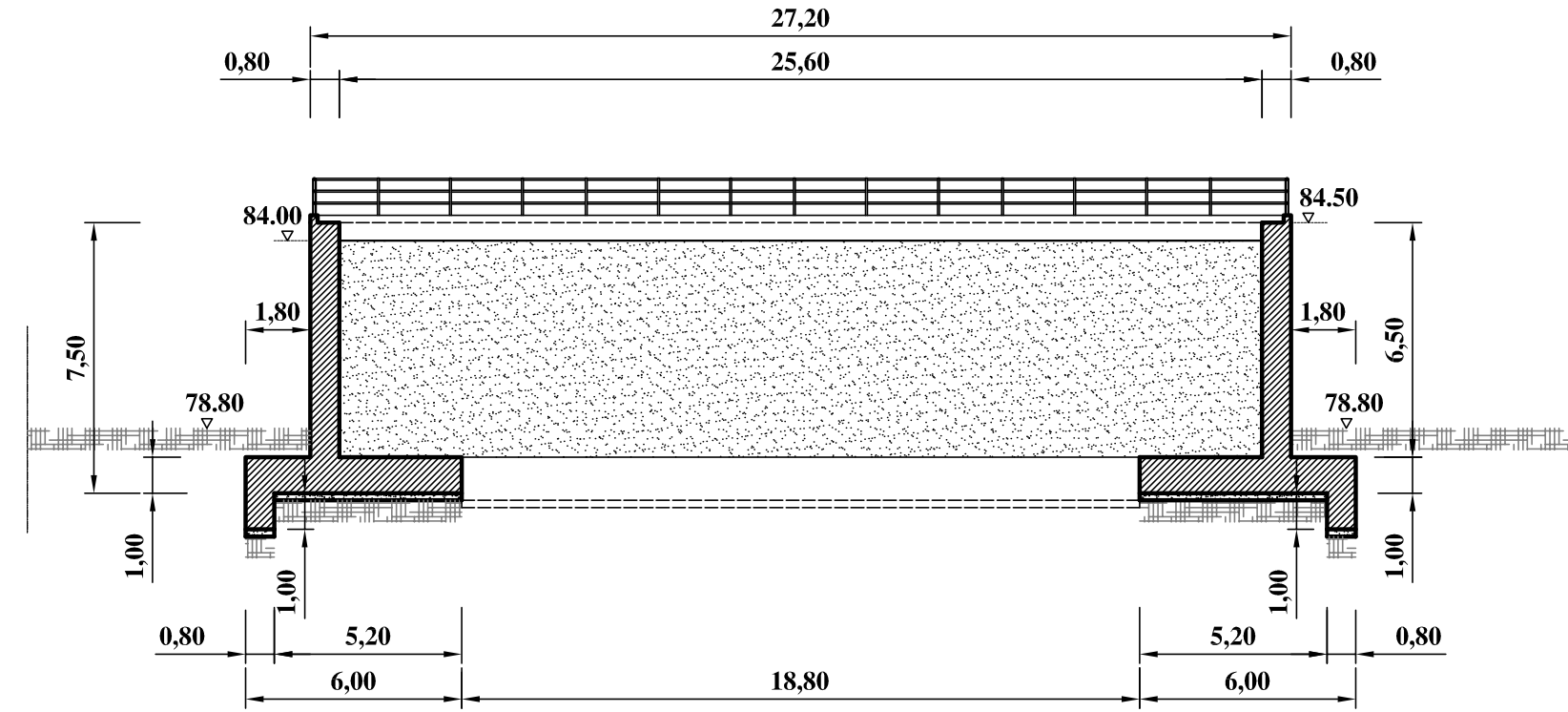
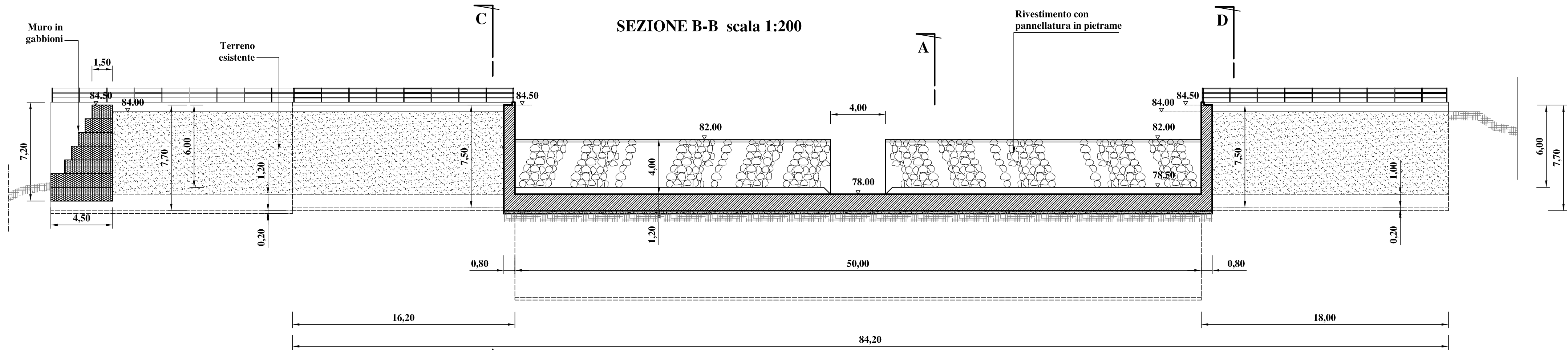


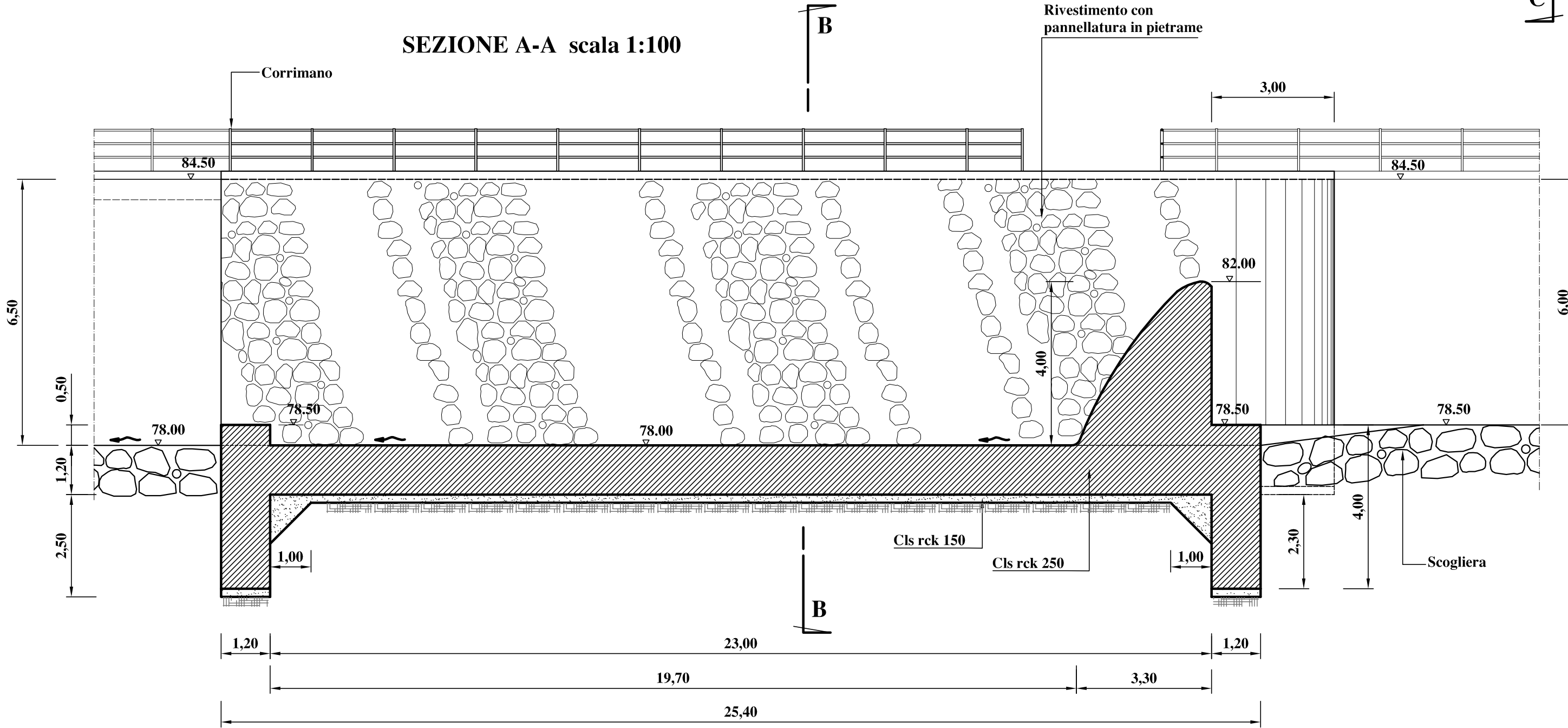
SEZIONE D-D scala 1:200



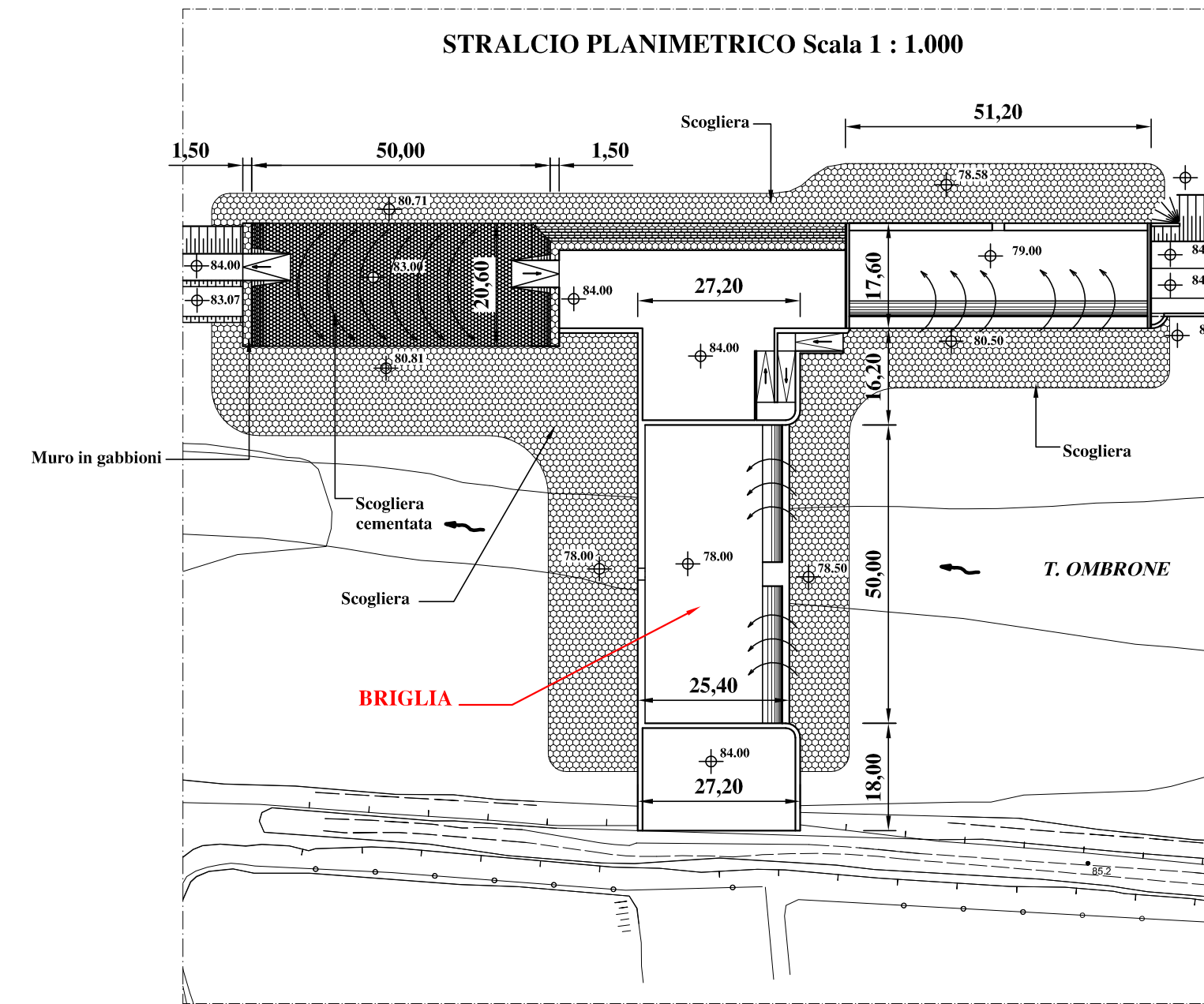
SEZIONE B-B scala 1:200



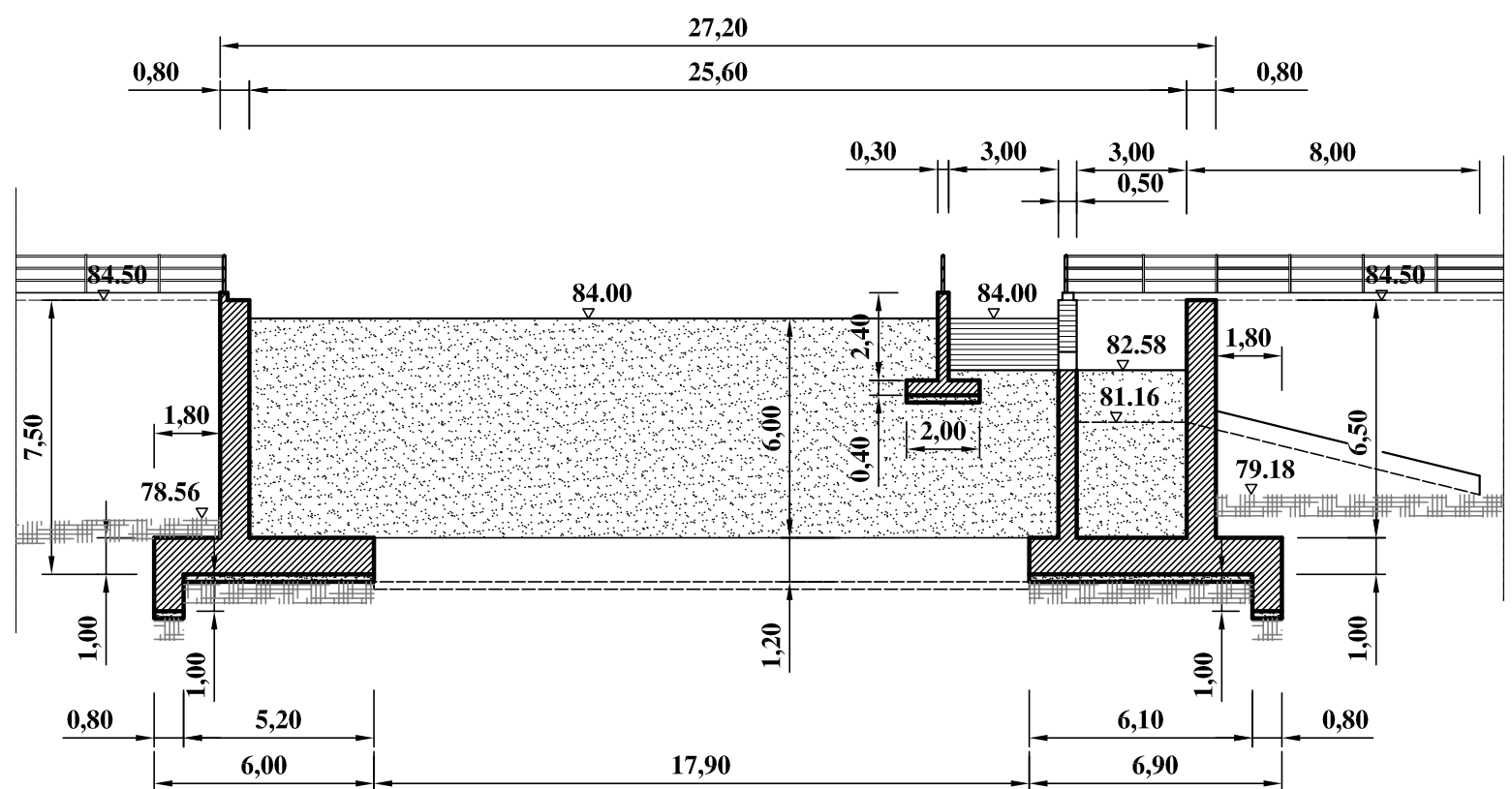
SEZIONE A-A scala 1:100



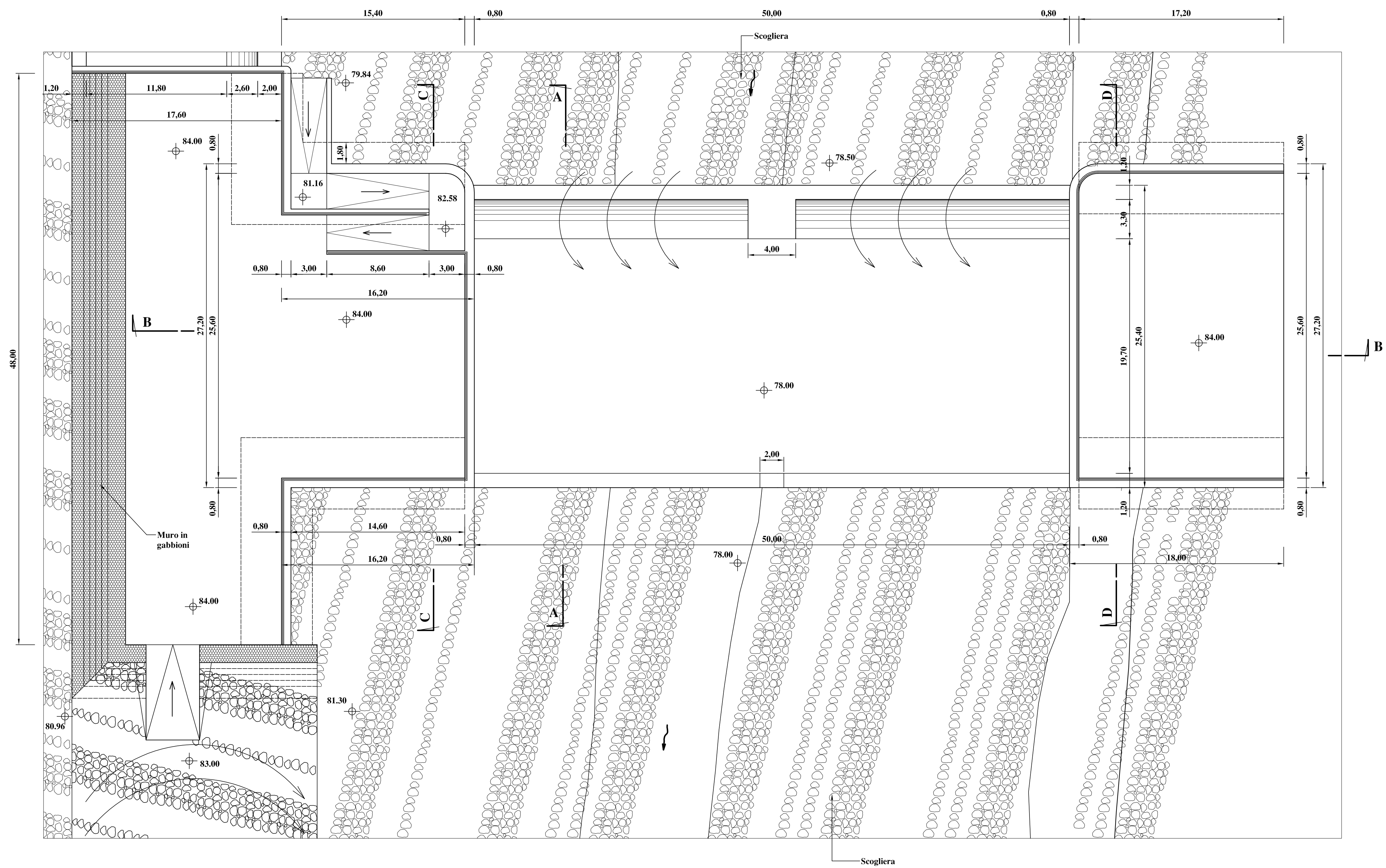
STRALCIO PLANIMETRICO Scala 1 : 1.000



SEZIONE C-C scala 1:200



PIANTA Scala 1 : 200



Ministero dell'Ambiente e della Tutela del Territorio

Provincia di Pistoia

REGIONE TOSCANA GIUNTA REGIONALE

Opere strutturali di messa in sicurezza idraulica ed approvvigionamento idropotabile in loc. Gello e Laghi Primavera

STRALCIO I PROGETTO DEFINITIVO
Cassa di espansione in loc. Laghi Primavera

R.U.P. Arch. Francesco Bragagnolo
Via XXVII Aprile, 17 51100 Pistoia (PT)

PROGETTO:
Consorzio di Bonifica Ombrene P.se - Bisenzio
Via Traversa della Vergine, 81 51100 Pistoia

GRUPPO DI LAVORO PROGETTO DEFINITIVO (Decreto del Direttore n° 255 del 18.12.2006):
Ing. Stefano Burchielli - responsabile della progettazione

Geom. Stefano Glusti - progettista
Ing. Matteo Vascari - progettista
Geom. Stefania Gallandri - procedure espropriative
Rag. Giovanna Vassallo - supporto amministrativo
Arch. Clara Agnelli - Inquadramento urbanistico e proposta di modifica degli strumenti vigenti
Università degli Studi di Firenze - Facoltà di Ingegneria Dipartimento Ingegneria Civile - Impatto ambientale coordinatore attività: prof. Ing. Erio Paris
Arch. Riccardo Luca Breschi: studio urbanistico e di inserimento ambientale
GEOTECNAB S.r.l.: prove geotecniche di laboratorio

REVISIONE PROGETTO DEFINITIVO (Decreto del Direttore n° 224 del 17.06.2013):

A4 INGEGNERIA STUDIO TECNICO ASSOCIATO - DOTT. ING. DAVID MALOSI
Via Roma 35 - 51100 - PISTOIA
TEL. 0573 440232
MAIL: info@atstudio.it

TITOLO: BRIGLIA SUL T. OMBRONE
Pianta e sezioni

COD. STI-036

DATA MARZO 2014

SCALA varie