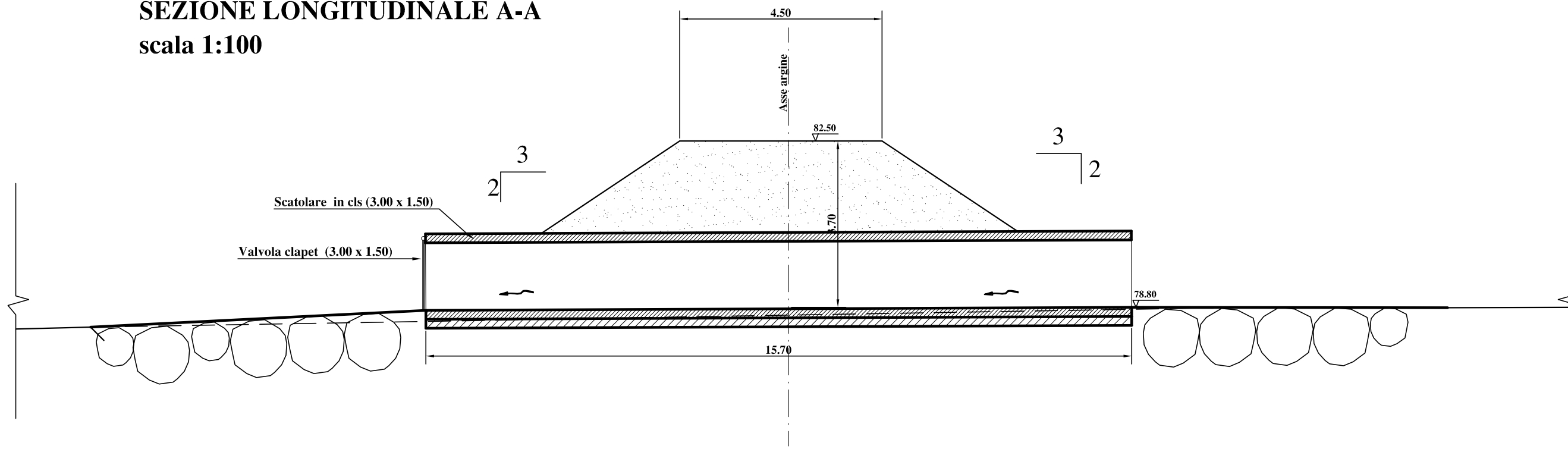


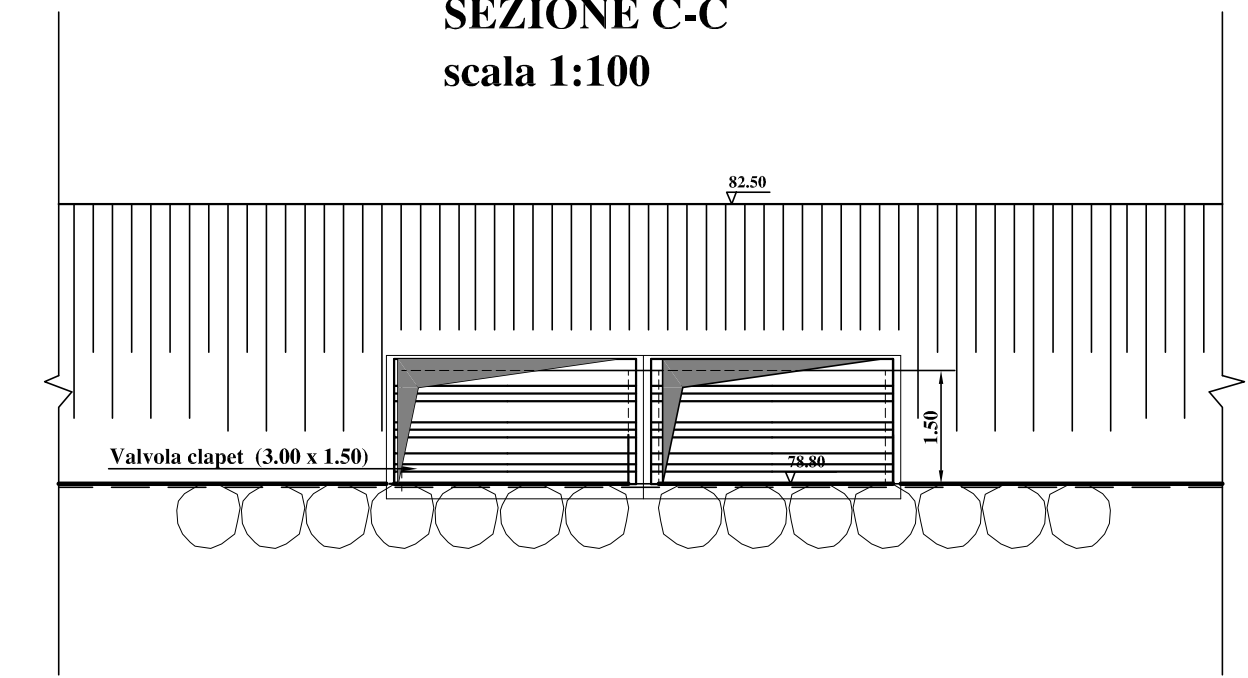
SEZIONE LONGITUDINALE A-A

scala 1:100



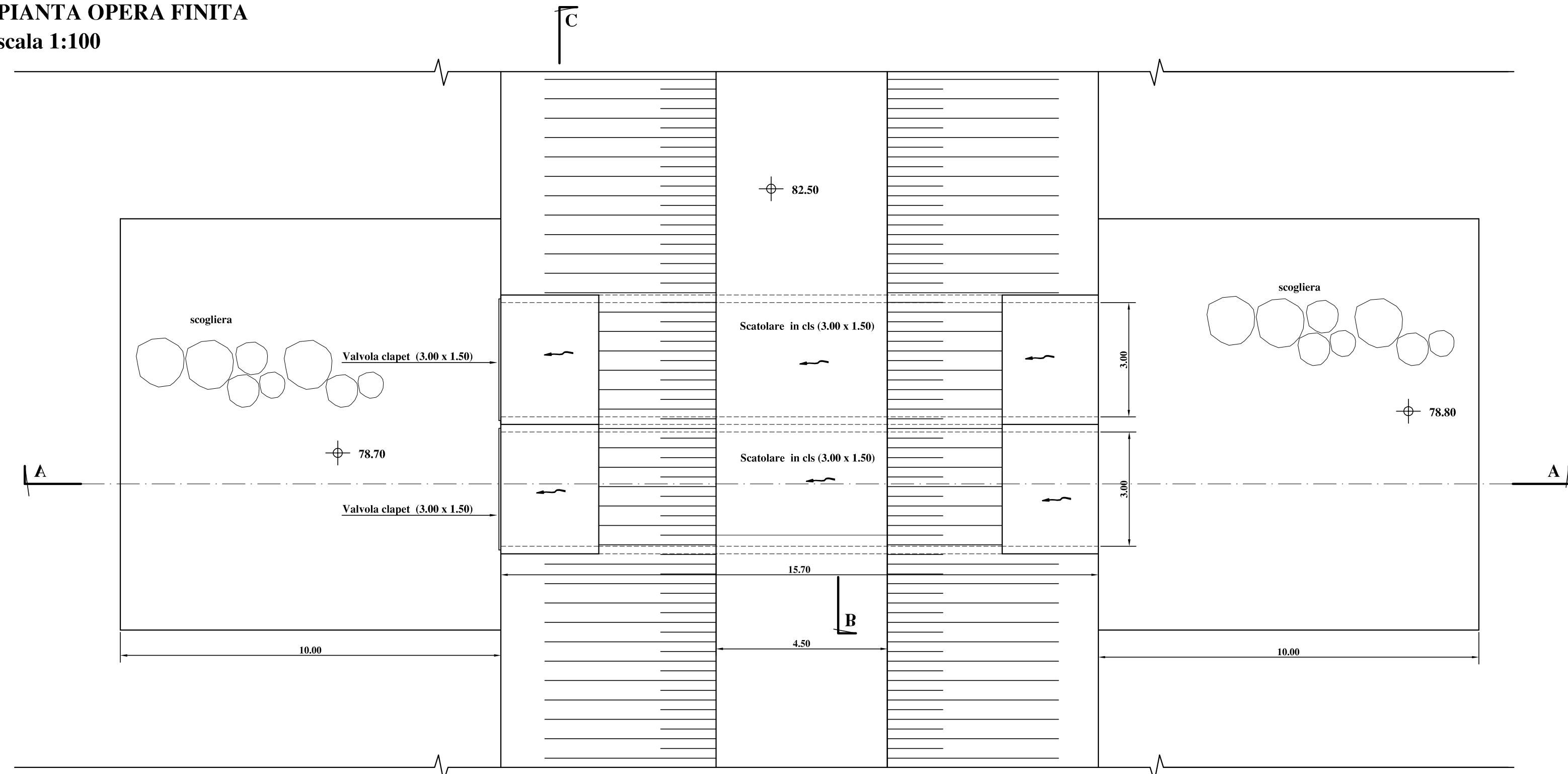
SEZIONE C-C

scala 1:100



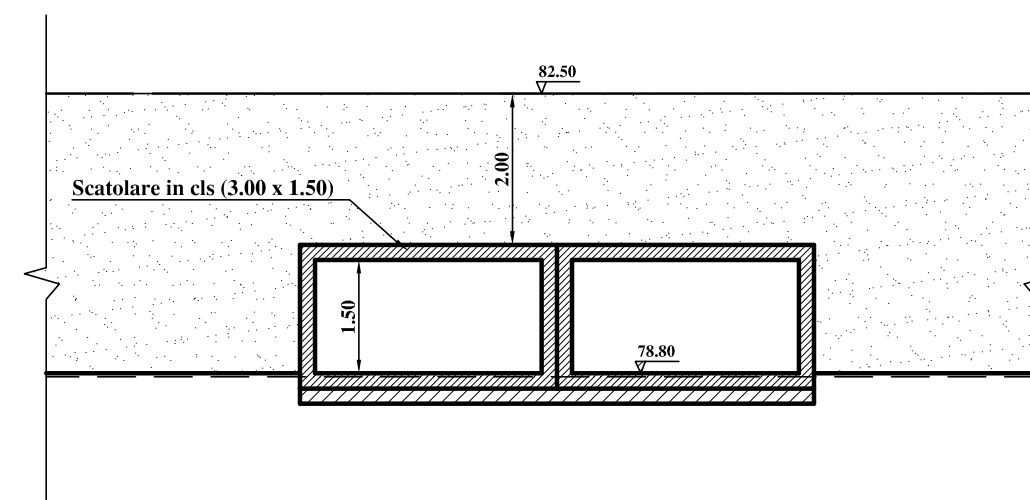
PIANTA OPERA FINITA

scala 1:100



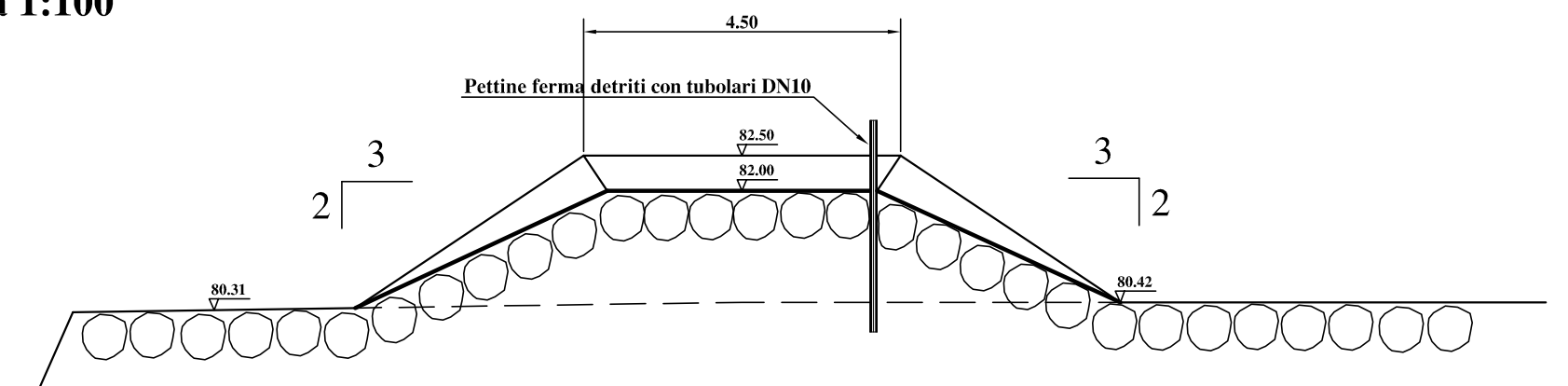
SEZIONE B-B

scala 1:100



SEZIONE SFIORATORE INTERNO

scala 1:100



Ministero dell'Ambiente
e della Tutela del Territorio



Autorità di Bacino del Fiume Arno



Consorzio di Bonifica
"Ombrone Pistoiese - Bisenzio"



Opere strutturali di messa in sicurezza idraulica ed
approvvigionamento idropotabile in loc. Gello e Laghi
Primavera

STRALCIO I PROGETTO DEFINITIVO
Cassa di espansione in loc. Laghi Primavera

R.U.P. Arch. Francesco Bragagnolo
Via XXVII Aprile, 17 51100 Pistoia (PT)

PROGETTO:
Consorzio di Bonifica Ombrone P.se - Bisenzio
Via Traversa della Vergine, 81
51100 Pistoia

GRUPPO DI LAVORO PROGETTO DEFINITIVO (Decreto del Direttore n° 255 del 18.12.2006):

Ing. Stefano Burchielli : responsabile della progettazione

Ing. Nicola Giusti : progettista
Ing. jr. Matteo Vaccai: progettista
Geom. Stefania Galardini : procedure espropriative
Rag. Giovanna Vassallo : supporto amministrativo
Arch. Olga Agostini: Inquadramento urbanistico e proposta di
modifica degli strumenti vigenti

Geom. Stefano Loli: rilievi topografici
D.R.E.A.M. Italia S.c.r.l. : aspetti geologici
Geologia e Ambiente S.n.C. : indagini geognostiche
Ing. Giancarlo Caroli: progettazione opere idrauliche
Interstudio Firenze S.r.l. : ingegnerizzazione attività di scavo, selezione
e trasporto materiale inerte, progettazione viabilità

R.T.I. Interstudio Firenze S.r.l. - Geotecnica Progetti S.r.l. :
Invaso Giudea in località Gello - Aggiornamento del progetto per il
ripristino funzionale, per l'aumento della capacità e per l'adeguamento
al D.M. 24.03.1982 n° 44 e delle verifiche sismiche (Progettisti: ingg.
Giuseppe Baldovin, Ezio Baldovin - D.L.: ing. Sergio Rizzo)

Università degli Studi di Firenze - Facoltà di Ingegneria
Dipartimento Ingegneria Civile: Impatto ambientale
coordinatore attività: prof. Ing. Enio Paris
Arch. Riccardo Luca Breschi: studio urbanistico e di inserimento
ambientale
GEOTECNALab S.r.l.: prove geotecniche di laboratorio

REVISIONE PROGETTO DEFINITIVO (Decreto del Direttore n° 224 del 17.06.2013):

A4 INGEGNERIA STUDIO TECNICO ASSOCIATO - DOTT. ING. DAVID MALOSSI
VIA ROMA 26 - 59100 - PRATO
TEL/FAX 0574442523
MAIL: info@a4ingegneria.it

TITOLO: MANUFATTI DI INTERCONNESSIONE
Sezioni di insieme

COD. STI-040

DATA MARZO 2014

SCALA 1:100