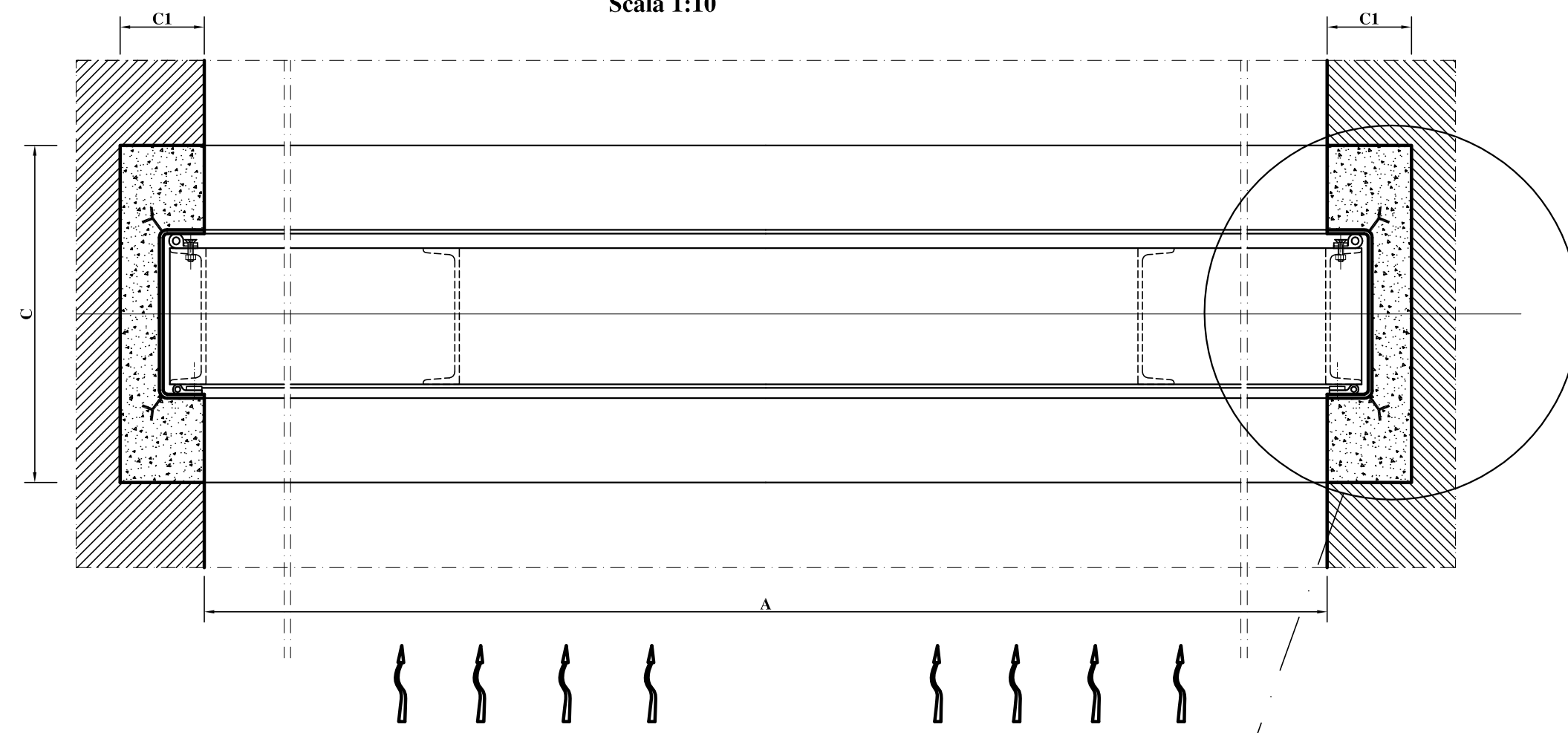
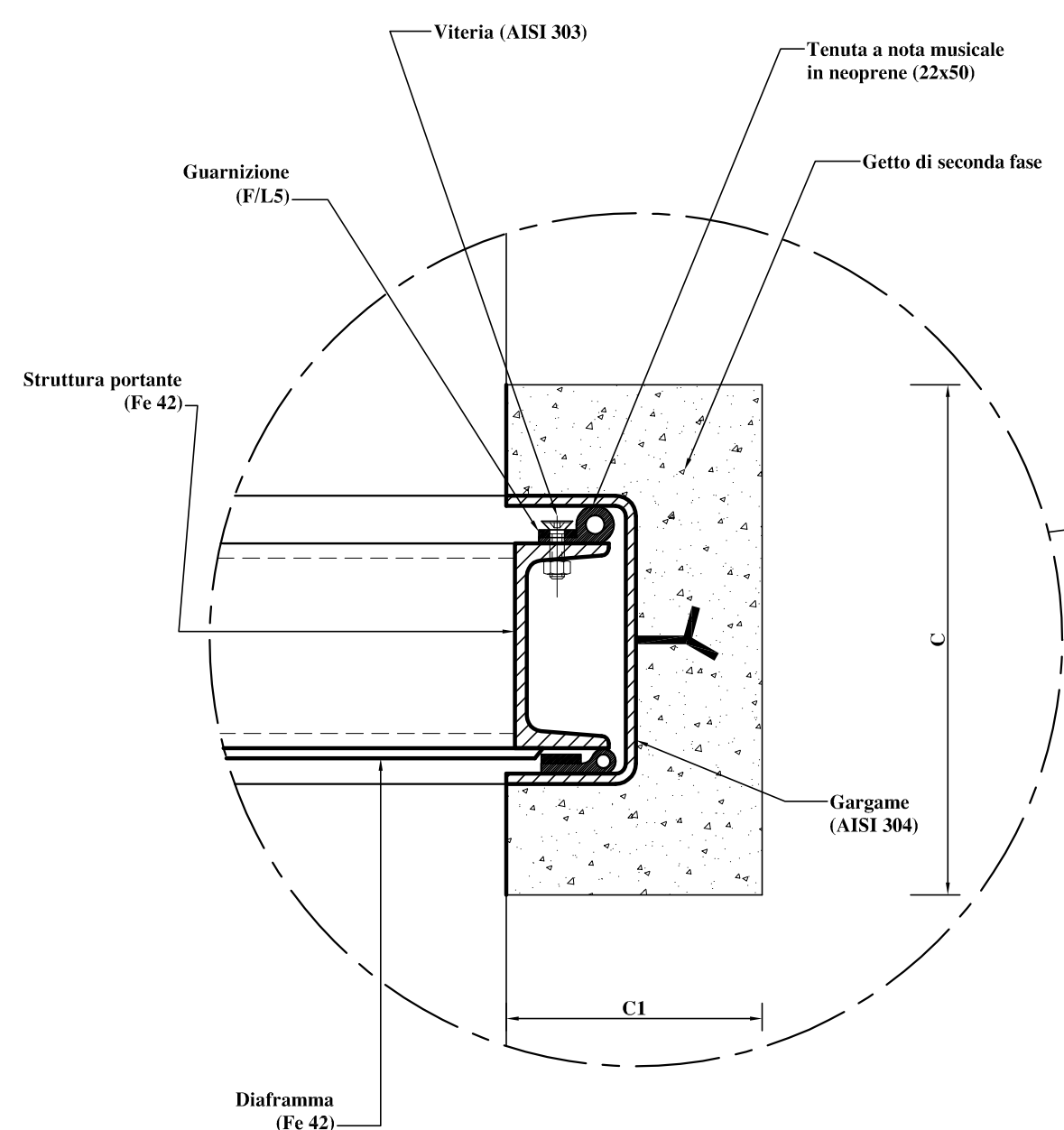


SEZIONE A-A
Scala 1:10

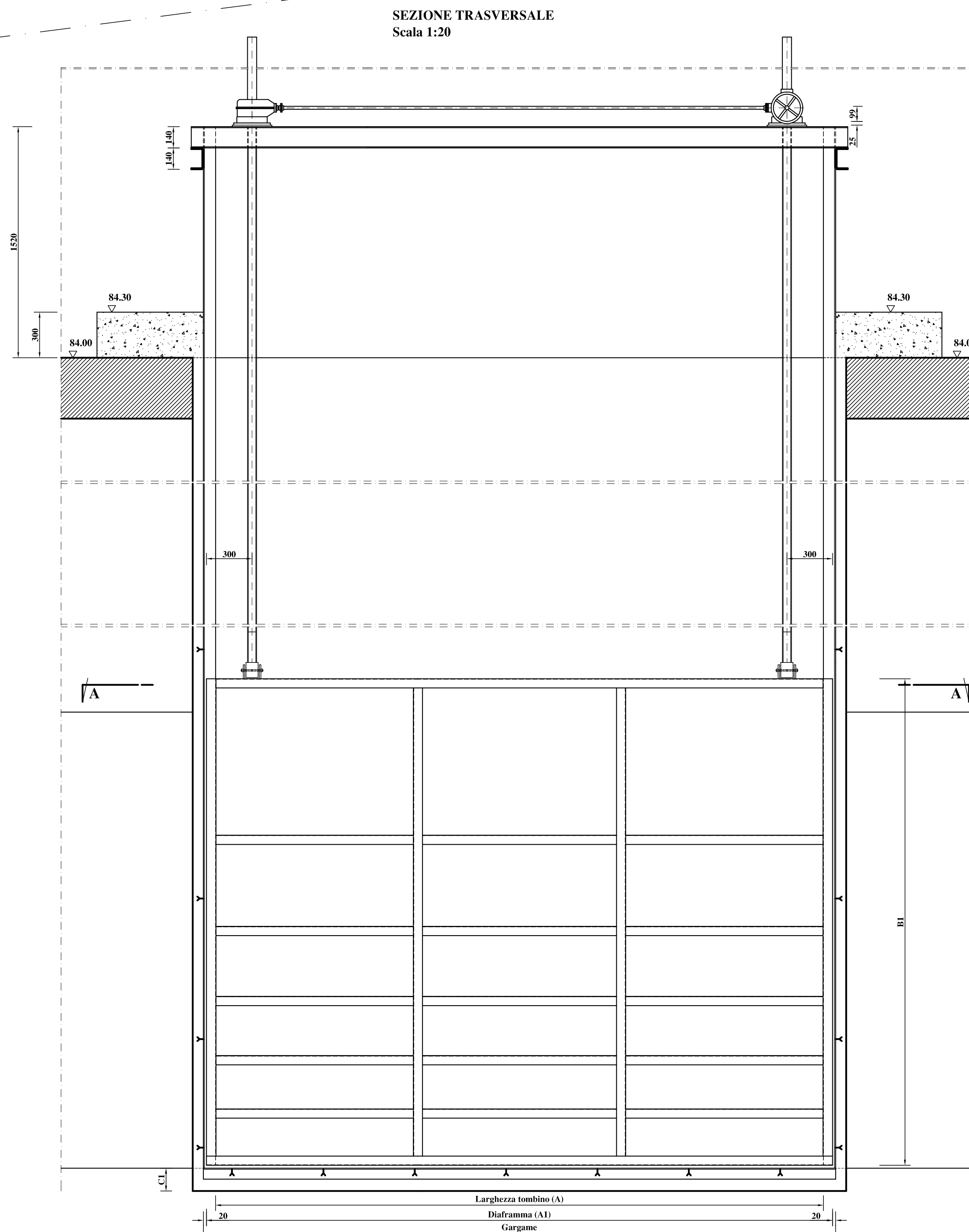


| MANUFATTO | TIPO | LARGHEZZA TOMBINO (m) A | LARGHEZZA DIAFRAMMA (m) A1 | ALTEZZA TOMBINO (m) B | ALTEZZA DIAFRAMMA (m) B1 | LARGHEZZA ASOLA (cm) C | PROFONDITA' ASOLA (cm) C1 | MASSIMO CARICO IDRAULICO (m) |
|--------------------------------|-------------|-------------------------|----------------------------|-----------------------|--------------------------|------------------------|---------------------------|------------------------------|
| INTERCONNESSIONE ALLA SEZ. II | 3 x 4 | 3 | 3,12 | 4 | 4,20 | 60 | 20 | 5,00 |
| | 3 x 4 | 3 | 3,12 | 4 | 4,20 | 60 | 20 | 5,00 |
| INTERCONNESSIONE ALLA SEZ. 16 | 3 x 4 | 3 | 3,12 | 4 | 4,20 | 60 | 20 | 5,20 |
| | 3 x 4 | 3 | 3,12 | 4 | 4,20 | 60 | 20 | 5,20 |
| INTERCONNESSIONE ALLA SEZ. 48 | 3 x 4 | 3 | 3,12 | 4 | 4,20 | 60 | 20 | 5,00 |
| | 3 x 4 | 3 | 3,12 | 4 | 4,20 | 60 | 20 | 5,00 |
| SCARICO DI FONDO COMPARTO SUD | 1,20 x 1,20 | Ø 1,20 | 1,40 | Ø 1,20 | 1,40 | 30 | 15 | 9,00 |
| | 3 x 3 | 3 | 3,10 | 3 | 3,20 | 50 | 15 | 7,00 |
| SCARICO DI FONDO COMPARTO NORD | 1,50 x 1,50 | 1,50 | 1,60 | 1,50 | 1,70 | 30 | 12 | 4,00 |

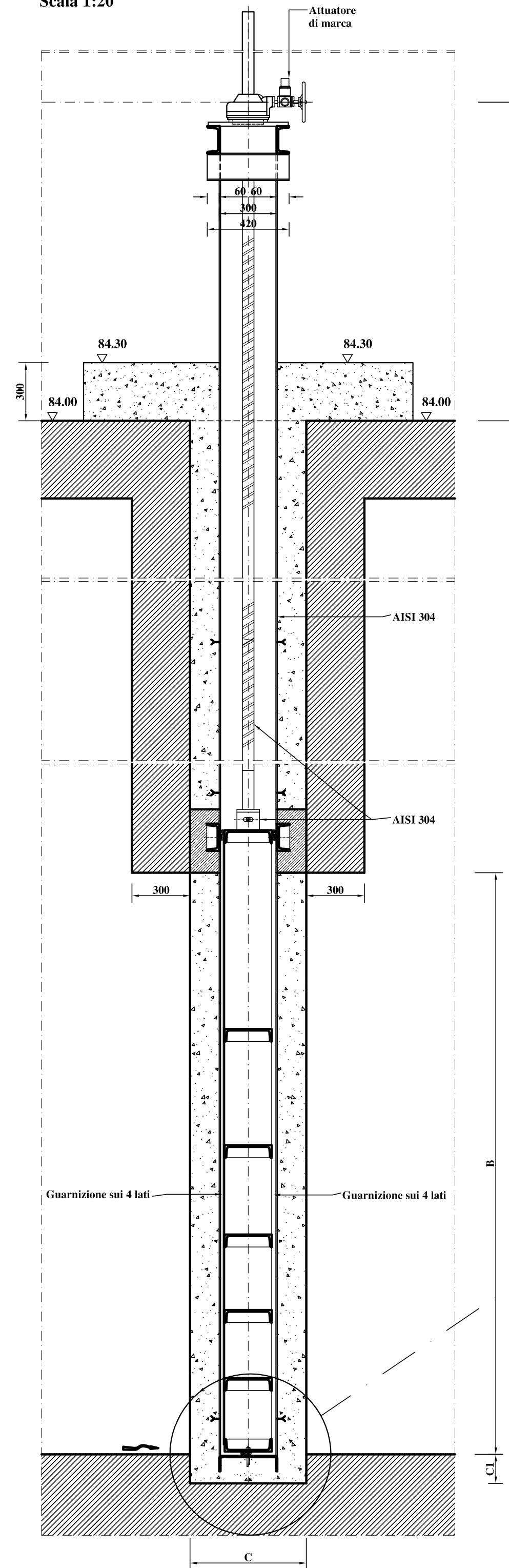
PARTICOLARE TENUTA LATERALE



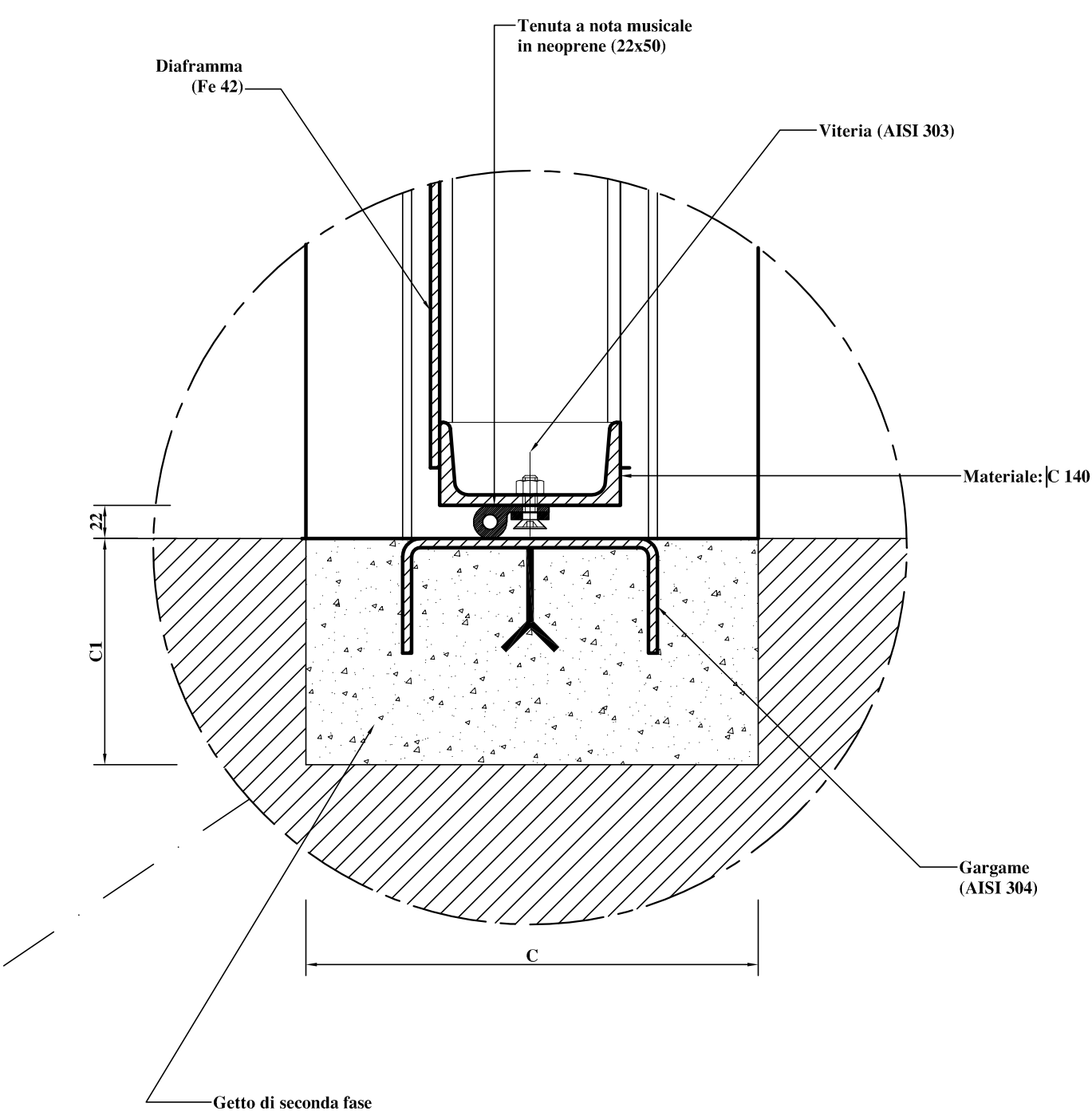
PARATOIA PIANA (4 x 3)



SEZIONE LONGITUDINALE
Scala 1:20



PARTICOLARE TENUTA INFERIORE



Opere strutturali di messa in sicurezza idraulica ed approvvigionamento idropotabile in loc. Gello e Laghi Primavera

STRALCIO I PROGETTO DEFINITIVO
Cassa di espansione in loc. Laghi Primavera

R.U.P. Arch. Francesco Bragagnolo
Via XXVII Aprile, 17 - 51100 Pistoia (PT)

PROGETTO:
Consorzio di Bonifica Ombrone P.se - Bisenzio
Via Traversa della Vergine, 81 - 51100 Pistoia

GRUPPO DI LAVORO PROGETTO DEFINITIVO (Decreto del Direttore n° 255 del 18.12.2006):
Ing. Stefano Burchielli : responsabile della progettazione
Ing. Nicola Giusti : progettista
Ing. jr. Matteo Vacca: progettista
Geom. Stefania Galardini : procedure espropriative
Ing. Giovanni Vassallo : supporto amministrativo
Arch. Olga Agostini: inquadramento urbanistico e proposta di modifica degli strumenti vigenti
Università degli Studi di Firenze - Facoltà di Ingegneria
Dipartimento Ingegneria Civile: Impatto ambientale
coordinatore attività: prof. Ing. Enio Paris
Arch. Riccardo Luca Breschi: studio urbanistico e di inserimento ambientale
GEOTECNLAB S.r.l.: prove geotecniche di laboratorio
Geom. Stefano Loli: rilievi topografici
D.R.E.A.M. Italia S.r.l.: aspetti geologici
Geologia e Ambiente S.n.C.: indagini geognostiche
Ing. Giancarlo Caroli: progettazione opere idrauliche
Interstudio Firenze S.r.l.: ingegnerizzazione attività di scavo, selezione e trasporto materiale interte, progettazione viabilità
R.T.I. Interstudio Firenze S.r.l. - Geotecnica Progetti S.r.l.: Impiego Giudica in località Gello - Aggiornamento del progetto per il ripristino funzionale, per l'aumento della capacità e per l'adeguamento al D.M. 24.03.1982 n° 44 e delle verifiche sismiche (Progettisti: ingg. Giuseppe Baldovin, Ezio Baldovin - D.L.: Ing. Sergio Rizzo)

REVISIONE PROGETTO DEFINITIVO (Decreto del Direttore n° 224 del 17.06.2013):
A4 INGEGNERIA STUDIO TECNICO ASSOCIATO - DOTT. ING. DAVID MALOSSI

VIA ROMA 26 - 09100 - PRATO
TEL. FAX 057442523
MAIL: ING@INGSTUDIOA4.IT

| | |
|------------------------------------|------------|
| TIPOLO: | COD. |
| PARATOIE PIANE Pianta e sezioni | STI-046 |
| DATA | MARZO 2014 |
| SCALA | varie |