

Ministero dell'Ambiente  
e della Tutela del Territorio



Provincia di Pistoia



Comune di Pistoia

Autorità di Bacino del Fiume Arno



REGIONE TOSCANA  
GIUNTA REGIONALE



Consorzio di Bonifica  
"Ombrone Pistoiese - Bisenzio"



Opere strutturali di messa in sicurezza idraulica ed  
approvvigionamento idropotabile in loc. Gello e Laghi  
Primavera

STRALCIO I PROGETTO DEFINITIVO  
Cassa di espansione in loc. Laghi Primavera

R.U.P.

Arch. Francesco Bragagnolo  
Via XXVII Aprile, 17 51100 Pistoia (PT)

PROGETTO:

Consorzio di Bonifica Ombrone P.se - Bisenzio  
Via Traversa della Vergine, 81  
51100 Pistoia

GRUPPO DI LAVORO PROGETTO DEFINITIVO (Decreto del Direttore n° 255 del 18.12.2006):

Ing. Stefano Burchielli : responsabile della progettazione

Ing. Nicola Giusti : progettista  
Ing. jr. Matteo Vaccai: progettista  
Geom. Stefania Galardini : procedure esproprie  
Rag. Giovanna Vassallo : supporto amministrativo  
Arch. Olga Agostini: inquadramento urbanistico e proposta di  
modifica degli strumenti vigenti

Geom. Stefano Loli: rilievi topografici  
D.R.E.A.M. Italia S.c.r.l. : aspetti geologici  
Geologia e Ambiente S.n.c. : indagini geostatiche  
Ing. Giancarlo Caroli: progettazione opere idrauliche  
Interstudio Firenze S.r.l. : ingegnerizzazione attività di scavo, selezione  
e trasporto materiale inerte, progettazione viabilità  
R.T.I. Interstudio Firenze S.r.l. - Geotecnica Progetti S.r.l. :  
Invaso Gludea in località Gello - Aggiornamento del progetto per il  
ripristino funzionale, per l'aumento della capacità e per l'adeguamento  
al D.M. 24.03.1982 n° 44 e delle verifiche sismiche (Progettisti: ingg.  
Giuseppe Baldovin, Ezio Baldovin - D.L.: ing. Sergio Rizzo)

Università degli Studi di Firenze - Facoltà di ingegneria  
Dipartimento Ingegneria Civile: Impatto ambientale  
coordinatore attività: prof. Ing. Enio Paris  
Arch. Riccardo Luca Breschi: studio urbanistico e di inserimento  
ambientale  
GEOTECHNLAB S.r.l.: prove geotecniche di laboratorio

REVISIONE PROGETTO DEFINITIVO (Decreto del Direttore n° 224 del 17.06.2013):

A4 INGEGNERIA STUDIO TECNICO ASSOCIATO - DOTT. ING. DAVID MALOSSÌ  
VIA ROMA 26 - 59100 - PRATO  
TEL/FAX 0574442523  
MAIL: info@a4ingegneria.it

TITOLO:

PARTICOLARI COSTRUTTIVI  
Pianta e sezioni

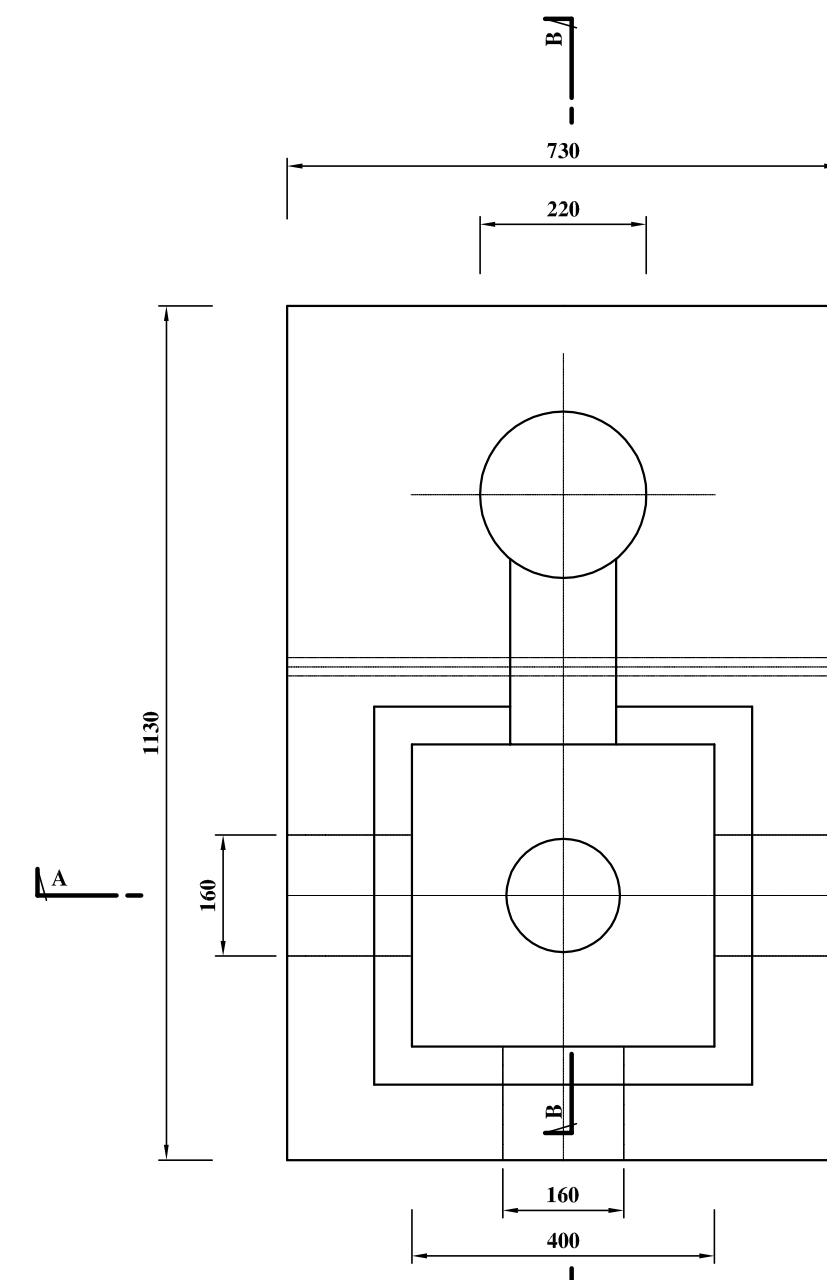
COD.

STI-047

DATA MARZO 2014

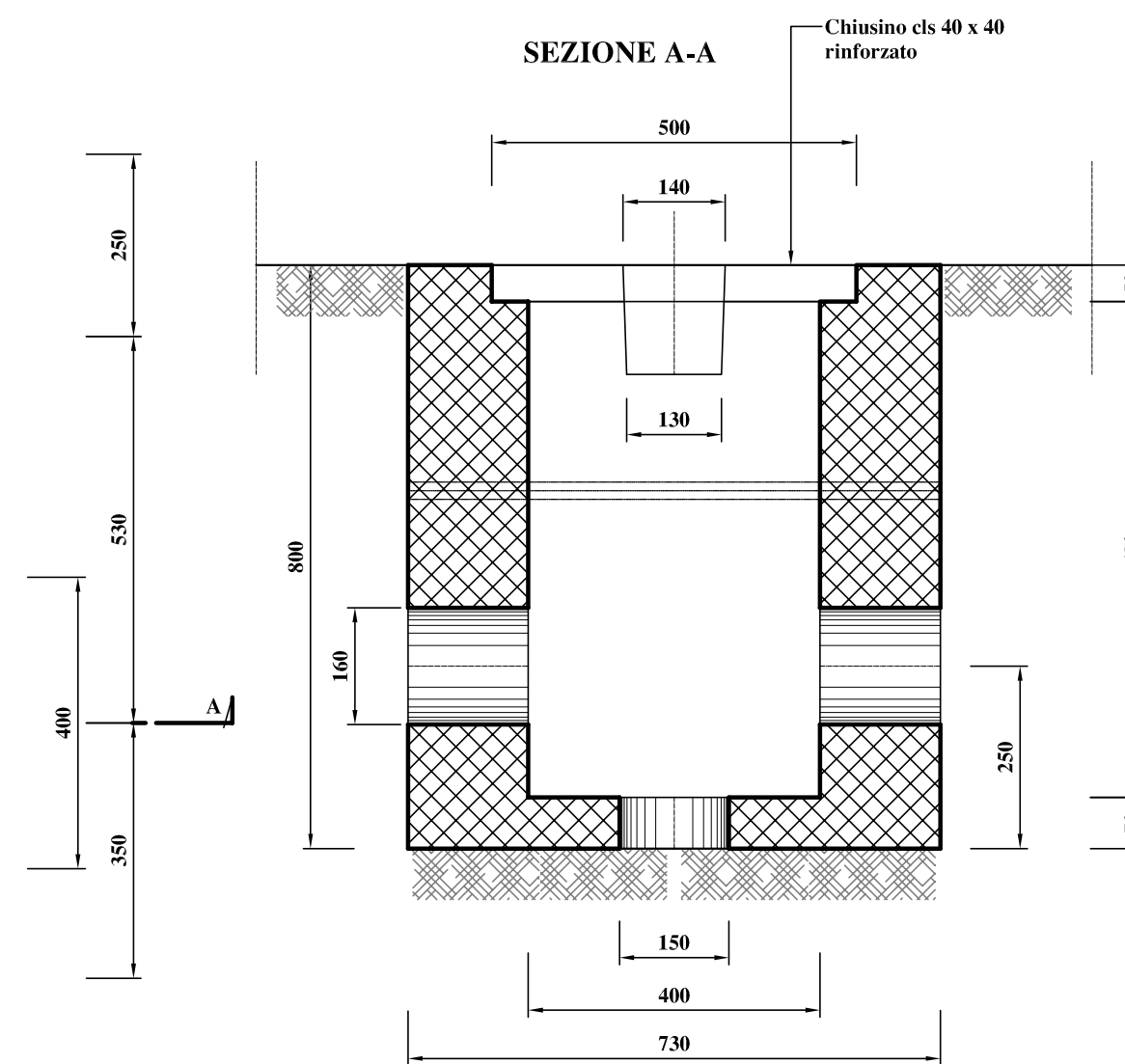
SCALA varie

PIANTA

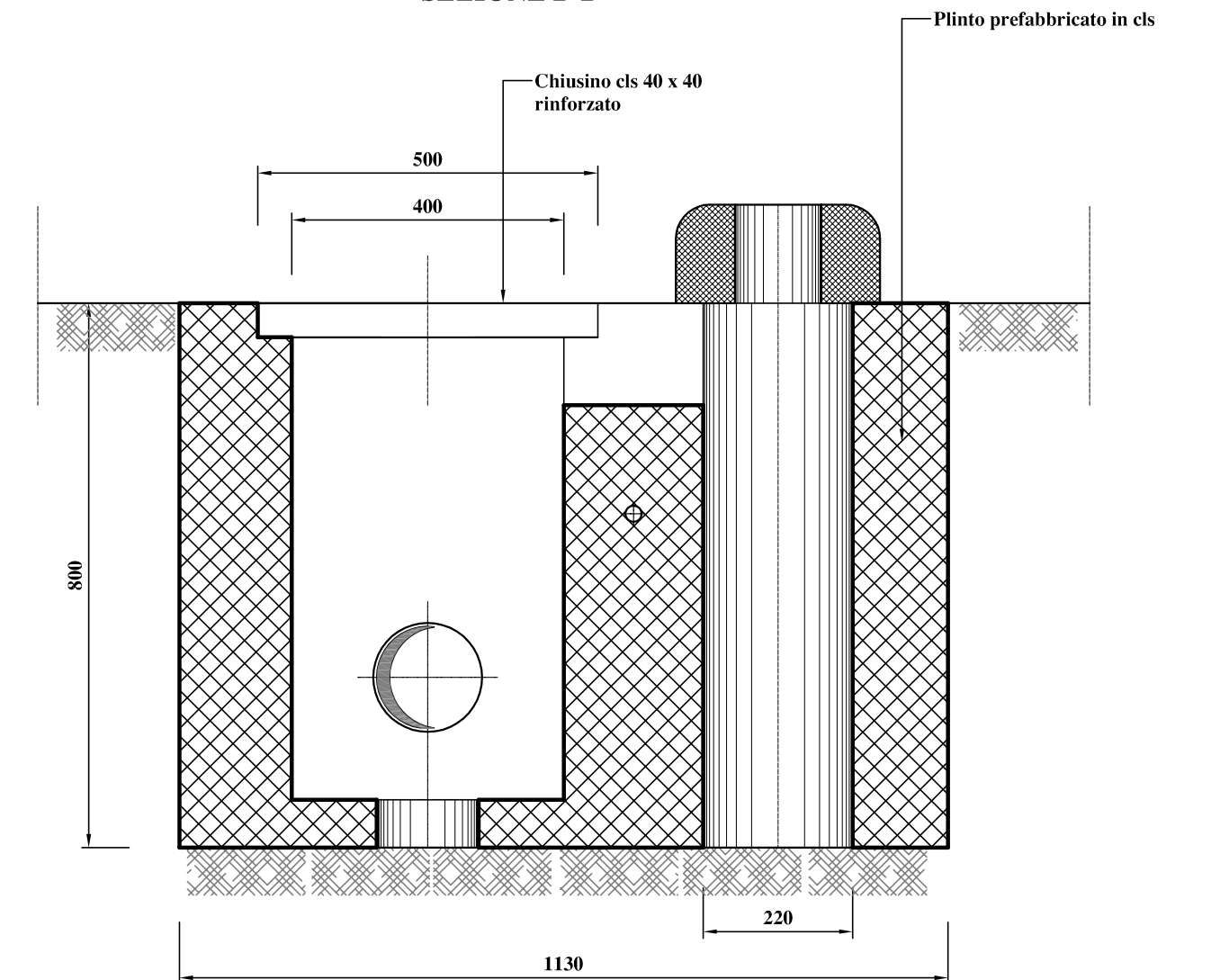


PLINTO PER PALO D'ILLUMINAZIONE

Scala 1 : 10

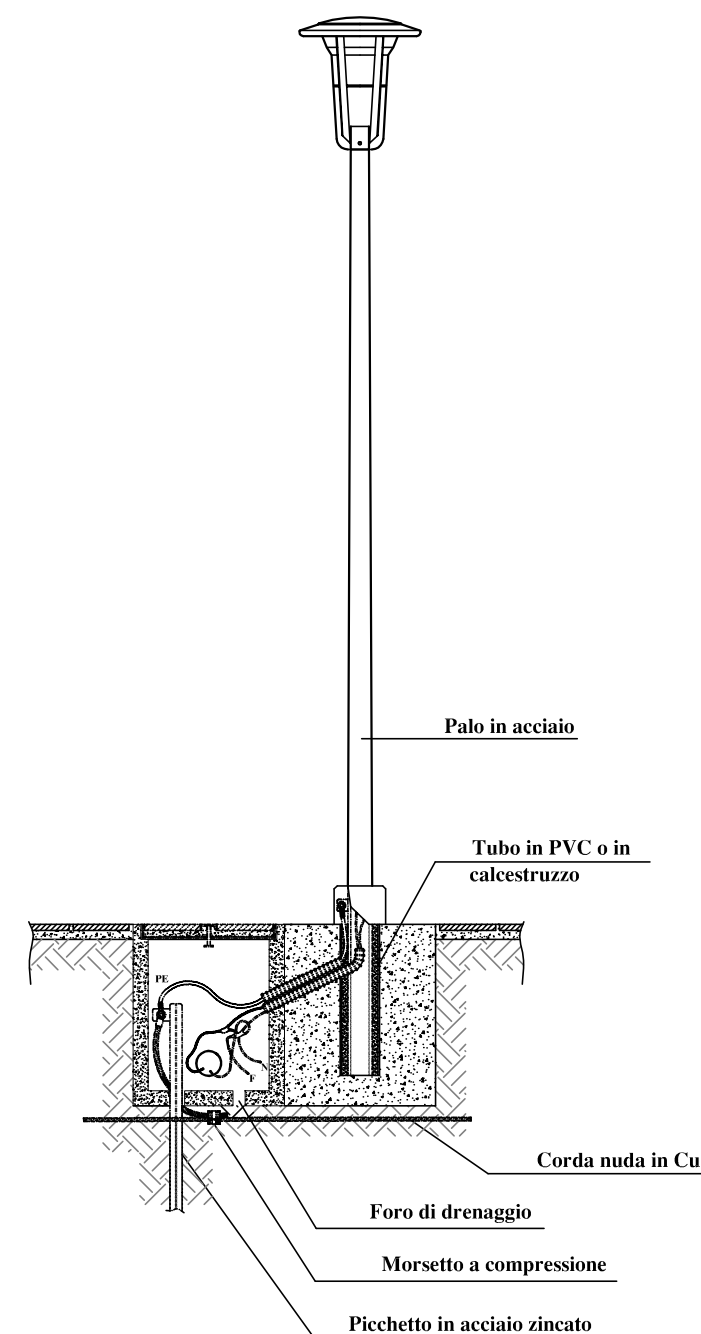


SEZIONE B-B

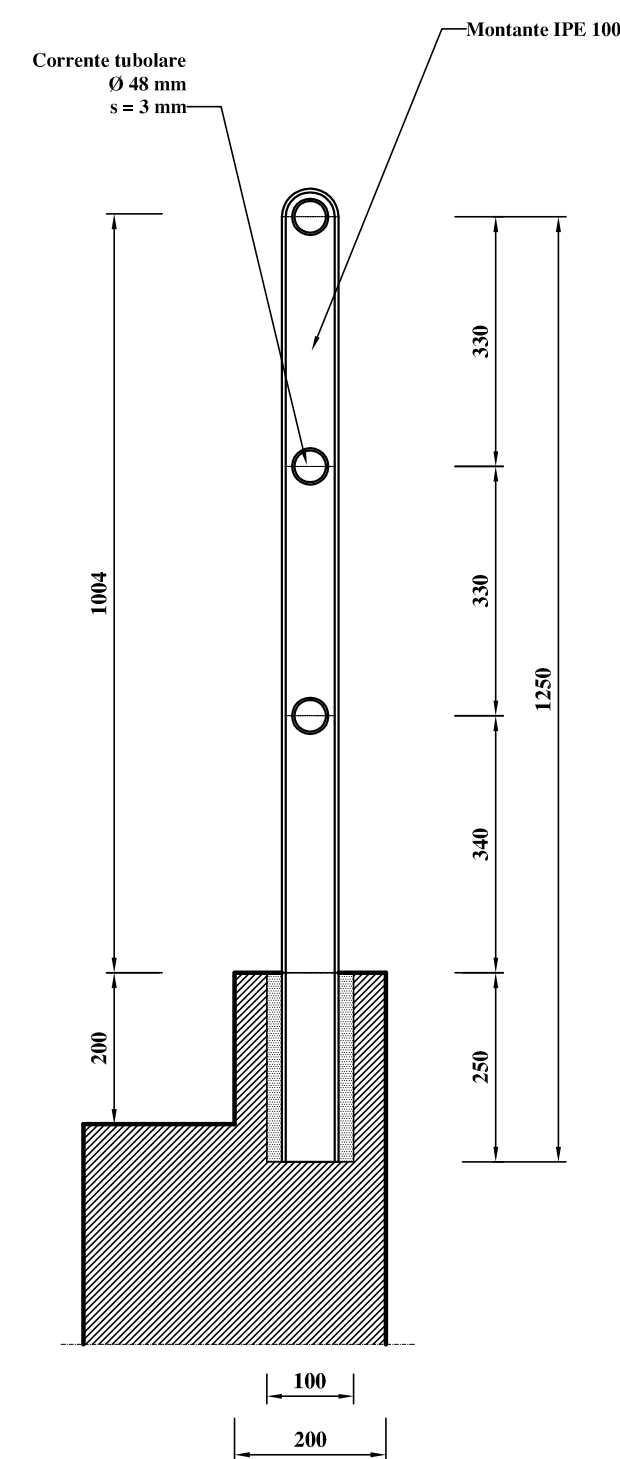


PALO D'ILLUMINAZIONE

Scala 1 : 50



SEZIONE TRASVERSALE  
Scala 1:10



CORRIMANO

MATERIALI :

- Acciaio Fe 430
- Zincatura a caldo secondo UNI 5744

Peso medio a metro lineare  
≈ 18.00 Kg/m

SEZIONE LONGITUDINALE  
Scala 1:20

