

SEZIONE TRASVERSALE

SCALA 1:25
CENTINA 2IPN220

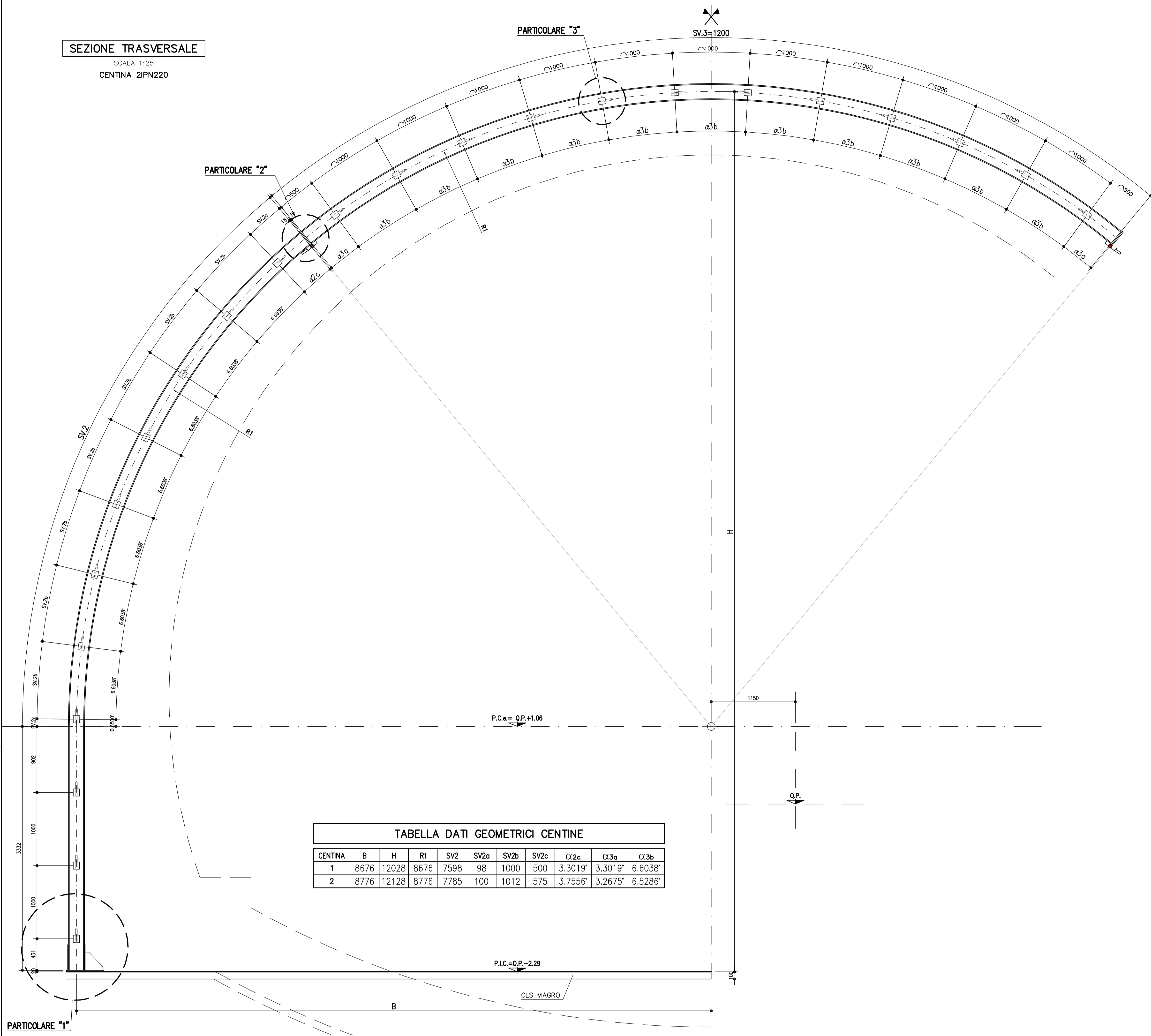
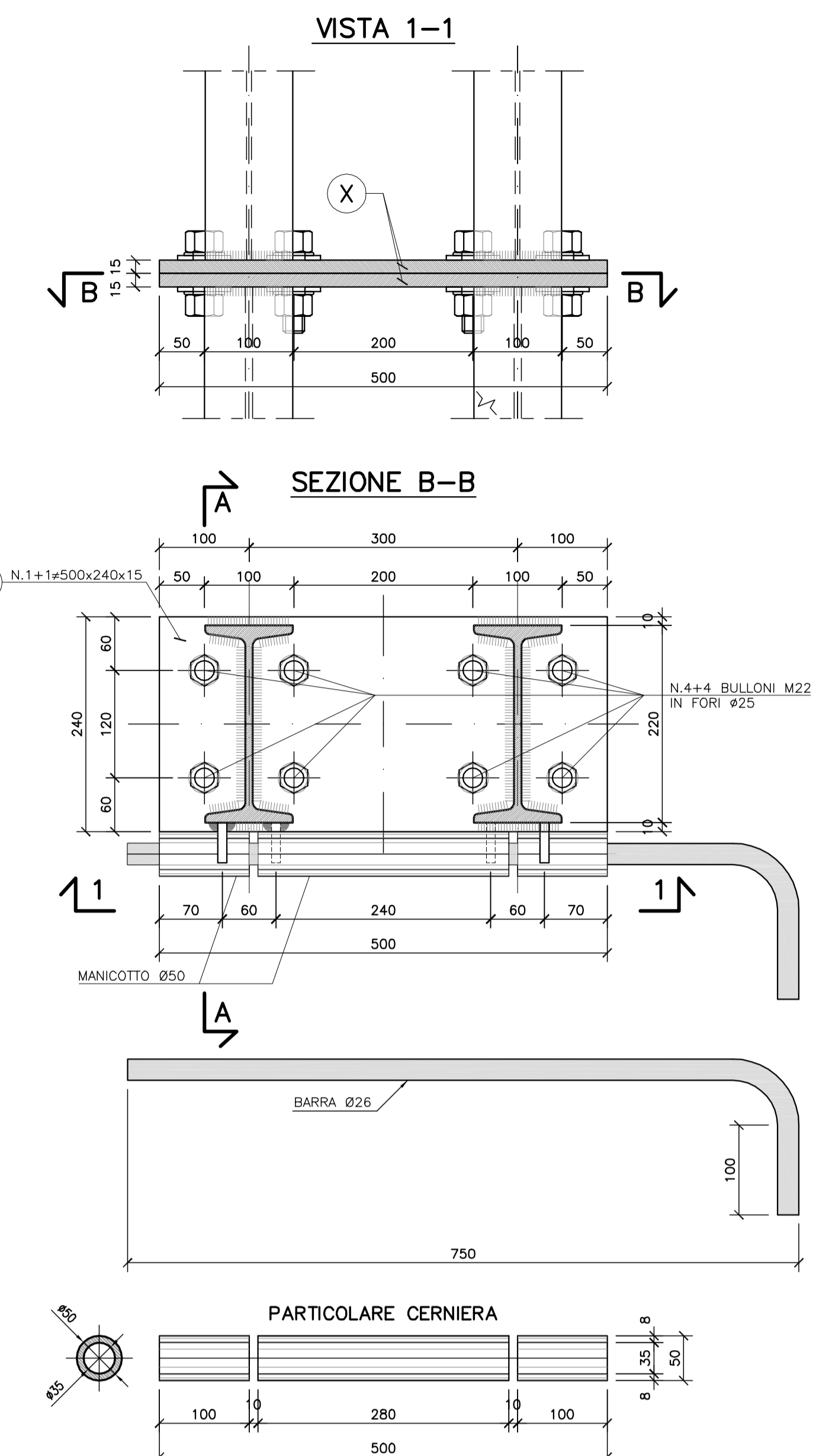
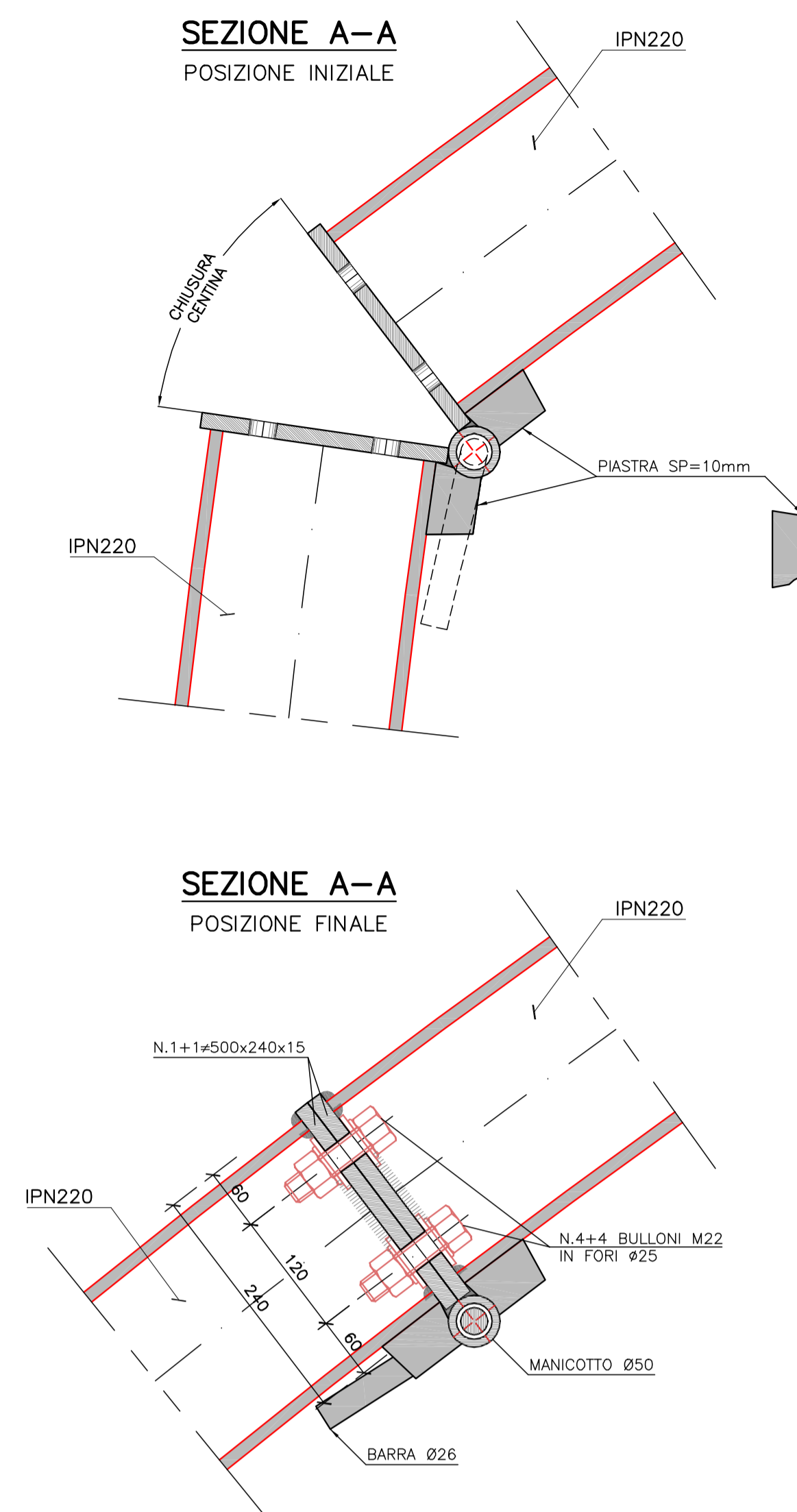


TABELLA DATI GEOMETRICI CENTINE

CENTINA	B	H	R1	SV2	SV2a	SV2b	SV2c	α2c	α3a	α3b
1	8676	12028	8676	7598	98	1000	500	3.3019°	3.3019°	6.6038°
2	8776	12128	8776	7785	100	1012	575	3.7556°	3.2675°	6.5286°

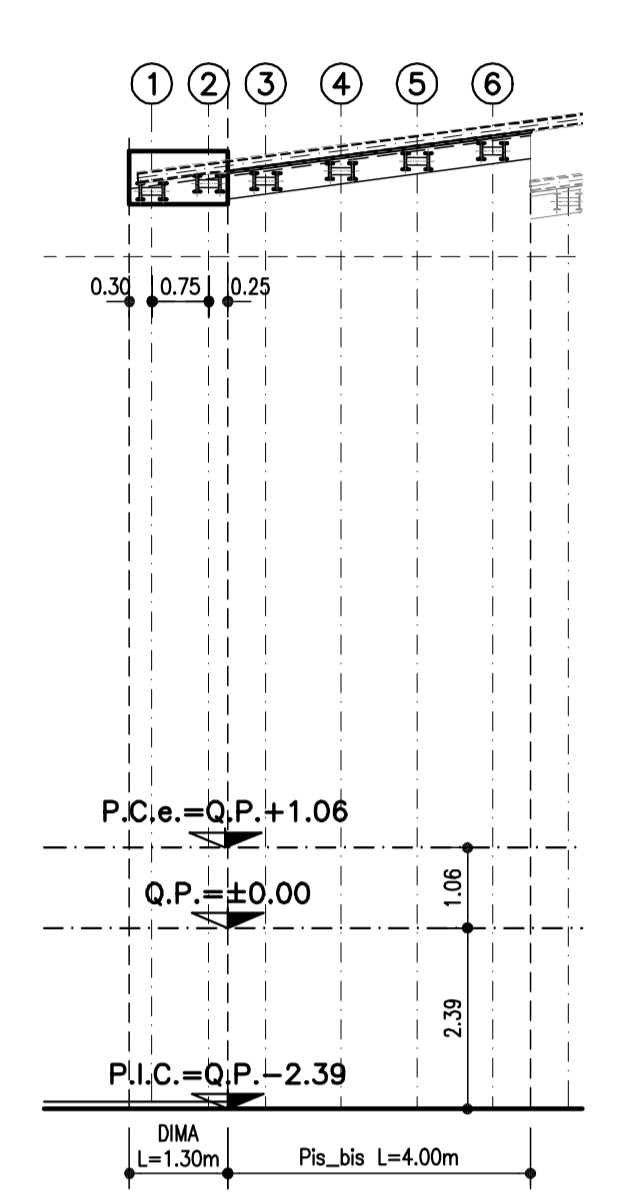
PARTICOLARE "2"

SCALA 1:5
GIUNZIONE CENTINE



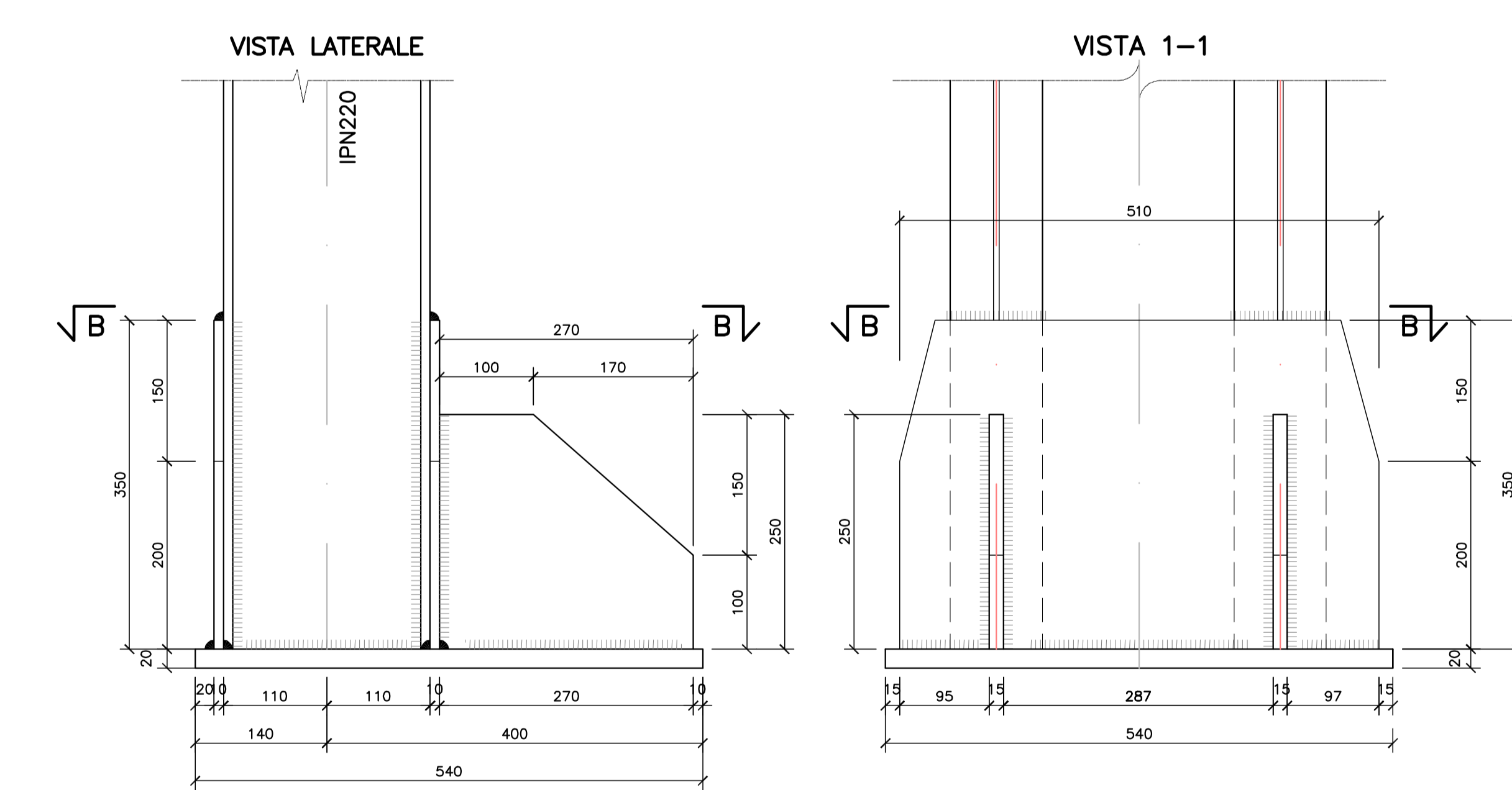
SEZIONE LONGITUDINALE

CENTINE 2IPN220



PARTICOLARE "1"

SCALA 1:5
PIEDE CENTINA



CARATTERISTICHE DEI MATERIALI E SPECIFICHE TECNICHE

- CENTINE METALLICHE: ACCIAIO CENTINE/PROFILATI/CALASTRELLI Fe 430 B o superiore
- ACCIAIO PIASTRINE: ACCIAIO CENTINE/PROFILATI/CALASTRELLI Fe 430 B o superiore
- ACCIAIO CATENE CENTINE: FeB 335
- BULLONI: Classe 8.8
- SALVATURE: monofilo ad arco con elettrodi rivestiti ed omologati del tipo E44, sezione di gola >=10mm.

LEGENDA

- P.C. PIANO DEI CENTRI INTRADOSSO
- Q.P. QUOTA PROGETTO
- Q.S. PIANO DI SCAVO
- P.C.I. PIANO DEI CENTRI INTRADOSSO
- P.C.e. PIANO DEI CENTRI ESTRAOSSO
- P.I.C. PIANO IMPOSTA CENTINE

NOTA BENE
LE QUOTE DELLA CARPENTERIA METALLICA SONO ESPRESSE IN CENTIMETRI
EVENTUALI DIFFERENZE TRA LE MISURE TOTALI E LE SOMMATORIE DELLE MISURE PARZIALI SONO DOVUTE AGLI ARROTONDAMENTI AUTOMATICI DI AUTOCAD.

autostrade // per l'italia

AUTOSTRADA (A1) : MILANO - NAPOLI
TRATTO : BARBERINO - FIRENZE NORD

AMPLIAMENTO ALLA TERZA CORSIA
BARBERINO DI MUGELLO - INCISA VALDARNO

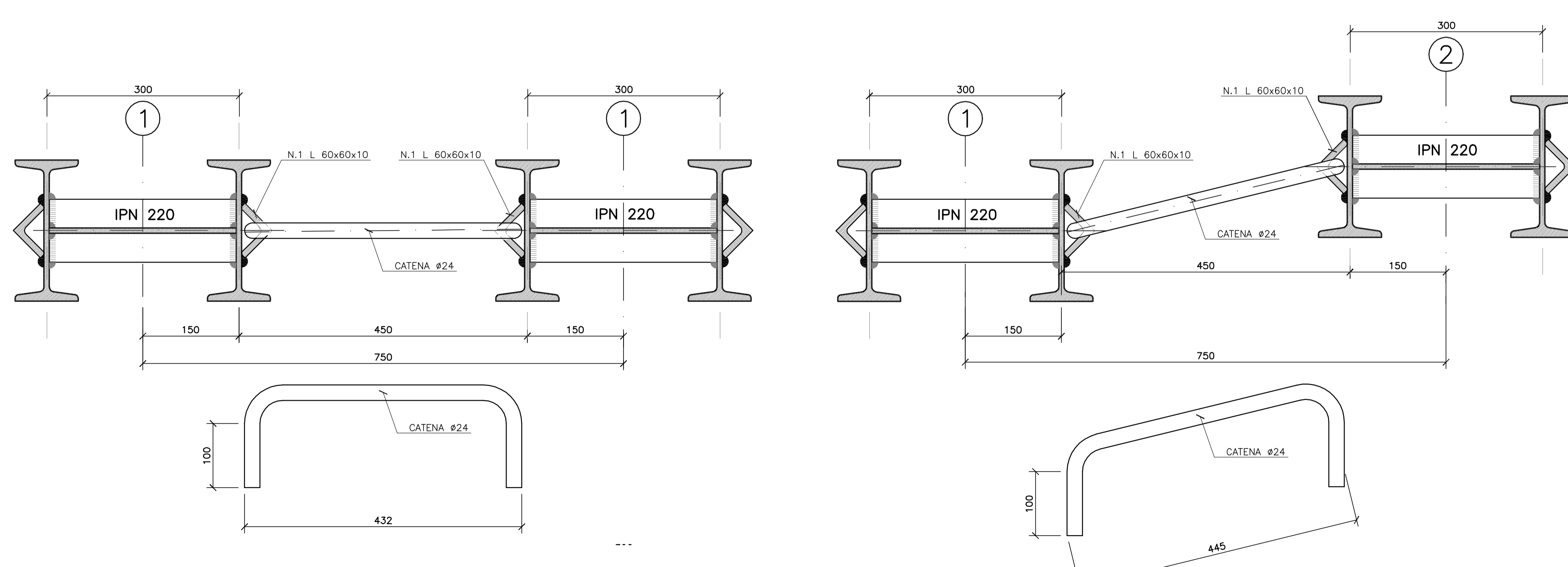
VARIANTE - Sottotraversamento autostrada A1
PROGETTO DEFINITIVO

DEVIAZIONE AUTOSTRADA A1
OPERE D'ARTE MAGGIORI
GALLERIA BOSCACCIO
PASSAGGIO SOTTO LE CARREGGIATE ESISTENTI
CON METODO MILANO
CONCIO D'ATTACCO GA PIS-bis
CARPENTERIA CENTINE (TRATTO DIMA)

IL RESPONSABILE PROGETTAZIONE SPECIALE Ing. Andrea Tanti Ord. Ingg. Parma N.1154		IL RESPONSABILE ITERAZIONE PRELIMINARE SPECIALE Ing. Michele Pizzarello Ord. Ingg. Savoia N. 1104		IL DIRETTORE TECNICO Ing. Maurizio Turchi Ord. Ingg. Milano N. 16492	
RESPONSABILE LAVORO TUN CAPO COMMISTA/PROJECT ENGINEER		CAPO COMMISTA/PROJECT ENGINEER		RESPONSABILE DIREZIONE OPERATIVA TECNICA E PROGETTAZIONE	
WEB	OPERAZIONE	SPERIMENTAZIONE ELABORAZIONE	ACC	DATA	REVISIONE
GN10	11/01/81	03/STPTUN4045		SETTEMBRE 2014	
SPEA		PUNIFICAZIONE COMESSE		ELABORAZIONE PROGETTO	
Ingegneria Europea		Ing. Massimiliano Giacobbi Ord. Ingg. Milano N. 20746		Ing. Andrea Tanti O.A. Parma N.1154	
CONSULENZA A CARICHI		VISTO DEL COMMITENTE		VISTO DEL CONCESSIONARIO	
		autostrade // per l'italia		Ministero delle Infrastrutture e del Trasporti	

PARTICOLARE "3"

SCALA 1:5
CATENE #24 UNIONE CENTINE



PARTICOLARE "3"

SCALA 1:5
CALASTRELLI #IPN220
ANGOLARI #60x60x10

