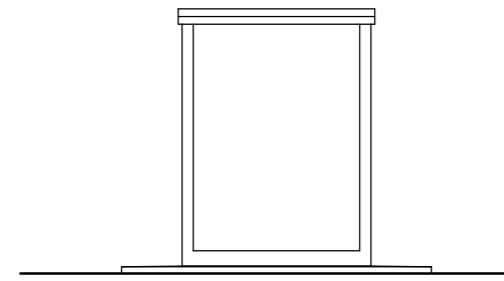
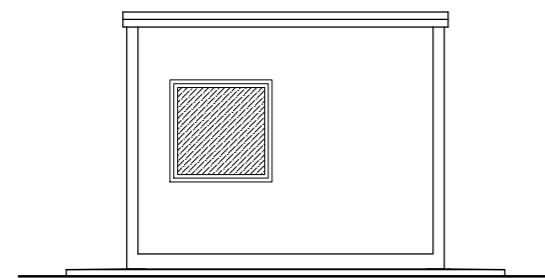


GUARDIOLA

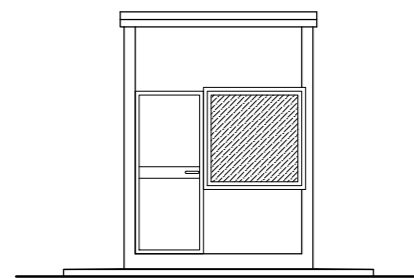
VISTA A



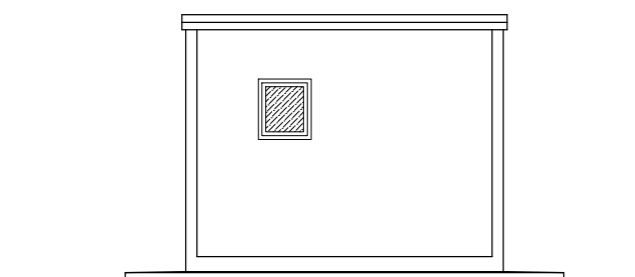
VISTA B



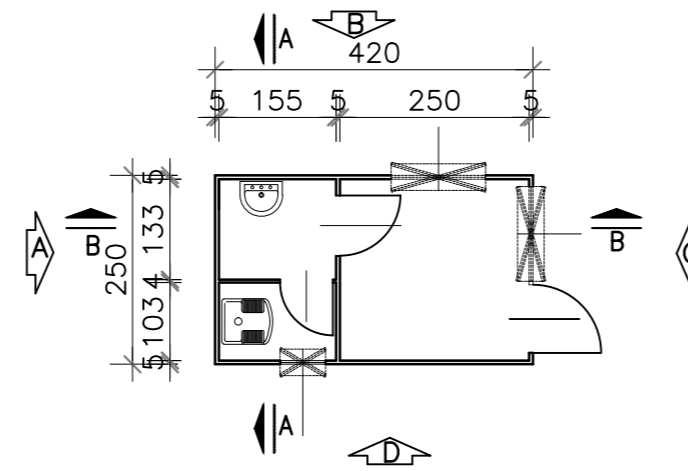
VISTA C



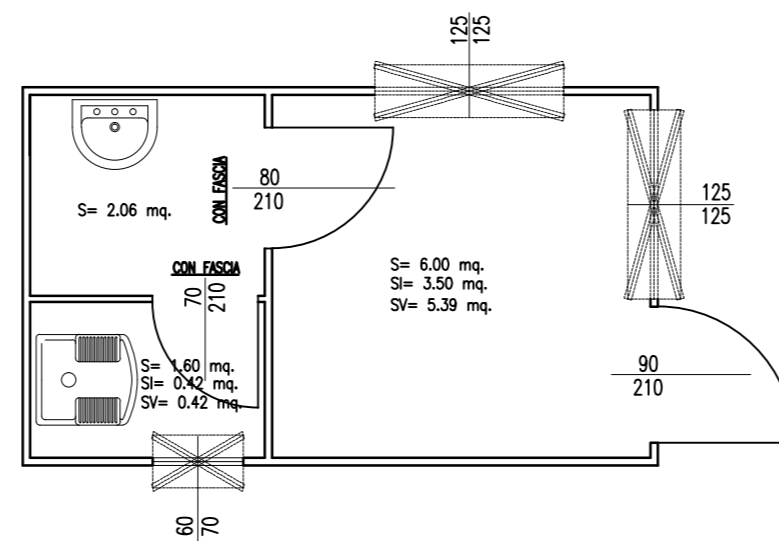
VISTA D



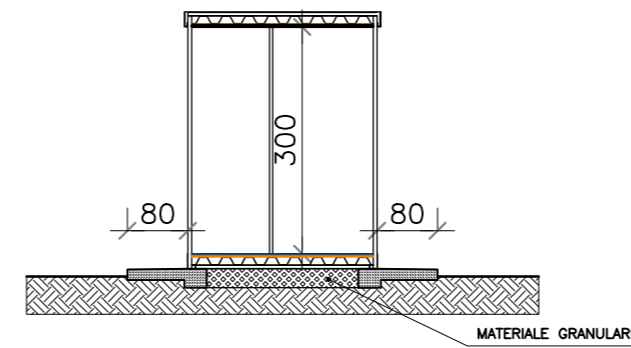
PIANTA



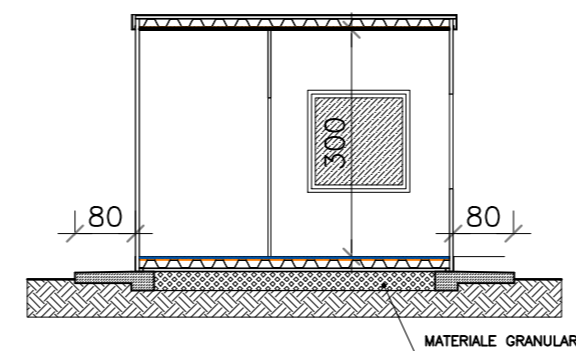
PIANTA 1:100



SEZIONE A-A



SEZIONE B-B



N.B. TUTTE LE FINESTRE SARANNO PROVISTE DI ZANZARIERE

Per quanto riguarda le informazioni progettuali della linea si faccia riferimento agli elaborati specialistici

COMMITTENTE:



ALTA SORVEGLIANZA:



GENERAL CONTRACTOR:



INFRASTRUTTURE FERROVIARIE STRATEGICHE DEFINITE DALLA LEGGE OBIETTIVO N. 443/01

LINEA A.V./A.C. TORINO - VENEZIA Tratta MILANO - VERONA
Lotto funzionale Brescia-Verona
PROGETTO DEFINITIVO

Piano particolareggiato della cantierizzazione
Tipologici baraccamenti - Guardiola

IL PROGETTISTA
saipem spa
Tommaso Taranta
Dottore in Ingegneria Civile iscritto all'albo degli Ingegneri della Provincia di Milano al n. A234661/Sez. A Settori: a) civile e ambientale b) materiale c) dell'informazione
Tel. 02.52020587 Fax 02.52020309 CF. e P.IVA 0623790157

IL PROGETTISTA INTEGRATORE
saipem spa
Tommaso Taranta
Dottore in Ingegneria Civile iscritto all'albo degli Ingegneri della Provincia di Milano al n. A234661/Sez. A Settori: a) civile e ambientale b) materiale c) dell'informazione
Tel. 02.52020587 Fax 02.52020309 CF. e P.IVA 0623790157

ALTA SORVEGLIANZA



Verificato	Data	Approvato	Data

COMMESSA	LOTTO	FASE	ENTE	TIPO DOC.	OPERA/DISCIPLINA	PROGR.	REV.	SCALA
IN05	00	D	E2	PA	CA0000	001	0	1:100

PROGETTAZIONE GENERAL CONTRACTOR								Autorizzato/Data	
Rev.	Data	Descrizione	Redatto	Data	Verificato	Data	Approvato	Data	
0	31/03/14	EMISSIONE PER CDS	<i>[Signature]</i>	31/03/14	MARCONI	31/03/14	<i>[Signature]</i>	31/03/14	Consorzio Cepav due Project Director <i>[Signature]</i> Ing. F. Lombardi
1									
2									
3									Data:

Saipem S.p.a. COMM. 032121 Data: 31/03/14 Doc.N20918_03.dwg



Progetto cofinanziato dalla Unione Europea

CUP: F81H9100000008