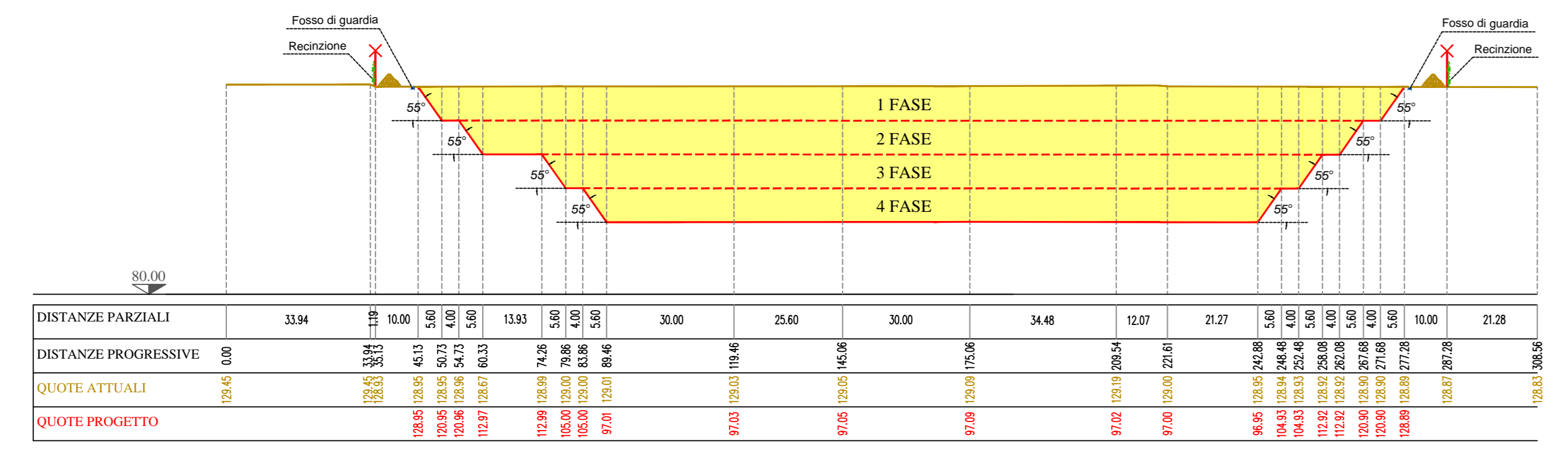
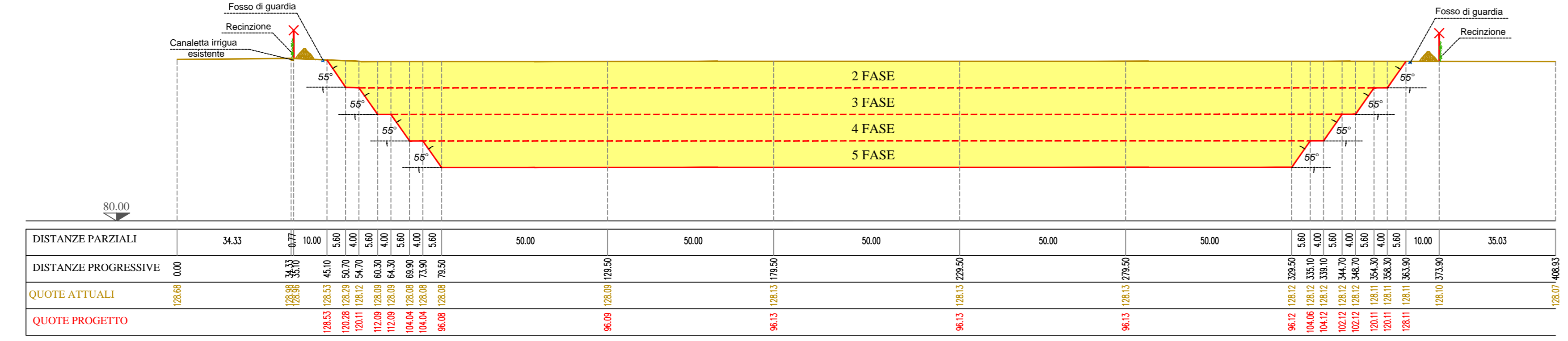




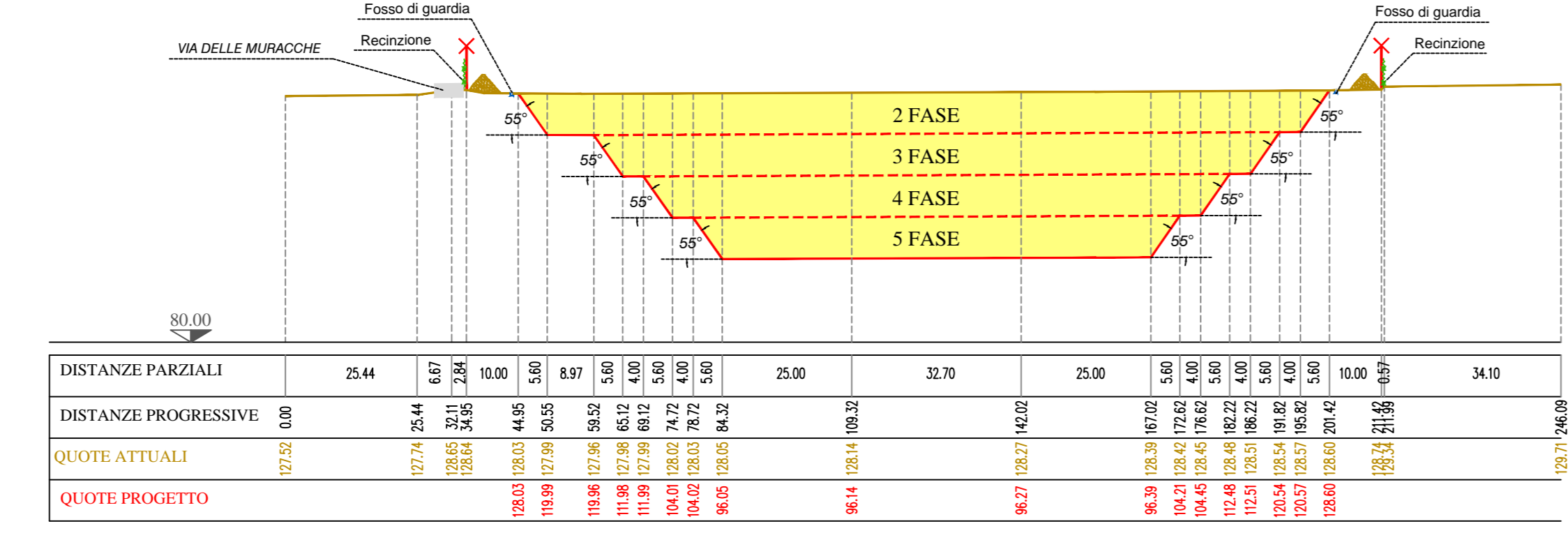
SEZIONE 1



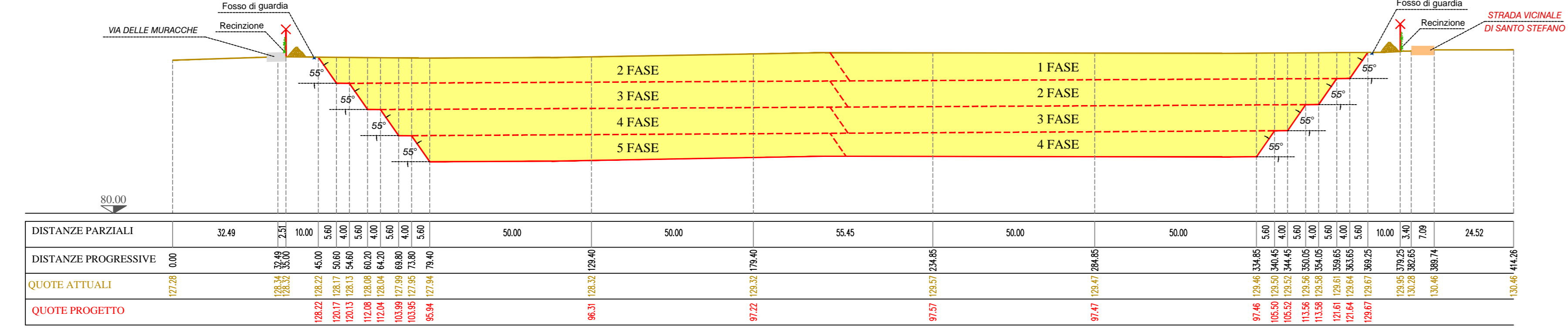
SEZIONE 2



SEZIONE 3

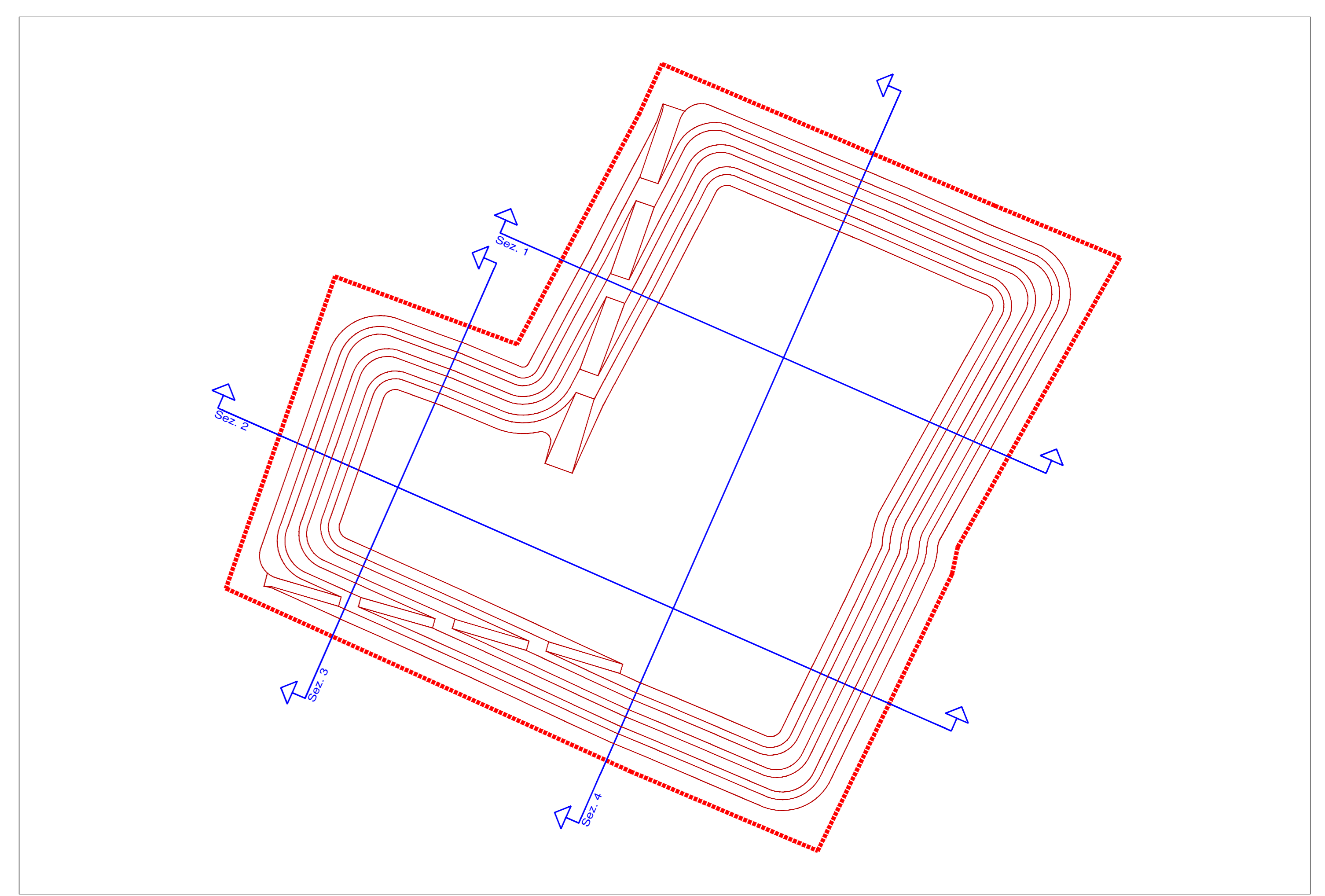


SEZIONE 4



Legenda

- Quote attuali
- Quote di progetto
- Profilo di progetto
- Profilo attuale
- Area oggetto di coltivazione
- X Delimitazione punti fissi
- Recinzione di progetto
- ▲ Accumuli di terreno vegetale da rimpiegare per le opere di recupero
- - - 2 FASE Profilo fasi di coltivazione



COMMITTENTE: **RFI** RETE FERROVIARIA ITALIANA GRUPPO FERROVIE DELLO STATO ITALIANE

ALTA SOVRIGLIANZA: **ITALFERR**

GENERAL CONTRACTOR: **Cepav due**

INFRASTRUTTURE FERROVIARIE STRATEGICHE DEFINITE DALLA LEGGE OBIETTIVO N. 443/01
 LINEA A.V./A.C. TORINO - VENEZIA Tratta MILANO - VERONA
 Lotto funzionale Brescia-Verona
 PROGETTO DEFINITIVO

STUDIO DI IMPATTO AMBIENTALE RELATIVO ALLA LINEA BSR CALCINATO (BS)
 QUADRO DI RIFERIMENTO PROGETTUALE
 Allegato 2 - Sezioni e profili di scavo

Verificato	Data	Approvato	Data

COMMESSA: **INDS** LOTTO: **00** FASE: **D** ENTE: **E2** TIPO DOC.: **MZ** OPERA/DISCIPLINA: **SA000P** PROG. REV.: **029** 1 SCALA: **1:1000**

Rev.	Data	Descrizione	Redatto	Data	Verificato	Data	Approvato	Data
0	31/03/14	REVISIONE PER CDS	BERNINI	31/03/14	PADOVANI	31/03/14	LAZZARI	31/03/14
1	01/07/14	REVISIONE PER CDS	BERNINI	01/07/14	PADOVANI	01/07/14	LAZZARI	01/07/14
2								
3								

SAipem S.p.a. COMM. 032121 | Data: 01/07/14 | Doc. n. 00200002W2AS0009991 | Progetto cofinanziato dalla Unione Europea | CUP: F81H9100000008