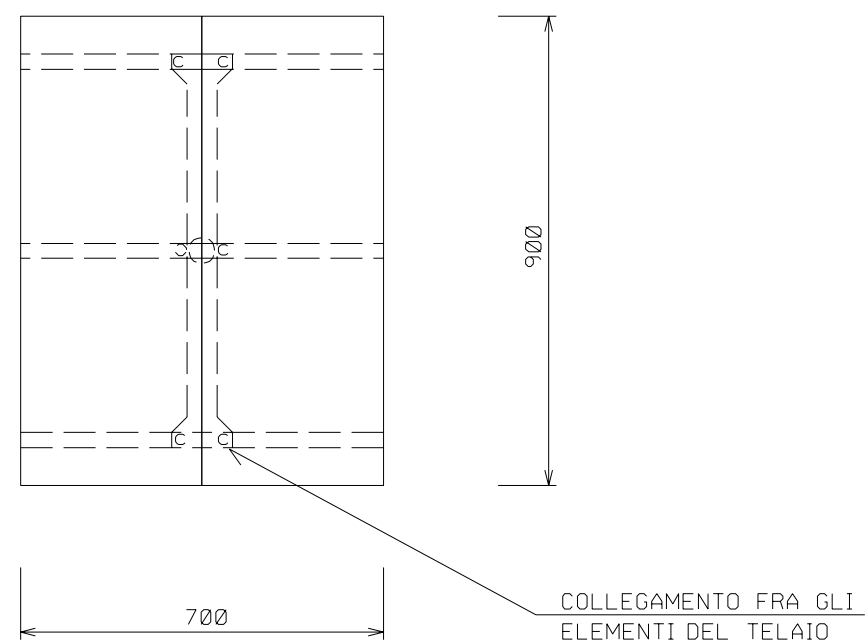
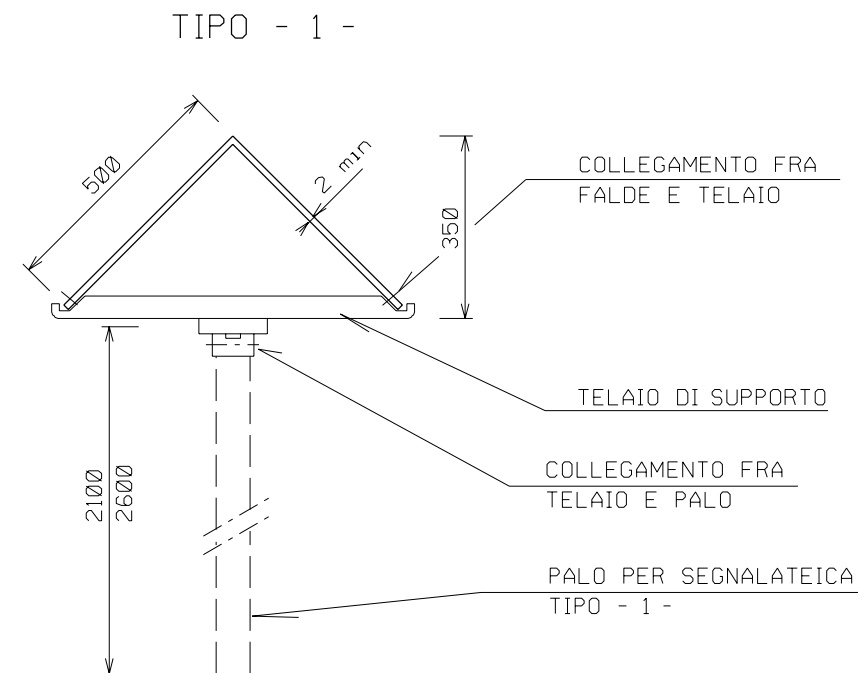
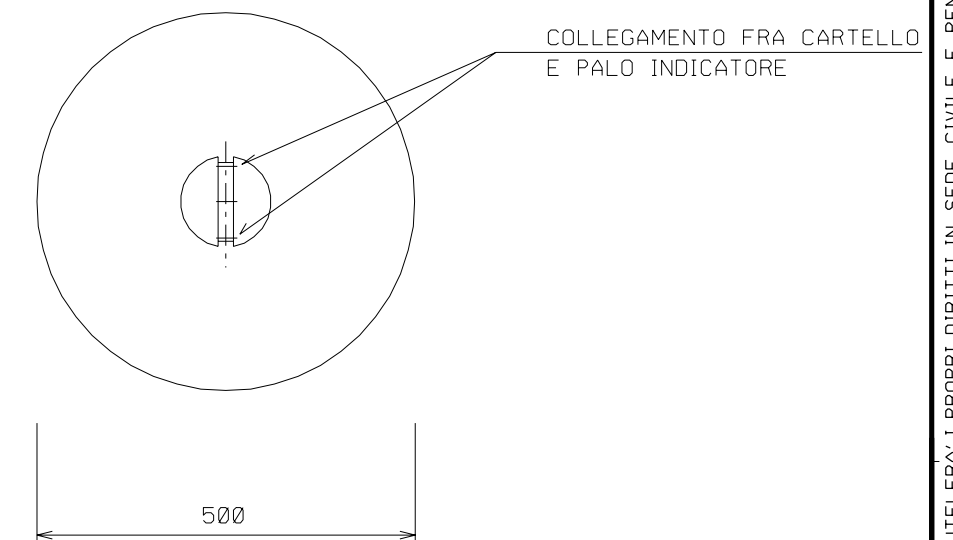
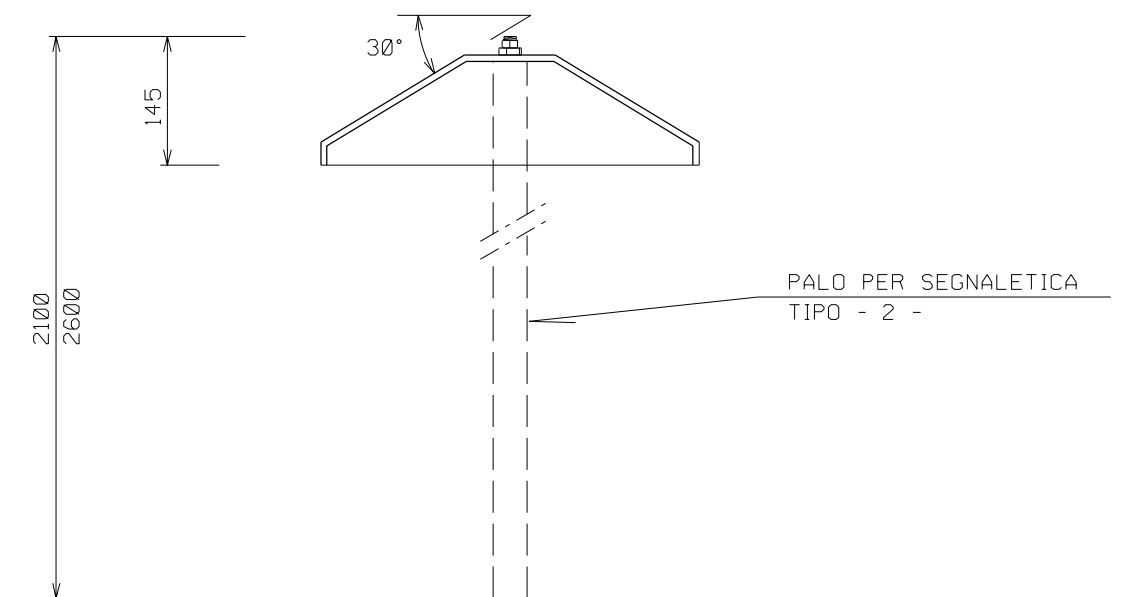


CARTELLI SEGNALETICI PER VIGILANZA AEREA

TIPO - 2 -

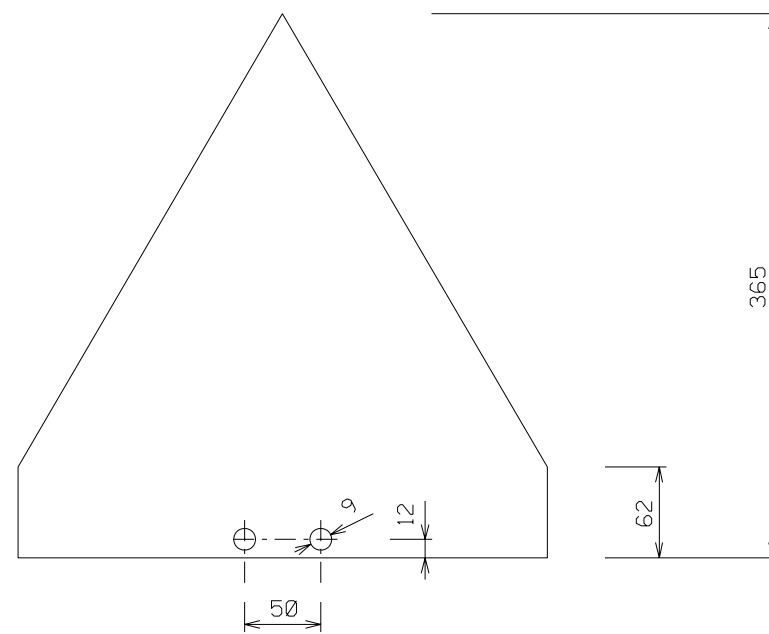


DIMENSIONI IN mm

0	LUGLIO 07	EMISSIONE	SERAFINI	SABBATINI	LANNI
Rev.	DATA	DESCRIZIONE	ELABORATO	VERIFICATO	APPROVATO
		PROGETTISTA Snamprogetti	COMMESSA 663310	UNITA' N. 10	
MET. POTENZIAMENTO CREMONA SERGNANO DN 1200 (48") P=75 bar			DIS. N. LC-D-83359		
			REVISIONE 0		
			FG. 1	DI 3	
CARTELLI SEGNALETICI			SCALA		

CARTELLI SEGNALE DI LINEA

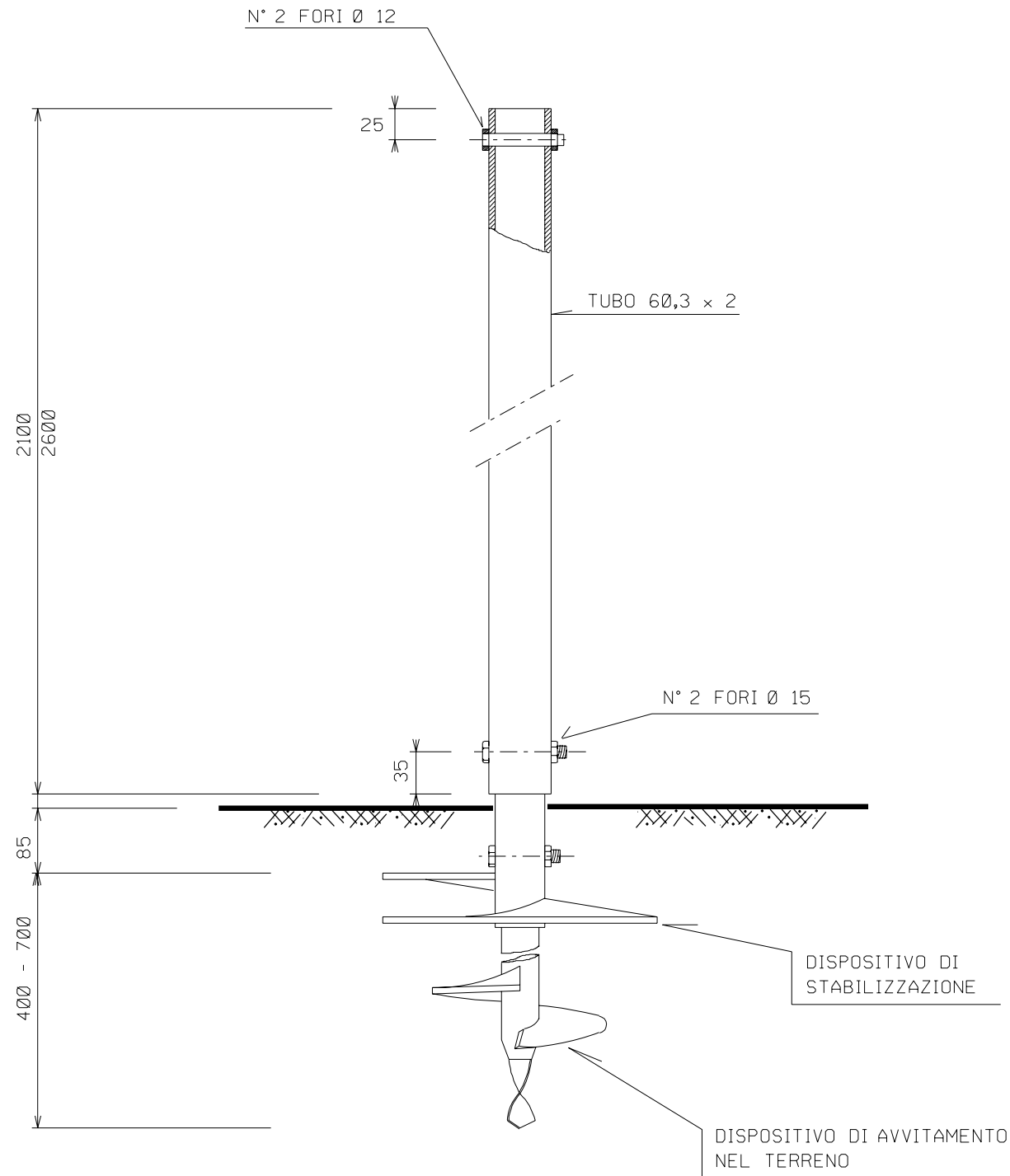
DIMENSIONI IN mm



0	LUGLIO 07	EMISSIONE	SERAFINI	SABBATINI	LANNI
Rev.	DATA	DESCRIZIONE	ELABORATO	VERIFICATO	APPROVATO
		PROGETTISTA			COMMESSA 663310
			UNITA' N. 10		
MET. POTENZIAMENTO CREMONA SERGNANO DN 1200 (48") P=75 bar			DIS. N. LC-D-83359		
			REVISIONE 0		
CARTELLI SEGNALE			FG.	2	DI 3
			SCALA		

PALI PER CARTELLI SEGNALATORI

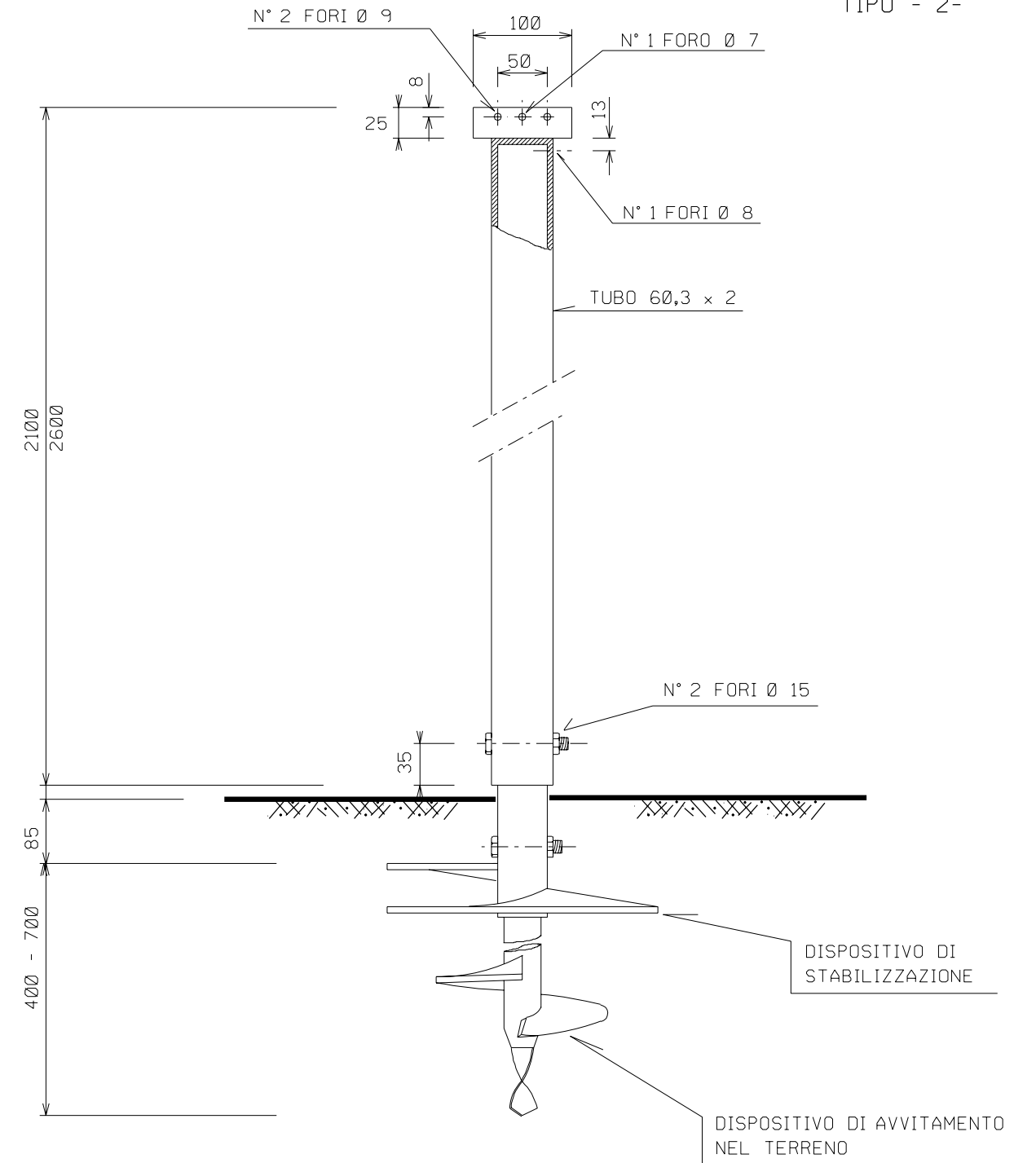
TIPO - 1 -



DOCUMENTI DI RIFERIMENTO

N.

TIPO - 2 -



0	LUGLIO 07	EMISSIONE	SERAFINI	SABBATINI	LANNI
Rev.	DATA	DESCRIZIONE	ELABORATO	VERIFICATO	APPROVATO
		PROGETTISTA Snamprogetti	COMMESSA 663310	UNITA' N. 10	
MET. POTENZIAMENTO CREMONA SERGNANO DN 1200 (48") P=75 bar			DIS. N. LC-D-83359		
			REVISIONE 0		
			FG. 3	DI 3	
			SCALA		
CARTELLO SEGNALATORE					