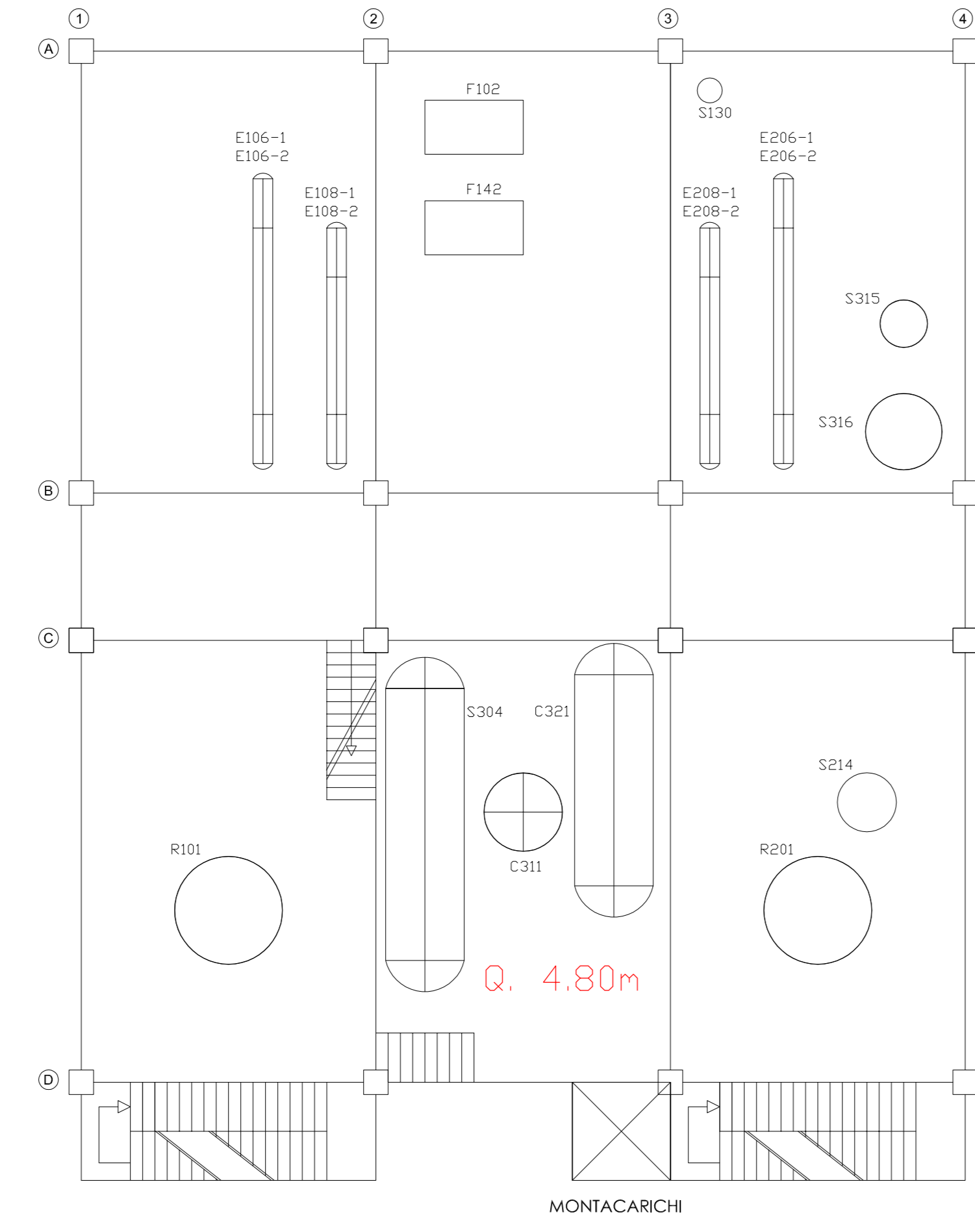
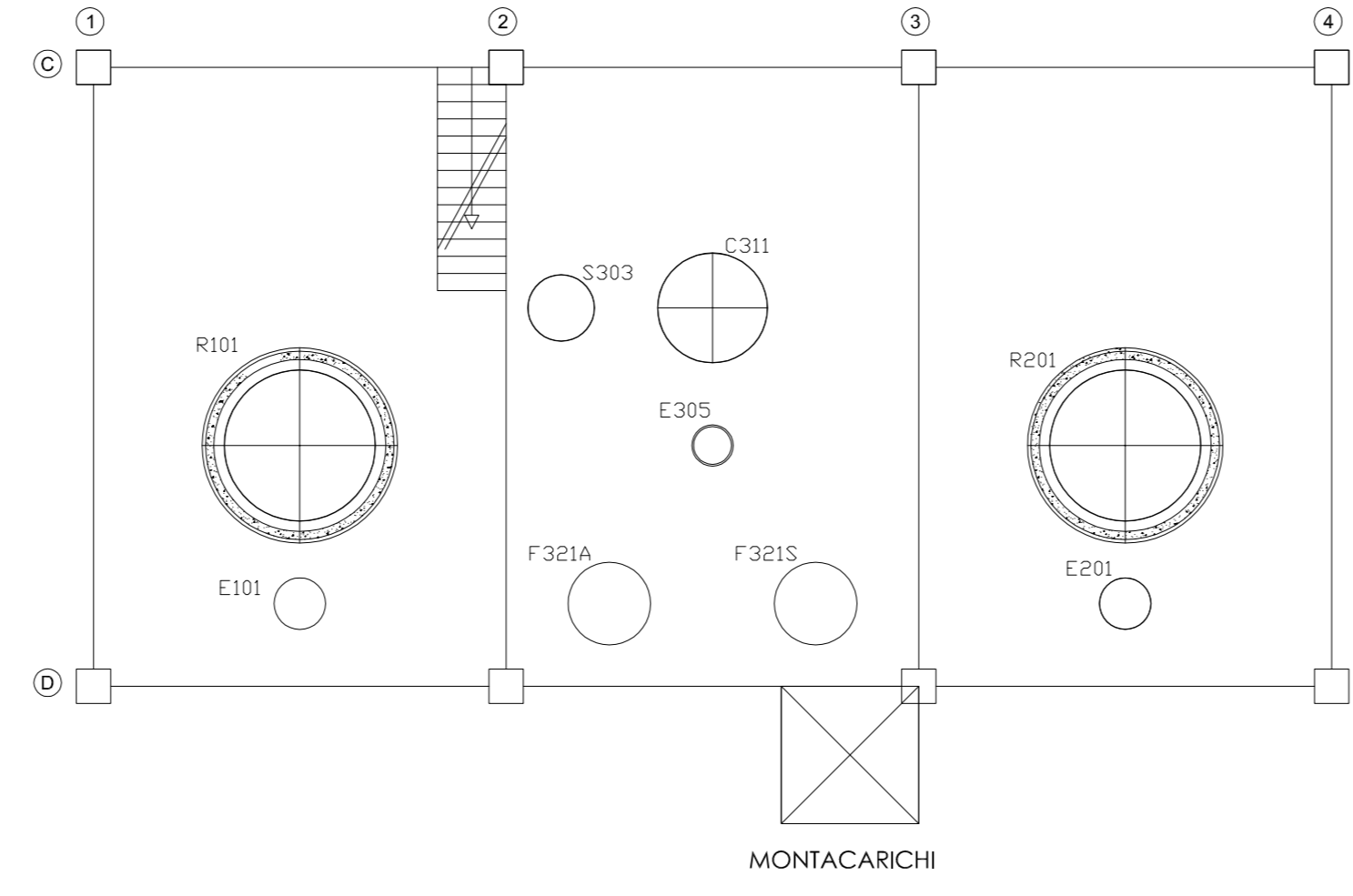


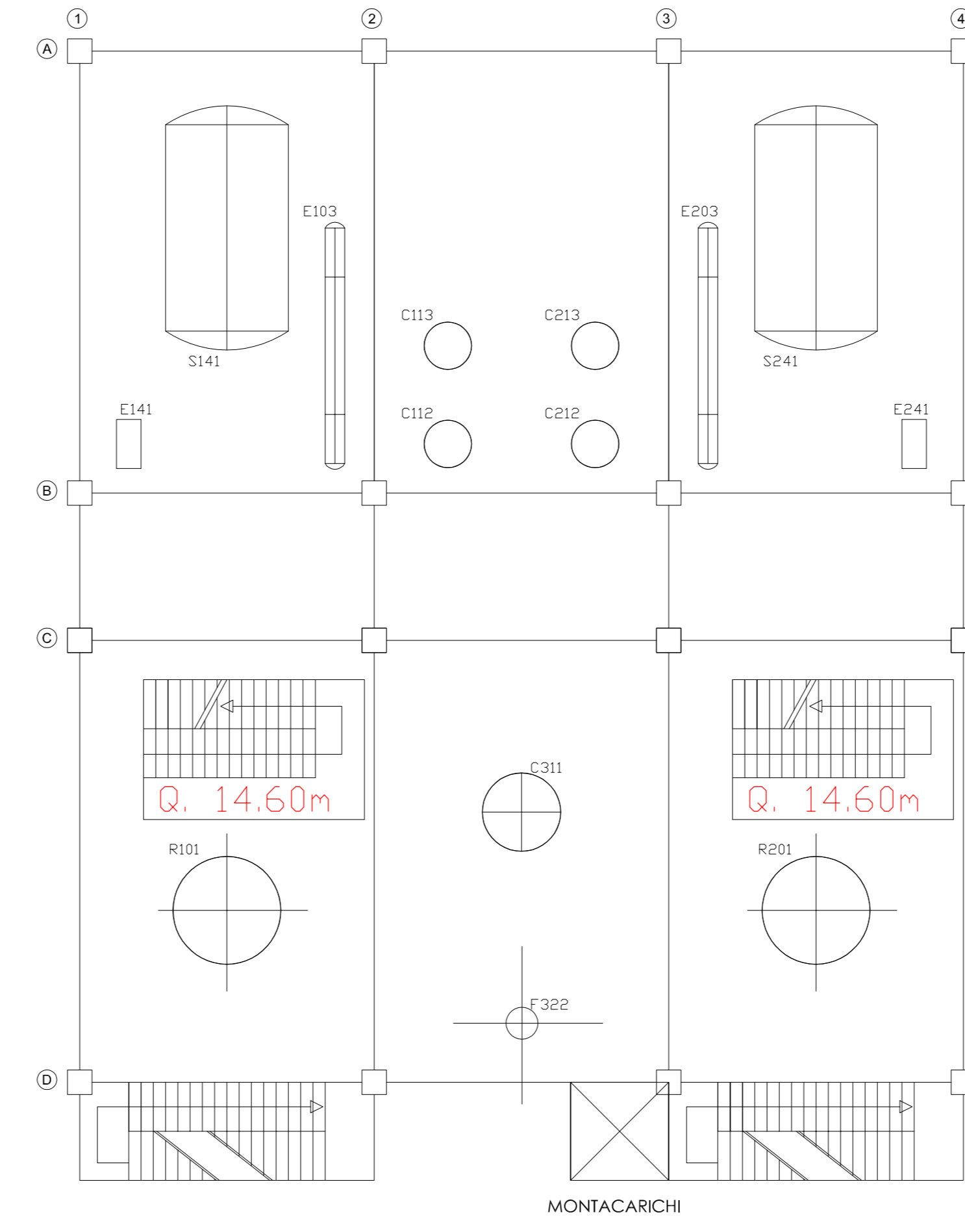
PIANTA A Q. 0.50m



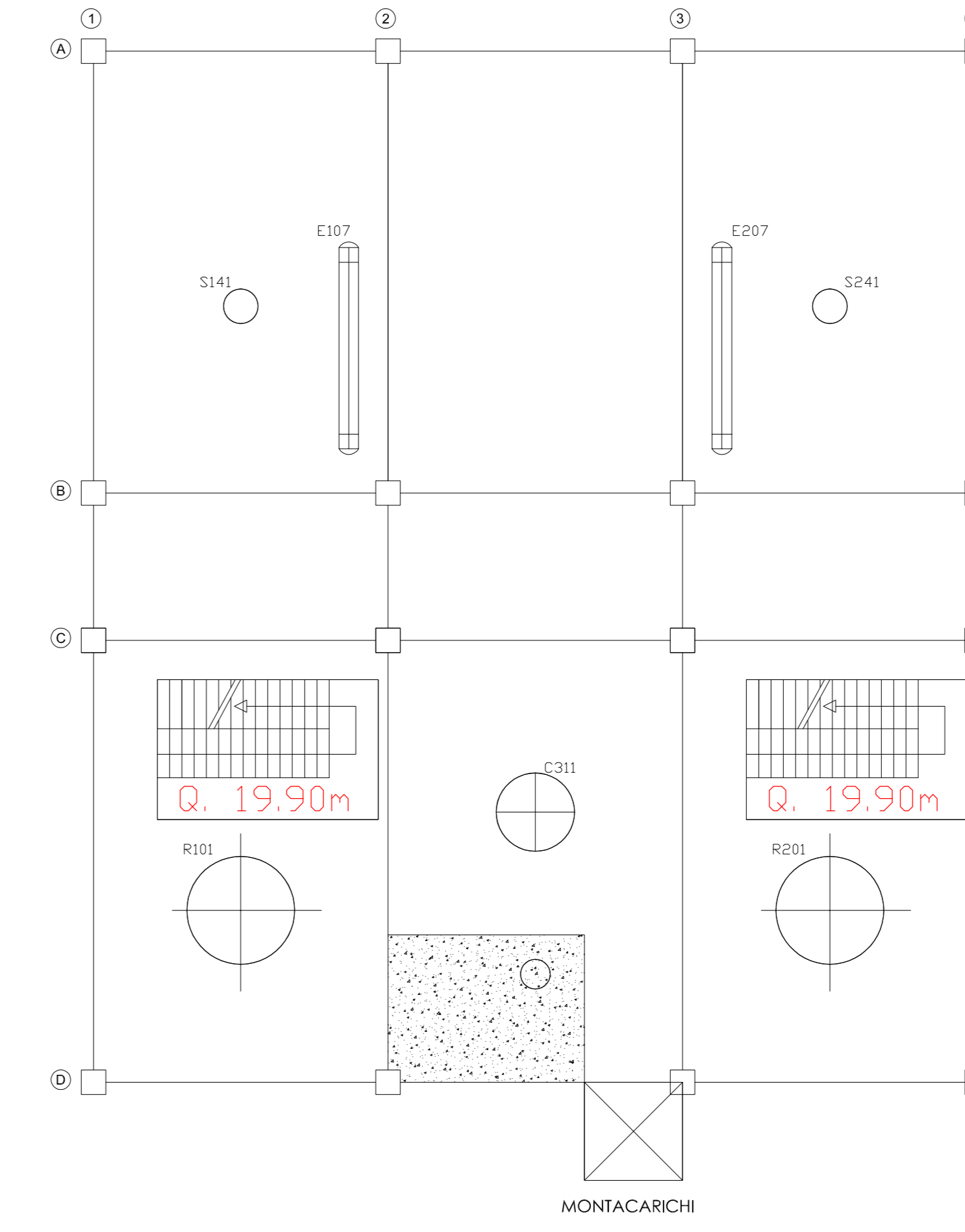
PIANTA A Q. 6.50m



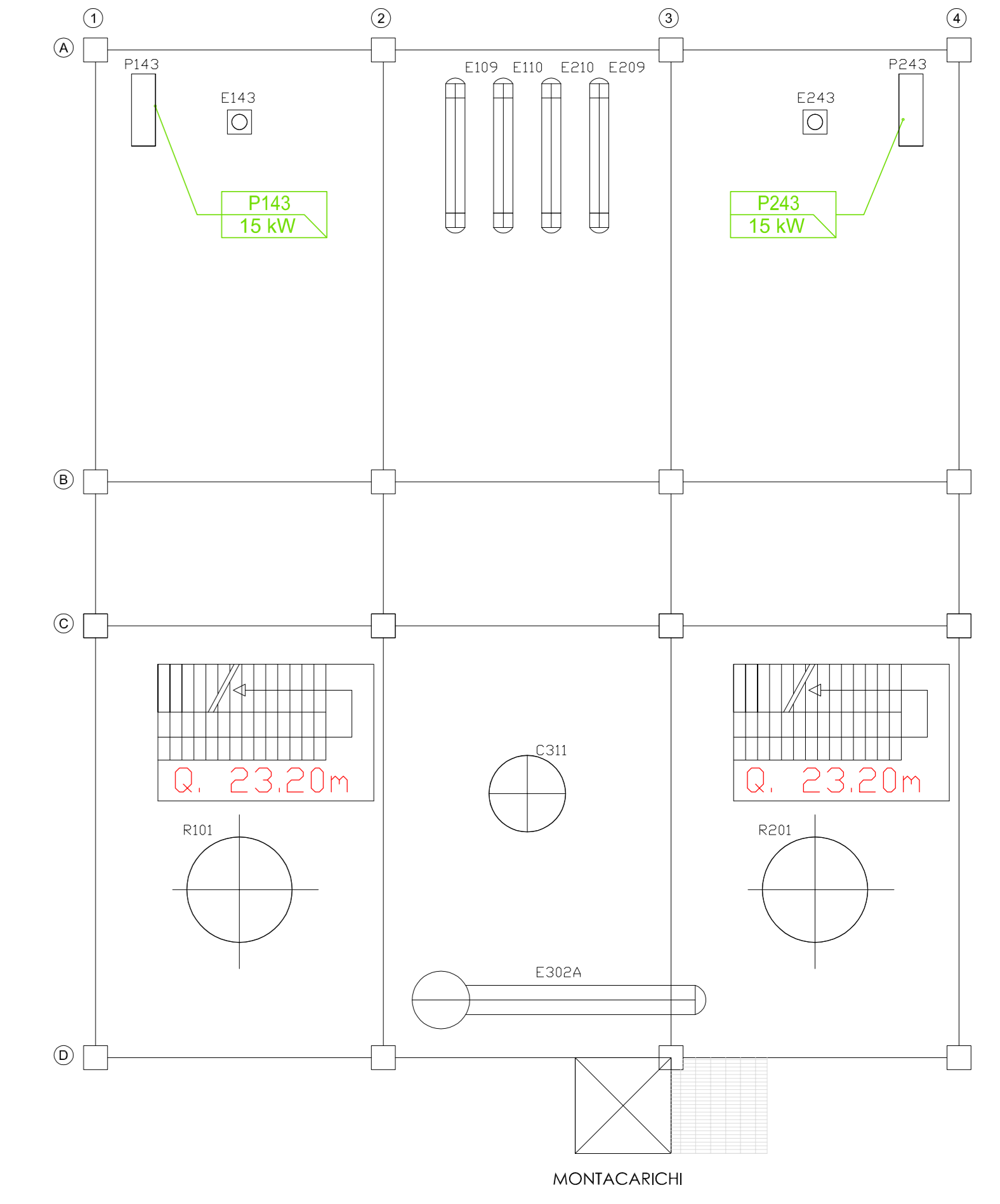
PIANTA A Q. 9.00m



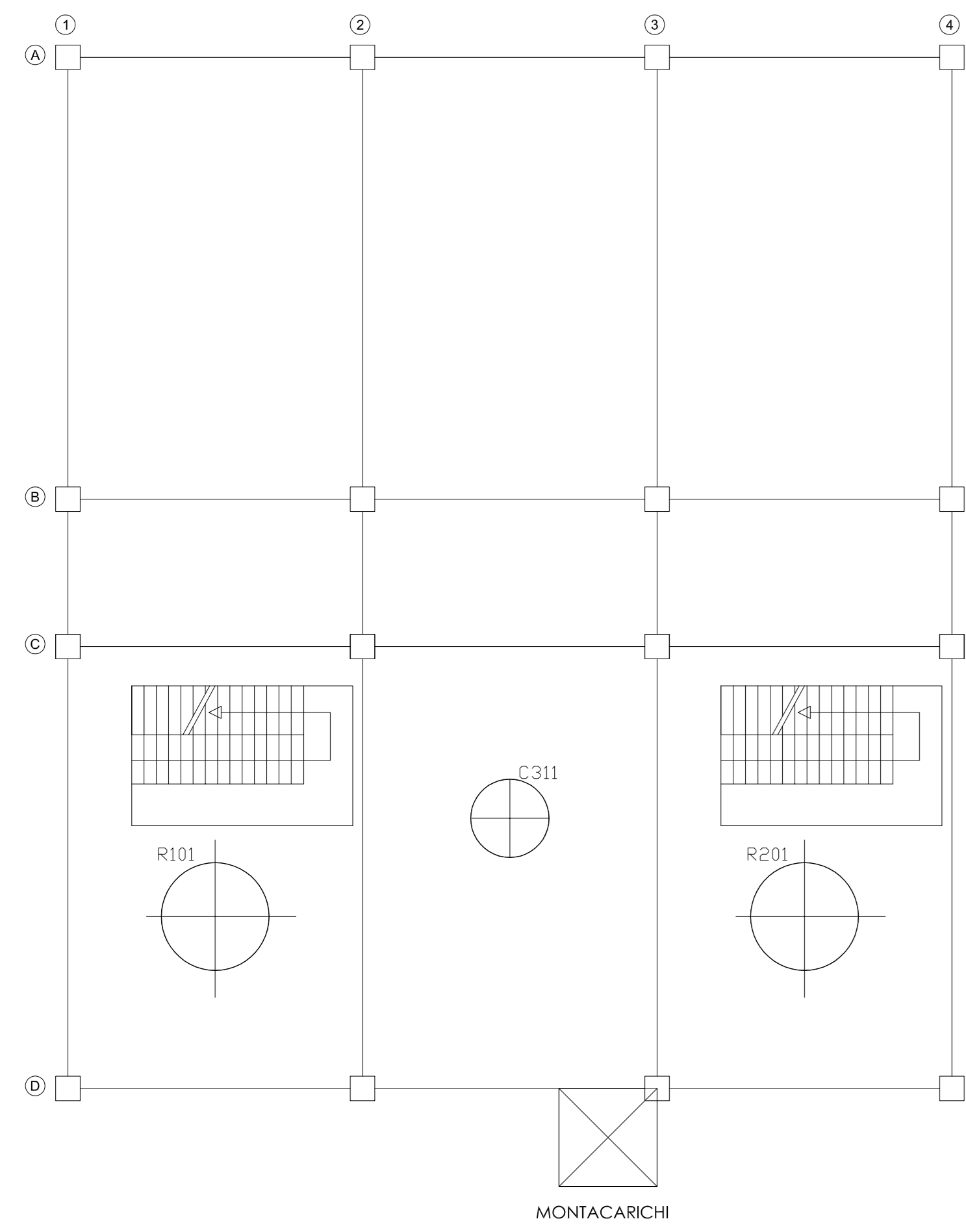
PIANTA A Q. 12.50m



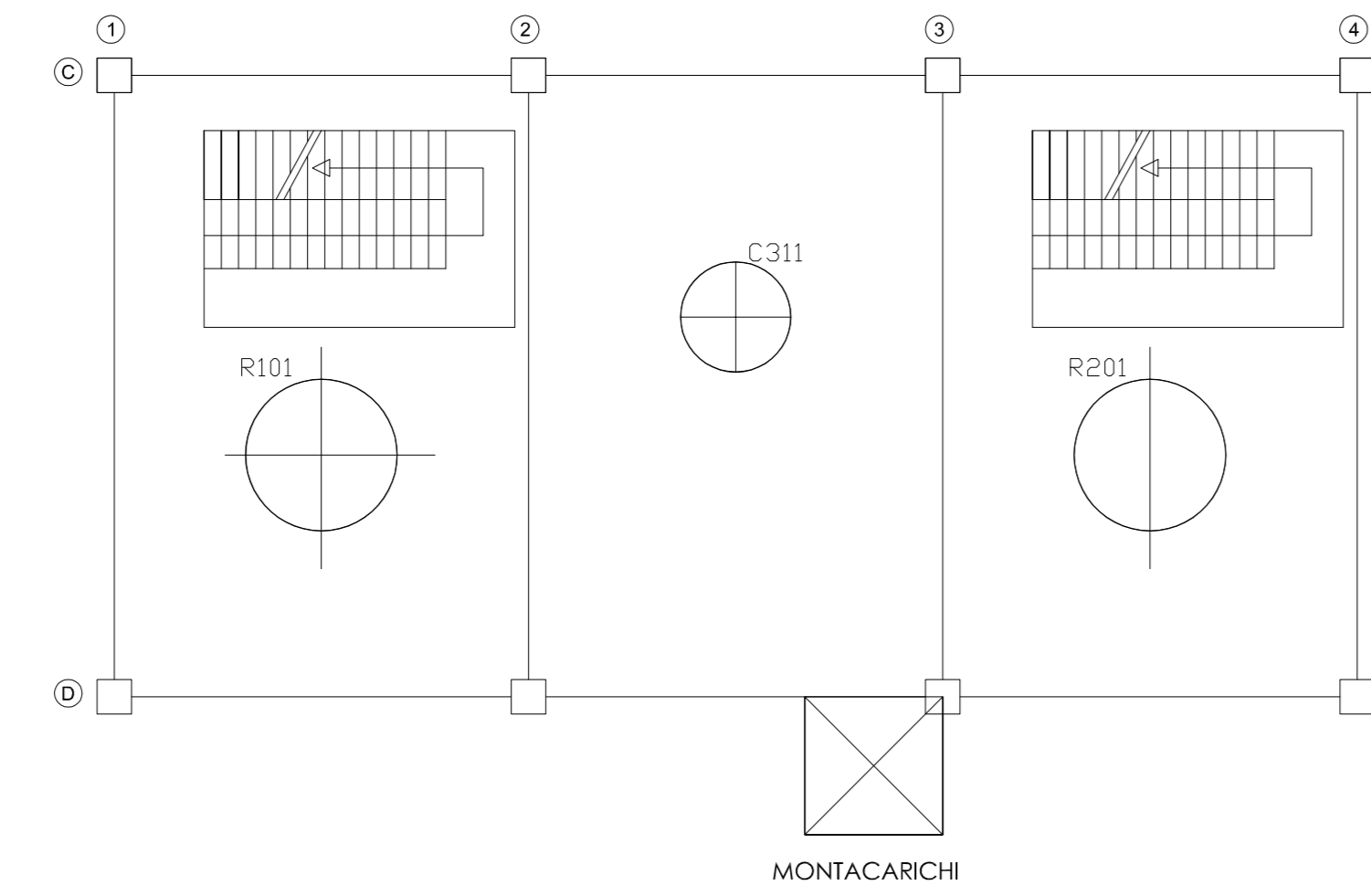
PIANTA A Q. 17.80m



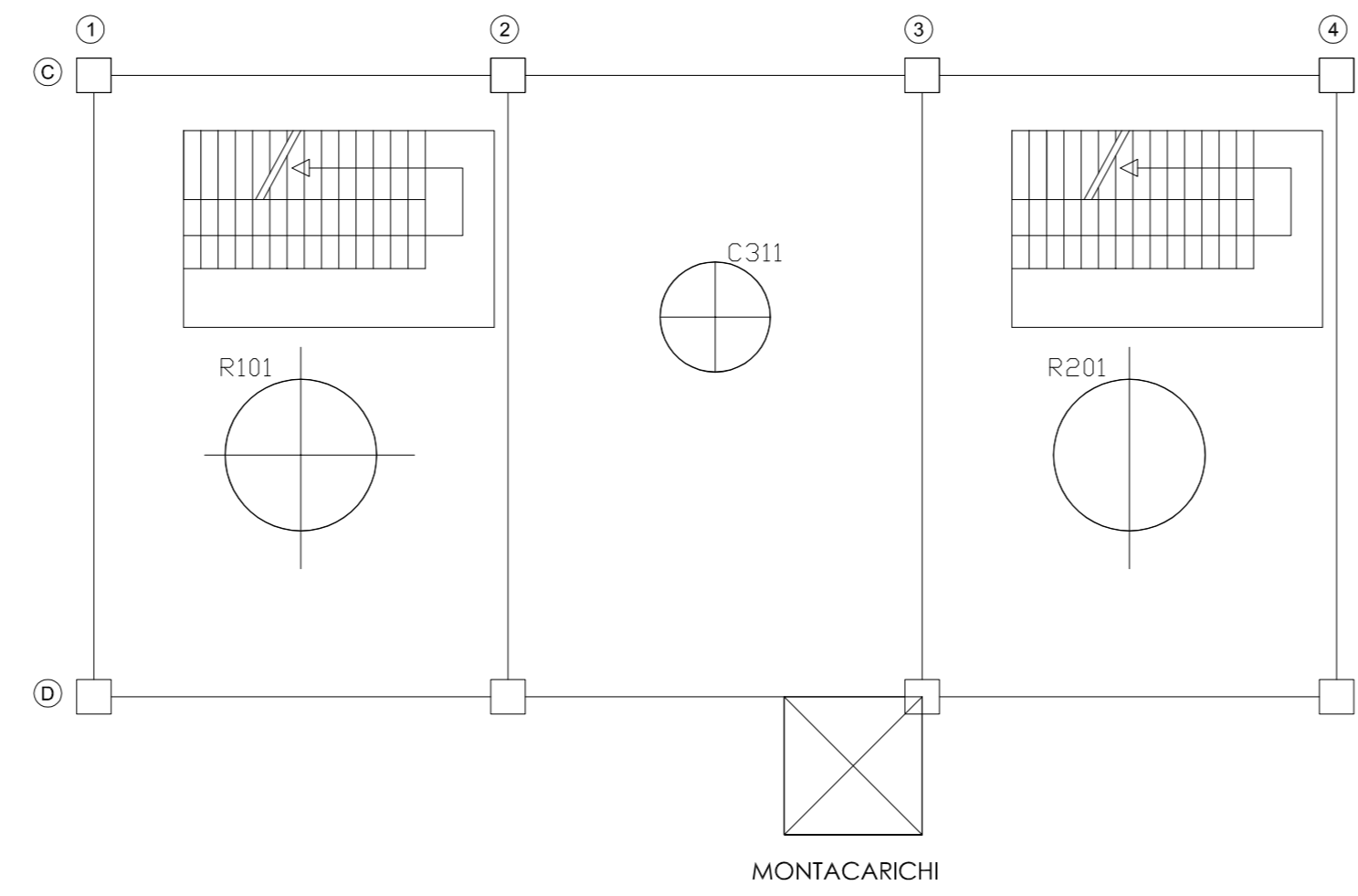
PIANTA A Q. 21.60m



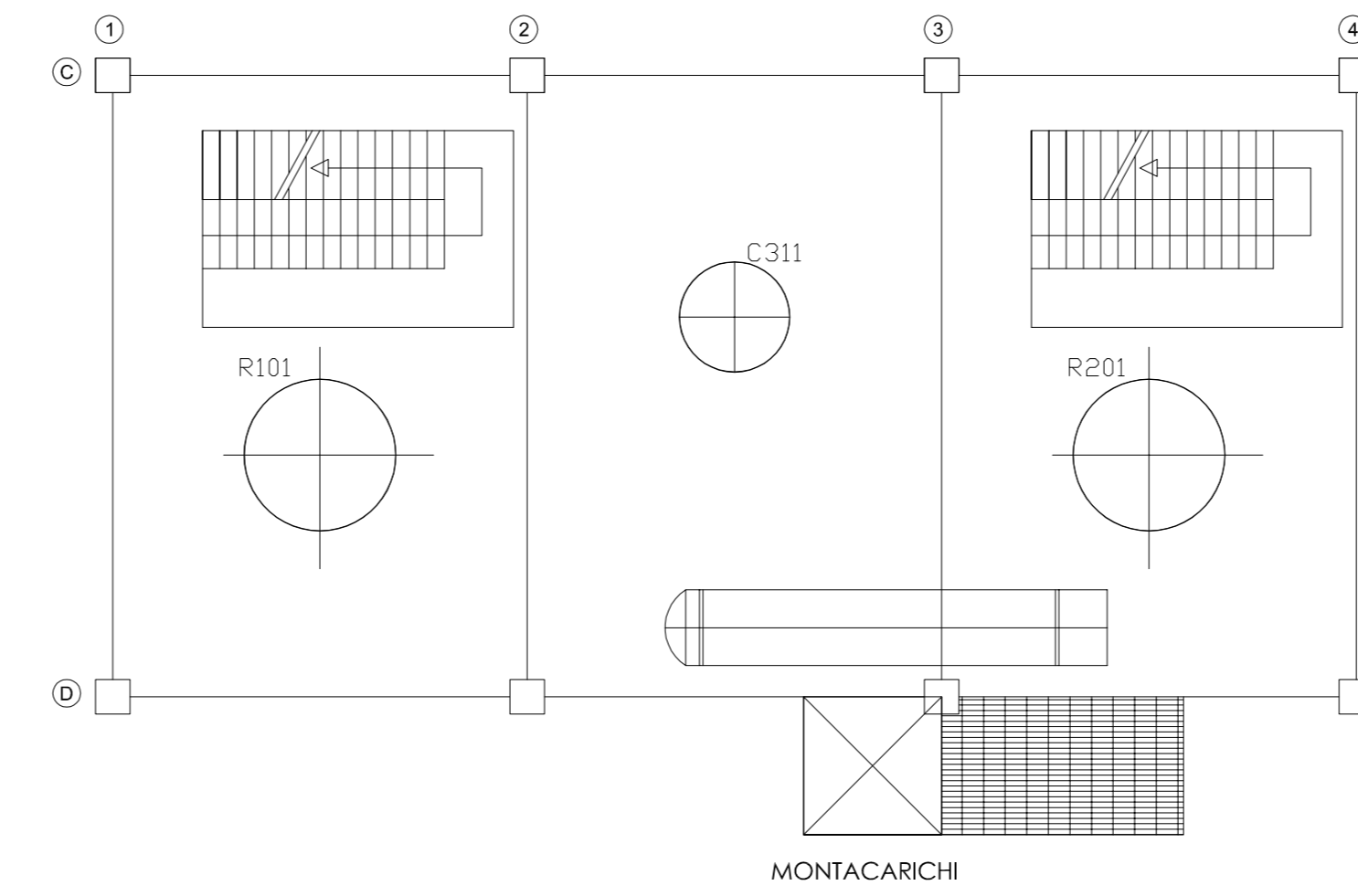
PIANTA A Q. 25.40m



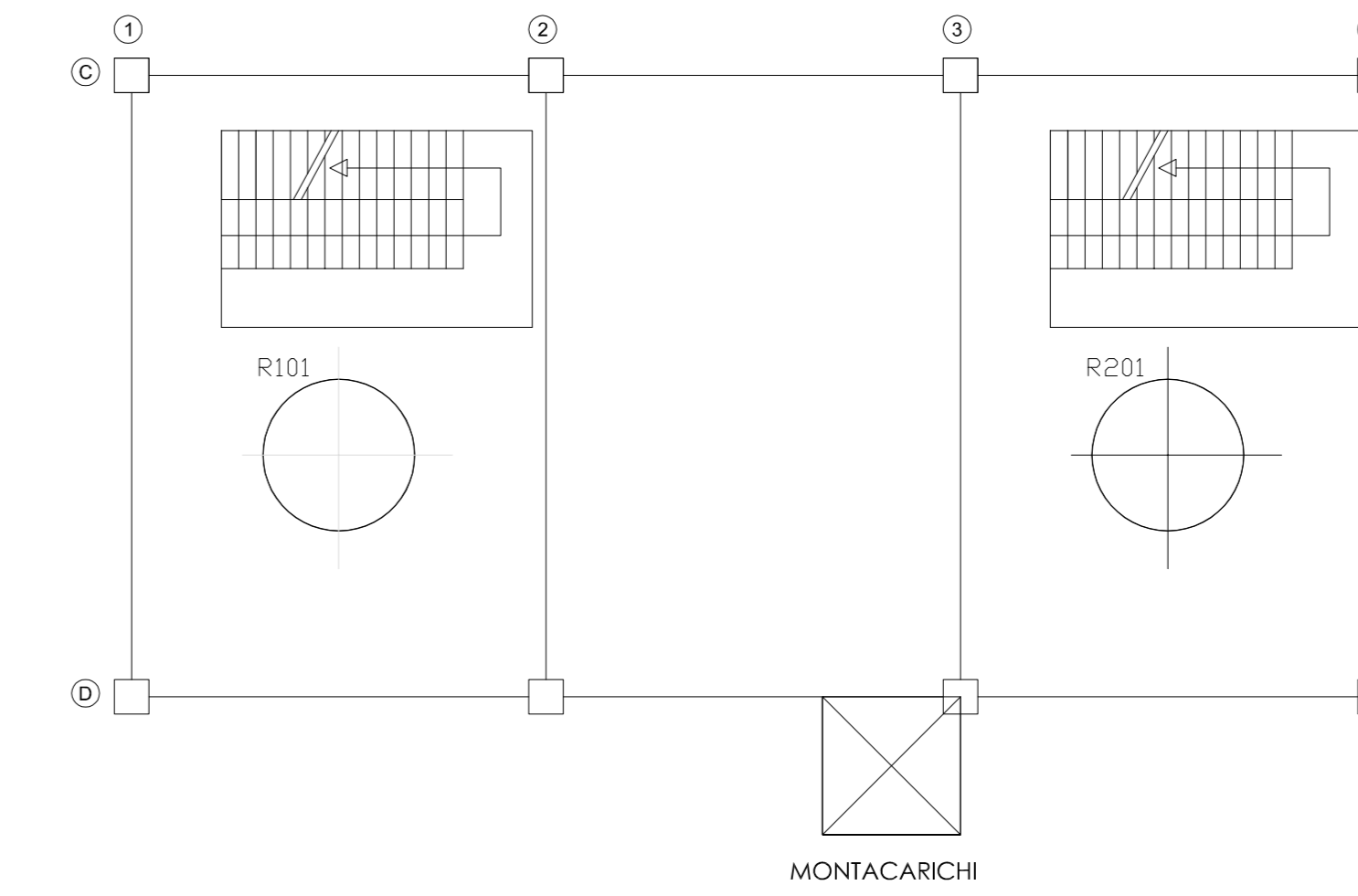
PIANTA A Q. 29.20m



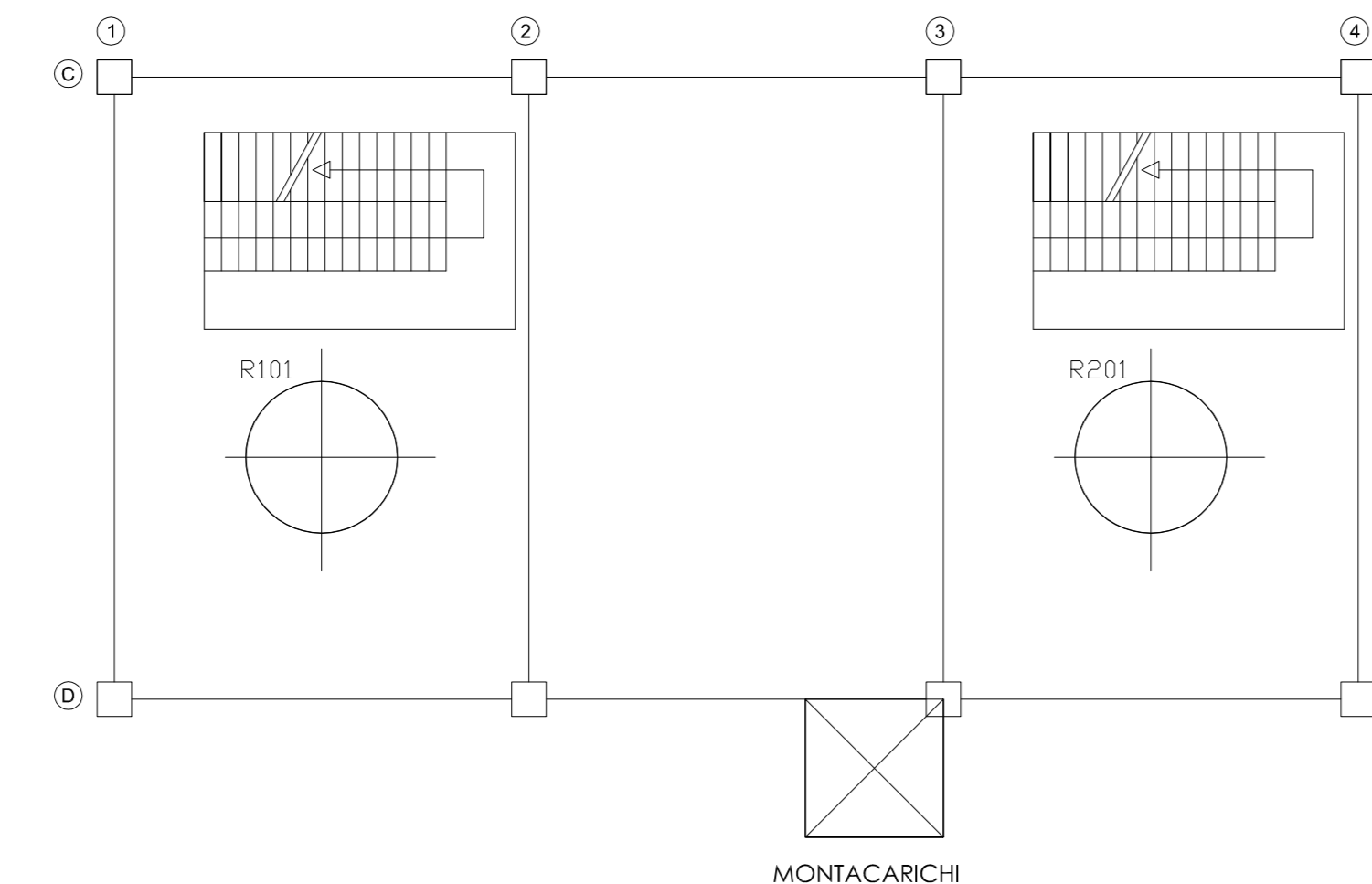
PIANTA A Q. 33.0m



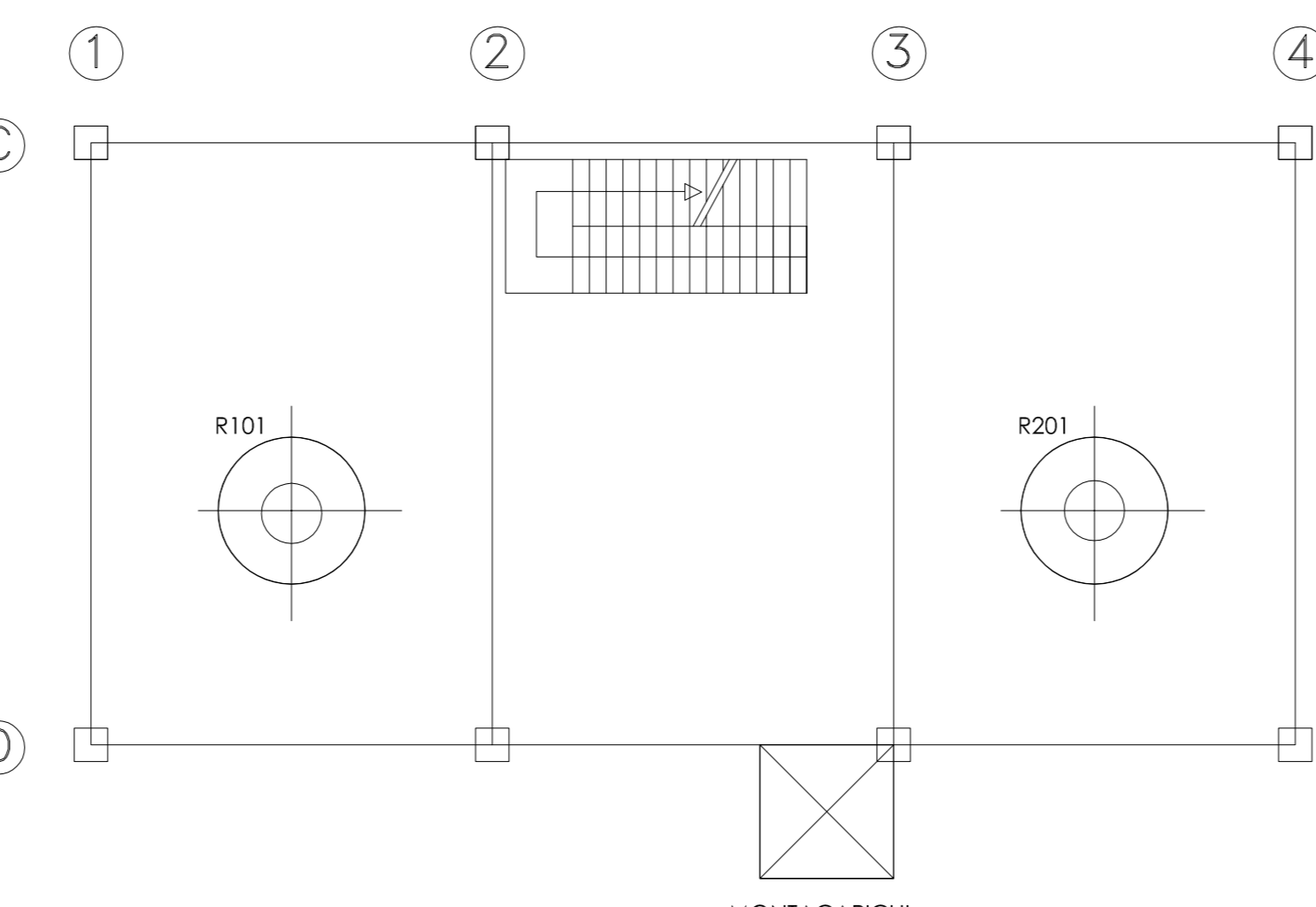
PIANTA A Q. 36.80m



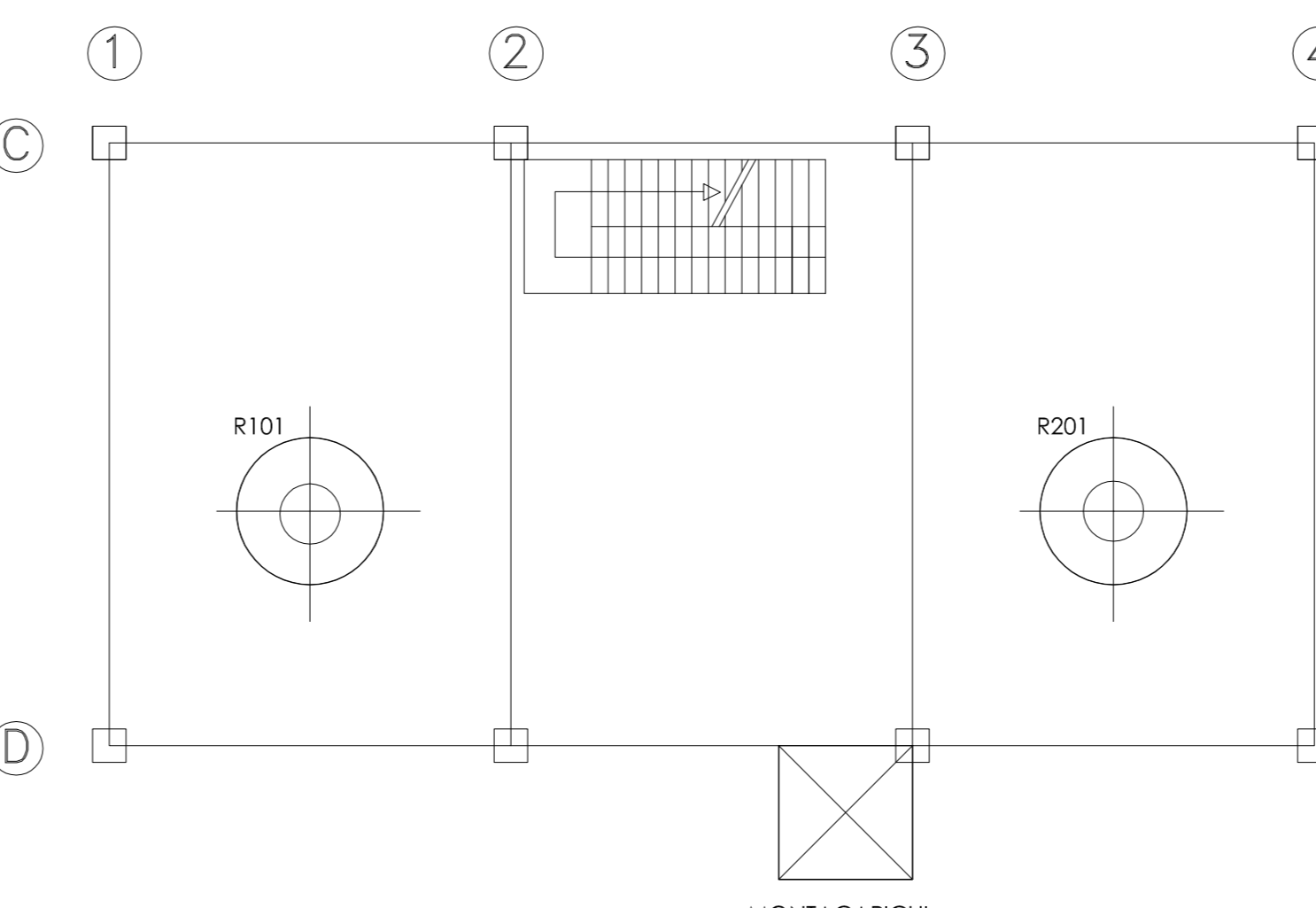
PIANTA A Q. 40.6m



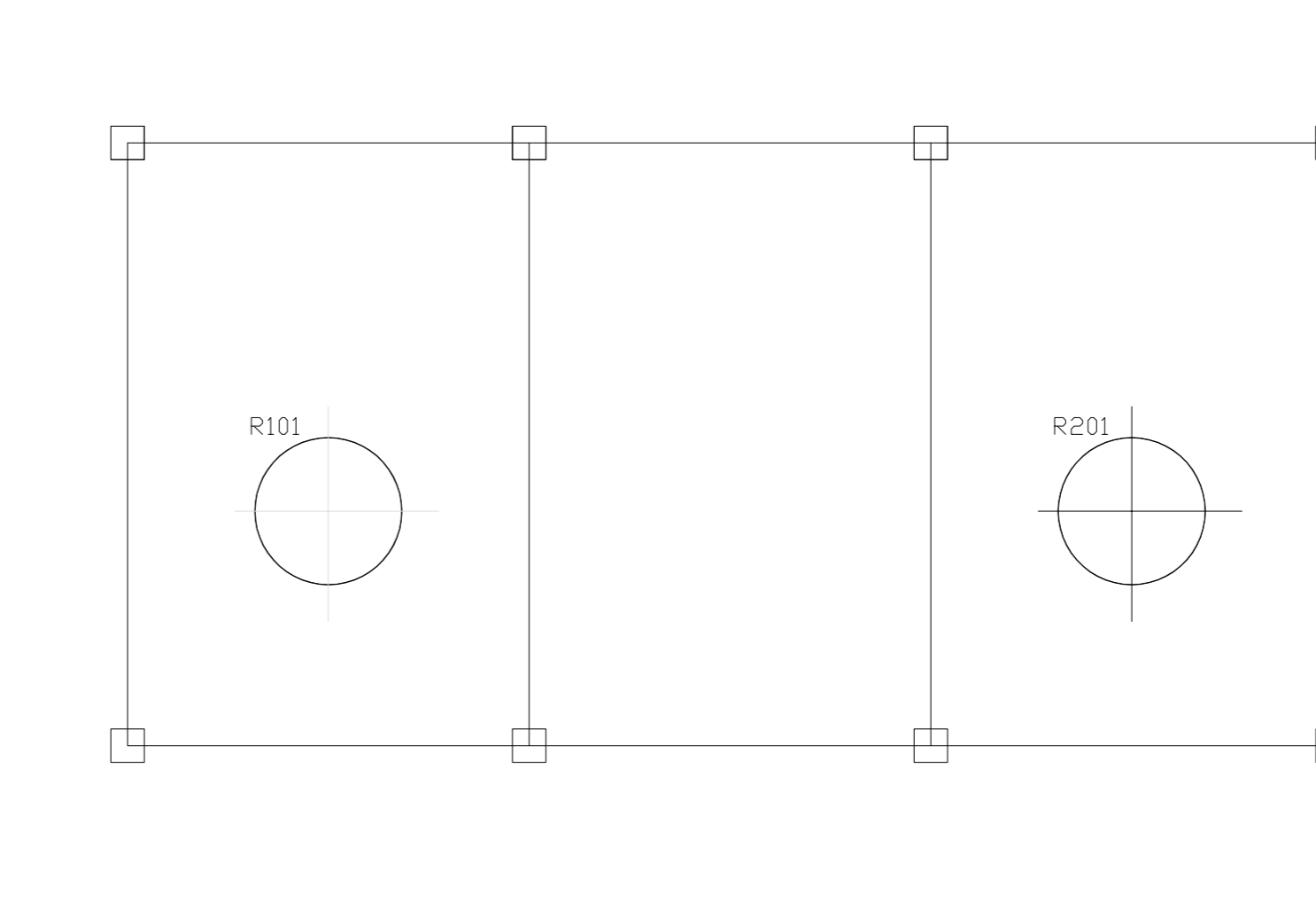
PIANTA A Q. 44.40m



PIANTA A Q. 48.2m



PIANTA A Q. 53.20m



PIANTA A Q. 57.20m

LEGENDA UTENZE



MASOL CONTINENTAL BIOFUEL S.R.L.
STABILIMENTO DI LIVORNO

PROGETTO DEFINITIVO

**REALIZZAZIONE TERZA DI LINEA DI
PRODUZIONE BIODIESEL**

COORDINAMENTO
PROGETTISTI:



PROGETTISTA
SPECIALISTA:



Layout ubicazione Quadri e
UtENZE elettriche

SETT. 2014	LAZARINI	BUZZI	FALASCH	EMISSO PER RICHIESTA AUTORIZZAZIONE
DATA	REDATTO	CONTROLLATO	APPROVATO	DESCRIZIONE

CODICE ELABORATO:	BIO3-04.22	REVISIONE: 00	SCALA: 1:100
----------------------	------------	---------------	--------------