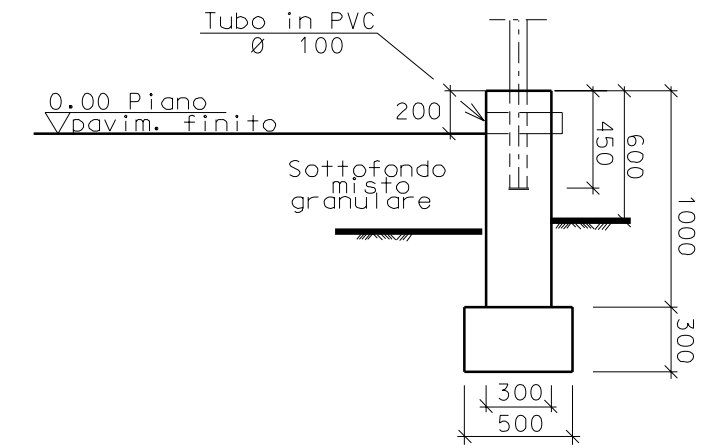
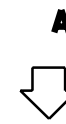


ROMANENGO(CR) – CTR F. C6c5
COROGRAFIA 1:10000

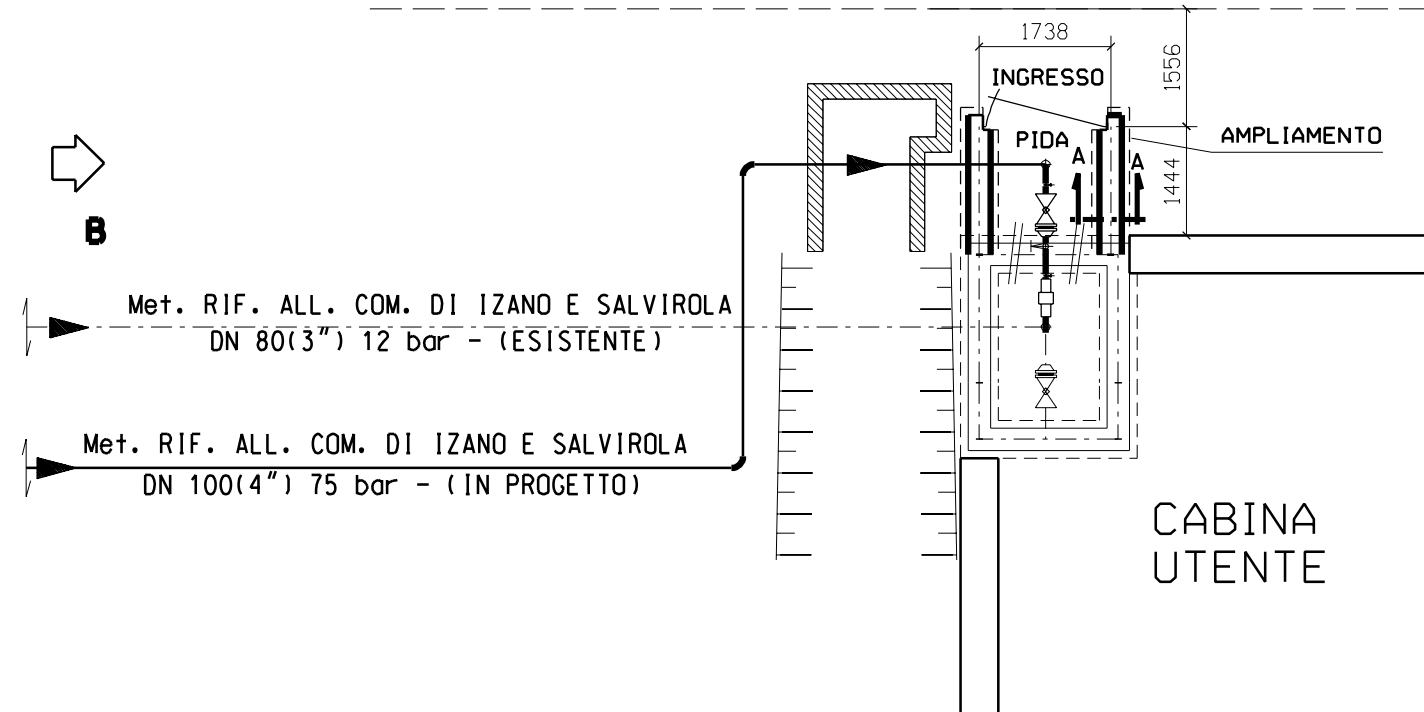
Ø	GIU-07	EMISSIONE	CANDIGLIOTTI	SABBATINI	LANNI
Rev.	DATA	DESCRIZIONE	ELABORATO	VERIFICATO	APPROVATO
		 Snam Rete Gas	 Snamprogetti	COMMESSA 663310	UNITA' N. 10
		Metanodotto: Potenziamento CREMONA-SERGNANO DN 1200 (48") - P=75 bar Metanodotto: Rifacimento Allacciamento Comune di Izano-Salvirola DN 100 (4") - P=75 bar	DIS. N. LC-D-83386	REVISIONE 0	
		PUNTO DI INTERCETTAZIONE CON DISCAGGIO DI ALLACCIAMENTO (PIDA) Loc. Salvirola	FG. 1 DI 3		
			SCALA		

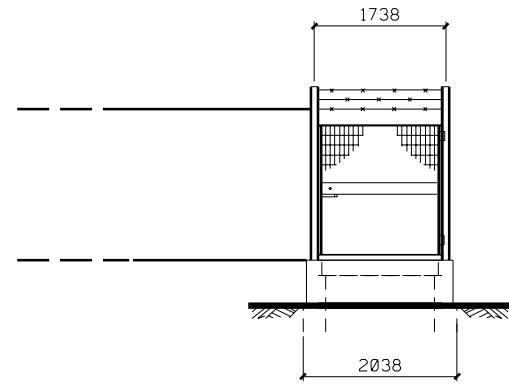


SEZIONE A - A

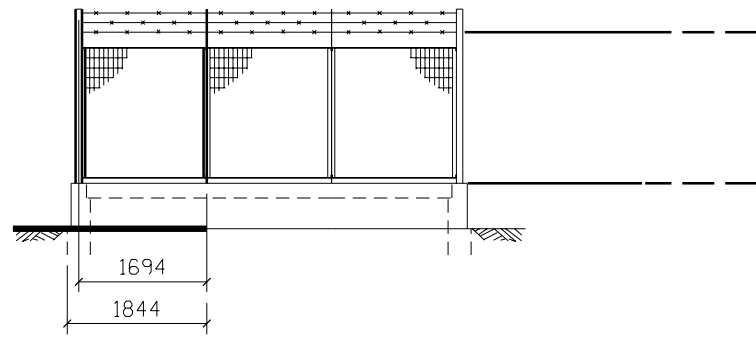


STRADA COMUNALE





PROSPETTO A



PROSPETTO B