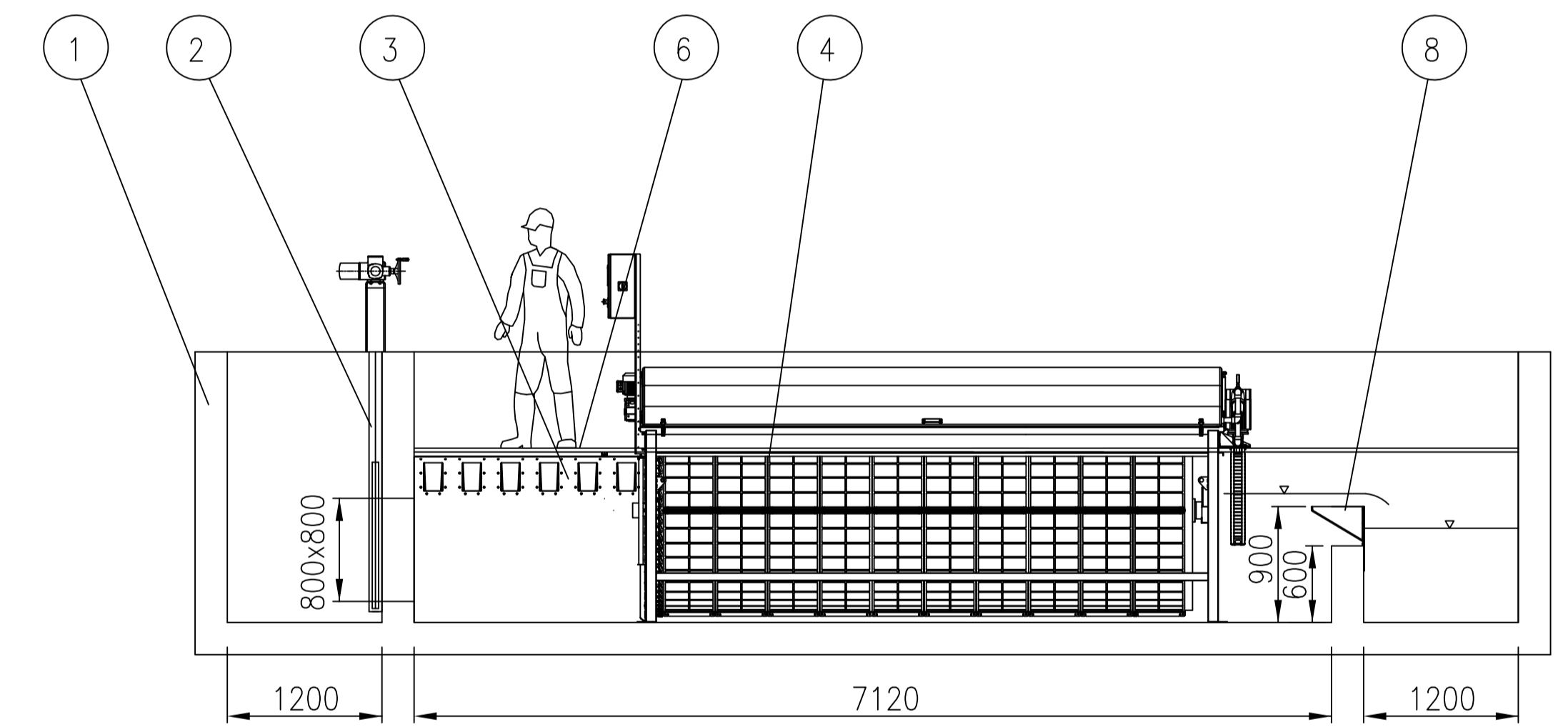
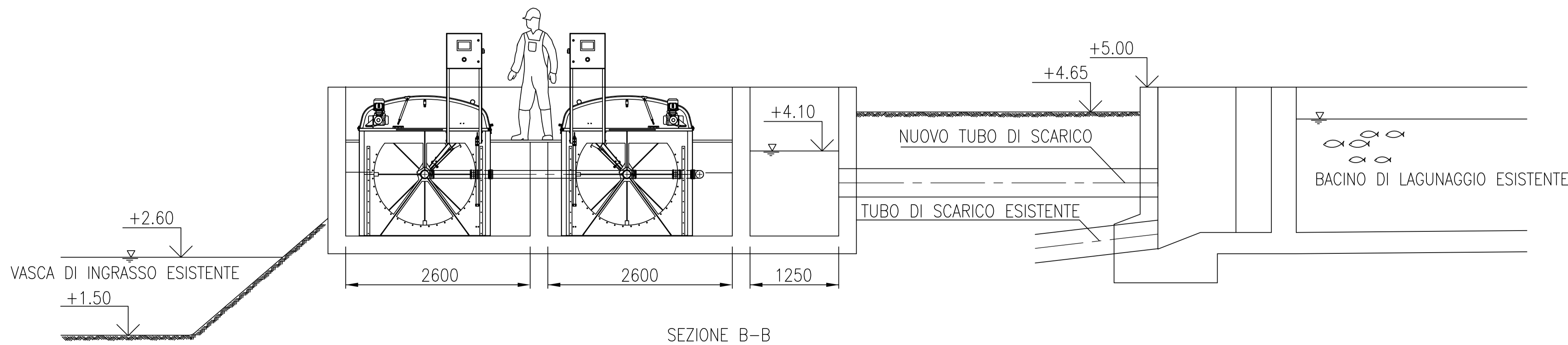


VISTA DALL'ALTO



SEZIONE A-A



SEZIONE B-B

ALLEGATO 7 - Filtro a tamburo settore A

8	PARATA DI LIVELLO			
7	POZZO DI SCARICO			
6	GRATA CON SUPPORTI			
5	TUBO FANGHI CONTROLAVAGGIO	D110		
4	FILTRO A TAMBURO	2 x F1640		
3	ALETTE DI LIVELLO PROLUNGA DIGA			
2	CHIUSA			
1	VASCA E CANALE IN CEMENTO ARMATO			

Designed LOA	Drawn LOA	Tolerances for linear and angular dimensions without individual tolerance indications according to: Enl. ISO 2768-c	Weight Acc. to Specification
STM aquatrade		Civita Ittica Dettaglio progetto Filtro tamburo Stazione A	Filename Date 2014-12-08 Drawing No 396175 Scale Revision 0