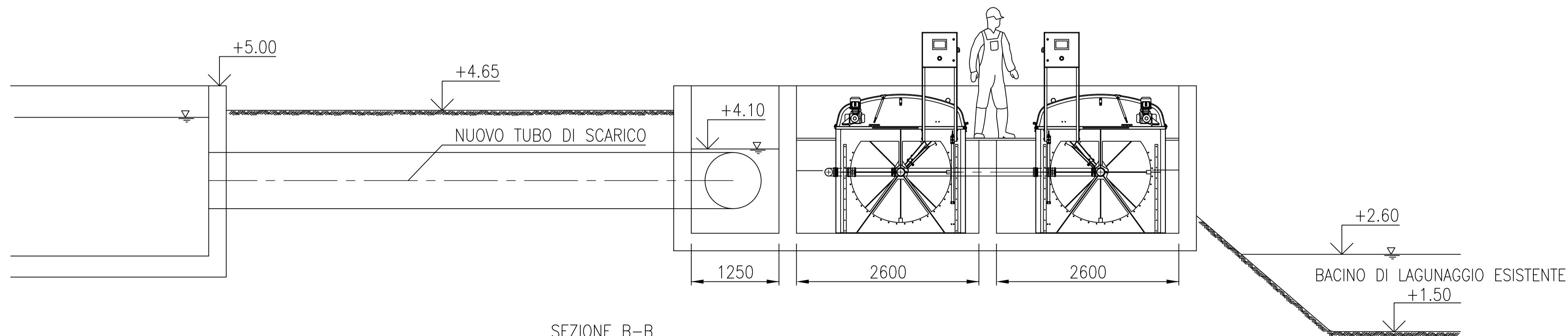
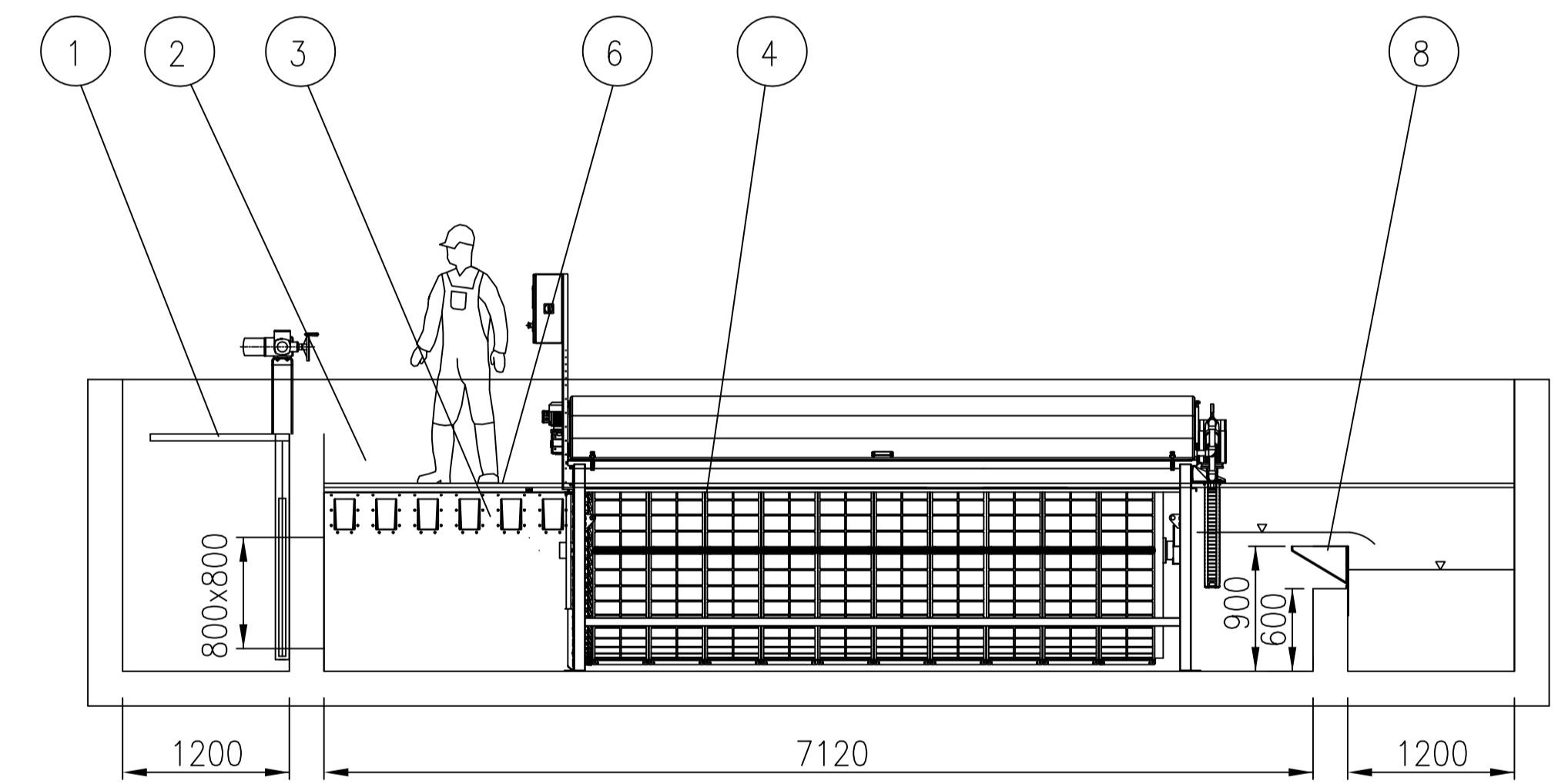


B



ALLEGATO 8 - Filtro a tamburo settore C

| | | | | |
|---|------------------------------------|-----------|--|--|
| 8 | PARATA DI LIVELLO | | | |
| 7 | POZZO DI SCARICO | | | |
| 6 | GRATA CON SUPPORTI | | | |
| 5 | TUBO FANGHI CONTROLAVAGGIO | D110 | | |
| 4 | FILTRO A TAMBURO | 2 x F1640 | | |
| 3 | ALETTE DI LIVELLO PROLUNGA DIGA | | | |
| 2 | CHIUSA | | | |
| 1 | VASCA E CANALE IN CEMENTO ARMATO | | | |

| | | | |
|------------------|--------------|--|--|
| Designed LOA | Drawn LOA | Tolerances for linear and angular dimensions without individual tolerance indications according to: Enl. ISO 2768-c | Weight Acc. to Specification |
| STM aquatrade | | Civita Ittica Dettaglio progetto Filtro tamburo Stazione C | Filename Date 2014-12-08 Drawing No 396178 Scale Revision 0 |