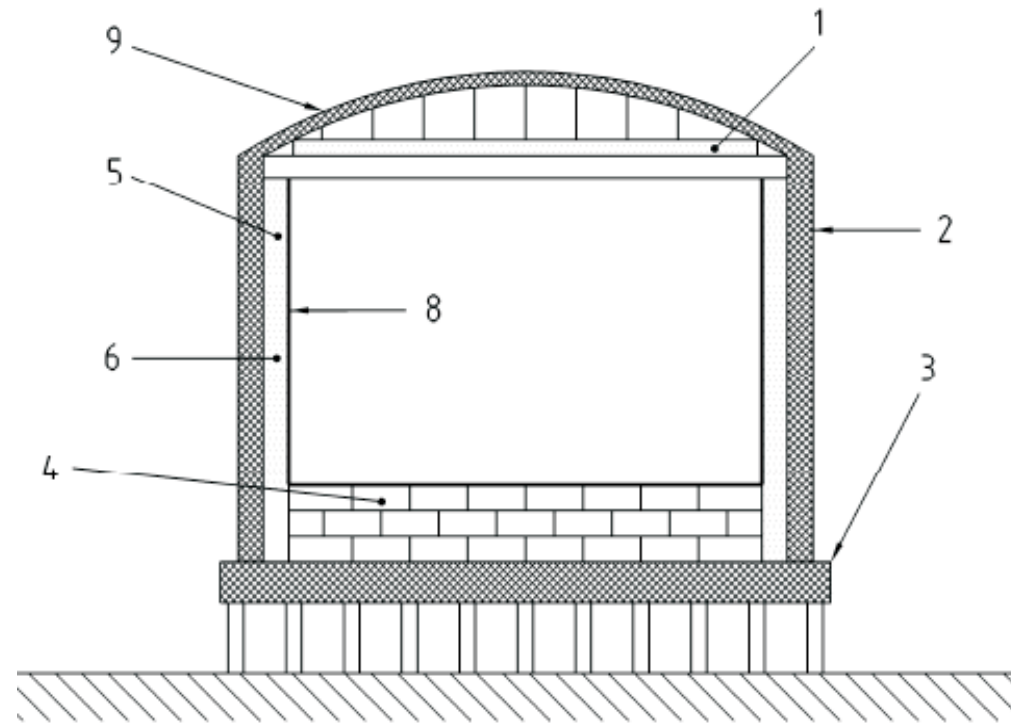


SEZIONI TIPICHE

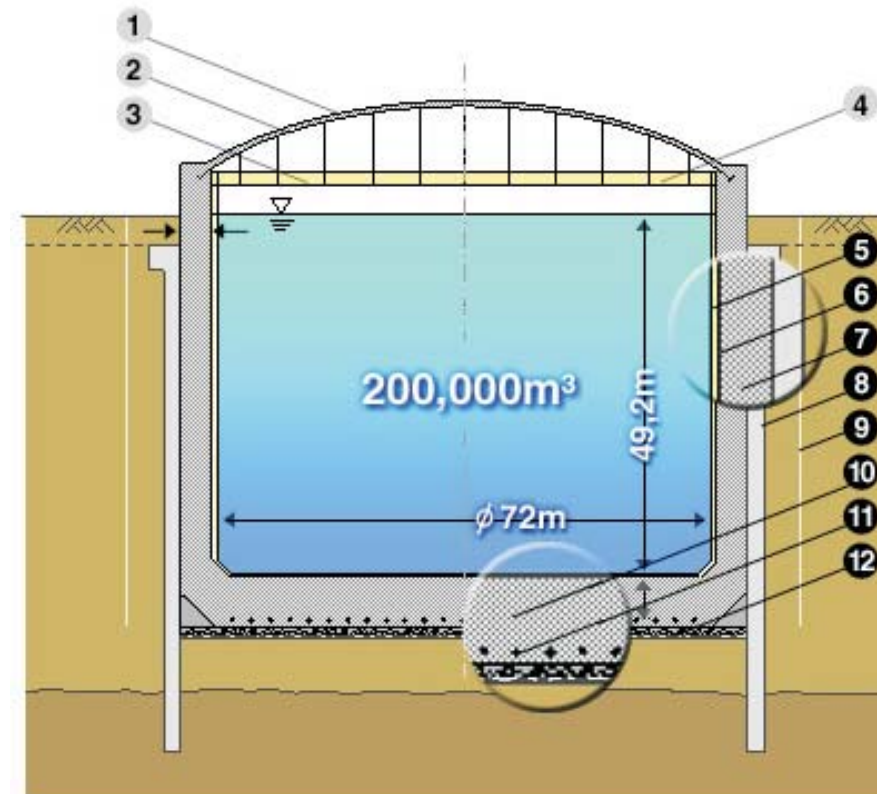
SERBATOIO A CONTENIMENTO TOTALE FUORI TERRA



LEGENDA

1. TETTO INTERNO SOSPESO (ISOLATO)
2. CONTENIMENTO SECONDARIO IN CALCESTRUZZO PRECOMPRESSO
3. PIASTRA DI FONDO IN CALCESTRUZZO
4. ISOLAMENTO DELLA BASE
5. ISOLAMENTO DELL'INTERNO DEL CONTENIMENTO SECONDARIO
6. MATERIALE DI ISOLAMENTO (PERLITE)
8. CONTENIMENTO PRIMARIO (9% NICKEL)
9. TETTO ESTERNO IN CALCESTRUZZO RINFORZATO

SERBATOIO A MEMBRANA INTERRATO



LEGENDA

1. TETTO ESTERNO IN CALCESTRUZZO
2. TETTO IN ACCIAIO
3. TETTO INTERNO SOSPESO
4. ISOLAMENTO (LANA DI VETRO)
5. PARETE LATERALE IN CALCESTRUZZO
6. MEMBRANA IN ACCIAIO
7. PARETE LATERALE IN CALCESTRUZZO
8. PARETE IN CALCESTRUZZO ("CUT-OFF WALL")
9. SISTEMA DI RISCALDAMENTO LATERALE
10. PIASTRA DI FONDO IN CALCESTRUZZO
11. SISTEMA DI RISCALDAMENTO DI FONDO
12. STRATO DI GHIAIA

FIGURA 3

SEZIONI TIPICHE
SERBATOIO A CONTENIMENTO TOTALE FUORI
TERRA E SERBATOIO A MEMBRANA INTERRATO