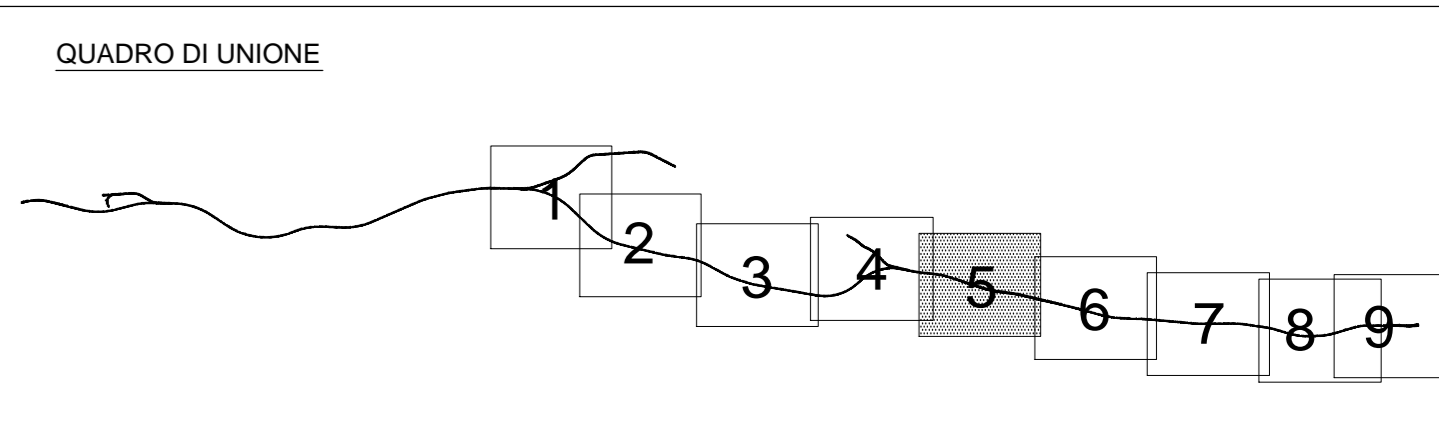


LEGENDA

- Orti di terrazzi certi e presunti
- Traccia di corso fluviale estinto
- Principali cordoni morenici
- Scaricatore fluvio-glaciale
- Cave attive (da Catasto Cave - Sistema Informativo Territoriale Regione Lombardia)
- Cave cessate e aree di recupero (da Catasto cave - Sistema Informativo Territoriale Regione Lombardia)
- Codice cava SIF (tra parentesi: progressivo numerico relazione A20200DE2RGGEO003001 "Relazione geomorfologica generale")
- Tracciato di progetto



COMMITTENTE: **RFI**
GRUPPO FERROVIARIO ITALIANO

ALTA Sorveglianza: **ITAFERR**
GRUPPO FERROVIE DELLO STATO ITALIANO

GENERAL CONTRACTOR: **Cepav due**

INFRASTRUTTURE FERROVIARIE STRATEGICHE DEFINITE DALLA LEGGE OBIETTIVO N. 443/01
LINEA A.V. /A.C. TORINO - VENEZIA Tratta MILANO - VERONA
Lotto funzionale Brescia-Verona
PROGETTO DEFINITIVO

CARTA GEOMORFOLOGICA
DA KM 101+263.16 A KM 111+007.73
INTERCONNESSIONE BRESCIA EST
Tavola 5 di 9

ALTA Sorveglianza: **ITAFERR**

COMMESSA	LOTTO	FASE	ENTE	TPO.DOC.	OPERA/DESCRIZIONE	PROGR.	REV.	SCALA
IN05	00	D	E2	N4	GE0003	010	1	1:10000

PROGETTAZIONE GENERAL CONTRACTOR										Autorizzato/Data	
Rev.	Data	Descrizione	Redatto	Data	Verificato	Data	Approvato	Data	Consorzio		
0	31/03/14	EMMISSIONE PER CDS	M.T.	31/03/14	CHEERUBINI	31/03/14	LAZZARI	31/03/14	 Cepav due Project Director 		
1	01/07/14	REVISIONE PER CDS	GGIARA	01/07/14	CHEERUBINI	01/07/14	LAZZARI	01/07/14			
2											

Sapem S.p.a. COMM. 032121 Data: 01/07/14 Doc.N: IN5000E2NGE00030101.DWG

Scalo di plot: 1:1 CUP: F81H100000008