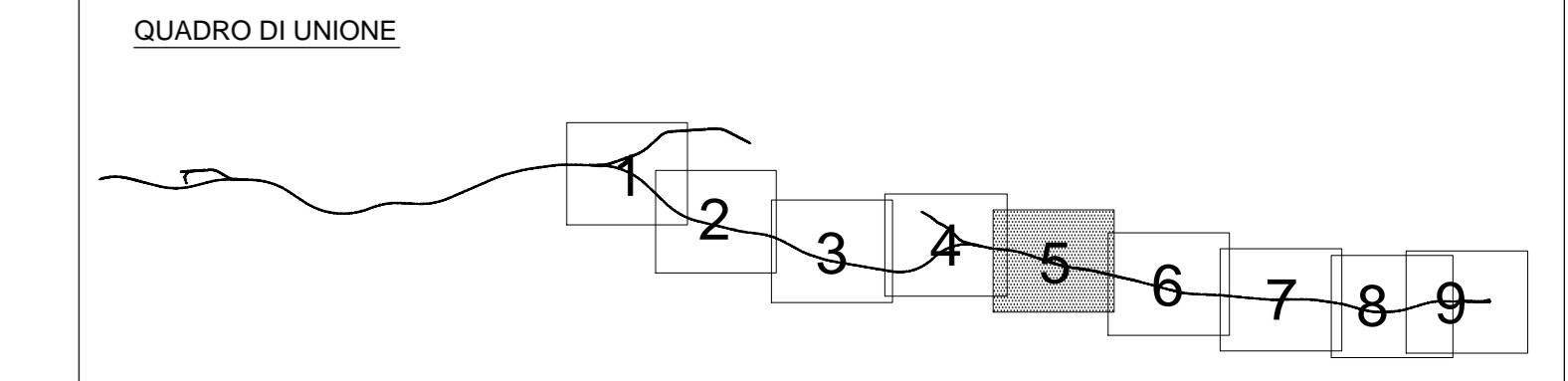
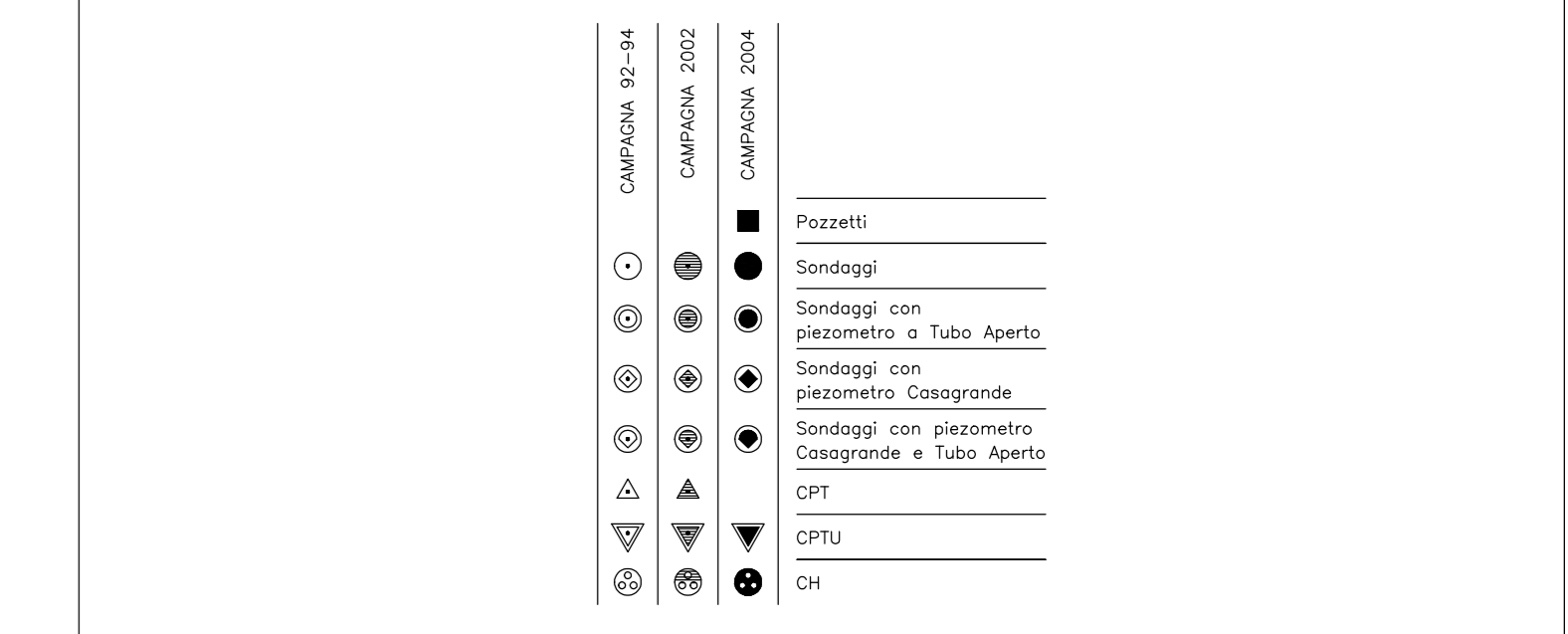


**LEGENDA**

UNITÀ ALLOSTRATIGRAFICHE	SIGLA	Codificato idraulico medio	Classificazione	CLASSI DI PERMEABILITA'					
				I	II	III	IV	V	
AIDA	Depositi alluvionali dell'aveo attuale	Pg	-	M					
	Depositi alluvionali dell'aveo antico	Pg	1.0e10 <sup>-6</sup>	M					
BREMBIO	Alloformazione di Cantù	Co	7.43e10 <sup>-7</sup>	M					
	Depositi fluvio-glaciali	Co	-	M					
BREMBO	Allogruppo del Brembo	Br	5.30e10 <sup>-6</sup>	M					
	Depositi fluvio-glaciali	Br	-	M					
SERIO	Unità postglaciale	Pg	2.63e10 <sup>-6</sup>	M					
	Depositi alluvionali dell'aveo attuale	Pg	9.72e10 <sup>-6</sup>	M					
SERIO	Allogruppo del Serio	Se	3.82e10 <sup>-6</sup>	M					
	Depositi fluvio-glaciali	Se	-	M					
OGGIO	Unità postglaciale	Pg	-	M					
	Depositi alluvionali dell'aveo attuale	Pg	3.50e10 <sup>-6</sup>	M					
OGGIO	Allogruppo dell'Oglio	Og	1.60e10 <sup>-6</sup>	M					
	Depositi fluvio-glaciali	Og	-	M					
OGGIO	Allogruppo dell'Isèo	Is	2.65e10 <sup>-6</sup>	M					
	Depositi fluvio-glaciali	Is	-	M					
MELLA - CHIESE	Unità postglaciale	Pg	-	M					
	Depositi alluvionali dell'aveo attuale e antico	Pg	-	M					
MELLA - CHIESE	Alloformazione di Navate	No	2.03e10 <sup>-6</sup>	M					
	Depositi fluvio-glaciali	No	-	M					
MELLA - CHIESE	Alloformazione di Rodengo	Rd	2.40e10 <sup>-6</sup>	M					
	Depositi fluvio-glaciali	Rd	-	M					
MELLA - CHIESE	Allogruppo del Mella	L	-	Mb					
	Lessi	L	-	Mb					
MELLA - CHIESE	Unità di Capriano del Colle	MeCC	-	M					
	Depositi fluvio-glaciali	MeCC	-	M					
MELLA - CHIESE	Unità glaciali di Castenedolo	MeCA	-	Mb					
	Depositi glaciali	MeCA	-	Mb					
MELLA - CHIESE	Conglomerati di Cwerghè	MeCL	-	M					
	Depositi glaciali	MeCL	-	M					
ARCO MORENICO DEL GARDA	Unità postglaciale	Pg	1.86e10 <sup>-6</sup>	A					
	Depositi alluvionali dell'aveo attuale e antico	Pg	-	A					
ARCO MORENICO DEL GARDA	Depositi lacustri	Pg	6.42e10 <sup>-6</sup>	Mb					
	Depositi glaciali	Pg	-	Mb					
ARCO MORENICO DEL GARDA	Allogruppo di Lugano	Lu	5.33e10 <sup>-7</sup>	Mb					
	Depositi fluvio-glaciali	Lu	-	Mb					
ARCO MORENICO DEL GARDA	Depositi glacio-lacustri	Lu	2.64e10 <sup>-6</sup>	B					
	Depositi glaciali	Lu	-	B					
ARCO MORENICO DEL GARDA	Allogruppo di Lonato e San Giorgio	LSg	3.17e10 <sup>-6</sup>	Mb					
	Depositi glaciali	LSg	-	Mb					
ARCO MORENICO DEL GARDA	Allogruppo di Calcinate	L	-	Mb					
	Lessi	L	-	Mb					
ARCO MORENICO DEL GARDA	Depositi glaciali	Cl	3.22e10 <sup>-6</sup>	Mb					
	Depositi fluvio-glaciali	Cl	-	Mb					
ARCO MORENICO DEL GARDA	Allof. di Sommacampagna	So	3.59e10 <sup>-6</sup>	M					
	Depositi fluvio-glaciali	So	-	M					

- A Permeabilità alta (Classe I,  $k > 10^{-3}$  m/s)
- M Permeabilità media (Classe II-III,  $10^{-5}$  m/s  $< k < 10^{-3}$  m/s)
- Mb Permeabilità medio-bassa (Classe III-IV,  $10^{-7}$  m/s  $< k < 10^{-5}$  m/s)
- B Permeabilità bassa (Classe IV-V,  $10^{-9}$  m/s  $< k < 10^{-7}$  m/s)
- / Terreni con valori di alta permeabilità all'interno della classe di appartenenza
- / Depositi glaciali
- Contatti stratigrafici;
- Superficie di erosione;
- Contatto tra litofacies diverse
- Tracciato di progetto



COMMITTENTE:

ALTA SORVEGLIANZA:

GENERAL CONTRACTOR:

INFRASTRUTTURE FERROVIARIE STRATEGICHE DEFINITE DALLA LEGGE OBIETTIVO N. 443/01

LINEA A.V. /A.C. TORINO - VENEZIA Tratta MILANO - VERONA

Lotto funzionale Brescia-Verona

PROGETTO DEFINITIVO

CARTA DELLA PERMEABILITA' SUPERFICIALE

DA KM 101+263.16 A KM111+007.73

ALTA SORVEGLIANZA:

COMMESSA	LOTTO	FASE	ENTE	TIPO DOC.	OPERA/DESCRIZIONE	PROGR.	REV.	SCALA
IN05	00	D	E2	N4	GE0002	010	1	1:10000

PROGETTAZIONE GENERAL CONTRACTOR							Autorizzatori/Data	
Rev.	Data	Descrizione	Redatto	Data	Verificato	Data	Approvato	Data
0	31/03/14	EMMISSIONE PER CDS	M.T.	31/03/14	CHERUBINI	31/03/14	LAZZARI	31/03/14
1	01/07/14	REVISIONE PER CDS	CGM/RA	01/07/14	CHERUBINI	01/07/14	LAZZARI	01/07/14
2								
3								

Scalpo S.p.A. COMM. 032121 Data: 01/07/14 Doc.N: N05002ENGE0020101.DWG

