

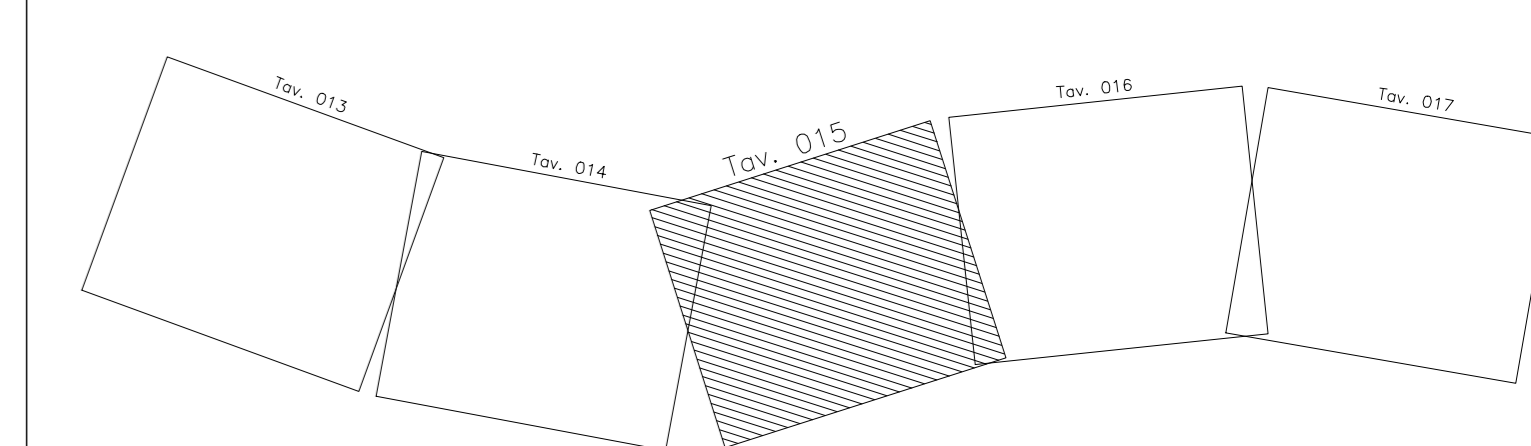
Il codice commessa 'A202' è stato sostituito con 'IN05'

NOTE GENERALI

LEGENDA

- CAMPAGNA 92-94
- CAMPAGNA 2002
- CAMPAGNA 2004
- Pozzetti
- Sondaggi
- Sondaggi con piezometro a Tubo Aperto
- Sondaggi con piezometro Casagrande
- Sondaggi con piezometro Casagrande e Tubo Aperto
- CPT
- CPTU
- CH

QUADRO DI UNIONE



COMMITENTE: **RFI** INFRASTRUTTURE FERROVIARIE ITALIANE  
GRUPPO FERROVIE DELLO STATO ITALIANE

ALTA SOVRIGLIANZA: **ITALFERR** GRUPPO FERROVIE DELLO STATO ITALIANE

GENERAL CONTRACTOR: **Cepav due**

**INFRASTRUTTURE FERROVIARIE STRATEGICHE DEFINITE DALLA LEGGE OBIETTIVO N. 443/01**  
LINEA A.V. /A.C. TORINO - VENEZIA Tratta MILANO - VERONA  
Lotto funzionale Brescia-Verona  
PROGETTO DEFINITIVO

Planimetria di ubicazione indagini geognostiche  
da Km 90+450.000 a Km 95+200.000

ALTA SOVRIGLIANZA: **ITALFERR**

COMMESSA	LOTTO	FASE	ENTE	TIP. DOC.	OPERAZIONE	PROGR.	REV.	SCALA
IN05	00	D	E2	P5	GE0005	018	0	1:5000

PROGETTAZIONE GENERAL CONTRACTOR								Autore/Date	
Rev.	Data	Descrizione	Redatto	Data	Verificato	Data	Approvato	Data	Consorzio
0	31/03/14	EMISSIONE PER CDS	[Firma]	31/03/14	[Firma]	31/03/14	[Firma]	31/03/14	Cepav due Project Director [Firma]
1									
2									
3									

SAIPEM S.p.a. COMM. 032121 | Data: 31/03/14 | Doc. N. 03855\_04.dwg

Scalo di piano: 1:5

