

Il codice commesso "A202" è stato sostituito con "IN05"

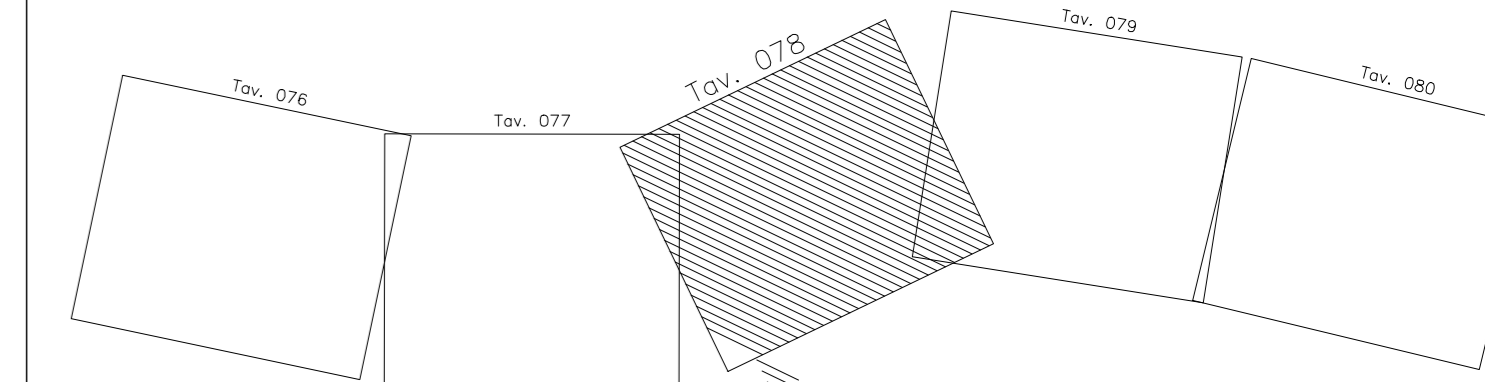
NOTE GENERALI

LEGENDA

- CAMPAGNA 92-94
- CAMPAGNA 2002
- CAMPAGNA 2004
- Pozzetti
- Sondaggi
- Sondaggi con piezometro a Tubo Aperto
- Sondaggi con piezometro Casagrande
- Sondaggi con piezometro Casagrande e Tubo Aperto
- CPT
- CPTU
- CH

QUADRO DI UNIONE

QUADRO DI UNIONE



COMMITENTE:

ALTA SOVRIGLIANZA:

GENERAL CONTRACTOR:

INFRASTRUTTURE FERROVIARIE STRATEGICHE DEFINITE DALLA LEGGE OBIETTIVO N. 443/01  
 LINEA A.V. /A.C. TORINO - VENEZIA Tratta MILANO - VERONA  
 Lotto funzionale Brescia-Verona  
 PROGETTO DEFINITIVO

Planimetria di ubicazione indagini geognostiche da Km 95+200.000 a Km 99+700.000 e interconnessione di Brescia Est

ALTA SOVRIGLIANZA	Verificato	Data	Approvato	Data

COMMESSA	LOTTO	FASE	ENTE	TIP. DOC.	OPERAZIONE	PROGR.	REV.	SCALA
IN05	00	D	E2	P5	GE00/05	019	0	1:5000

PROGETTAZIONE GENERAL CONTRACTOR								Autorizzatori/Data	
Rev.	Data	Descrizione	Redatto	Data	Verificato	Data	Approvato	Data	Consorzio
0	31/03/14	EMISSIONE PER CDS		31/03/14		31/03/14		31/03/14	Cepav due
1									Project Director
2									Project Director
3									Project Director

