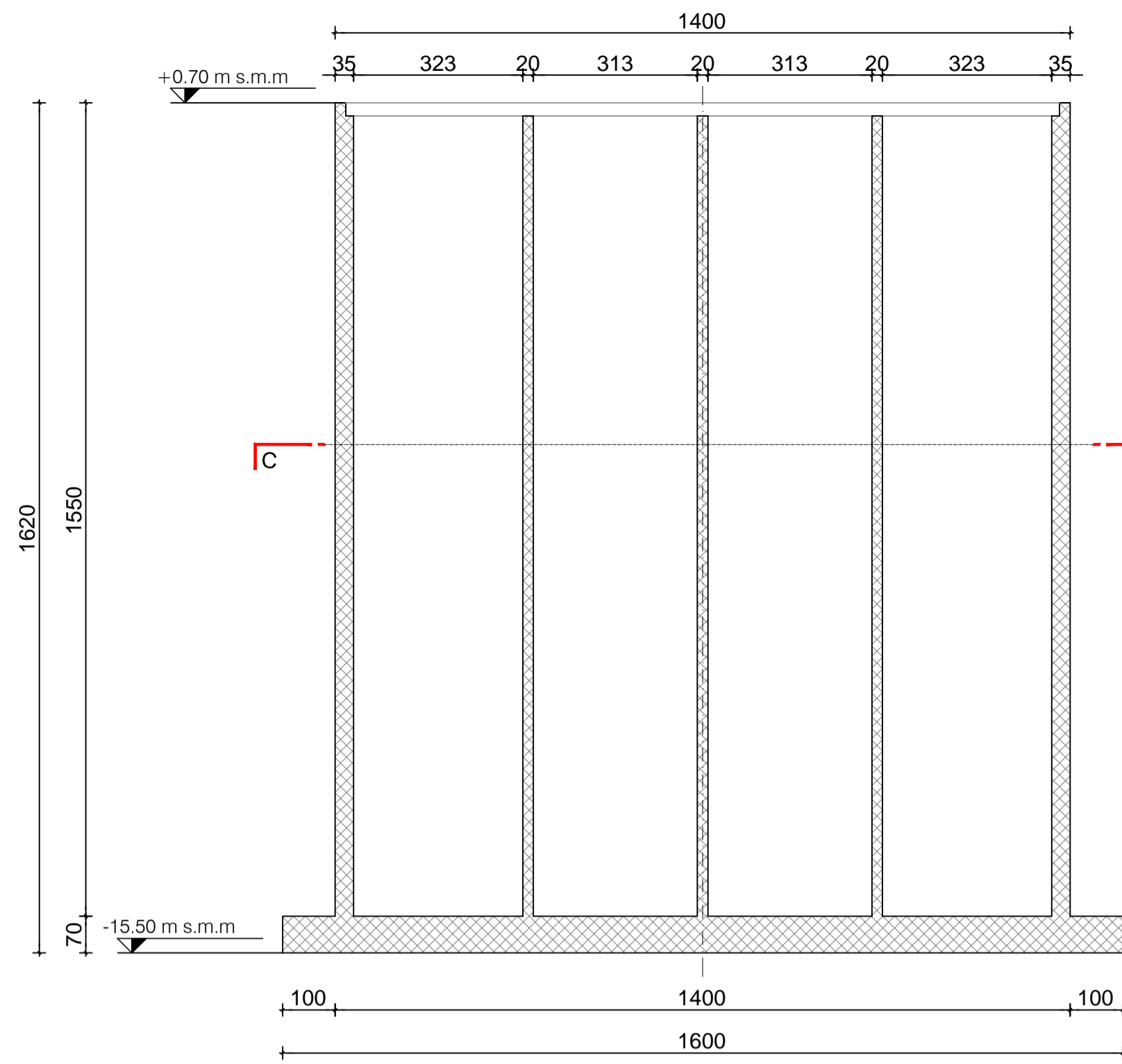
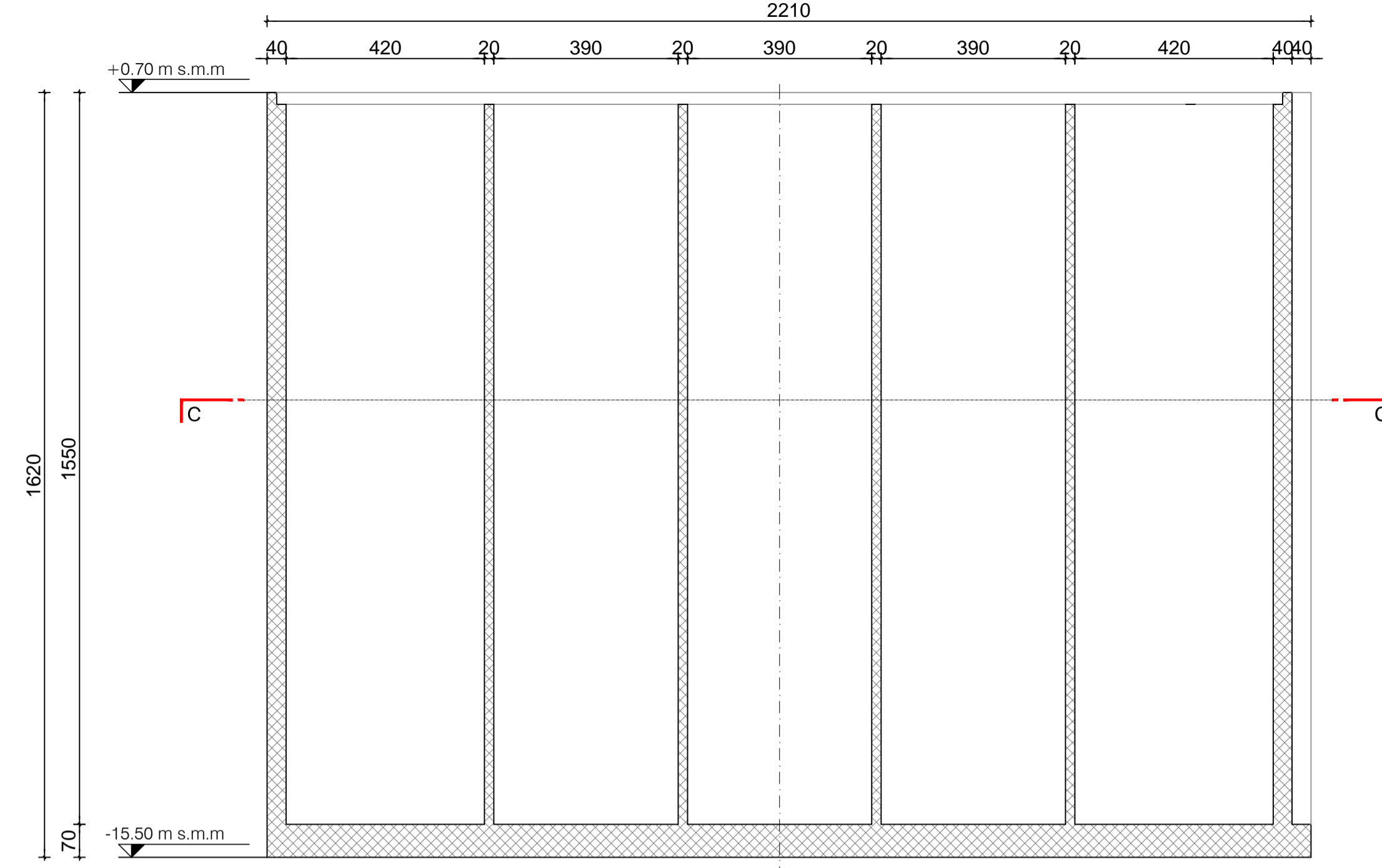


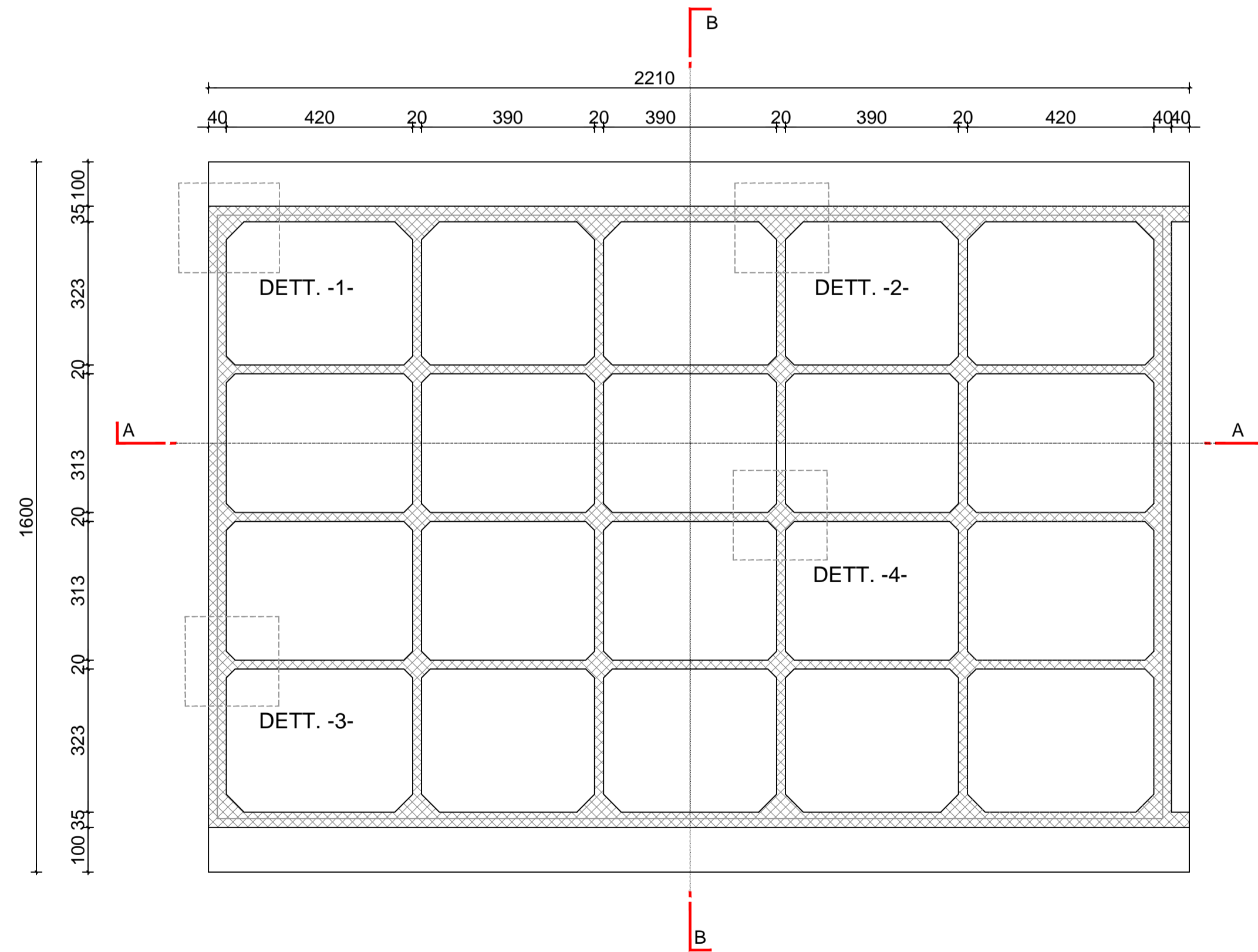
SEZIONE B-B
scala 1:100



SEZIONE A-A
scala 1:100



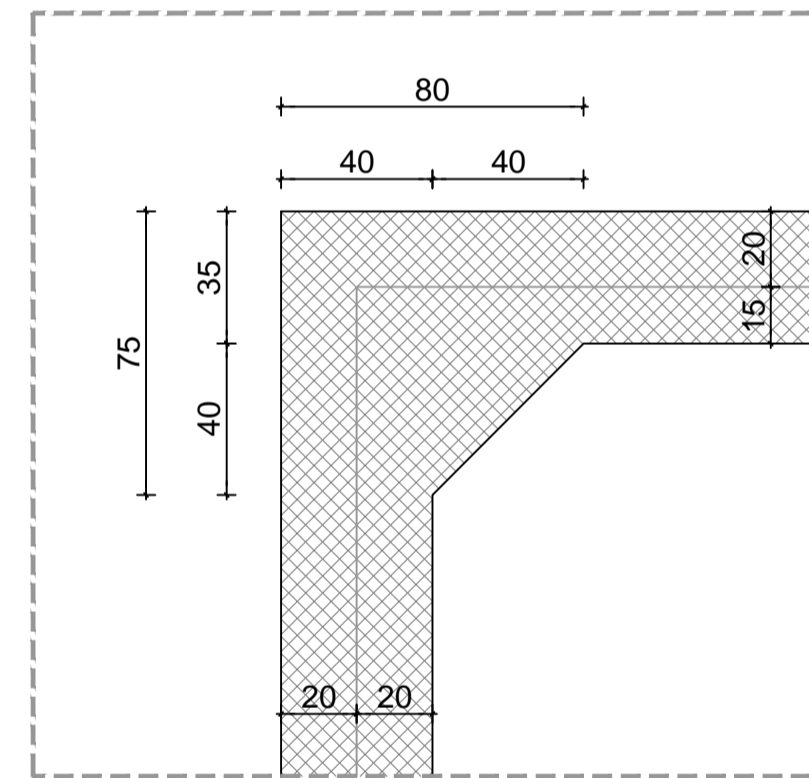
SEZIONE C-C
scala 1:100



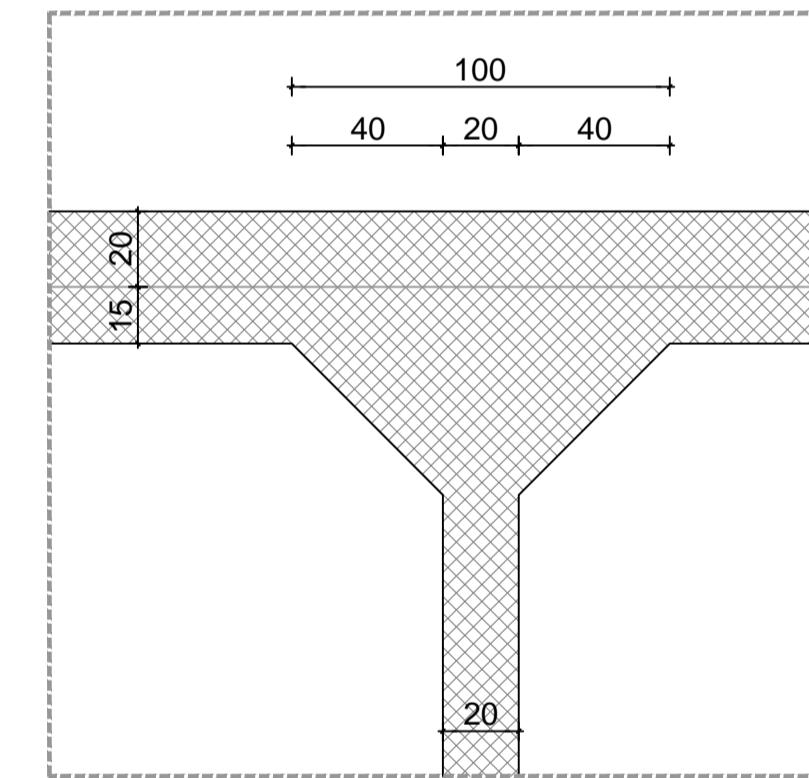
VOLUMI DI CALCESTRUZZO					
TIPO	NUMERO	VOLUME PLATEA [m³]	VOLUME FUSTO [m³]	VOLUME CASSONE [m³]	VOLUME TOTALE CASSONI B2 [m³]
B2	2	248	752	1000	2000

INCIDENZA MEDIA DELLE ARMATURE				
TIPO	NUMERO	INCIDENZA ARMATURE [kg/m³]	PESO ARMATURE PER CASSONE [kg]	PESO ARMATURE CASSONI B2 [kg]
B2	2	110	110'000	220'000

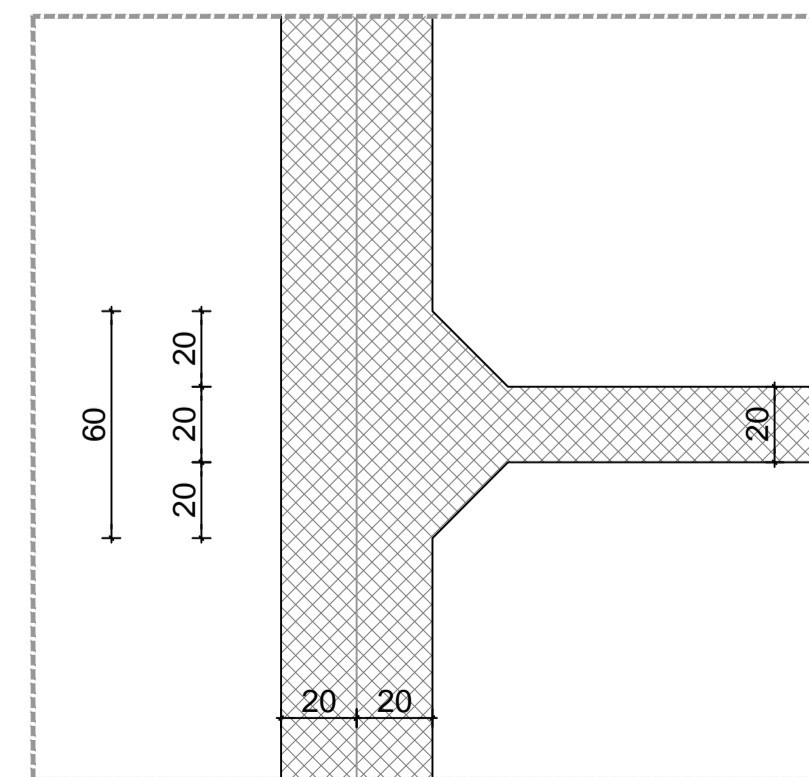
DETTAGLIO -1-
scala 1:20



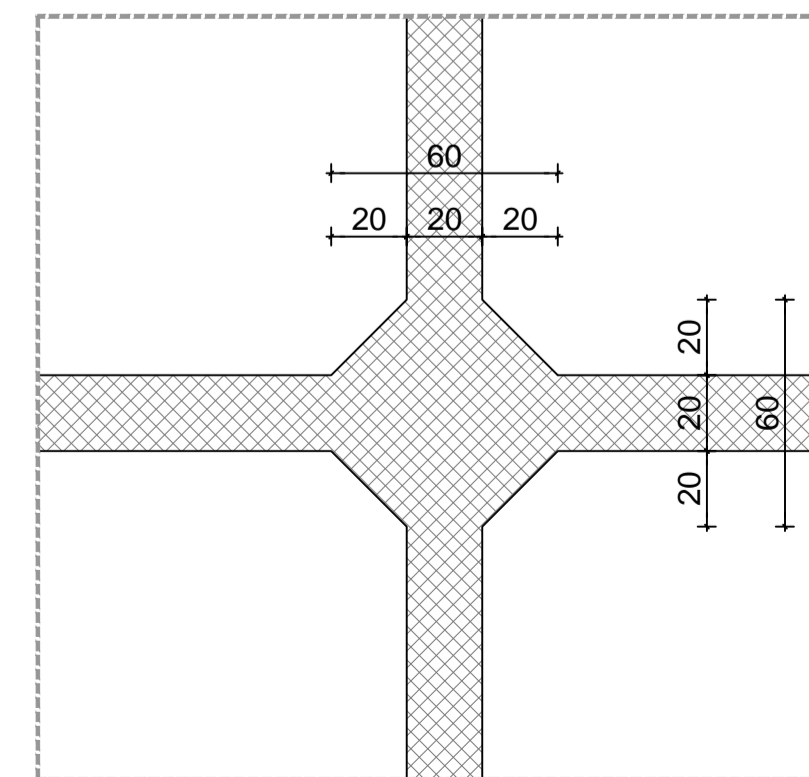
DETTAGLIO -2-
scala 1:20



DETTAGLIO -3-
scala 1:20



DETTAGLIO -4-
scala 1:20



SPECIFICHE MATERIALI PER OPERE IN C.A.

ACCIAIO PER CALCESTRUZZI ARMATI				CALCESTRUZZO PER OPERE STRUTTURALI			
TIPO Acciaio B450C ad aderenza migliorata controllato in stabilimento				DEFINIZIONE DEL COPRIFERRO			
PROPRIETA' MECCANICHE				PROPRIETA' DEL CALCESTRUZZO DA IMPIEGARE			
PARAMETRO	SIMBOLO	VALORE	U.M.	PARTE DI STRUTTURA	PLATEA	FUSTO	SOVRASTRUTTURA
tensione di snervamento	f _{yk}	450.0	MPa	Resistenza a compressione R _{ck} [MPa]	C35/45	C35/45	C35/45
tensione di rottura	f _{tk}	540.0	MPa	Classe di esposizione [EN206-1]	XS3	XS3	XS3
modulo elastico	E _s	210'000.0	MPa	Ø max aggregati [mm]	32	20	32
deformazione a snervamento	ε _{yk}	0.186	%	Slump	S4	S4	S3/S4
deformazione a rottura	ε _{uk}	7.5	%	Copriferro nominale [mm]	50	50	50
deformazione uniforme ultima	ε _{ud}	6.75	%	Copriferro minimo [mm]	45	45	45

ADDITIVI IMPERMEABILIZZANTI PER OPERE IN C.A.

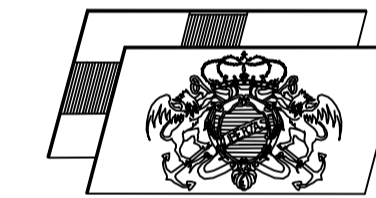
Aggiungere i getti della platea e del fusto con prodotti impermeabilizzanti tipo Penetron® Admix o similari, al fine di ottenere una permeabilità $k \leq 1 \cdot 10^{-7}$ cm/s

NOTA:

DIMENSIONI DIVERSE DELLE CELLE E DELLE PARETI INTERNE POSSONO ESSERE ACCETTATE IN DIPENDENZA DELLE MODALITÀ COSTRUTTIVE E PURCHÉ VERIFICATE DAL PUNTO DI VISTA STATICO

TUTTE LE QUOTE SONO ESPRESSE IN m s.m.m.. TUTTE LE DIMENSIONI SONO ESPRESSE IN cm

CONVENZIONE ATTUATIVA 21 DICEMBRE 2012 E ADDENDUM (2014) SOTTOSCRITTI DA AUTORITA' PORTUALE DI GENOVA, COCIV, REGIONE LIGURIA E COMUNE DI GENOVA



AUTORITA' PORTUALE DI GENOVA



PROGETTO DEFINITIVO DELLA NUOVA CALATA AD USO CANTIERISTICA NAVALE ALL'INTERNO DEL PORTO PETROLI DI GENOVA SESTRI PONENTE E DELLA SISTEMAZIONE IDRAULICA DEL RIO MOLINASSI

LOTTO 2

NUOVA CALATA AD USO CANTIERISTICA NAVALE

Carpenterie cassone tipo B2

PROGETTISTA INCARICATO DA COCIV	SCALA:
MWH BUILDING A BETTER WORLD MWH S.p.A. Centro Direzionale Milano 2 - Palazzo Carcano 20090 Segrate (MI) - Tel. +39 02 210841 Fax. +39 02 2604273 Mail: mwh.milano@mwheng.com	VARIE

COMMESSA	FASE	LOTTO	TIPO DOC.	PROGR.	REV.
4 5 5 0 2 3 7 6	D	2	D	0 2 4	B

Rev.	Descrizione	Emissione	Redatto	Data	Verificato	Data	Approvato	Data	IL PROGETTISTA
A	Prima Emissione		Castagnella	30/09/2014	Polli	30/09/2014	Susani	30/09/2014	
B	Recupero progetto di risoluzione allototti		Castagnella	05/12/2014	Polli	05/12/2014	Susani	05/12/2014	

VERIFICATO:	VALIDATO: AUTORITA' PORTUALE DI GENOVA
	IL RUP Dott. Ing. A. Pieracci
	ASSISTENTI AL RUP Dott. Geol. G. Canepa Geom. I. Dellapiana Geom. G. Di Luca P.I. F. Piazza Dott. Ing. D. Sciarro Dott. Ing. M. Vaccari Dott. Ing. C. Vincenzi