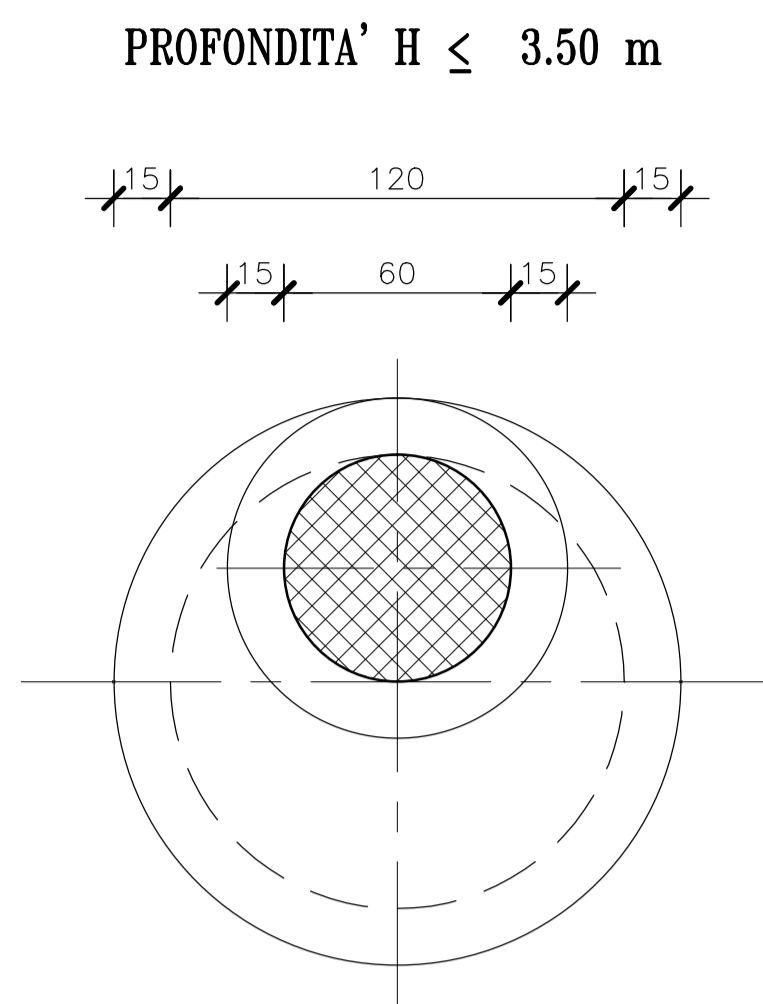


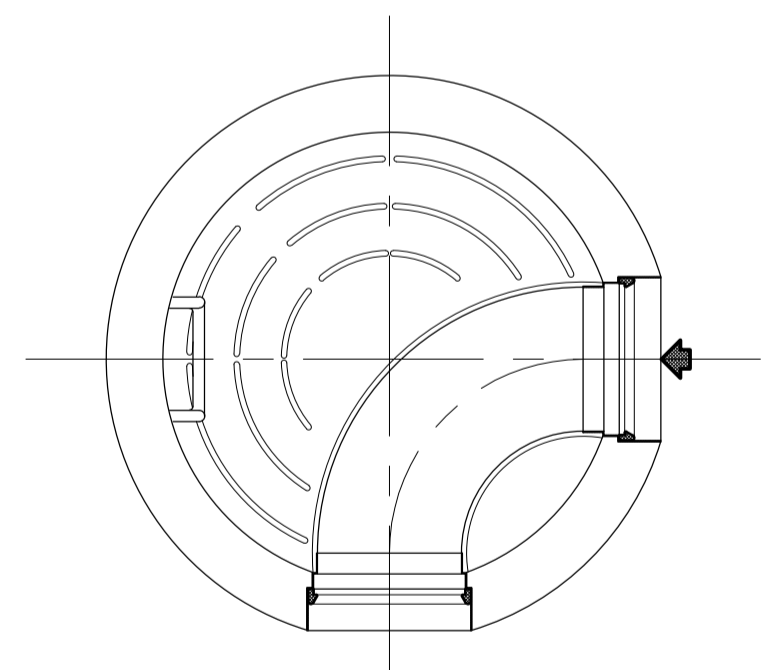
PIANTA ELEMENTO DI FONDO
POZZETTO IN LINEA

Scala 1:20



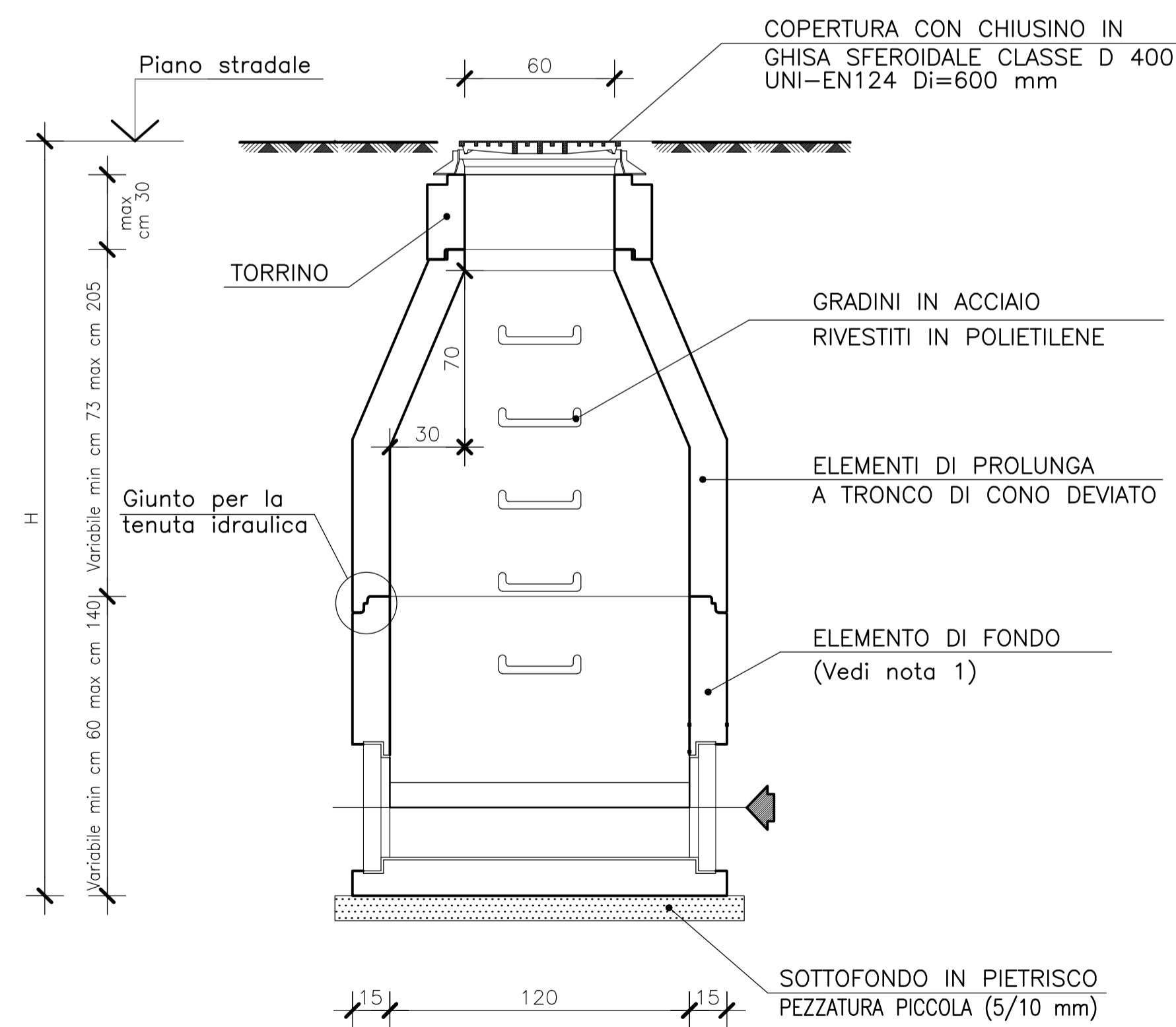
PIANTA COPERTURA

Scala 1:20



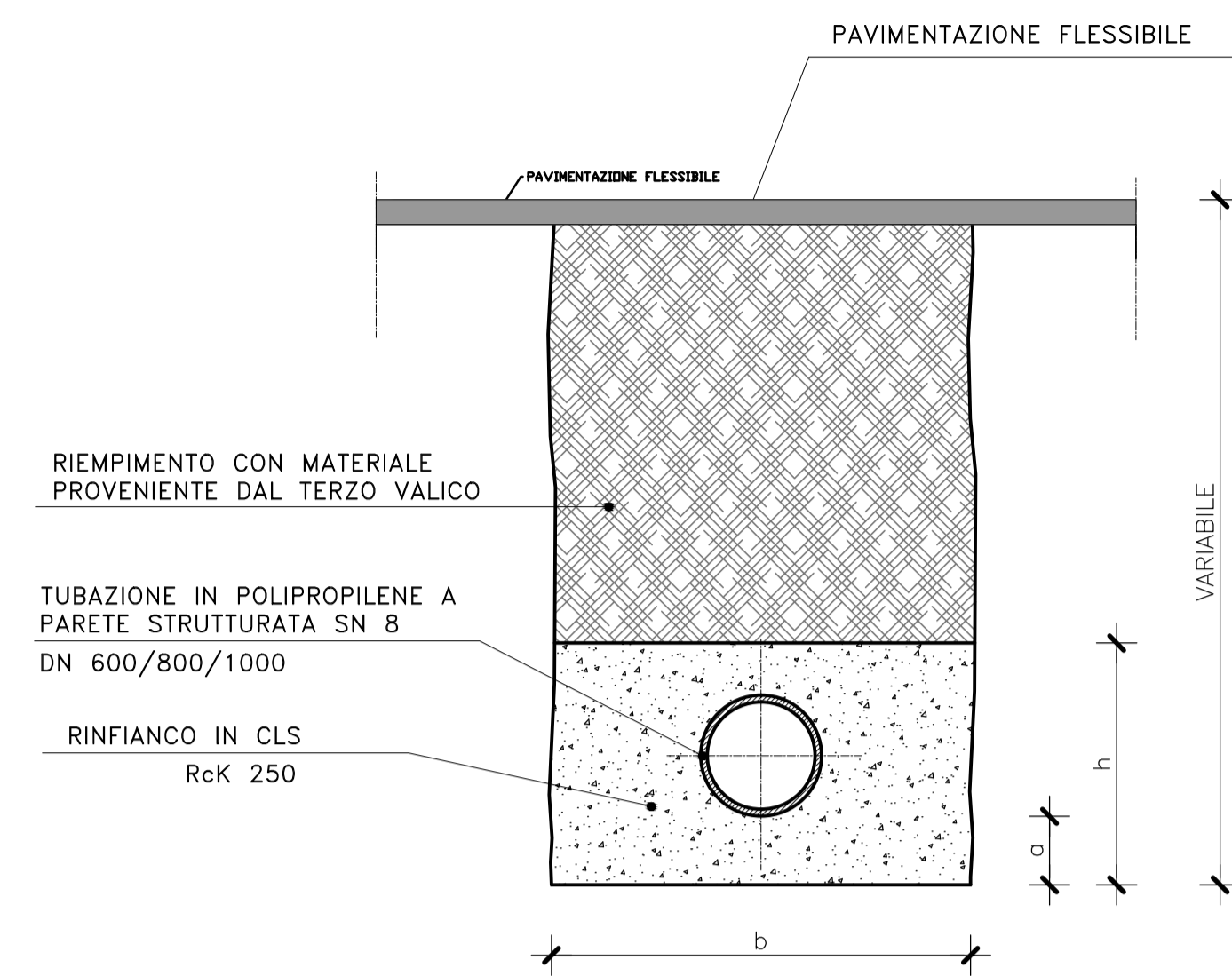
PIANTA ELEMENTO DI FONDO
POZZETTO IN CURVA

Scala 1:20



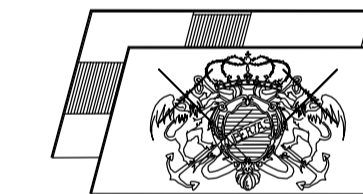
Scala 1:20

POSA TUBI IN POLIPROPILENE



DIAMETRO (mm)	b (cm)	h (cm)	a (cm)
DN 600	130	100	10
DN 800	150	120	10
DN 1000	180	150	15

CONVENZIONE ATTUATIVA 21 DICEMBRE 2012 E ADDENDUM (2014) SOTTOSCRITTI DA AUTORITA' PORTUALE DI GENOVA, COCIV, REGIONE LIGURIA E COMUNE DI GENOVA



AUTORITA' PORTUALE DI GENOVA



PROGETTO DEFINITIVO DELLA NUOVA CALATA AD USO CANTIERISTICA NAVALE ALL'INTERNO DEL PORTO PETROLI DI GENOVA SESTRI PONENTE E DELLA SISTEMAZIONE IDRAULICA DEL RIO MOLINASSI

LOTTO 2

NUOVA CALATA AD USO CANTIERISTICA NAVALE

Modalità di Posa e Particolari Idraulici

PROGETTISTA INCARICATO DA COCIV	SCALA:
MWH BUILDING A BETTER WORLD MWH S.p.A. Corso D'Azeglio Milano 2 - Palazzo Carosio 20090 Segrate (Milano) Tel. +39 02 270841 Fax. +39 02 2684275 Mail: mwh.italia@mwhglobal.com	varie

COMMESSA	FASE	LOTTO	TIPO DOC.	PROGR.	REV.
4 5 5 0 2 3 7 6	D	2	D	0 3 0	B

Rev.	Descrizione Emisione	Redatto	Data	Verificato	Data	Approvato	Data	IL PROGETTISTA
A	Prima Emisione	Castagnella	30/09/2014	Pollì	30/09/2014	Susani	30/09/2014	
B	Recupero progetto di risoluzione olseodotti	Castagnella	05/12/2014	Pollì	05/12/2014	Susani	05/12/2014	

VERIFICATO:	VALIDATO: AUTORITA' PORTUALE DI GENOVA
IL RUP Dott. Ing. A. Pieracci	ASSISTENTI AL RUP Dott. Geol. G. Canepa Geom. I. Dellepiane Geom. G. Di Luca P.I. F. Piazza Dott. Ing. O. Scudato Dott. Ing. M. Vaccari Dott. Ing. C. Vincenzi