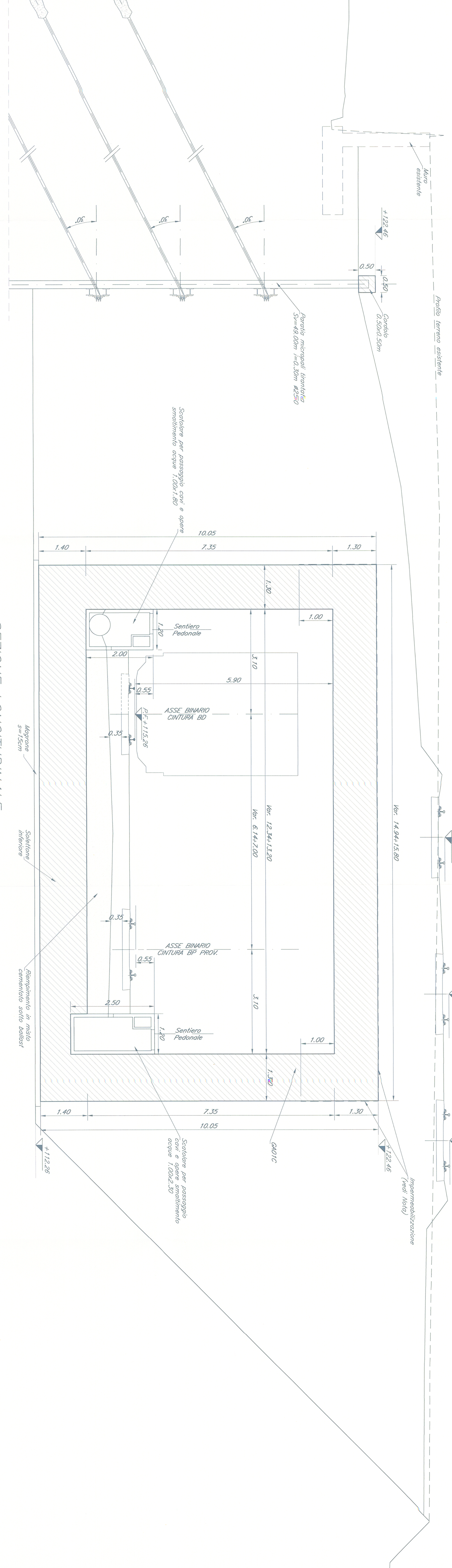


PIANTA
SCALA 1:100



SEZIONE A-A
SCALA 1:50

SEZIONE LONGITUDINALE
SCALA 1:100

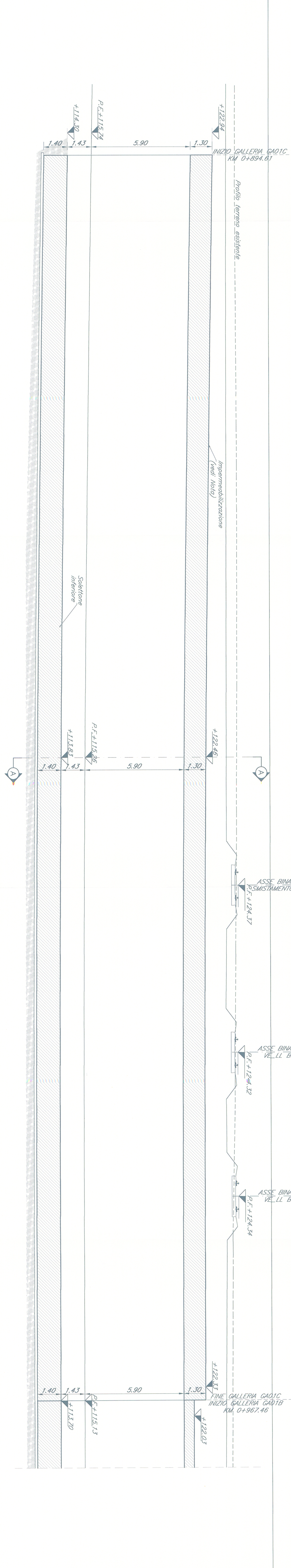
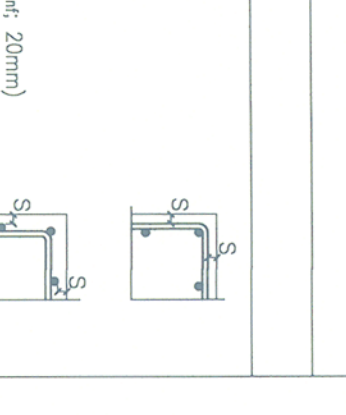


TABELLA MATERIALI

Descrizione	Quantità	Unità	Costo (€)
1. Cemento	50.00	m ³	100.00
2. Acciaio	100.00	kg	200.00
3. Gesso	50.00	m ³	150.00
4. Sabbia	100.00	m ³	50.00
5. Carbone	50.00	m ³	150.00
6. Rapisarda	50.00	m ³	150.00
7. Manto impermeabile	50.00	m ²	100.00
8. Isolante	50.00	m ³	150.00
9. Calcestruzzo	50.00	m ³	100.00
10. Manto drenante	50.00	m ²	100.00
11. Sottile	50.00	m ²	100.00
12. Carta impermeabile	50.00	m ²	100.00
13. Manto drenante	50.00	m ²	100.00
14. Sottile	50.00	m ²	100.00
15. Carta impermeabile	50.00	m ²	100.00
16. Manto drenante	50.00	m ²	100.00
17. Sottile	50.00	m ²	100.00
18. Carta impermeabile	50.00	m ²	100.00
19. Manto drenante	50.00	m ²	100.00
20. Sottile	50.00	m ²	100.00
21. Carta impermeabile	50.00	m ²	100.00
22. Manto drenante	50.00	m ²	100.00
23. Sottile	50.00	m ²	100.00
24. Carta impermeabile	50.00	m ²	100.00
25. Manto drenante	50.00	m ²	100.00
26. Sottile	50.00	m ²	100.00
27. Carta impermeabile	50.00	m ²	100.00
28. Manto drenante	50.00	m ²	100.00
29. Sottile	50.00	m ²	100.00
30. Carta impermeabile	50.00	m ²	100.00

PRESCRIZIONI

1. Tutti i lavori devono essere eseguiti in conformità delle norme tecniche in vigore.
 2. Il cantiere deve essere protetto da una recinzione adeguata.
 3. Le opere di fondazione dovranno essere eseguite in presenza di un geologo.
 4. Le opere di fondazione dovranno essere eseguite in presenza di un ingegnere.
 5. Le opere di fondazione dovranno essere eseguite in presenza di un ingegnere.
 6. Le opere di fondazione dovranno essere eseguite in presenza di un ingegnere.
 7. Le opere di fondazione dovranno essere eseguite in presenza di un ingegnere.
 8. Le opere di fondazione dovranno essere eseguite in presenza di un ingegnere.



COMITENTE: **SRP** S.p.A. Gruppo Ferroviario dello Stato Italiano

PROGETTISTA: **ITALFERRA** S.p.A.

U.O. PRODUZIONE CENTRO NORD
 PROGETTO PRELIMINARE
 INTERVENTI UPGRAIDING DELLA RETE VIAGGIATORI - MI
 NUOVO PRG DELLA STAZIONE DI MILANO LAMBRATE

OPERE D'ARTE
 Galleria B.O. CINTURA sotto linea Venezia e BP Sostanzamento
 Pianta e sezioni Inv. 1/2

CONFERMA LAVORI FASE ENTRE TIPOLOGIA OPERAZIONALE PROG. REV.

NUMO	00	R	26	PZ	GA0	100	001	A
------	----	---	----	----	-----	-----	-----	---

FALPERRA Direzione Tecnica