

**Realizzazione della linea elettrica 380kV Villanova – Gissi**  
**Lotto 1 e Variante 1 – dal portale della S.E. di Villanova al sostegno 18**

**Piano di gestione delle Terre e Rocce da scavo**

REVISIONI	N.	DATA	DESCRIZIONE	ELABORATO	VERIFICATO	APPROVATO
	01	05/12/2014	Aggiornamento per prescrizioni ARTA Abruzzo	Studio Bettiol Ing. Lino	Studio Bettiol Ing. Lino	Roda S.p.A.
00	21/07/2014	Emissione per Approvazione	Studio Bettiol Ing. Lino	Studio Bettiol Ing. Lino	Roda S.p.A.	

CODIFICA ELABORATO APPALTATORE	Timbro e firma Appaltatore	Logo Appaltatore
<b>C01032R200</b>		 <p><b>STUDIO DI INGEGNERIA BETTIOL Ing. LINO</b> Via G. Marconi n. 7 - 31027 Spresiano (TV) Tel. 0422 725958 - Fax. 0422 888155 E-mail: lino.bettiol@bettiolingegneria.it</p>

<b>Storia delle revisioni</b>		
Rev.	Data	Descrizione
01	05/12/2014	Aggiornamento per prescrizioni ARTA Abruzzo
00	21/07/2014	Prima emissione

Elaborato	Verificato	Approvato
05/12/2014		ING/REA/APRI-CS

m010CI-LG001-r02



## Sommario

1	PREMESSA .....	4
2	NORMATIVA DI RIFERIMENTO .....	5
3	UBICAZIONE DELL'INTERVENTO .....	6
4	DESCRIZIONE DELL'INTERVENTO.....	7
5	MODALITÀ DI CAMPIONAMENTO.....	9
6	MODALITÀ DI ANALISI E PARAMETRI ESAMINATI.....	11
7	RISULTATI DELLE ANALISI SVOLTE .....	12
8	MODALITA' DI GESTIONE DEI MATERIALI PRODOTTI.....	13
9	CARATTERIZZAZIONE DEI MATERIALI PRODOTTI.....	15
9.1	Terre e rocce da scavo riutilizzate in sito .....	15
9.2	Materiali da conferire ad apposito impianto di trattamento .....	15
10	ALLEGATI.....	17

## **1 PREMESSA**

Il presente documento ha come oggetto la realizzazione di una parte del "Nuovo elettrodotto a 380 kV in doppia terna Villanova – Gissi" e di una delle relative opere connesse, ovvero la variante all'esistente elettrodotto a 380 kV "Villanova - Gissi" (Variante 1).

Nei prossimi capitoli si definiscono i criteri e le modalità con cui dovranno essere gestite le terre e rocce provenienti dalle operazioni di scavo da eseguirsi per i lavori in oggetto, che interesseranno aree ubicate nei comuni di Cepagatti, in provincia di Pescara, e di Chieti, nell'omonima provincia, anche alla luce dei risultati delle analisi svolte sui campioni di terreno raccolti lungo i tracciati della linea e delle opere connesse come indicato nel "*Piano delle Indagini Ambientali*" redatto per l'intervento in oggetto (rif. REER11004CSA00336).

Per la regolamentazione delle operazioni di scavo e di rinterro del terreno il principale riferimento normativo è rappresentato dal d.lgs. n. 152 del 3 Aprile 2006 e ss.mm.ii.

## **2** **NORMATIVA DI RIFERIMENTO**

- **Decreto Ministeriale 25 ottobre 1999, n. 471**

*Regolamento recante criteri, procedure e modalità per la messa in sicurezza, la bonifica e il ripristino ambientale dei siti inquinati, ai sensi dell'articolo 17 del decreto legislativo 5 febbraio 1997, n. 22, e successive modificazioni e integrazioni.*

- **Decreto Legislativo 3 aprile 2006, n. 152 e ss.mm.ii.**

*Norme in materia ambientale.*

- **Decreto Legislativo 16 gennaio 2008, n. 4**

*Ulteriori disposizioni correttive ed integrative del decreto legislativo 3 aprile 2006, n. 152, recante norme in materia ambientale.*

- **Decreto Ministeriale 27 settembre 2010**

*Definizione dei criteri di ammissibilità dei rifiuti in discarica, in sostituzione di quelli contenuti nel decreto del Ministro dell'ambiente e della tutela del territorio 3 agosto 2005 - Ministero dell'Ambiente e della Tutela del Territorio e del Mare.*

### **3 UBICAZIONE DELL'INTERVENTO**

L'intervento in oggetto consiste nella realizzazione del primo tratto del nuovo elettrodotto a 380 kV in doppia terna "Villanova – Gissi", nonché di una delle relative opere connesse, ovvero la "Variante 1" all'esistente elettrodotto a 380 kV "Villanova – Gissi".

La parte della nuova linea elettrica in oggetto è quella compresa tra il portale della S.E. di Villanova e il sostegno contrassegnato dal n. 18; i territori coinvolti dal suo transito appartengono ai comuni di Cepagatti (PE) e di Chieti (CH).

Più nello specifico il tracciato, in uscita dalla S.E. di Villanova, si sviluppa per una breve porzione in direzione sud-est, giungendo a sovrappassare l'autostrada A25 "Torano di Borgorose - Pescara", che poi affianca in direzione sud-ovest per la sua parte terminale, fino al picchetto n. 18. In questa zona (p.4 ÷ p.18) inoltre, la linea elettrica costeggia e attraversa più volte il fiume Aterno-Pescara, attraversando aree agricole appartenenti alla sua fascia di pertinenza. Appena al di fuori di tale fascia si protendono rispettivamente gli abitati di Villanova, in sinistra orografica, e di Chieti Scalo, in destra orografica del fiume.

La lunghezza complessiva del tratto è pari a circa 7,9 km.

La "Variante 1", relativa all'esistente elettrodotto a 380 kV " Villanova – Gissi", interessa solo il comune di Chieti e riguarda la realizzazione di un nuovo traliccio, denominato 18 bis, in sostituzione dell'esistente n. 18, che verrà demolito, consentendo in questo modo il sottopasso del futuro elettrodotto. Gli attuali conduttori e funi guardia verranno traslati dal sostegno esistente a quello nuovo.

Come già specificato negli elaborati di progetto, nonché nel "*Piano delle Indagini Ambientali*" (rif. REER11004CSA00336), le opere qui descritte fanno parte del piano complessivo di realizzazione del "*Nuovo elettrodotto a 380 kV in doppia terna Villanova – Gissi*" e delle relative opere connesse, che date la sua tipologia e ampiezza, è stato suddiviso in quattro tratte, successivamente assegnate ad imprese differenti con apposita gara d'appalto.

Il presente piano di gestione è riferito alla sola "Tratta 1".

#### 4 DESCRIZIONE DELL'INTERVENTO

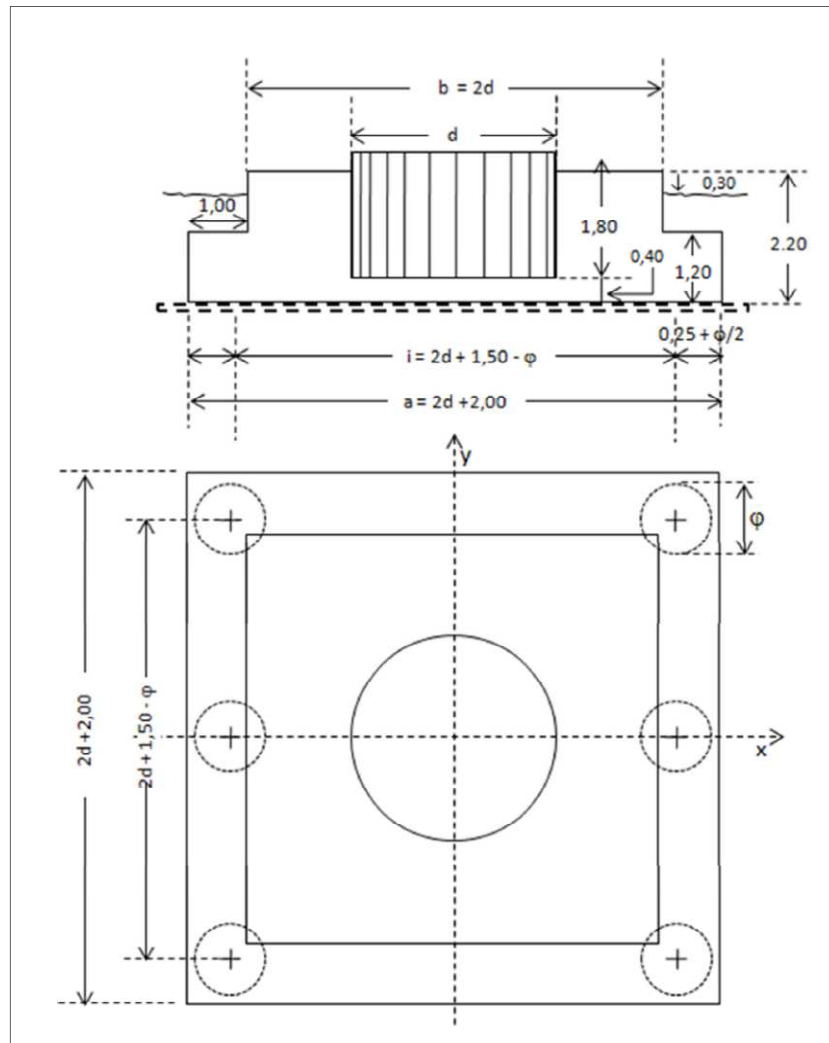
I sostegni posti in opera saranno n. 18 per il nuovo elettrodotto e n. 1 per la Variante 1.

Per quanto riguarda la loro tipologia costruttiva, nel caso della nuova linea saranno per lo più in doppia terna del tipo "Tubolare Monostelo" unificato e in misura minore del tipo "monostelo con struttura portante a traliccio", mentre nel caso della variante verrà infisso un sostegno 380 kV in doppia terna a basi strette del tipo unificato Terna.

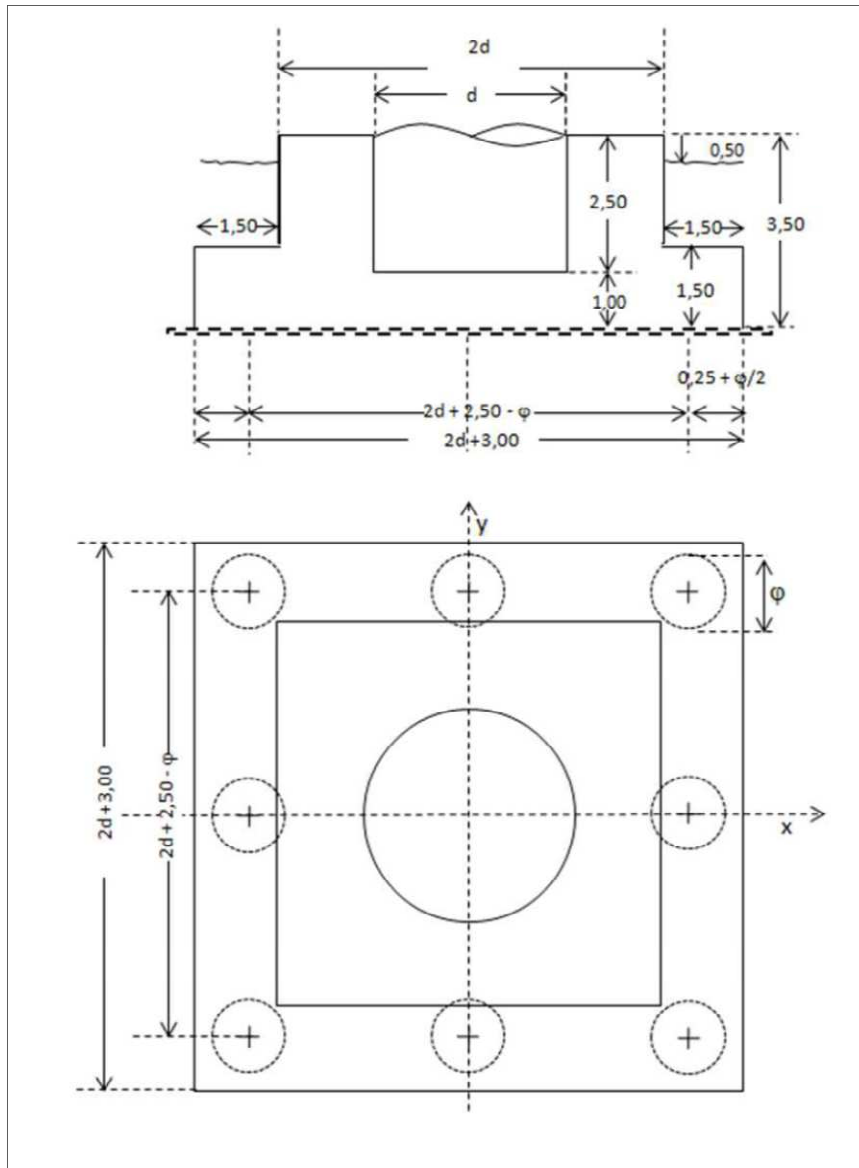
Le relative fondazioni che verranno costruite saranno di tipologia profonda su pali trivellati.

Il loro schema costruttivo prevede un plinto di base e un dado sovrastante, di dimensioni variabili in base al numero di pali trivellati da realizzare, che per l'intervento in oggetto potranno essere in numero di 6 oppure 8, come si può osservare dalle figure di seguito riportate.

I pali trivellati avranno diametro pari a 1000, 1200 o 1500 mm, per una lunghezza di 20 o 25 metri.



**Figura 4.1:** Schema tipo di fondazione profonda su n. 6 pali trivellati.



**Figura 4.2:** Schema tipo di fondazione profonda su n. 8 pali trivellati.



## 5 MODALITÀ DI CAMPIONAMENTO

Le attività di caratterizzazione per la verifica dello stato di qualità dei terreni nelle aree interessate dai lavori sono state compiute secondo quanto riportato nel "*Piano delle indagini ambientali*" (rif. doc. REER11004CSA00336) redatto per l'intervento in oggetto, e in ottemperanza alle prescrizioni previste dalla normativa vigente in materia (d.lgs. 152/2006 e s.m.i.).

I sondaggi geognostici sono stati eseguiti su n. 8 punti di indagine in corrispondenza dei futuri sostegni; per ciascuno di essi sono stati estratti n. 3 campioni, a quote diverse, come di seguito specificato:

- n. 1 rappresentativo del primo metro di profondità (1,0 m ÷ 1,2 m di profondità);
- n. 1 rappresentativo della zona intermedia tra il primo metro e il fondo scavo (2,0 m ÷ 2,2 m di profondità);
- n. 1 rappresentativo della zona di fondo scavo (4,0 m ÷ 4,2 m di profondità).

Per i picchetti n. 2, 16 e 17 inoltre si è provveduto a raccogliere dei cosiddetti campioni di "top soil", ovvero rappresentativi dello strato più superficiale del suolo; il totale complessivo dei campioni è dunque pari a 27.

I prelievi di terreno sono stati realizzati conservando solamente la frazione passante al vaglio 2 cm, ripulita di eventuali corpi estranei, quali scarti vegetali (erba, rami, foglie, etc.) e/o altro.

L'aliquota è stata raccolta in un contenitore di vetro e conservata a temperatura < 4°C, nel rispetto degli accorgimenti indicati nel d.lgs. 152/2006 e s.m.i. per la procedura di campionamento.

Si riassumono nella tabella seguente i dettagli dei prelievi eseguiti:

Numero Sostegno	Comune	Numero campioni prelevati	Profondità prelievo campioni	Destinazione d'uso area di prelievo	Colonna di riferimento (Tab. 1, All. 5, Tit. V, P. IV, d.lgs. 152/2006)
2	Cepagatti	4	Top soil 1,0 ÷ 1,2 m 2,0 ÷ 2,2 m 4,0 ÷ 4,2 m	Aree industriali / artigianali di espansione	B
4	Cepagatti	3	1,0 ÷ 1,2 m 2,0 ÷ 2,2 m 4,0 ÷ 4,2 m	Aree agricole	A
6	Cepagatti	3	1,0 ÷ 1,2 m 2,0 ÷ 2,2 m 4,0 ÷ 4,2 m	Aree agricole - Aree e fasce di rispetto	A
8	Cepagatti	3	1,0 ÷ 1,2 m 2,0 ÷ 2,2 m 4,0 ÷ 4,2 m	Aree agricole - Aree e fasce di rispetto	A

<b>10</b>	Cepagatti	3	1,0 ÷ 1,2 m 2,0 ÷ 2,2 m 4,0 ÷ 4,2 m	Zone per servizi pubblici e di interesse generale - Aree e fasce di rispetto	A
<b>14</b>	Cepagatti	3	1,0 ÷ 1,2 m 2,0 ÷ 2,2 m 4,0 ÷ 4,2 m	Aree agricole - Aree e fasce di rispetto	A
<b>16</b>	Cepagatti	4	Top soil 1,0 ÷ 1,2 m 2,0 ÷ 2,2 m 4,0 ÷ 4,2 m	Aree agricole	A
<b>17</b>	Chieti	4	Top soil 1,0 ÷ 1,2 m 2,0 ÷ 2,2 m 4,0 ÷ 4,2 m	Aree agricole	A

## 6 MODALITÀ DI ANALISI E PARAMETRI ESAMINATI

Come indicato nel già citato "*Piano delle indagini ambientali*" (rif. doc. REER11004CSA00336) i n. 27 campioni sono stati analizzati per verificarne la conformità alle prescrizioni normative come di seguito:

- in tutti i campioni sono state ricercate le seguenti sostanze (**set standard**):
  - arsenico [As] (parametro 2 della Tab. 1, All. 5 al Titolo V della Parte IV, d.lgs. 152/2006);
  - cadmio [Cd] (parametro 4);
  - cobalto [Co] (parametro 5);
  - cromo totale [Cr tot] (parametro 6);
  - cromo esavalente [Cr VI] (parametro 7);
  - mercurio [Hg] (parametro 8);
  - nichel [Ni] (parametro 9);
  - piombo [Pb] (parametro 10);
  - rame [Cu] (parametro 11);
  - zinco [Zn] (parametro 16);
  - fitofarmaci (parametri da 82 a 91);
  - idrocarburi leggeri  $C \leq 12$  (parametro 94);
  - idrocarburi  $C > 12$  (parametro 95);
  - amianto (parametro 96);
  - contenuto d'acqua;
  - scheletro (frazione  $> 2$  mm);
- per i campioni prelevati ai picchetti n. 2, 16 e 17 le analisi hanno incluso, oltre ai parametri appena riportati, anche i seguenti (**set esteso**):
  - aromatici [BTEX + stirene] (parametri da 19 a 24);
  - aromatici policiclici [IPA] (parametri da 25 a 38);
  - alifatici clorurati cancerogeni (parametri da 39 a 46);
  - alifatici clorurati non cancerogeni (parametri da 47 a 53).
- nei campioni di top soil sono stati ricercati i seguenti parametri analitici (**set top soil**):
  - diossine e furani (parametri da 92 a 93);
  - contenuto d'acqua;
  - scheletro (frazione  $> 2$  mm).

Le analisi chimiche sono state effettuate sulla frazione passante al vaglio 2 mm riferita al totale del campione e i risultati comparati con i limiti indicati nella tabella 1 "Concentrazione soglia di contaminazione nel suolo e nel sottosuolo riferiti alla specifica destinazione d'uso dei siti da bonificare"

dell'Allegato 5 al Titolo V della Parte Quarta del D.lgs. 152/2006 e ss.mm.ii.: data la natura dei luoghi la colonna cui ci si è riferiti per il confronto è la A, che contiene i valori fissati per i "Siti ad uso Verde pubblico, privato e residenziale", ad esclusione del picchetto n. 2, per il quale è invece stata utilizzata la colonna B, che contiene i valori fissati per i "Siti ad uso Commerciale e Industriale".

## 7 RISULTATI DELLE ANALISI SVOLTE

Si riportano nella tabella seguente i picchetti oggetto di indagine, le profondità di prelievo, il tipo di set di analisi effettuate e i relativi risultati.

Numero Sostegno	Profondità prelievo campioni	Colonna di riferimento (Tab. 1, All. 5, Tit. V, P. IV, d.lgs. 152/2006)	Set di analisi	Risultati delle analisi
2	Top soil	B	Top soil	ok
	1,0 ÷ 1,2 m	B	Esteso	ok
	2,0 ÷ 2,2 m	B	Esteso	ok
	4,0 ÷ 4,2 m	B	Esteso	ok
4	1,0 ÷ 1,2 m	A	Standard	ok
	2,0 ÷ 2,2 m	A	Standard	ok
	4,0 ÷ 4,2 m	A	Standard	ok
6	1,0 ÷ 1,2 m	A	Standard	ok
	2,0 ÷ 2,2 m	A	Standard	ok
	4,0 ÷ 4,2 m	A	Standard	ok
8	1,0 ÷ 1,2 m	A	Standard	ok
	2,0 ÷ 2,2 m	A	Standard	ok
	4,0 ÷ 4,2 m	A	Standard	ok
10	1,0 ÷ 1,2 m	A	Standard	ok
	2,0 ÷ 2,2 m	A	Standard	ok
	4,0 ÷ 4,2 m	A	Standard	ok
14	1,0 ÷ 1,2 m	A	Standard	ok
	2,0 ÷ 2,2 m	A	Standard	ok
	4,0 ÷ 4,2 m	A	Standard	ok
16	Top soil	A	Top soil	ok
	1,0 ÷ 1,2 m	A	Esteso	ok
	2,0 ÷ 2,2 m	A	Esteso	ok
	4,0 ÷ 4,2 m	A	Esteso	ok
17	Top soil	A	Top soil	ok
	1,0 ÷ 1,2 m	A	Esteso	ok
	2,0 ÷ 2,2 m	A	Esteso	ok
	4,0 ÷ 4,2 m	A	Esteso	ok

Come si può osservare, le analisi svolte hanno fornito dei valori delle sostanze indagate che rientrano nei limiti indicati nella tabella 1 dell'Allegato 5 al Titolo V della Parte Quarta del d.lgs. 152/2006 e ss.mm.ii. Si noti che anche i campioni di "top soil" e quelli su cui è stato impiegato il set "esteso" rispettano i limiti prescritti dalla normativa.

## **8 MODALITA' DI GESTIONE DEI MATERIALI PRODOTTI**

In base agli esiti delle indagini svolte e delle analisi chimiche effettuate sui campioni di suolo raccolti nelle aree interessate dai futuri lavori, per la gestione delle terre e rocce da scavo, nonché dei rifiuti, durante la fase di cantiere sarà possibile operare nella seguente maniera:

- dato che in tutti i casi i parametri analizzati rientrano nei limiti previsti dalla normativa, le terre e rocce prodotte durante i lavori verranno riutilizzate nello stesso sito in cui verranno escavate, sempre ai fini di costruzione (rinterri, riempimenti, etc.) e senza sottoporle ad intervento alcuno, ai sensi dell'art. 185 del d.lgs. 152/2006 e ss.mm.ii. L'eventuale terreno prodotto in eccedenza e non riutilizzabile ai fini del rinterro e della risistemazione finale delle aree verrà classificato come rifiuto e conferito ad apposito impianto di trattamento;
- verranno classificati come rifiuti e conferiti all'impianto di trattamento più adeguato in base alla loro diversa tipologia, previa assegnazione di opportuno codice CER per ciascuno di essi, i seguenti materiali:
  - i fanghi bentonitici utilizzati per l'esecuzione dei pali trivellati di alcuni picchetti;
  - l'acciaio proveniente dalle operazioni di demolizione;
  - il calcestruzzo proveniente dalle operazioni di demolizione.

Tutte le attività di scavo dovranno essere effettuate con mezzi dotati di cabina chiusa e di un sistema di filtrazione dell'aria. Sarà inoltre opportuno prevedere degli accorgimenti per minimizzare il diffondersi delle polveri durante le operazioni di escavazione, come, ad esempio, la nebulizzazione del fronte di scavo.

Le terre e rocce provenienti dalle operazioni di scavo riutilizzate per le opere di rinterro ai sensi dell'art. 185 del d.lgs. 152/2006 e ss.mm.ii. verranno accumulate all'interno dell'area di cantiere fino al momento del loro reimpiego; quelle che invece ricadono nella disciplina dei rifiuti dovranno essere depositate in apposita piazzola da individuare all'interno dell'area di intervento previa disposizione di un adeguato piano di posa, in ottemperanza a quanto previsto dallo stesso d.lgs. 152/2006 e ss.mm.ii. in materia di "*deposito temporaneo dei rifiuti*".

Si precisa infine che per quanto riguarda le diverse tipologie di materiale prodotto, che verranno classificate come rifiuti e conferita ciascuna all'impianto di trattamento più appropriato, non viene richiesta un'autorizzazione specifica per il cantiere in oggetto, quanto piuttosto che venga loro assegnato un opportuno codice CER e che la relativa gestione venga attuata, con modalità rispondenti alla normativa vigente in materia, da una ditta specializzata dotata delle opportune autorizzazioni per il loro trasporto e trattamento.

In tabella 8.1 è riportata una stima indicativa dei volumi di conglomerato cementizio armato derivanti dalle demolizioni previste, mentre in tabella 8.2 si riporta una stima del materiale di scavo movimentato per la realizzazione dell'opera.

Si assumono i seguenti valori di peso di volume per i materiali:

- conglomerato cementizio armato 2,50 t/m<sup>3</sup>;
- terreno costipato in sito 2,00 t/m<sup>3</sup>.

DEMOLIZIONE		
Tipologia materiale	Volume demolizione	Peso totale
calcestruzzo armato	100 m <sup>3</sup>	250,00 t

**Tabella 8.1:** Volumi ipotizzati di materiale proveniente dalle demolizioni.

NUOVA COSTRUZIONE		
Volume terreno		Peso totale terreno
scavi, perforazioni, etc.	13000 m <sup>3</sup>	26000,00 t
rinterro + opere di ripristino del sito nella configurazione finale secondo le indicazioni del progetto delle fondazioni + opere di sistemazione aree di microcantiere ed accesso al picchetto	13000 m <sup>3</sup>	26000,00 t
materiale di risulta da conferire a impianto di trattamento	0 m <sup>3</sup>	0,00 t
Totale materiale proveniente da scavi da conferire ad impianto di trattamento		0,00 t

**Tabella 8.2:** Volumi ipotizzati di terreno movimentato per la realizzazione delle opere.

La quantità totale di materiale risultante dalle operazioni di scavo e perforazione del terreno è pari quindi a circa 26000,00 t, di cui è previsto il totale riutilizzo in sito per le opere di sistemazione e di ripristino delle aree di cantiere.

## 9 CARATTERIZZAZIONE DEI MATERIALI PRODOTTI

Durante la fase di cantiere i materiali movimentati apparterranno alle seguenti tipologie:

- terre e rocce da scavo riutilizzate in sito;
- terre e rocce da scavo eventualmente in eccedenza;
- fanghi bentonitici utilizzati per l'esecuzione di pali trivellati;
- acciaio proveniente dalle operazioni di demolizione;
- calcestruzzo armato proveniente dalle operazioni di demolizione.

### 9.1 Terre e rocce da scavo riutilizzate in sito

Per quanto riguarda le terre e rocce da scavo riutilizzate in sito si fa riferimento a quanto indicato nell'art. 185, comma 1, lettera c), del d.lgs. n. 152 del 2006 e ss.mm.ii., che prevede che:

*"1. Non rientrano nel campo di applicazione della parte quarta del presente decreto:*

*(omissis)*

*c) il suolo non contaminato e altro materiale allo stato naturale escavato nel corso di attività di costruzione, ove sia certo che esso verrà riutilizzato a fini di costruzione allo stato naturale e nello stesso sito in cui è stato escavato;*

*(omissis)".*

Nei casi in cui le indagini svolte non hanno evidenziato alcuna contaminazione del suolo, pertanto, il materiale prodotto durante i lavori di costruzione verrà riutilizzato nello stesso sito in cui è stato escavato, sempre ai fini di costruzione (rinterri, riempimenti, etc.) e senza sottoporlo ad intervento alcuno.

Si ricorda che dato che il materiale viene escluso dal campo di applicazione della Parte Quarta del Decreto, ovvero dalla disciplina in materia di gestione dei rifiuti e di bonifica dei siti inquinati, per tale attività non è prevista la richiesta di alcuna autorizzazione.

### 9.2 Materiali da conferire ad apposito impianto di trattamento

#### Terre e rocce da scavo eventualmente in eccedenza

A conclusione dei lavori l'eventuale terreno escavato non riutilizzabile ai fini del rinterro e della risistemazione finale delle aree, e che dunque potrebbe risultare in eccedenza, verrà classificato come rifiuto e conferito ad apposito impianto di trattamento (smaltimento e/o recupero) con il codice CER preliminarmente determinato come di seguito:

**17 05 04** terra e rocce, diverse da quelle di cui alla voce 17 05 03.

Il codice CER definitivo più opportuno sarà comunque attribuito solo a seguito della verifica delle caratteristiche chimico-fisiche del rifiuto tramite prelievo di campione di materiale e l'esecuzione delle analisi previste dalla normativa in materia (d.lgs. 152/2006 e s.m.i. e D.M. 27 settembre 2010).

#### **Fanghi bentonitici utilizzati per l'esecuzione di pali trivellati**

Per la realizzazione dei pali trivellati ai picchetti n. 5, 6, 7, 8, 9, 10, 13, 14, 15, 16, 17, 18 e 18N verranno impiegati dei fanghi bentonitici, che saranno recuperati dopo aver eseguito le perforazioni di ciascun picchetto e riutilizzati per quelle del picchetto successivo e, a conclusione dell'intera attività, gestiti come "*rifiuto speciale non pericoloso*" e conferiti ad apposito impianto di trattamento (smaltimento e/o recupero).

In base alla loro composizione chimica e alle loro caratteristiche generali il codice CER con cui classificarli è:

**01 05 04** *fanghi e rifiuti di perforazione di pozzi per acque dolci.*

In alternativa, sempre con le stesse modalità (recupero a fine perforazione e riutilizzo per il picchetto successivo), verranno impiegati dei polimeri biodegradabili, che non necessitano dunque di essere smaltiti.

#### **Acciaio proveniente dalle operazioni di demolizione**

L'acciaio derivante dallo smantellamento dei tralicci esistenti verrà conferito ad apposito impianto di trattamento (smaltimento e/o recupero) con il seguente codice CER:

**17 04 05** *ferro e acciaio.*

#### **Calcestruzzo armato proveniente dalle operazioni di demolizione**

Il cemento armato risultante dalla demolizione delle fondazioni esistenti verrà conferito ad apposito impianto di trattamento (smaltimento e/o recupero).

Il codice CER preliminarmente determinato per questo materiale è:

**17 09 04** *rifiuti misti dell'attività di costruzione e demolizione, diversi da quelli di cui alle voci  
17 09 01, 17 09 02 e 17 09 03.*

Il codice CER definitivo più opportuno sarà comunque attribuito solo a seguito della verifica delle caratteristiche chimico-fisiche del rifiuto tramite prelievo di campione di materiale e l'esecuzione delle analisi previste dalla normativa in materia (d.lgs. 152/2006 e s.m.i. e D.M. 27 settembre 2010).



## **10 ALLEGATI**

Allegato n. 1: Schede di campionamento

Allegato n. 2: Rapporti di prova e certificati di analisi di laboratorio

Allegato n. 3: Planimetria con ubicazione punti di indagine (Corografia scala 1 : 5000)

**ALLEGATO 1 - Schede di campionamento**

**SOSTEGNO N. 2**



**Tipologia area:**

Aree industriali /  
artigianali di  
espansione

**Data di prelievo:**

04/07/2014

**Profondità di  
prelievo:**

- Top soil
- - 1,00 m
- - 2,00 m
- - 4,00 m

**SOSTEGNO N. 4**



**Tipologia area:**

Aree agricole

**Data di prelievo:**

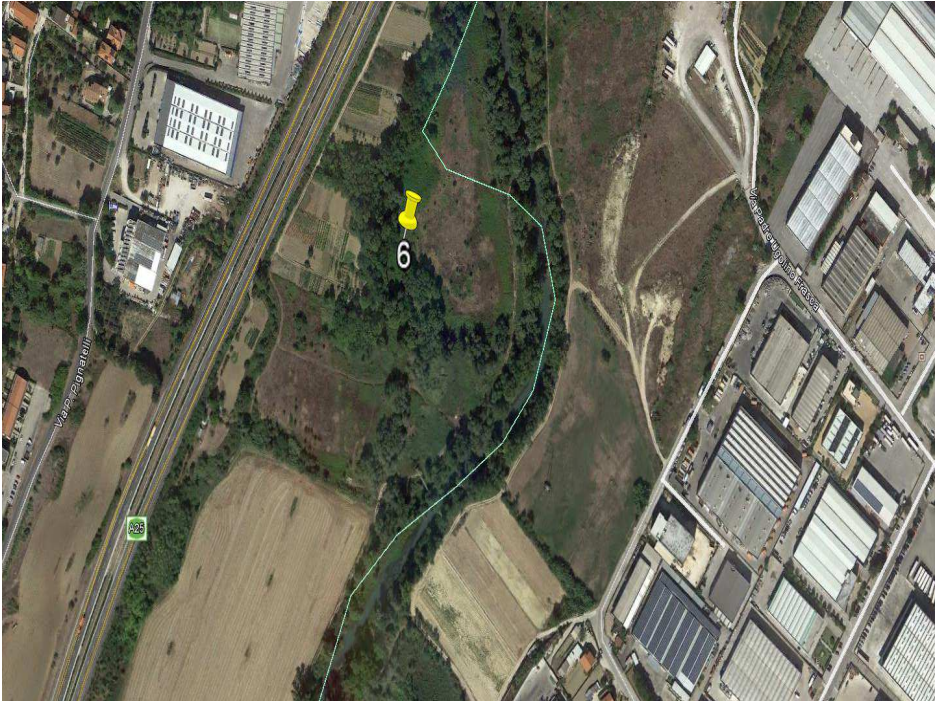
04/07/2014

**Profondità di  
prelievo:**

- - 1,00 m
- - 2,00 m
- - 4,00 m



**SOSTEGNO N. 6**



**Tipologia area:**

Aree agricole -  
Aree e fasce di  
rispetto

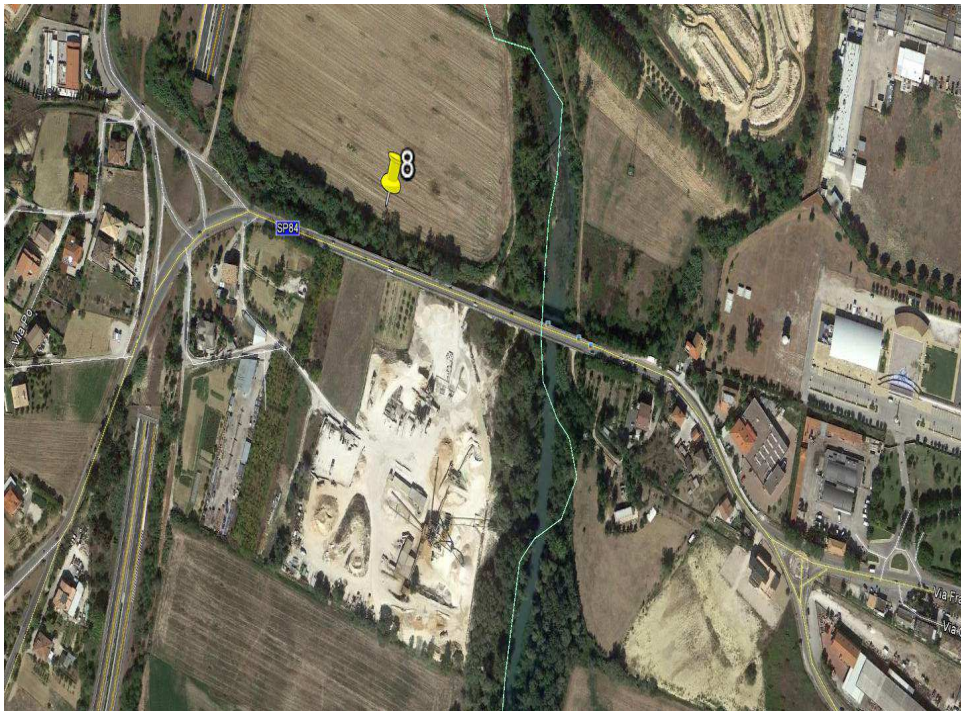
**Data di prelievo:**

04/07/2014

**Profondità di  
prelievo:**

- - 1,00 m
- - 2,00 m
- - 4,00 m

**SOSTEGNO N. 8**



**Tipologia area:**

Aree agricole -  
Aree e fasce di  
rispetto

**Data di prelievo:**

04/07/2014

**Profondità di  
prelievo:**

- - 1,00 m
- - 2,00 m
- - 4,00 m



**SOSTEGNO N. 10**



**Tipologia area:**

Zone per servizi pubblici e di interesse generale  
- Aree e fasce di rispetto

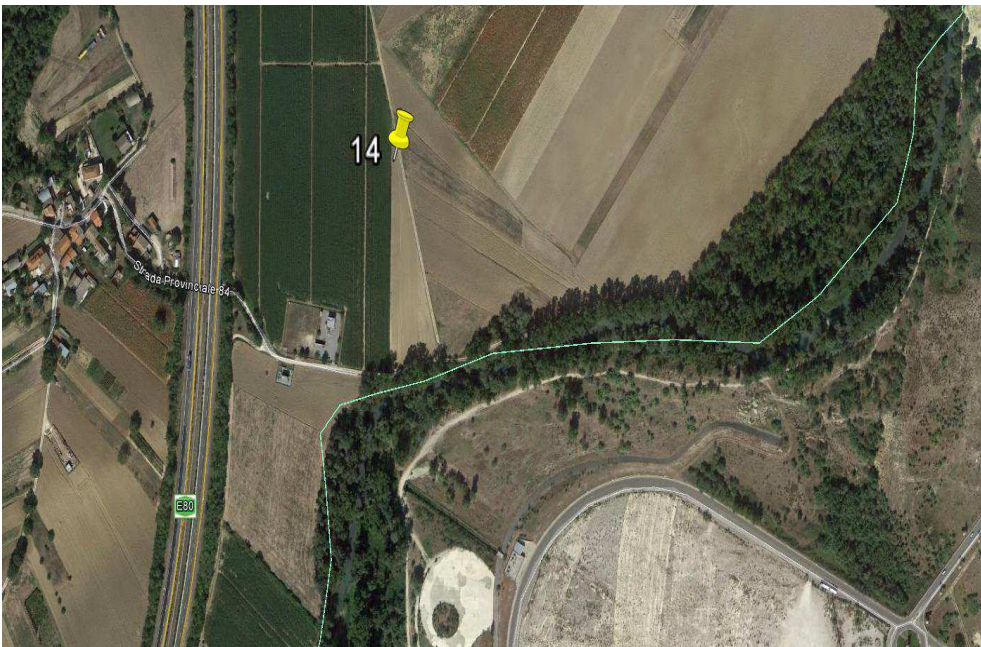
**Data di prelievo:**

04/07/2014

**Profondità di prelievo:**

- - 1,00 m
- - 2,00 m
- - 4,00 m

**SOSTEGNO N. 14**



**Tipologia area:**

Aree agricole -  
Aree e fasce di rispetto

**Data di prelievo:**

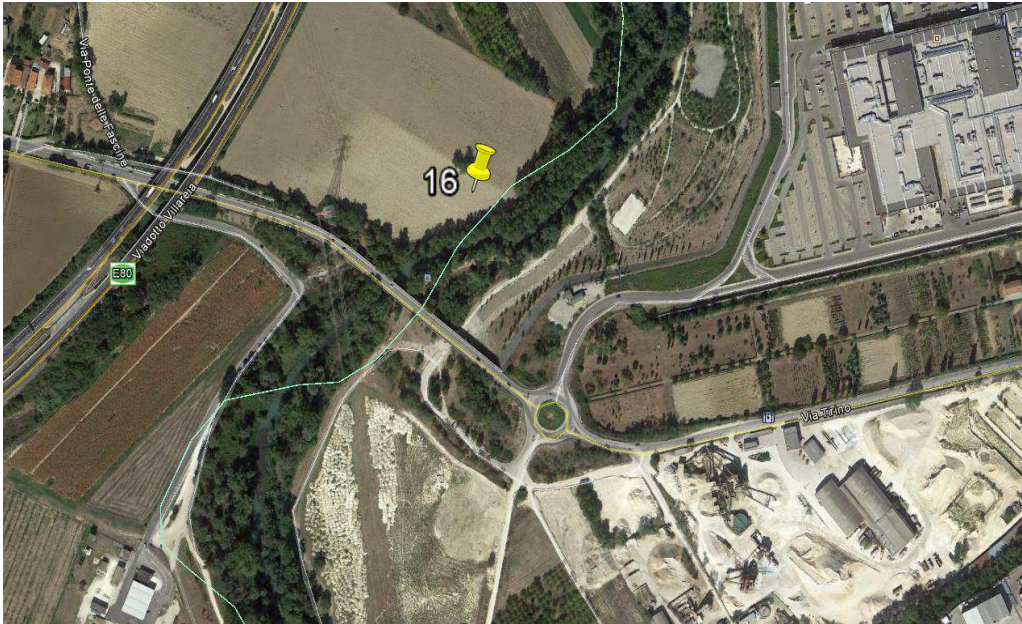
04/07/2014

**Profondità di prelievo:**

- - 1,00 m
- - 2,00 m
- - 4,00 m



**SOSTEGNO N. 16**



**Tipologia area:**

Aree agricole

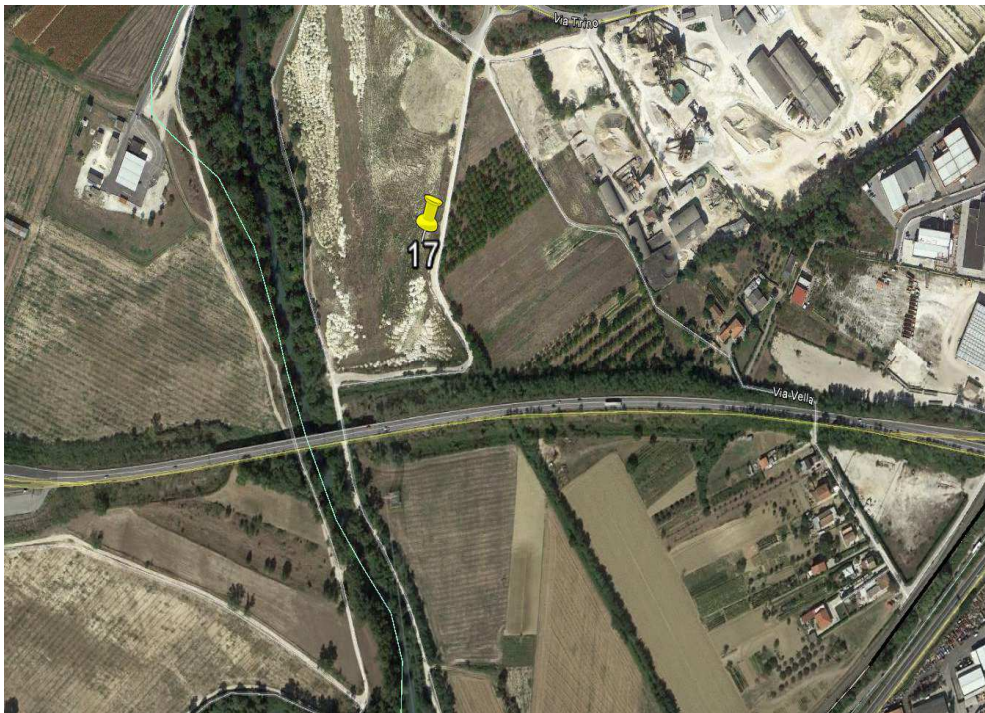
**Data di prelievo:**

04/07/2014

**Profondità di prelievo:**

- Top soil
- - 1,00 m
- - 2,00 m
- - 4,00 m

**SOSTEGNO N. 17**



**Tipologia area:**

Aree agricole

**Data di prelievo:**

04/07/2014

**Profondità di prelievo:**

- Top soil
- - 1,00 m
- - 2,00 m
- - 4,00 m

**ALLEGATO 2 - Rapporti di prova e  
certificati di analisi di laboratorio**

## CERTIFICATO DI ANALISI

(valido a tutti gli effetti di legge R.D. n° 842/28)

Protocollo n° 3229 T 2014

Campione: TERRA DI SCAVO DA CANTIERE "2"  
 Punto di prelievo: Cantiere Abruzzo, top soil  
 Prelevato da: Incaricato del committente  
 Metodica di prelievo: --  
 Committente: RODA s.p.a.  
 Strada Francesca, 10 - 25026 - PONTEVICO - (BS)  
 Esame richiesto: Determinazione dei parametri sottoelencati.  
 Limiti applicati: Colonna B "Siti ad uso commerciale e industriale", Tab. 1, All. 5, Titolo V, Parte Quarta, D.Lgs. 03/04/2006, n. 152, e s.m.i.

Data di prelievo/consegna: 16/07/2014

Inizio analisi: 16/07/2014

Parametro e metodo	Unità di misura	Risultato	Incertezza <sup>(1)</sup>	Limiti	
				min	max
2,3,7,8-Tetraclorodibenzofurano EPA 3540C 1996 + EPA 8280B 2007	µg/Kg S.S.	< 0,001	± n.a.		
1,2,3,7,8-Pentaclorodibenzofurano EPA 3540C 1996 + EPA 8280B 2007	µg/Kg S.S.	< 0,001	± n.a.		
2,3,4,7,8-Pentaclorodibenzofurano EPA 3540C 1996 + EPA 8280B 2007	µg/Kg S.S.	< 0,001	± n.a.		
1,2,3,4,7,8-Esaclorodibenzofurano EPA 3540C 1996 + EPA 8280B 2007	µg/Kg S.S.	< 0,001	± n.a.		
1,2,3,6,7,8-Esaclorodibenzofurano EPA 3540C 1996 + EPA 8280B 2007	µg/Kg S.S.	< 0,001	± n.a.		
2,3,4,6,7,8-Esaclorodibenzofurano EPA 3540C 1996 + EPA 8280B 2007	µg/Kg S.S.	< 0,001	± n.a.		
1,2,3,7,8,9-Esaclorodibenzofurano EPA 3540C 1996 + EPA 8280B 2007	µg/Kg S.S.	< 0,001	± n.a.		
1,2,3,4,6,7,8-Eptaclorodibenzofurano EPA 3540C 1996 + EPA 8280B 2007	µg/Kg S.S.	< 0,001	± n.a.		
1,2,3,4,7,8,9-Eptaclorodibenzofurano EPA 3540C 1996 + EPA 8280B 2007	µg/Kg S.S.	< 0,001	± n.a.		
Octaclorodibenzofurano EPA 3540C 1996 + EPA 8280B 2007	µg/Kg S.S.	0,003	± --		
P.C.D.F. Dir CE 76/2000 04/12/2000 GU CE L332 28/12/2000 All 1	µg/KgTEQ S.S.	< 0,0001	± n.a.		
2,3,7,8-Tetraclorodibenzodiossina EPA 3540C 1996 + EPA 8280B 2007	µg/Kg S.S.	< 0,001	± n.a.		
1,2,3,7,8-Pentaclorodibenzodiossina EPA 3540C 1996 + EPA 8280B 2007	µg/Kg S.S.	< 0,001	± n.a.		
1,2,3,4,7,8-Esaclorodibenzodiossina EPA 3540C 1996 + EPA 8280B 2007	µg/Kg S.S.	0,002	± --		
1,2,3,6,7,8-Esaclorodibenzodiossina EPA 3540C 1996 + EPA 8280B 2007	µg/Kg S.S.	< 0,001	± n.a.		
1,2,3,7,8,9-Esaclorodibenzodiossina EPA 3540C 1996 + EPA 8280B 2007	µg/Kg S.S.	< 0,001	± n.a.		
1,2,3,4,6,7,8-Eptaclorodibenzodiossina EPA 3540C 1996 + EPA 8280B 2007	µg/Kg S.S.	< 0,001	± n.a.		
Octaclorodibenzodiossina EPA 3540C 1996 + EPA 8280B 2007	µg/Kg S.S.	0,006	± --		
P.C.D.D. Dir CE 76/2000 04/12/2000 GU CE L332 28/12/2000 All 1	µg/KgTEQ S.S.	0,0002	± --		

# Valore fuori limite n.a. Non applicabile n.d. Non determinabile

(1) L'incertezza estesa è calcolata con un fattore di copertura uguale a 2, per un livello di probabilità del 95% ed un numero di gradi di libertà maggiore o uguale a 10.

Salvo diversa richiesta del cliente, il tempo di conservazione del campione è di 15 giorni.

I risultati del presente Certificato di Analisi si riferiscono unicamente al campione analizzato.

La riproduzione parziale del presente Certificato di Analisi deve essere espressamente richiesta allo Studio A.S.A..



## CERTIFICATO DI ANALISI

(valido a tutti gli effetti di legge R.D. n° 842/28)

Protocollo n° 3229 T 2014

Parametro e metodo	Unità di misura	Risultato	Incertezza <sup>(1)</sup>	Limiti	
				min	max
P.C.D.D. + P.C.D.F. Dir CE 76/2000 04/12/2000 GU CE L332 28/12/2000 All 1	µg/KgTEQ S.S.	0,0002	± --		0,1
P.C.B. EPA 3540C 1996 + EPA 8082A 2007	mg/Kg S.S.	< 0,02	± n.a.		5

Fine analisi: 31/07/2014

### PARERE DI CONFORMITÀ

Il campione, nei parametri esaminati, rientra nei limiti applicati.

Villorba, li 01/08/2014

Dr.ssa Elena Serena

# Valore fuori limite n.a. Non applicabile n.d. Non determinabile

(1) L'incertezza estesa è calcolata con un fattore di copertura uguale a 2, per un livello di probabilità del 95% ed un numero di gradi di libertà maggiore o uguale a 10.  
Salvo diversa richiesta del cliente, il tempo di conservazione del campione è di 15 giorni.

I risultati del presente Certificato di Analisi si riferiscono unicamente al campione analizzato.  
La riproduzione parziale del presente Certificato di Analisi deve essere espressamente richiesta allo Studio A.S.A..

Documento elettronico emesso con firma digitale di ruolo

Pagina 2 di 2

## CERTIFICATO DI ANALISI

(valido a tutti gli effetti di legge R.D. n° 842/28)

Protocollo n° 3091 T 2014

Campione: TERRA DI SCAVO DA CANTIERE "2"  
 Punto di prelievo: Cantiere Abruzzo, profondità - 1,00 m  
 Prelevato da: Incaricato del committente  
 Metodica di prelievo: --  
 Committente: RODA s.p.a.  
 Strada Francesca, 10 - 25026 - PONTEVICO - (BS)  
 Esame richiesto: Determinazione dei parametri sottoelencati.  
 Limiti applicati: Colonna B "Siti ad uso commerciale e industriale", Tab. 1, All. 5, Titolo V, Parte Quarta, D.Lgs. 03/04/2006, n. 152, e s.m.i.

Data di prelievo/consegna: 11/07/2014

Inizio analisi: 11/07/2014

Parametro e metodo	Unità di misura	Risultato	Incertezza <sup>(1)</sup>	Limiti	
				min	max
Residuo a 105 °C CNR IRSA 2 Q 64 Vol 2 1984	% S.U.	90,6	± --		
Scheletro DM 13/09/1999 SO GU n° 248 21/10/1999 Met II.1	% S.S.	30,5	± --		
Arsenico, As EPA 3051A 2007 + EPA 7061A 1992	mg/Kg S.S.	3	± --		50
Cadmio, Cd EPA 3051A 2007 + EPA 7010 2007	mg/Kg S.S.	< 0,2	± n.a.		15
Cobalto, Co EPA 3051A 2007 + EPA 7000B 2007	mg/Kg S.S.	6,7	± --		250
Cromo totale, Cr EPA 3051A 2007 + EPA 7000B 2007	mg/Kg S.S.	39	± 13		800
Cromo VI, Cr CNR IRSA 16 Q 64 Vol 3 1986	mg/Kg S.S.	< 0,1	± n.a.		15
Mercurio, Hg EPA 3051A 2007 + EPA 245.2 1974	mg/Kg S.S.	< 0,25	± n.a.		5
Nichel, Ni EPA 3051A 2007 + EPA 7000B 2007	mg/Kg S.S.	25	± 9		500
Rame, Cu EPA 3051A 2007 + EPA 7000B 2007	mg/Kg S.S.	23	± 10		600
Zinco, Zn EPA 3051A 2007 + EPA 7000B 2007	mg/Kg S.S.	51	± 27		1500
Benzene EPA 5021A 2003 + EPA 8260C 2006	mg/Kg S.S.	< 0,01	± n.a.		2
Etilbenzene EPA 5021A 2003 + EPA 8260C 2006	mg/Kg S.S.	< 0,01	± n.a.		50
Stirene EPA 5021A 2003 + EPA 8260C 2006	mg/Kg S.S.	< 0,01	± n.a.		50
Toluene EPA 5021A 2003 + EPA 8260C 2006	mg/Kg S.S.	< 0,01	± n.a.		50
Xileni EPA 5021A 2003 + EPA 8260C 2006	mg/Kg S.S.	< 0,01	± n.a.		50
Organici aromatici totali EPA 5021A 2003 + EPA 8260C 2006	mg/Kg S.S.	< 0,05	± n.a.		100
Benzo(a)antracene EPA 3550C 2007 + EPA 8270D 2007	mg/Kg S.S.	< 0,01	± n.a.		10
Benzo(a)pirene EPA 3550C 2007 + EPA 8270D 2007	mg/Kg S.S.	< 0,01	± n.a.		10

# Valore fuori limite n.a. Non applicabile n.d. Non determinabile

(1) L'incertezza estesa è calcolata con un fattore di copertura uguale a 2, per un livello di probabilità del 95% ed un numero di gradi di libertà maggiore o uguale a 10.

Salvo diversa richiesta del cliente, il tempo di conservazione del campione è di 15 giorni.

I risultati del presente Certificato di Analisi si riferiscono unicamente al campione analizzato.

La riproduzione parziale del presente Certificato di Analisi deve essere espressamente richiesta allo Studio A.S.A..

## CERTIFICATO DI ANALISI

(valido a tutti gli effetti di legge R.D. n° 842/28)

Protocollo n° 3091 T 2014

Parametro e metodo	Unità di misura	Risultato	Incertezza <sup>(1)</sup>	Limiti	
				min	max
Benzo(b)fluorantene EPA 3550C 2007 + EPA 8270D 2007	mg/Kg S.S.	< 0,01	± n.a.		10
Benzo(k)fluorantene EPA 3550C 2007 + EPA 8270D 2007	mg/Kg S.S.	< 0,01	± n.a.		10
Benzo(g,h,i)perilene EPA 3550C 2007 + EPA 8270D 2007	mg/Kg S.S.	< 0,01	± n.a.		10
Crisene EPA 3550C 2007 + EPA 8270D 2007	mg/Kg S.S.	< 0,01	± n.a.		50
Dibenzo(a,e)pirene EPA 3550C 2007 + EPA 8270D 2007	mg/Kg S.S.	< 0,01	± n.a.		10
Dibenzo(a,l)pirene EPA 3550C 2007 + EPA 8270D 2007	mg/Kg S.S.	< 0,01	± n.a.		10
Dibenzo(a,i)pirene EPA 3550C 2007 + EPA 8270D 2007	mg/Kg S.S.	< 0,01	± n.a.		10
Dibenzo(a,h)pirene EPA 3550C 2007 + EPA 8270D 2007	mg/Kg S.S.	< 0,01	± n.a.		10
Dibenzo(a,h)antracene EPA 3550C 2007 + EPA 8270D 2007	mg/Kg S.S.	< 0,01	± n.a.		10
Indeno(1,2,3-cd)pirene EPA 3550C 2007 + EPA 8270D 2007	mg/Kg S.S.	< 0,01	± n.a.		5
Pirene EPA 3550C 2007 + EPA 8270D 2007	mg/Kg S.S.	< 0,01	± n.a.		50
Sommatoria idrocarburi policiclici aromatici	mg/Kg S.S.	< 0,1	± n.a.		100
Clorometano EPA 5021A 2003 + EPA 8260C 2006	mg/Kg S.S.	< 0,001	± n.a.		5
Diclorometano EPA 5021A 2003 + EPA 8260C 2006	mg/Kg S.S.	< 0,001	± n.a.		5
Triclorometano EPA 5021A 2003 + EPA 8260C 2006	mg/Kg S.S.	< 0,001	± n.a.		5
Cloruro di vinile EPA 5021A 2003 + EPA 8260C 2006	mg/Kg S.S.	< 0,001	± n.a.		0,1
1,2-Dicloroetano EPA 5021A 2003 + EPA 8260C 2006	mg/Kg S.S.	< 0,001	± n.a.		5
1,1-Dicloroetilene EPA 5021A 2003 + EPA 8260C 2006	mg/Kg S.S.	< 0,001	± n.a.		1
Tricloroetilene EPA 5021A 2003 + EPA 8260C 2006	mg/Kg S.S.	< 0,001	± n.a.		10
Tetracloroetilene EPA 5021A 2003 + EPA 8260C 2006	mg/Kg S.S.	< 0,001	± n.a.		20
1,1-Dicloroetano EPA 5021A 2003 + EPA 8260C 2006	mg/Kg S.S.	< 0,001	± n.a.		30
1,2-Dicloroetilene EPA 5021A 2003 + EPA 8260C 2006	mg/Kg S.S.	< 0,001	± n.a.		15
1,1,1-Tricloroetano EPA 5021A 2003 + EPA 8260C 2006	mg/Kg S.S.	< 0,001	± n.a.		50
1,2-Dicloropropano EPA 5021A 2003 + EPA 8260C 2006	mg/Kg S.S.	< 0,001	± n.a.		5

# Valore fuori limite    n.a. Non applicabile    n.d. Non determinabile

(1) L'incertezza estesa è calcolata con un fattore di copertura uguale a 2, per un livello di probabilità del 95% ed un numero di gradi di libertà maggiore o uguale a 10.

Salvo diversa richiesta del cliente, il tempo di conservazione del campione è di 15 giorni.

I risultati del presente Certificato di Analisi si riferiscono unicamente al campione analizzato.

La riproduzione parziale del presente Certificato di Analisi deve essere espressamente richiesta allo Studio A.S.A..

## CERTIFICATO DI ANALISI

(valido a tutti gli effetti di legge R.D. n° 842/28)

Protocollo n° 3091 T 2014

Parametro e metodo	Unità di misura	Risultato	Incertezza <sup>(1)</sup>	Limiti	
				min	max
1,1,2-Tricloroetano EPA 5021A 2003 + EPA 8260C 2006	mg/Kg S.S.	< 0,001	± n.a.		15
1,2,3-Tricloropropano EPA 5021A 2003 + EPA 8260C 2006	mg/Kg S.S.	< 0,001	± n.a.		10
1,1,2,2-Tetracloroetano EPA 5021A 2003 + EPA 8260C 2006	mg/Kg S.S.	< 0,001	± n.a.		10
Alaclor EPA 3550C 2007 + EPA 8270D 2007	mg/Kg S.S.	< 0,001	± n.a.		1
Aldrin EPA 3550C 2007 + EPA 8270D 2007	mg/Kg S.S.	< 0,001	± n.a.		0,1
Atrazina EPA 3550C 2007 + EPA 8270D 2007	mg/Kg S.S.	< 0,001	± n.a.		1
a-Esacloroesano EPA 3550C 2007 + EPA 8270D 2007	mg/Kg S.S.	< 0,001	± n.a.		0,1
b-Esacloroesano EPA 3550C 2007 + EPA 8270D 2007	mg/Kg S.S.	< 0,001	± n.a.		0,5
c-Esacloroesano EPA 3550C 2007 + EPA 8270D 2007	mg/Kg S.S.	< 0,001	± n.a.		0,5
Clordano EPA 3550C 2007 + EPA 8270D 2007	mg/Kg S.S.	< 0,001	± n.a.		0,1
D.D.D. + D.D.T. + D.D.E. EPA 3550C 2007 + EPA 8270D 2007	mg/Kg S.S.	< 0,001	± n.a.		0,1
Dieldrin EPA 3550C 2007 + EPA 8270D 2007	mg/Kg S.S.	< 0,001	± n.a.		0,1
Endrin EPA 3550C 2007 + EPA 8270D 2007	mg/Kg S.S.	< 0,001	± n.a.		2
Idrocarburi leggeri C<=12 EPA 5021A 2003 + EPA 8015D 2003	mg/Kg S.S.	< 1	± n.a.		250
Idrocarburi pesanti C>12 EPA 3550C 2007 + EPA 8015D 2003	mg/Kg S.S.	< 5	± n.a.		750
Amianto DM 06/09/1994 SO GU n° 220 20/09/1994 All 2 Met A	mg/Kg S.S.	< 1000	± n.a.		1000

Fine analisi: 30/07/2014

### PARERE DI CONFORMITÀ

Il campione, nei parametri esaminati, rientra nei limiti applicati.

Villorba, li 31/07/2014

Dr.ssa Elena Serena

# Valore fuori limite n.a. Non applicabile n.d. Non determinabile

(1) L'incertezza estesa è calcolata con un fattore di copertura uguale a 2, per un livello di probabilità del 95% ed un numero di gradi di libertà maggiore o uguale a 10.

Salvo diversa richiesta del cliente, il tempo di conservazione del campione è di 15 giorni.

I risultati del presente Certificato di Analisi si riferiscono unicamente al campione analizzato.

La riproduzione parziale del presente Certificato di Analisi deve essere espressamente richiesta allo Studio A.S.A..

## CERTIFICATO DI ANALISI

(valido a tutti gli effetti di legge R.D. n° 842/28)

Protocollo n° 3120 T 2014

Campione: TERRA DI SCAVO DA CANTIERE "2"  
 Punto di prelievo: Cantiere Abruzzo, profondità - 2,00 m  
 Prelevato da: Incaricato del committente  
 Metodica di prelievo: --  
 Committente: RODA s.p.a.  
 Strada Francesca, 10 - 25026 - PONTEVICO - (BS)  
 Esame richiesto: Determinazione dei parametri sottoelencati.  
 Limiti applicati: Colonna B "Siti ad uso commerciale e industriale", Tab. 1, All. 5, Titolo V, Parte Quarta, D.Lgs. 03/04/2006, n. 152, e s.m.i.

Data di prelievo/consegna: 11/07/2014

Inizio analisi: 11/07/2014

Parametro e metodo	Unità di misura	Risultato	Incertezza <sup>(1)</sup>	Limiti	
				min	max
Residuo a 105 °C CNR IRSA 2 Q 64 Vol 2 1984	% S.U.	86,5	± --		
Scheletro DM 13/09/1999 SO GU n° 248 21/10/1999 Met II.1	% S.S.	4,1	± --		
Arsenico, As EPA 3051A 2007 + EPA 7061A 1992	mg/Kg S.S.	4	± --		50
Cadmio, Cd EPA 3051A 2007 + EPA 7010 2007	mg/Kg S.S.	1,2	± --		15
Cobalto, Co EPA 3051A 2007 + EPA 7000B 2007	mg/Kg S.S.	5,9	± --		250
Cromo totale, Cr EPA 3051A 2007 + EPA 7000B 2007	mg/Kg S.S.	29	± 10		800
Cromo VI, Cr CNR IRSA 16 Q 64 Vol 3 1986	mg/Kg S.S.	< 0,1	± n.a.		15
Mercurio, Hg EPA 3051A 2007 + EPA 245.2 1974	mg/Kg S.S.	< 0,25	± n.a.		5
Nichel, Ni EPA 3051A 2007 + EPA 7000B 2007	mg/Kg S.S.	28	± 10		500
Rame, Cu EPA 3051A 2007 + EPA 7000B 2007	mg/Kg S.S.	29	± 13		600
Zinco, Zn EPA 3051A 2007 + EPA 7000B 2007	mg/Kg S.S.	86	± 45		1500
Benzene EPA 5021A 2003 + EPA 8260C 2006	mg/Kg S.S.	< 0,01	± n.a.		2
Etilbenzene EPA 5021A 2003 + EPA 8260C 2006	mg/Kg S.S.	< 0,01	± n.a.		50
Stirene EPA 5021A 2003 + EPA 8260C 2006	mg/Kg S.S.	< 0,01	± n.a.		50
Toluene EPA 5021A 2003 + EPA 8260C 2006	mg/Kg S.S.	< 0,01	± n.a.		50
Xileni EPA 5021A 2003 + EPA 8260C 2006	mg/Kg S.S.	< 0,01	± n.a.		50
Organici aromatici totali EPA 5021A 2003 + EPA 8260C 2006	mg/Kg S.S.	< 0,05	± n.a.		100
Clorometano EPA 5021A 2003 + EPA 8260C 2006	mg/Kg S.S.	< 0,001	± n.a.		5
Diclorometano EPA 5021A 2003 + EPA 8260C 2006	mg/Kg S.S.	< 0,001	± n.a.		5

# Valore fuori limite n.a. Non applicabile n.d. Non determinabile

(1) L'incertezza estesa è calcolata con un fattore di copertura uguale a 2, per un livello di probabilità del 95% ed un numero di gradi di libertà maggiore o uguale a 10.

Salvo diversa richiesta del cliente, il tempo di conservazione del campione è di 15 giorni.

I risultati del presente Certificato di Analisi si riferiscono unicamente al campione analizzato.

La riproduzione parziale del presente Certificato di Analisi deve essere espressamente richiesta allo Studio A.S.A..

## CERTIFICATO DI ANALISI

(valido a tutti gli effetti di legge R.D. n° 842/28)

Protocollo n° 3120 T 2014

Parametro e metodo	Unità di misura	Risultato	Incertezza <sup>(1)</sup>	Limiti	
				min	max
Triclorometano EPA 5021A 2003 + EPA 8260C 2006	mg/Kg S.S.	< 0,001	± n.a.		5
Cloruro di vinile EPA 5021A 2003 + EPA 8260C 2006	mg/Kg S.S.	< 0,001	± n.a.		0,1
1,2-Dicloroetano EPA 5021A 2003 + EPA 8260C 2006	mg/Kg S.S.	< 0,001	± n.a.		5
1,1-Dicloroetilene EPA 5021A 2003 + EPA 8260C 2006	mg/Kg S.S.	< 0,001	± n.a.		1
Tricloroetilene EPA 5021A 2003 + EPA 8260C 2006	mg/Kg S.S.	< 0,001	± n.a.		10
Tetracloroetilene EPA 5021A 2003 + EPA 8260C 2006	mg/Kg S.S.	< 0,001	± n.a.		20
1,1-Dicloroetano EPA 5021A 2003 + EPA 8260C 2006	mg/Kg S.S.	< 0,001	± n.a.		30
1,2-Dicloroetilene EPA 5021A 2003 + EPA 8260C 2006	mg/Kg S.S.	< 0,001	± n.a.		15
1,1,1-Tricloroetano EPA 5021A 2003 + EPA 8260C 2006	mg/Kg S.S.	< 0,001	± n.a.		50
1,2-Dicloropropano EPA 5021A 2003 + EPA 8260C 2006	mg/Kg S.S.	< 0,001	± n.a.		5
1,1,2-Tricloroetano EPA 5021A 2003 + EPA 8260C 2006	mg/Kg S.S.	< 0,001	± n.a.		15
1,2,3-Tricloropropano EPA 5021A 2003 + EPA 8260C 2006	mg/Kg S.S.	< 0,001	± n.a.		10
1,1,2,2-Tetracloroetano EPA 5021A 2003 + EPA 8260C 2006	mg/Kg S.S.	< 0,001	± n.a.		10
Alaclor EPA 3550C 2007 + EPA 8270D 2007	mg/Kg S.S.	< 0,001	± n.a.		1
Aldrin EPA 3550C 2007 + EPA 8270D 2007	mg/Kg S.S.	< 0,001	± n.a.		0,1
Atrazina EPA 3550C 2007 + EPA 8270D 2007	mg/Kg S.S.	< 0,001	± n.a.		1
a-Esacloroesano EPA 3550C 2007 + EPA 8270D 2007	mg/Kg S.S.	< 0,001	± n.a.		0,1
b-Esacloroesano EPA 3550C 2007 + EPA 8270D 2007	mg/Kg S.S.	< 0,001	± n.a.		0,5
c-Esacloroesano EPA 3550C 2007 + EPA 8270D 2007	mg/Kg S.S.	< 0,001	± n.a.		0,5
Clordano EPA 3550C 2007 + EPA 8270D 2007	mg/Kg S.S.	< 0,001	± n.a.		0,1
D.D.D. + D.D.T. + D.D.E. EPA 3550C 2007 + EPA 8270D 2007	mg/Kg S.S.	< 0,001	± n.a.		0,1
Dieldrin EPA 3550C 2007 + EPA 8270D 2007	mg/Kg S.S.	< 0,001	± n.a.		0,1
Endrin EPA 3550C 2007 + EPA 8270D 2007	mg/Kg S.S.	< 0,001	± n.a.		2
P.C.B. EPA 3540C 1996 + EPA 8082A 2007	mg/Kg S.S.	< 0,02	± n.a.		5

# Valore fuori limite    n.a. Non applicabile    n.d. Non determinabile

(1) L'incertezza estesa è calcolata con un fattore di copertura uguale a 2, per un livello di probabilità del 95% ed un numero di gradi di libertà maggiore o uguale a 10.  
Salvo diversa richiesta del cliente, il tempo di conservazione del campione è di 15 giorni.

I risultati del presente Certificato di Analisi si riferiscono unicamente al campione analizzato.

La riproduzione parziale del presente Certificato di Analisi deve essere espressamente richiesta allo Studio A.S.A..

## CERTIFICATO DI ANALISI

(valido a tutti gli effetti di legge R.D. n° 842/28)

Protocollo n° 3120 T 2014

Parametro e metodo	Unità di misura	Risultato	Incertezza <sup>(1)</sup>	Limiti	
				min	max
Idrocarburi leggeri C<=12 EPA 5021A 2003 + EPA 8015D 2003	mg/Kg S.S.	< 1	± n.a.		250
Idrocarburi pesanti C>12 EPA 3550C 2007 + EPA 8015D 2003	mg/Kg S.S.	< 5	± n.a.		750
Amianto DM 06/09/1994 SO GU n° 220 20/09/1994 All 2 Met A	mg/Kg S.S.	< 1000	± n.a.		1000

Fine analisi: 31/07/2014

### PARERE DI CONFORMITÀ

Il campione, nei parametri esaminati, rientra nei limiti applicati.

Villorba, li 01/08/2014

Dr.ssa Elena Serena

# Valore fuori limite n.a. Non applicabile n.d. Non determinabile

(1) L'incertezza estesa è calcolata con un fattore di copertura uguale a 2, per un livello di probabilità del 95% ed un numero di gradi di libertà maggiore o uguale a 10.  
Salvo diversa richiesta del cliente, il tempo di conservazione del campione è di 15 giorni.

I risultati del presente Certificato di Analisi si riferiscono unicamente al campione analizzato.  
La riproduzione parziale del presente Certificato di Analisi deve essere espressamente richiesta allo Studio A.S.A..

Documento elettronico emesso con firma digitale di ruolo

Pagina 3 di 3

## CERTIFICATO DI ANALISI

(valido a tutti gli effetti di legge R.D. n° 842/28)

Protocollo n° 3258 T 2014

Campione: TERRA DI SCAVO DA CANTIERE "2"  
 Punto di prelievo: Cantiere Abruzzo, profondità - 4,00 m  
 Prelevato da: Incaricato del committente  
 Metodica di prelievo: --  
 Committente: RODA s.p.a.  
 Strada Francesca, 10 - 25026 - PONTEVICO - (BS)  
 Esame richiesto: Determinazione dei parametri sottoelencati.  
 Limiti applicati: Colonna B "Siti ad uso commerciale e industriale", Tab. 1, All. 5, Titolo V, Parte Quarta, D.Lgs. 03/04/2006, n. 152, e s.m.i.

Data di prelievo/consegna: 16/07/2014

Inizio analisi: 17/07/2014

Parametro e metodo	Unità di misura	Risultato	Incertezza <sup>(1)</sup>	Limiti	
				min	max
Residuo a 105 °C CNR IRSA 2 Q 64 Vol 2 1984	% S.U.	84,5	± --		
Scheletro DM 13/09/1999 SO GU n° 248 21/10/1999 Met II.1	% S.S.	7,9	± --		
Arsenico, As EPA 3051A 2007 + EPA 7061A 1992	mg/Kg S.S.	5	± --		50
Cadmio, Cd EPA 3051A 2007 + EPA 7010 2007	mg/Kg S.S.	0,5	± --		15
Cobalto, Co EPA 3051A 2007 + EPA 7000B 2007	mg/Kg S.S.	8,6	± --		250
Cromo totale, Cr EPA 3051A 2007 + EPA 7000B 2007	mg/Kg S.S.	23	± 8		800
Cromo VI, Cr CNR IRSA 16 Q 64 Vol 3 1986	mg/Kg S.S.	< 0,1	± n.a.		15
Mercurio, Hg EPA 3051A 2007 + EPA 245.2 1974	mg/Kg S.S.	< 0,25	± n.a.		5
Nichel, Ni EPA 3051A 2007 + EPA 7000B 2007	mg/Kg S.S.	29	± 10		500
Rame, Cu EPA 3051A 2007 + EPA 7000B 2007	mg/Kg S.S.	40	± 18		600
Zinco, Zn EPA 3051A 2007 + EPA 7000B 2007	mg/Kg S.S.	89	± 46		1500
Benzene EPA 5021A 2003 + EPA 8260C 2006	mg/Kg S.S.	< 0,01	± n.a.		2
Etilbenzene EPA 5021A 2003 + EPA 8260C 2006	mg/Kg S.S.	< 0,01	± n.a.		50
Stirene EPA 5021A 2003 + EPA 8260C 2006	mg/Kg S.S.	< 0,01	± n.a.		50
Toluene EPA 5021A 2003 + EPA 8260C 2006	mg/Kg S.S.	< 0,01	± n.a.		50
Xileni EPA 5021A 2003 + EPA 8260C 2006	mg/Kg S.S.	< 0,01	± n.a.		50
Organici aromatici totali EPA 5021A 2003 + EPA 8260C 2006	mg/Kg S.S.	< 0,05	± n.a.		100
Benzo(a)antracene EPA 3550C 2007 + EPA 8270D 2007	mg/Kg S.S.	< 0,01	± n.a.		10
Benzo(a)pirene EPA 3550C 2007 + EPA 8270D 2007	mg/Kg S.S.	< 0,01	± n.a.		10

# Valore fuori limite n.a. Non applicabile n.d. Non determinabile

(1) L'incertezza estesa è calcolata con un fattore di copertura uguale a 2, per un livello di probabilità del 95% ed un numero di gradi di libertà maggiore o uguale a 10.

Salvo diversa richiesta del cliente, il tempo di conservazione del campione è di 15 giorni.

I risultati del presente Certificato di Analisi si riferiscono unicamente al campione analizzato.

La riproduzione parziale del presente Certificato di Analisi deve essere espressamente richiesta allo Studio A.S.A..



## CERTIFICATO DI ANALISI

(valido a tutti gli effetti di legge R.D. n° 842/28)

Protocollo n° 3258 T 2014

Parametro e metodo	Unità di misura	Risultato	Incertezza <sup>(1)</sup>	Limiti	
				min	max
Benzo(b)fluorantene EPA 3550C 2007 + EPA 8270D 2007	mg/Kg S.S.	< 0,01	± n.a.		10
Benzo(k)fluorantene EPA 3550C 2007 + EPA 8270D 2007	mg/Kg S.S.	< 0,01	± n.a.		10
Benzo(g,h,i)perilene EPA 3550C 2007 + EPA 8270D 2007	mg/Kg S.S.	< 0,01	± n.a.		10
Crisene EPA 3550C 2007 + EPA 8270D 2007	mg/Kg S.S.	< 0,01	± n.a.		50
Dibenzo(a,e)pirene EPA 3550C 2007 + EPA 8270D 2007	mg/Kg S.S.	< 0,01	± n.a.		10
Dibenzo(a,l)pirene EPA 3550C 2007 + EPA 8270D 2007	mg/Kg S.S.	< 0,01	± n.a.		10
Dibenzo(a,i)pirene EPA 3550C 2007 + EPA 8270D 2007	mg/Kg S.S.	< 0,01	± n.a.		10
Dibenzo(a,h)pirene EPA 3550C 2007 + EPA 8270D 2007	mg/Kg S.S.	< 0,01	± n.a.		10
Dibenzo(a,h)antracene EPA 3550C 2007 + EPA 8270D 2007	mg/Kg S.S.	< 0,01	± n.a.		10
Indeno(1,2,3-cd)pirene EPA 3550C 2007 + EPA 8270D 2007	mg/Kg S.S.	< 0,01	± n.a.		5
Pirene EPA 3550C 2007 + EPA 8270D 2007	mg/Kg S.S.	< 0,01	± n.a.		50
Sommatoria idrocarburi policiclici aromatici	mg/Kg S.S.	< 0,1	± n.a.		100
Clorometano EPA 5021A 2003 + EPA 8260C 2006	mg/Kg S.S.	< 0,001	± n.a.		5
Diclorometano EPA 5021A 2003 + EPA 8260C 2006	mg/Kg S.S.	< 0,001	± n.a.		5
Triclorometano EPA 5021A 2003 + EPA 8260C 2006	mg/Kg S.S.	< 0,001	± n.a.		5
Cloruro di vinile EPA 5021A 2003 + EPA 8260C 2006	mg/Kg S.S.	< 0,001	± n.a.		0,1
1,2-Dicloroetano EPA 5021A 2003 + EPA 8260C 2006	mg/Kg S.S.	< 0,001	± n.a.		5
1,1-Dicloroetilene EPA 5021A 2003 + EPA 8260C 2006	mg/Kg S.S.	< 0,001	± n.a.		1
Tricloroetilene EPA 5021A 2003 + EPA 8260C 2006	mg/Kg S.S.	< 0,001	± n.a.		10
Tetracloroetilene EPA 5021A 2003 + EPA 8260C 2006	mg/Kg S.S.	< 0,001	± n.a.		20
1,1-Dicloroetano EPA 5021A 2003 + EPA 8260C 2006	mg/Kg S.S.	< 0,001	± n.a.		30
1,2-Dicloroetilene EPA 5021A 2003 + EPA 8260C 2006	mg/Kg S.S.	< 0,001	± n.a.		15
1,1,1-Tricloroetano EPA 5021A 2003 + EPA 8260C 2006	mg/Kg S.S.	< 0,001	± n.a.		50
1,2-Dicloropropano EPA 5021A 2003 + EPA 8260C 2006	mg/Kg S.S.	< 0,001	± n.a.		5

# Valore fuori limite    n.a. Non applicabile    n.d. Non determinabile

(1) L'incertezza estesa è calcolata con un fattore di copertura uguale a 2, per un livello di probabilità del 95% ed un numero di gradi di libertà maggiore o uguale a 10.

Salvo diversa richiesta del cliente, il tempo di conservazione del campione è di 15 giorni.

I risultati del presente Certificato di Analisi si riferiscono unicamente al campione analizzato.

La riproduzione parziale del presente Certificato di Analisi deve essere espressamente richiesta allo Studio A.S.A..

## CERTIFICATO DI ANALISI

(valido a tutti gli effetti di legge R.D. n° 842/28)

Protocollo n° 3258 T 2014

Parametro e metodo	Unità di misura	Risultato	Incertezza <sup>(1)</sup>	Limiti	
				min	max
1,1,2-Tricloroetano EPA 5021A 2003 + EPA 8260C 2006	mg/Kg S.S.	< 0,001	± n.a.		15
1,2,3-Tricloropropano EPA 5021A 2003 + EPA 8260C 2006	mg/Kg S.S.	< 0,001	± n.a.		10
1,1,2,2-Tetracloroetano EPA 5021A 2003 + EPA 8260C 2006	mg/Kg S.S.	< 0,001	± n.a.		10
Alaclor EPA 3550C 2007 + EPA 8270D 2007	mg/Kg S.S.	< 0,001	± n.a.		1
Aldrin EPA 3550C 2007 + EPA 8270D 2007	mg/Kg S.S.	< 0,001	± n.a.		0,1
Atrazina EPA 3550C 2007 + EPA 8270D 2007	mg/Kg S.S.	< 0,001	± n.a.		1
a-Esacloroesano EPA 3550C 2007 + EPA 8270D 2007	mg/Kg S.S.	< 0,001	± n.a.		0,1
b-Esacloroesano EPA 3550C 2007 + EPA 8270D 2007	mg/Kg S.S.	< 0,001	± n.a.		0,5
c-Esacloroesano EPA 3550C 2007 + EPA 8270D 2007	mg/Kg S.S.	< 0,001	± n.a.		0,5
Clordano EPA 3550C 2007 + EPA 8270D 2007	mg/Kg S.S.	< 0,001	± n.a.		0,1
D.D.D. + D.D.T. + D.D.E. EPA 3550C 2007 + EPA 8270D 2007	mg/Kg S.S.	< 0,001	± n.a.		0,1
Dieldrin EPA 3550C 2007 + EPA 8270D 2007	mg/Kg S.S.	< 0,001	± n.a.		0,1
Endrin EPA 3550C 2007 + EPA 8270D 2007	mg/Kg S.S.	< 0,001	± n.a.		2
Idrocarburi leggeri C<=12 EPA 5021A 2003 + EPA 8015D 2003	mg/Kg S.S.	< 1	± n.a.		250
Idrocarburi pesanti C>12 EPA 3550C 2007 + EPA 8015D 2003	mg/Kg S.S.	< 5	± n.a.		750
Amianto DM 06/09/1994 SO GU n° 220 20/09/1994 All 2 Met A	mg/Kg S.S.	< 1000	± n.a.		1000

Fine analisi: 31/07/2014

### PARERE DI CONFORMITÀ

Il campione, nei parametri esaminati, rientra nei limiti applicati.

Villorba, li 01/08/2014

Dr.ssa Elena Serena

# Valore fuori limite n.a. Non applicabile n.d. Non determinabile

(1) L'incertezza estesa è calcolata con un fattore di copertura uguale a 2, per un livello di probabilità del 95% ed un numero di gradi di libertà maggiore o uguale a 10.

Salvo diversa richiesta del cliente, il tempo di conservazione del campione è di 15 giorni.

I risultati del presente Certificato di Analisi si riferiscono unicamente al campione analizzato.

La riproduzione parziale del presente Certificato di Analisi deve essere espressamente richiesta allo Studio A.S.A..

## CERTIFICATO DI ANALISI

(valido a tutti gli effetti di legge R.D. n° 842/28)

Protocollo n° 3092 T 2014

Campione: TERRA DI SCAVO DA CANTIERE "4"  
 Punto di prelievo: Cantiere Abruzzo, profondità - 1,00 m  
 Prelevato da: Incaricato del committente  
 Metodica di prelievo: --  
 Committente: RODA s.p.a.  
 Strada Francesca, 10 - 25026 - PONTEVICO - (BS)  
 Esame richiesto: Determinazione dei parametri sottoelencati.  
 Limiti applicati: Colonna A "Siti ad uso verde pubblico, privato e residenziale", Tab. 1, All. 5, Titolo V, Parte Quarta, D.Lgs. 03/04/2006, n. 152, e s.m.i.

Data di prelievo/consegna: 11/07/2014

Inizio analisi: 11/07/2014

Parametro e metodo	Unità di misura	Risultato	Incertezza <sup>(1)</sup>	Limiti	
				min	max
Residuo a 105 °C CNR IRSA 2 Q 64 Vol 2 1984	% S.U.	89,5	± --		
Scheletro DM 13/09/1999 SO GU n° 248 21/10/1999 Met II.1	% S.S.	24,9	± --		
Arsenico, As EPA 3051A 2007 + EPA 7061A 1992	mg/Kg S.S.	1	± --		20
Cadmio, Cd EPA 3051A 2007 + EPA 7010 2007	mg/Kg S.S.	< 0,2	± n.a.		2
Cobalto, Co EPA 3051A 2007 + EPA 7000B 2007	mg/Kg S.S.	19	± --		20
Cromo totale, Cr EPA 3051A 2007 + EPA 7000B 2007	mg/Kg S.S.	48	± 16		150
Cromo VI, Cr CNR IRSA 16 Q 64 Vol 3 1986	mg/Kg S.S.	< 0,1	± n.a.		2
Mercurio, Hg EPA 3051A 2007 + EPA 245.2 1974	mg/Kg S.S.	< 0,25	± n.a.		1
Nichel, Ni EPA 3051A 2007 + EPA 7000B 2007	mg/Kg S.S.	29	± 10		120
Rame, Cu EPA 3051A 2007 + EPA 7000B 2007	mg/Kg S.S.	18	± 8		120
Zinco, Zn EPA 3051A 2007 + EPA 7000B 2007	mg/Kg S.S.	54	± 28		150
Alaclor EPA 3550C 2007 + EPA 8270D 2007	mg/Kg S.S.	< 0,001	± n.a.		0,01
Aldrin EPA 3550C 2007 + EPA 8270D 2007	mg/Kg S.S.	< 0,001	± n.a.		0,01
Atrazina EPA 3550C 2007 + EPA 8270D 2007	mg/Kg S.S.	< 0,001	± n.a.		0,01
a-Esacloroesano EPA 3550C 2007 + EPA 8270D 2007	mg/Kg S.S.	< 0,001	± n.a.		0,01
b-Esacloroesano EPA 3550C 2007 + EPA 8270D 2007	mg/Kg S.S.	< 0,001	± n.a.		0,01
c-Esacloroesano EPA 3550C 2007 + EPA 8270D 2007	mg/Kg S.S.	< 0,001	± n.a.		0,01
Ciordano EPA 3550C 2007 + EPA 8270D 2007	mg/Kg S.S.	< 0,001	± n.a.		0,01
D.D.D. + D.D.T. + D.D.E. EPA 3550C 2007 + EPA 8270D 2007	mg/Kg S.S.	< 0,001	± n.a.		0,01

# Valore fuori limite n.a. Non applicabile n.d. Non determinabile

(1) L'incertezza estesa è calcolata con un fattore di copertura uguale a 2, per un livello di probabilità del 95% ed un numero di gradi di libertà maggiore o uguale a 10.  
 Salvo diversa richiesta del cliente, il tempo di conservazione del campione è di 15 giorni.

I risultati del presente Certificato di Analisi si riferiscono unicamente al campione analizzato.  
 La riproduzione parziale del presente Certificato di Analisi deve essere espressamente richiesta allo Studio A.S.A..

## CERTIFICATO DI ANALISI

(valido a tutti gli effetti di legge R.D. n° 842/28)

Protocollo n° 3092 T 2014

Parametro e metodo	Unità di misura	Risultato	Incertezza <sup>(1)</sup>	Limiti	
				min	max
Dieldrin EPA 3550C 2007 + EPA 8270D 2007	mg/Kg S.S.	< 0,001	± n.a.		0,01
Endrin EPA 3550C 2007 + EPA 8270D 2007	mg/Kg S.S.	< 0,001	± n.a.		0,01
Idrocarburi leggeri C<=12 EPA 5021A 2003 + EPA 8015D 2003	mg/Kg S.S.	< 1	± n.a.		10
Idrocarburi pesanti C>12 EPA 3550C 2007 + EPA 8015D 2003	mg/Kg S.S.	< 5	± n.a.		50
Amianto DM 06/09/1994 SO GU n° 220 20/09/1994 All 2 Met A	mg/Kg S.S.	< 1000	± n.a.		1000

Fine analisi: 30/07/2014

### PARERE DI CONFORMITÀ

Il campione, nei parametri esaminati, rientra nei limiti applicati.

Villorba, li 31/07/2014

Dr.ssa Elena Serena

# Valore fuori limite n.a. Non applicabile n.d. Non determinabile

(1) L'incertezza estesa è calcolata con un fattore di copertura uguale a 2, per un livello di probabilità del 95% ed un numero di gradi di libertà maggiore o uguale a 10.  
Salvo diversa richiesta del cliente, il tempo di conservazione del campione è di 15 giorni.

I risultati del presente Certificato di Analisi si riferiscono unicamente al campione analizzato.  
La riproduzione parziale del presente Certificato di Analisi deve essere espressamente richiesta allo Studio A.S.A..

## CERTIFICATO DI ANALISI

(valido a tutti gli effetti di legge R.D. n° 842/28)

Protocollo n° 3121 T 2014

Campione: TERRA DI SCAVO DA CANTIERE "4"  
 Punto di prelievo: Cantiere Abruzzo, profondità - 2,00 m  
 Prelevato da: Incaricato del committente  
 Metodica di prelievo: --  
 Committente: RODA s.p.a.  
 Strada Francesca, 10 - 25026 - PONTEVICO - (BS)  
 Esame richiesto: Determinazione dei parametri sottoelencati.  
 Limiti applicati: Colonna A "Siti ad uso verde pubblico, privato e residenziale", Tab. 1, All. 5, Titolo V, Parte Quarta, D.Lgs. 03/04/2006, n. 152, e s.m.i.

Data di prelievo/consegna: 11/07/2014

Inizio analisi: 11/07/2014

Parametro e metodo	Unità di misura	Risultato	Incertezza <sup>(1)</sup>	Limiti	
				min	max
Residuo a 105 °C CNR IRSA 2 Q 64 Vol 2 1984	% S.U.	86,1	± --		
Scheletro DM 13/09/1999 SO GU n° 248 21/10/1999 Met II.1	% S.S.	4,7	± --		
Rame, Cu EPA 3051A 2007 + EPA 7000B 2007	mg/Kg S.S.	30	± 13		120
Arsenico, As EPA 3051A 2007 + EPA 7061A 1992	mg/Kg S.S.	8	± --		20
Cadmio, Cd EPA 3051A 2007 + EPA 7010 2007	mg/Kg S.S.	1,1	± --		2
Cobalto, Co EPA 3051A 2007 + EPA 7000B 2007	mg/Kg S.S.	7,5	± --		20
Cromo totale, Cr EPA 3051A 2007 + EPA 7000B 2007	mg/Kg S.S.	19	± 6		150
Cromo VI, Cr CNR IRSA 16 Q 64 Vol 3 1986	mg/Kg S.S.	< 0,1	± n.a.		2
Mercurio, Hg EPA 3051A 2007 + EPA 245.2 1974	mg/Kg S.S.	< 0,25	± n.a.		1
Nichel, Ni EPA 3051A 2007 + EPA 7000B 2007	mg/Kg S.S.	25	± 9		120
Zinco, Zn EPA 3051A 2007 + EPA 7000B 2007	mg/Kg S.S.	80	± 42		150
Alaclor EPA 3550C 2007 + EPA 8270D 2007	mg/Kg S.S.	< 0,001	± n.a.		0,01
Aldrin EPA 3550C 2007 + EPA 8270D 2007	mg/Kg S.S.	< 0,001	± n.a.		0,01
Atrazina EPA 3550C 2007 + EPA 8270D 2007	mg/Kg S.S.	< 0,001	± n.a.		0,01
a-Esacloroesano EPA 3550C 2007 + EPA 8270D 2007	mg/Kg S.S.	< 0,001	± n.a.		0,01
b-Esacloroesano EPA 3550C 2007 + EPA 8270D 2007	mg/Kg S.S.	< 0,001	± n.a.		0,01
c-Esacloroesano EPA 3550C 2007 + EPA 8270D 2007	mg/Kg S.S.	< 0,001	± n.a.		0,01
Ciordano EPA 3550C 2007 + EPA 8270D 2007	mg/Kg S.S.	< 0,001	± n.a.		0,01
D.D.D. + D.D.T. + D.D.E. EPA 3550C 2007 + EPA 8270D 2007	mg/Kg S.S.	< 0,001	± n.a.		0,01

# Valore fuori limite n.a. Non applicabile n.d. Non determinabile

(1) L'incertezza estesa è calcolata con un fattore di copertura uguale a 2, per un livello di probabilità del 95% ed un numero di gradi di libertà maggiore o uguale a 10.

Salvo diversa richiesta del cliente, il tempo di conservazione del campione è di 15 giorni.

I risultati del presente Certificato di Analisi si riferiscono unicamente al campione analizzato.

La riproduzione parziale del presente Certificato di Analisi deve essere espressamente richiesta allo Studio A.S.A..

## CERTIFICATO DI ANALISI

(valido a tutti gli effetti di legge R.D. n° 842/28)

Protocollo n° 3121 T 2014

Parametro e metodo	Unità di misura	Risultato	Incertezza <sup>(1)</sup>	Limiti	
				min	max
Dieldrin EPA 3550C 2007 + EPA 8270D 2007	mg/Kg S.S.	< 0,001	± n.a.		0,01
Endrin EPA 3550C 2007 + EPA 8270D 2007	mg/Kg S.S.	< 0,001	± n.a.		0,01
Idrocarburi leggeri C<=12 EPA 5021A 2003 + EPA 8015D 2003	mg/Kg S.S.	< 1	± n.a.		10
Idrocarburi pesanti C>12 EPA 3550C 2007 + EPA 8015D 2003	mg/Kg S.S.	< 5	± n.a.		50
Amianto DM 06/09/1994 SO GU n° 220 20/09/1994 All 2 Met A	mg/Kg S.S.	< 1000	± n.a.		1000

Fine analisi: 31/07/2014

### PARERE DI CONFORMITÀ

Il campione, nei parametri esaminati, rientra nei limiti applicati.

Villorba, li 01/08/2014

Dr.ssa Elena Serena

# Valore fuori limite n.a. Non applicabile n.d. Non determinabile

(1) L'incertezza estesa è calcolata con un fattore di copertura uguale a 2, per un livello di probabilità del 95% ed un numero di gradi di libertà maggiore o uguale a 10.  
Salvo diversa richiesta del cliente, il tempo di conservazione del campione è di 15 giorni.

I risultati del presente Certificato di Analisi si riferiscono unicamente al campione analizzato.  
La riproduzione parziale del presente Certificato di Analisi deve essere espressamente richiesta allo Studio A.S.A..

## CERTIFICATO DI ANALISI

(valido a tutti gli effetti di legge R.D. n° 842/28)

Protocollo n° 3259 T 2014

Campione: TERRA DI SCAVO DA CANTIERE "4"  
 Punto di prelievo: Cantiere Abruzzo, profondità - 4,00 m  
 Prelevato da: Incaricato del committente  
 Metodica di prelievo: --  
 Committente: RODA s.p.a.  
 Strada Francesca, 10 - 25026 - PONTEVICO - (BS)  
 Esame richiesto: Determinazione dei parametri sottoelencati.  
 Limiti applicati: Colonna A "Siti ad uso verde pubblico, privato e residenziale", Tab. 1, All. 5, Titolo V, Parte Quarta, D.Lgs. 03/04/2006, n. 152, e s.m.i.

Data di prelievo/consegna: 16/07/2014

Inizio analisi: 17/07/2014

Parametro e metodo	Unità di misura	Risultato	Incertezza <sup>(1)</sup>	Limiti	
				min	max
Residuo a 105 °C CNR IRSA 2 Q 64 Vol 2 1984	% S.U.	82,1	± --		
Scheletro DM 13/09/1999 SO GU n° 248 21/10/1999 Met II.1	% S.S.	2,5	± --		
Arsenico, As EPA 3051A 2007 + EPA 7061A 1992	mg/Kg S.S.	7	± --		20
Cadmio, Cd EPA 3051A 2007 + EPA 7010 2007	mg/Kg S.S.	0,6	± --		2
Cobalto, Co EPA 3051A 2007 + EPA 7000B 2007	mg/Kg S.S.	8,5	± --		20
Cromo totale, Cr EPA 3051A 2007 + EPA 7000B 2007	mg/Kg S.S.	22	± 7		150
Cromo VI, Cr CNR IRSA 16 Q 64 Vol 3 1986	mg/Kg S.S.	< 0,1	± n.a.		2
Mercurio, Hg EPA 3051A 2007 + EPA 245.2 1974	mg/Kg S.S.	< 0,25	± n.a.		1
Nichel, Ni EPA 3051A 2007 + EPA 7000B 2007	mg/Kg S.S.	22	± 7		120
Rame, Cu EPA 3051A 2007 + EPA 7000B 2007	mg/Kg S.S.	40	± 18		120
Zinco, Zn EPA 3051A 2007 + EPA 7000B 2007	mg/Kg S.S.	94	± 49		150
Alaclor EPA 3550C 2007 + EPA 8270D 2007	mg/Kg S.S.	< 0,001	± n.a.		0,01
Aldrin EPA 3550C 2007 + EPA 8270D 2007	mg/Kg S.S.	< 0,001	± n.a.		0,01
Atrazina EPA 3550C 2007 + EPA 8270D 2007	mg/Kg S.S.	< 0,001	± n.a.		0,01
a-Esacloroesano EPA 3550C 2007 + EPA 8270D 2007	mg/Kg S.S.	< 0,001	± n.a.		0,01
b-Esacloroesano EPA 3550C 2007 + EPA 8270D 2007	mg/Kg S.S.	< 0,001	± n.a.		0,01
c-Esacloroesano EPA 3550C 2007 + EPA 8270D 2007	mg/Kg S.S.	< 0,001	± n.a.		0,01
Ciordano EPA 3550C 2007 + EPA 8270D 2007	mg/Kg S.S.	< 0,001	± n.a.		0,01
D.D.D. + D.D.T. + D.D.E. EPA 3550C 2007 + EPA 8270D 2007	mg/Kg S.S.	< 0,001	± n.a.		0,01

# Valore fuori limite n.a. Non applicabile n.d. Non determinabile

(1) L'incertezza estesa è calcolata con un fattore di copertura uguale a 2, per un livello di probabilità del 95% ed un numero di gradi di libertà maggiore o uguale a 10.  
 Salvo diversa richiesta del cliente, il tempo di conservazione del campione è di 15 giorni.

I risultati del presente Certificato di Analisi si riferiscono unicamente al campione analizzato.  
 La riproduzione parziale del presente Certificato di Analisi deve essere espressamente richiesta allo Studio A.S.A..

## CERTIFICATO DI ANALISI

(valido a tutti gli effetti di legge R.D. n° 842/28)

Protocollo n° 3259 T 2014

Parametro e metodo	Unità di misura	Risultato	Incertezza <sup>(1)</sup>	Limiti	
				min	max
Dieldrin EPA 3550C 2007 + EPA 8270D 2007	mg/Kg S.S.	< 0,001	± n.a.		0,01
Endrin EPA 3550C 2007 + EPA 8270D 2007	mg/Kg S.S.	< 0,001	± n.a.		0,01
Idrocarburi leggeri C<=12 EPA 5021A 2003 + EPA 8015D 2003	mg/Kg S.S.	< 1	± n.a.		10
Idrocarburi pesanti C>12 EPA 3550C 2007 + EPA 8015D 2003	mg/Kg S.S.	< 5	± n.a.		50
Amianto DM 06/09/1994 SO GU n° 220 20/09/1994 All 2 Met A	mg/Kg S.S.	< 1000	± n.a.		1000

Fine analisi: 31/07/2014

### PARERE DI CONFORMITÀ

Il campione, nei parametri esaminati, rientra nei limiti applicati.

Villorba, li 01/08/2014

Dr.ssa Elena Serena

# Valore fuori limite n.a. Non applicabile n.d. Non determinabile

(1) L'incertezza estesa è calcolata con un fattore di copertura uguale a 2, per un livello di probabilità del 95% ed un numero di gradi di libertà maggiore o uguale a 10.  
Salvo diversa richiesta del cliente, il tempo di conservazione del campione è di 15 giorni.

I risultati del presente Certificato di Analisi si riferiscono unicamente al campione analizzato.  
La riproduzione parziale del presente Certificato di Analisi deve essere espressamente richiesta allo Studio A.S.A..



## CERTIFICATO DI ANALISI

(valido a tutti gli effetti di legge R.D. n° 842/28)

Protocollo n° 3093 T 2014

Campione: TERRA DI SCAVO DA CANTIERE "6"  
 Punto di prelievo: Cantiere Abruzzo, profondità - 1,00 m  
 Prelevato da: Incaricato del committente  
 Metodica di prelievo: --  
 Committente: RODA s.p.a.  
 Strada Francesca, 10 - 25026 - PONTEVICO - (BS)  
 Esame richiesto: Determinazione dei parametri sottoelencati.  
 Limiti applicati: Colonna A "Siti ad uso verde pubblico, privato e residenziale", Tab. 1, All. 5, Titolo V, Parte Quarta, D.Lgs. 03/04/2006, n. 152, e s.m.i.

Data di prelievo/consegna: 11/07/2014

Inizio analisi: 11/07/2014

Parametro e metodo	Unità di misura	Risultato	Incertezza <sup>(1)</sup>	Limiti	
				min	max
Residuo a 105 °C CNR IRSA 2 Q 64 Vol 2 1984	% S.U.	85,6	± --		
Scheletro DM 13/09/1999 SO GU n° 248 21/10/1999 Met II.1	% S.S.	1,5	± --		
Arsenico, As EPA 3051A 2007 + EPA 7061A 1992	mg/Kg S.S.	4	± --		20
Cadmio, Cd EPA 3051A 2007 + EPA 7010 2007	mg/Kg S.S.	< 0,2	± n.a.		2
Cobalto, Co EPA 3051A 2007 + EPA 7000B 2007	mg/Kg S.S.	14	± --		20
Cromo totale, Cr EPA 3051A 2007 + EPA 7000B 2007	mg/Kg S.S.	37	± 13		150
Cromo VI, Cr CNR IRSA 16 Q 64 Vol 3 1986	mg/Kg S.S.	< 0,1	± n.a.		2
Mercurio, Hg EPA 3051A 2007 + EPA 245.2 1974	mg/Kg S.S.	< 0,25	± n.a.		1
Nichel, Ni EPA 3051A 2007 + EPA 7000B 2007	mg/Kg S.S.	27	± 9		120
Rame, Cu EPA 3051A 2007 + EPA 7000B 2007	mg/Kg S.S.	12	± 5		120
Zinco, Zn EPA 3051A 2007 + EPA 7000B 2007	mg/Kg S.S.	44	± 23		150
Alaclor EPA 3550C 2007 + EPA 8270D 2007	mg/Kg S.S.	< 0,001	± n.a.		0,01
Aldrin EPA 3550C 2007 + EPA 8270D 2007	mg/Kg S.S.	< 0,001	± n.a.		0,01
Atrazina EPA 3550C 2007 + EPA 8270D 2007	mg/Kg S.S.	< 0,001	± n.a.		0,01
a-Esacloroesano EPA 3550C 2007 + EPA 8270D 2007	mg/Kg S.S.	< 0,001	± n.a.		0,01
b-Esacloroesano EPA 3550C 2007 + EPA 8270D 2007	mg/Kg S.S.	< 0,001	± n.a.		0,01
c-Esacloroesano EPA 3550C 2007 + EPA 8270D 2007	mg/Kg S.S.	< 0,001	± n.a.		0,01
Ciordano EPA 3550C 2007 + EPA 8270D 2007	mg/Kg S.S.	< 0,001	± n.a.		0,01
D.D.D. + D.D.T. + D.D.E. EPA 3550C 2007 + EPA 8270D 2007	mg/Kg S.S.	< 0,001	± n.a.		0,01

# Valore fuori limite n.a. Non applicabile n.d. Non determinabile

(1) L'incertezza estesa è calcolata con un fattore di copertura uguale a 2, per un livello di probabilità del 95% ed un numero di gradi di libertà maggiore o uguale a 10.  
 Salvo diversa richiesta del cliente, il tempo di conservazione del campione è di 15 giorni.

I risultati del presente Certificato di Analisi si riferiscono unicamente al campione analizzato.  
 La riproduzione parziale del presente Certificato di Analisi deve essere espressamente richiesta allo Studio A.S.A..

## CERTIFICATO DI ANALISI

(valido a tutti gli effetti di legge R.D. n° 842/28)

Protocollo n° 3093 T 2014

Parametro e metodo	Unità di misura	Risultato	Incertezza <sup>(1)</sup>	Limiti	
				min	max
Dieldrin EPA 3550C 2007 + EPA 8270D 2007	mg/Kg S.S.	< 0,001	± n.a.		0,01
Endrin EPA 3550C 2007 + EPA 8270D 2007	mg/Kg S.S.	< 0,001	± n.a.		0,01
Idrocarburi leggeri C<=12 EPA 5021A 2003 + EPA 8015D 2003	mg/Kg S.S.	< 1	± n.a.		10
Idrocarburi pesanti C>12 EPA 3550C 2007 + EPA 8015D 2003	mg/Kg S.S.	6	± --		50
Amianto DM 06/09/1994 SO GU n° 220 20/09/1994 All 2 Met A	mg/Kg S.S.	< 1000	± n.a.		1000

Fine analisi: 30/07/2014

### PARERE DI CONFORMITÀ

Il campione, nei parametri esaminati, rientra nei limiti applicati.

Villorba, li 01/08/2014

Dr.ssa Elena Serena

# Valore fuori limite n.a. Non applicabile n.d. Non determinabile

(1) L'incertezza estesa è calcolata con un fattore di copertura uguale a 2, per un livello di probabilità del 95% ed un numero di gradi di libertà maggiore o uguale a 10.  
Salvo diversa richiesta del cliente, il tempo di conservazione del campione è di 15 giorni.

I risultati del presente Certificato di Analisi si riferiscono unicamente al campione analizzato.  
La riproduzione parziale del presente Certificato di Analisi deve essere espressamente richiesta allo Studio A.S.A..

## CERTIFICATO DI ANALISI

(valido a tutti gli effetti di legge R.D. n° 842/28)

Protocollo n° 3122 T 2014

Campione: TERRA DI SCAVO DA CANTIERE "6"  
 Punto di prelievo: Cantiere Abruzzo, profondità - 2,00 m  
 Prelevato da: Incaricato del committente  
 Metodica di prelievo: --  
 Committente: RODA s.p.a.  
 Strada Francesca, 10 - 25026 - PONTEVICO - (BS)  
 Esame richiesto: Determinazione dei parametri sottoelencati.  
 Limiti applicati: Colonna A "Siti ad uso verde pubblico, privato e residenziale", Tab. 1, All. 5, Titolo V, Parte Quarta, D.Lgs. 03/04/2006, n. 152, e s.m.i.

Data di prelievo/consegna: 11/07/2014

Inizio analisi: 11/07/2014

Parametro e metodo	Unità di misura	Risultato	Incertezza <sup>(1)</sup>	Limiti	
				min	max
Residuo a 105 °C CNR IRSA 2 Q 64 Vol 2 1984	% S.U.	85,6	± --		
Scheletro DM 13/09/1999 SO GU n° 248 21/10/1999 Met II.1	% S.S.	0,4	± --		
Arsenico, As EPA 3051A 2007 + EPA 7061A 1992	mg/Kg S.S.	6	± --		20
Cadmio, Cd EPA 3051A 2007 + EPA 7010 2007	mg/Kg S.S.	< 0,2	± n.a.		2
Cobalto, Co EPA 3051A 2007 + EPA 7000B 2007	mg/Kg S.S.	7,7	± --		20
Cromo totale, Cr EPA 3051A 2007 + EPA 7000B 2007	mg/Kg S.S.	29	± 10		150
Cromo VI, Cr CNR IRSA 16 Q 64 Vol 3 1986	mg/Kg S.S.	< 0,1	± n.a.		2
Mercurio, Hg EPA 3051A 2007 + EPA 245.2 1974	mg/Kg S.S.	< 0,25	± n.a.		1
Nichel, Ni EPA 3051A 2007 + EPA 7000B 2007	mg/Kg S.S.	32	± 11		120
Rame, Cu EPA 3051A 2007 + EPA 7000B 2007	mg/Kg S.S.	< 10	± n.a.		120
Zinco, Zn EPA 3051A 2007 + EPA 7000B 2007	mg/Kg S.S.	36	± 19		150
Alaclor EPA 3550C 2007 + EPA 8270D 2007	mg/Kg S.S.	< 0,001	± n.a.		0,01
Aldrin EPA 3550C 2007 + EPA 8270D 2007	mg/Kg S.S.	< 0,001	± n.a.		0,01
Atrazina EPA 3550C 2007 + EPA 8270D 2007	mg/Kg S.S.	< 0,001	± n.a.		0,01
a-Esacloroesano EPA 3550C 2007 + EPA 8270D 2007	mg/Kg S.S.	< 0,001	± n.a.		0,01
b-Esacloroesano EPA 3550C 2007 + EPA 8270D 2007	mg/Kg S.S.	< 0,001	± n.a.		0,01
c-Esacloroesano EPA 3550C 2007 + EPA 8270D 2007	mg/Kg S.S.	< 0,001	± n.a.		0,01
Ciordano EPA 3550C 2007 + EPA 8270D 2007	mg/Kg S.S.	< 0,001	± n.a.		0,01
D.D.D. + D.D.T. + D.D.E. EPA 3550C 2007 + EPA 8270D 2007	mg/Kg S.S.	< 0,001	± n.a.		0,01

# Valore fuori limite n.a. Non applicabile n.d. Non determinabile

(1) L'incertezza estesa è calcolata con un fattore di copertura uguale a 2, per un livello di probabilità del 95% ed un numero di gradi di libertà maggiore o uguale a 10.  
 Salvo diversa richiesta del cliente, il tempo di conservazione del campione è di 15 giorni.

I risultati del presente Certificato di Analisi si riferiscono unicamente al campione analizzato.  
 La riproduzione parziale del presente Certificato di Analisi deve essere espressamente richiesta allo Studio A.S.A..

## CERTIFICATO DI ANALISI

(valido a tutti gli effetti di legge R.D. n° 842/28)

Protocollo n° 3122 T 2014

Parametro e metodo	Unità di misura	Risultato	Incertezza <sup>(1)</sup>	Limiti	
				min	max
Dieldrin EPA 3550C 2007 + EPA 8270D 2007	mg/Kg S.S.	< 0,001	± n.a.		0,01
Endrin EPA 3550C 2007 + EPA 8270D 2007	mg/Kg S.S.	< 0,001	± n.a.		0,01
Idrocarburi leggeri C<=12 EPA 5021A 2003 + EPA 8015D 2003	mg/Kg S.S.	< 1	± n.a.		10
Idrocarburi pesanti C>12 EPA 3550C 2007 + EPA 8015D 2003	mg/Kg S.S.	< 5	± n.a.		50
Amianto DM 06/09/1994 SO GU n° 220 20/09/1994 All 2 Met A	mg/Kg S.S.	< 1000	± n.a.		1000

Fine analisi: 31/07/2014

### PARERE DI CONFORMITÀ

Il campione, nei parametri esaminati, rientra nei limiti applicati.

Villorba, li 01/08/2014

Dr.ssa Elena Serena

# Valore fuori limite n.a. Non applicabile n.d. Non determinabile

(1) L'incertezza estesa è calcolata con un fattore di copertura uguale a 2, per un livello di probabilità del 95% ed un numero di gradi di libertà maggiore o uguale a 10.  
Salvo diversa richiesta del cliente, il tempo di conservazione del campione è di 15 giorni.

I risultati del presente Certificato di Analisi si riferiscono unicamente al campione analizzato.  
La riproduzione parziale del presente Certificato di Analisi deve essere espressamente richiesta allo Studio A.S.A..

## CERTIFICATO DI ANALISI

(valido a tutti gli effetti di legge R.D. n° 842/28)

Protocollo n° 3260 T 2014

Campione: TERRA DI SCAVO DA CANTIERE "6"  
 Punto di prelievo: Cantiere Abruzzo, profondità - 4,00 m  
 Prelevato da: Incaricato del committente  
 Metodica di prelievo: --  
 Committente: RODA s.p.a.  
 Strada Francesca, 10 - 25026 - PONTEVICO - (BS)  
 Esame richiesto: Determinazione dei parametri sottoelencati.  
 Limiti applicati: Colonna A "Siti ad uso verde pubblico, privato e residenziale", Tab. 1, All. 5, Titolo V, Parte Quarta, D.Lgs. 03/04/2006, n. 152, e s.m.i.

Data di prelievo/consegna: 16/07/2014

Inizio analisi: 17/07/2014

Parametro e metodo	Unità di misura	Risultato	Incertezza <sup>(1)</sup>	Limiti	
				min	max
Residuo a 105 °C CNR IRSA 2 Q 64 Vol 2 1984	% S.U.	88,4	± --		
Scheletro DM 13/09/1999 SO GU n° 248 21/10/1999 Met II.1	% S.S.	0,2	± --		
Arsenico, As EPA 3051A 2007 + EPA 7061A 1992	mg/Kg S.S.	6	± --		20
Cadmio, Cd EPA 3051A 2007 + EPA 7010 2007	mg/Kg S.S.	< 0,2	± n.a.		2
Cobalto, Co EPA 3051A 2007 + EPA 7000B 2007	mg/Kg S.S.	5,6	± --		20
Cromo totale, Cr EPA 3051A 2007 + EPA 7000B 2007	mg/Kg S.S.	32	± 11		150
Cromo VI, Cr CNR IRSA 16 Q 64 Vol 3 1986	mg/Kg S.S.	< 0,1	± n.a.		2
Mercurio, Hg EPA 3051A 2007 + EPA 245.2 1974	mg/Kg S.S.	< 0,25	± n.a.		1
Nichel, Ni EPA 3051A 2007 + EPA 7000B 2007	mg/Kg S.S.	22	± 7		120
Rame, Cu EPA 3051A 2007 + EPA 7000B 2007	mg/Kg S.S.	< 10	± n.a.		120
Zinco, Zn EPA 3051A 2007 + EPA 7000B 2007	mg/Kg S.S.	28	± 15		150
Alaclor EPA 3550C 2007 + EPA 8270D 2007	mg/Kg S.S.	< 0,001	± n.a.		0,01
Aldrin EPA 3550C 2007 + EPA 8270D 2007	mg/Kg S.S.	< 0,001	± n.a.		0,01
Atrazina EPA 3550C 2007 + EPA 8270D 2007	mg/Kg S.S.	< 0,001	± n.a.		0,01
a-Esacloroesano EPA 3550C 2007 + EPA 8270D 2007	mg/Kg S.S.	< 0,001	± n.a.		0,01
b-Esacloroesano EPA 3550C 2007 + EPA 8270D 2007	mg/Kg S.S.	< 0,001	± n.a.		0,01
c-Esacloroesano EPA 3550C 2007 + EPA 8270D 2007	mg/Kg S.S.	< 0,001	± n.a.		0,01
Ciordano EPA 3550C 2007 + EPA 8270D 2007	mg/Kg S.S.	< 0,001	± n.a.		0,01
D.D.D. + D.D.T. + D.D.E. EPA 3550C 2007 + EPA 8270D 2007	mg/Kg S.S.	< 0,001	± n.a.		0,01

# Valore fuori limite n.a. Non applicabile n.d. Non determinabile

(1) L'incertezza estesa è calcolata con un fattore di copertura uguale a 2, per un livello di probabilità del 95% ed un numero di gradi di libertà maggiore o uguale a 10.

Salvo diversa richiesta del cliente, il tempo di conservazione del campione è di 15 giorni.

I risultati del presente Certificato di Analisi si riferiscono unicamente al campione analizzato.

La riproduzione parziale del presente Certificato di Analisi deve essere espressamente richiesta allo Studio A.S.A..

## CERTIFICATO DI ANALISI

(valido a tutti gli effetti di legge R.D. n° 842/28)

Protocollo n° 3260 T 2014

Parametro e metodo	Unità di misura	Risultato	Incertezza <sup>(1)</sup>	Limiti	
				min	max
Dieldrin EPA 3550C 2007 + EPA 8270D 2007	mg/Kg S.S.	< 0,001	± n.a.		0,01
Endrin EPA 3550C 2007 + EPA 8270D 2007	mg/Kg S.S.	< 0,001	± n.a.		0,01
Idrocarburi leggeri C<=12 EPA 5021A 2003 + EPA 8015D 2003	mg/Kg S.S.	< 1	± n.a.		10
Idrocarburi pesanti C>12 EPA 3550C 2007 + EPA 8015D 2003	mg/Kg S.S.	< 5	± n.a.		50
Amianto DM 06/09/1994 SO GU n° 220 20/09/1994 All 2 Met A	mg/Kg S.S.	< 1000	± n.a.		1000

Fine analisi: 31/07/2014

### PARERE DI CONFORMITÀ

Il campione, nei parametri esaminati, rientra nei limiti applicati.

Villorba, li 01/08/2014

Dr.ssa Elena Serena

# Valore fuori limite n.a. Non applicabile n.d. Non determinabile

(1) L'incertezza estesa è calcolata con un fattore di copertura uguale a 2, per un livello di probabilità del 95% ed un numero di gradi di libertà maggiore o uguale a 10.  
Salvo diversa richiesta del cliente, il tempo di conservazione del campione è di 15 giorni.

I risultati del presente Certificato di Analisi si riferiscono unicamente al campione analizzato.  
La riproduzione parziale del presente Certificato di Analisi deve essere espressamente richiesta allo Studio A.S.A..



## CERTIFICATO DI ANALISI

(valido a tutti gli effetti di legge R.D. n° 842/28)

Protocollo n° 3094 T 2014

Campione: TERRA DI SCAVO DA CANTIERE "8"  
 Punto di prelievo: Cantiere Abruzzo, profondità - 1,00 m  
 Prelevato da: Incaricato del committente  
 Metodica di prelievo: --  
 Committente: RODA s.p.a.  
 Strada Francesca, 10 - 25026 - PONTEVICO - (BS)  
 Esame richiesto: Determinazione dei parametri sottoelencati.  
 Limiti applicati: Colonna A "Siti ad uso verde pubblico, privato e residenziale", Tab. 1, All. 5, Titolo V, Parte Quarta, D.Lgs. 03/04/2006, n. 152, e s.m.i.

Data di prelievo/consegna: 11/07/2014

Inizio analisi: 11/07/2014

Parametro e metodo	Unità di misura	Risultato	Incertezza <sup>(1)</sup>	Limiti	
				min	max
Residuo a 105 °C CNR IRSA 2 Q 64 Vol 2 1984	% S.U.	84,3	± --		
Scheletro DM 13/09/1999 SO GU n° 248 21/10/1999 Met II.1	% S.S.	< 0,1	± n.a.		
Arsenico, As EPA 3051A 2007 + EPA 7061A 1992	mg/Kg S.S.	8	± --		20
Cadmio, Cd EPA 3051A 2007 + EPA 7010 2007	mg/Kg S.S.	< 0,2	± n.a.		2
Cobalto, Co EPA 3051A 2007 + EPA 7000B 2007	mg/Kg S.S.	15	± --		20
Cromo totale, Cr EPA 3051A 2007 + EPA 7000B 2007	mg/Kg S.S.	35	± 12		150
Cromo VI, Cr CNR IRSA 16 Q 64 Vol 3 1986	mg/Kg S.S.	< 0,1	± n.a.		2
Mercurio, Hg EPA 3051A 2007 + EPA 245.2 1974	mg/Kg S.S.	< 0,25	± n.a.		1
Nichel, Ni EPA 3051A 2007 + EPA 7000B 2007	mg/Kg S.S.	26	± 9		120
Rame, Cu EPA 3051A 2007 + EPA 7000B 2007	mg/Kg S.S.	10	± 4		120
Zinco, Zn EPA 3051A 2007 + EPA 7000B 2007	mg/Kg S.S.	45	± 23		150
Alaclor EPA 3550C 2007 + EPA 8270D 2007	mg/Kg S.S.	< 0,001	± n.a.		0,01
Aldrin EPA 3550C 2007 + EPA 8270D 2007	mg/Kg S.S.	< 0,001	± n.a.		0,01
Atrazina EPA 3550C 2007 + EPA 8270D 2007	mg/Kg S.S.	< 0,001	± n.a.		0,01
a-Esacloroesano EPA 3550C 2007 + EPA 8270D 2007	mg/Kg S.S.	< 0,001	± n.a.		0,01
b-Esacloroesano EPA 3550C 2007 + EPA 8270D 2007	mg/Kg S.S.	< 0,001	± n.a.		0,01
c-Esacloroesano EPA 3550C 2007 + EPA 8270D 2007	mg/Kg S.S.	< 0,001	± n.a.		0,01
Ciordano EPA 3550C 2007 + EPA 8270D 2007	mg/Kg S.S.	< 0,001	± n.a.		0,01
D.D.D. + D.D.T. + D.D.E. EPA 3550C 2007 + EPA 8270D 2007	mg/Kg S.S.	< 0,001	± n.a.		0,01

# Valore fuori limite n.a. Non applicabile n.d. Non determinabile

(1) L'incertezza estesa è calcolata con un fattore di copertura uguale a 2, per un livello di probabilità del 95% ed un numero di gradi di libertà maggiore o uguale a 10.  
 Salvo diversa richiesta del cliente, il tempo di conservazione del campione è di 15 giorni.

I risultati del presente Certificato di Analisi si riferiscono unicamente al campione analizzato.  
 La riproduzione parziale del presente Certificato di Analisi deve essere espressamente richiesta allo Studio A.S.A..

## CERTIFICATO DI ANALISI

(valido a tutti gli effetti di legge R.D. n° 842/28)

Protocollo n° 3094 T 2014

Parametro e metodo	Unità di misura	Risultato	Incertezza <sup>(1)</sup>	Limiti	
				min	max
Dieldrin EPA 3550C 2007 + EPA 8270D 2007	mg/Kg S.S.	< 0,001	± n.a.		0,01
Endrin EPA 3550C 2007 + EPA 8270D 2007	mg/Kg S.S.	< 0,001	± n.a.		0,01
Idrocarburi leggeri C<=12 EPA 5021A 2003 + EPA 8015D 2003	mg/Kg S.S.	< 1	± n.a.		10
Idrocarburi pesanti C>12 EPA 3550C 2007 + EPA 8015D 2003	mg/Kg S.S.	10	± --		50
Amianto DM 06/09/1994 SO GU n° 220 20/09/1994 All 2 Met A	mg/Kg S.S.	< 1000	± n.a.		1000

Fine analisi: 30/07/2014

### PARERE DI CONFORMITÀ

Il campione, nei parametri esaminati, rientra nei limiti applicati.

Villorba, li 01/08/2014

Dr.ssa Elena Serena

# Valore fuori limite n.a. Non applicabile n.d. Non determinabile

(1) L'incertezza estesa è calcolata con un fattore di copertura uguale a 2, per un livello di probabilità del 95% ed un numero di gradi di libertà maggiore o uguale a 10.  
Salvo diversa richiesta del cliente, il tempo di conservazione del campione è di 15 giorni.

I risultati del presente Certificato di Analisi si riferiscono unicamente al campione analizzato.  
La riproduzione parziale del presente Certificato di Analisi deve essere espressamente richiesta allo Studio A.S.A..

## CERTIFICATO DI ANALISI

(valido a tutti gli effetti di legge R.D. n° 842/28)

Protocollo n° 3123 T 2014

Campione: TERRA DI SCAVO DA CANTIERE "8"  
 Punto di prelievo: Cantiere Abruzzo, profondità - 2,00 m  
 Prelevato da: Incaricato del committente  
 Metodica di prelievo: --  
 Committente: RODA s.p.a.  
 Strada Francesca, 10 - 25026 - PONTEVICO - (BS)  
 Esame richiesto: Determinazione dei parametri sottoelencati.  
 Limiti applicati: Colonna A "Siti ad uso verde pubblico, privato e residenziale", Tab. 1, All. 5, Titolo V, Parte Quarta, D.Lgs. 03/04/2006, n. 152, e s.m.i.

Data di prelievo/consegna: 11/07/2014

Inizio analisi: 11/07/2014

Parametro e metodo	Unità di misura	Risultato	Incertezza <sup>(1)</sup>	Limiti	
				min	max
Residuo a 105 °C CNR IRSA 2 Q 64 Vol 2 1984	% S.U.	84,4	± --		
Scheletro DM 13/09/1999 SO GU n° 248 21/10/1999 Met II.1	% S.S.	0,8	± --		
Arsenico, As EPA 3051A 2007 + EPA 7061A 1992	mg/Kg S.S.	5	± --		20
Cadmio, Cd EPA 3051A 2007 + EPA 7010 2007	mg/Kg S.S.	< 0,2	± n.a.		2
Cobalto, Co EPA 3051A 2007 + EPA 7000B 2007	mg/Kg S.S.	8,0	± --		20
Cromo totale, Cr EPA 3051A 2007 + EPA 7000B 2007	mg/Kg S.S.	28	± 10		150
Cromo VI, Cr CNR IRSA 16 Q 64 Vol 3 1986	mg/Kg S.S.	< 0,1	± n.a.		2
Mercurio, Hg EPA 3051A 2007 + EPA 245.2 1974	mg/Kg S.S.	< 0,25	± n.a.		1
Nichel, Ni EPA 3051A 2007 + EPA 7000B 2007	mg/Kg S.S.	29	± 10		120
Rame, Cu EPA 3051A 2007 + EPA 7000B 2007	mg/Kg S.S.	< 10	± n.a.		120
Zinco, Zn EPA 3051A 2007 + EPA 7000B 2007	mg/Kg S.S.	37	± 19		150
Alaclor EPA 3550C 2007 + EPA 8270D 2007	mg/Kg S.S.	< 0,001	± n.a.		0,01
Aldrin EPA 3550C 2007 + EPA 8270D 2007	mg/Kg S.S.	< 0,001	± n.a.		0,01
Atrazina EPA 3550C 2007 + EPA 8270D 2007	mg/Kg S.S.	< 0,001	± n.a.		0,01
a-Esacloroesano EPA 3550C 2007 + EPA 8270D 2007	mg/Kg S.S.	< 0,001	± n.a.		0,01
b-Esacloroesano EPA 3550C 2007 + EPA 8270D 2007	mg/Kg S.S.	< 0,001	± n.a.		0,01
c-Esacloroesano EPA 3550C 2007 + EPA 8270D 2007	mg/Kg S.S.	< 0,001	± n.a.		0,01
Ciordano EPA 3550C 2007 + EPA 8270D 2007	mg/Kg S.S.	< 0,001	± n.a.		0,01
D.D.D. + D.D.T. + D.D.E. EPA 3550C 2007 + EPA 8270D 2007	mg/Kg S.S.	< 0,001	± n.a.		0,01

# Valore fuori limite n.a. Non applicabile n.d. Non determinabile

(1) L'incertezza estesa è calcolata con un fattore di copertura uguale a 2, per un livello di probabilità del 95% ed un numero di gradi di libertà maggiore o uguale a 10.  
 Salvo diversa richiesta del cliente, il tempo di conservazione del campione è di 15 giorni.

I risultati del presente Certificato di Analisi si riferiscono unicamente al campione analizzato.  
 La riproduzione parziale del presente Certificato di Analisi deve essere espressamente richiesta allo Studio A.S.A..

## CERTIFICATO DI ANALISI

(valido a tutti gli effetti di legge R.D. n° 842/28)

Protocollo n° 3123 T 2014

Parametro e metodo	Unità di misura	Risultato	Incertezza <sup>(1)</sup>	Limiti	
				min	max
Dieldrin EPA 3550C 2007 + EPA 8270D 2007	mg/Kg S.S.	< 0,001	± n.a.		0,01
Endrin EPA 3550C 2007 + EPA 8270D 2007	mg/Kg S.S.	< 0,001	± n.a.		0,01
Idrocarburi leggeri C<=12 EPA 5021A 2003 + EPA 8015D 2003	mg/Kg S.S.	< 1	± n.a.		10
Idrocarburi pesanti C>12 EPA 3550C 2007 + EPA 8015D 2003	mg/Kg S.S.	< 5	± n.a.		50
Amianto DM 06/09/1994 SO GU n° 220 20/09/1994 All 2 Met A	mg/Kg S.S.	< 1000	± n.a.		1000

Fine analisi: 31/07/2014

### PARERE DI CONFORMITÀ

Il campione, nei parametri esaminati, rientra nei limiti applicati.

Villorba, li 01/08/2014

Dr.ssa Elena Serena

# Valore fuori limite n.a. Non applicabile n.d. Non determinabile

(1) L'incertezza estesa è calcolata con un fattore di copertura uguale a 2, per un livello di probabilità del 95% ed un numero di gradi di libertà maggiore o uguale a 10.  
Salvo diversa richiesta del cliente, il tempo di conservazione del campione è di 15 giorni.

I risultati del presente Certificato di Analisi si riferiscono unicamente al campione analizzato.  
La riproduzione parziale del presente Certificato di Analisi deve essere espressamente richiesta allo Studio A.S.A..

## CERTIFICATO DI ANALISI

(valido a tutti gli effetti di legge R.D. n° 842/28)

Protocollo n° 3261 T 2014

Campione: TERRA DI SCAVO DA CANTIERE "8"  
 Punto di prelievo: Cantiere Abruzzo, profondità - 4,00 m  
 Prelevato da: Incaricato del committente  
 Metodica di prelievo: --  
 Committente: RODA s.p.a.  
 Strada Francesca, 10 - 25026 - PONTEVICO - (BS)  
 Esame richiesto: Determinazione dei parametri sottoelencati.  
 Limiti applicati: Colonna A "Siti ad uso verde pubblico, privato e residenziale", Tab. 1, All. 5, Titolo V, Parte Quarta, D.Lgs. 03/04/2006, n. 152, e s.m.i.

Data di prelievo/consegna: 16/07/2014

Inizio analisi: 17/07/2014

Parametro e metodo	Unità di misura	Risultato	Incertezza <sup>(1)</sup>	Limiti	
				min	max
Residuo a 105 °C CNR IRSA 2 Q 64 Vol 2 1984	% S.U.	88,1	± --		
Scheletro DM 13/09/1999 SO GU n° 248 21/10/1999 Met II.1	% S.S.	0,8	± --		
Arsenico, As EPA 3051A 2007 + EPA 7061A 1992	mg/Kg S.S.	5	± --		20
Cadmio, Cd EPA 3051A 2007 + EPA 7010 2007	mg/Kg S.S.	< 0,2	± n.a.		2
Cobalto, Co EPA 3051A 2007 + EPA 7000B 2007	mg/Kg S.S.	6,2	± --		20
Cromo totale, Cr EPA 3051A 2007 + EPA 7000B 2007	mg/Kg S.S.	13	± 4		150
Cromo VI, Cr CNR IRSA 16 Q 64 Vol 3 1986	mg/Kg S.S.	< 0,1	± n.a.		2
Mercurio, Hg EPA 3051A 2007 + EPA 245.2 1974	mg/Kg S.S.	< 0,25	± n.a.		1
Nichel, Ni EPA 3051A 2007 + EPA 7000B 2007	mg/Kg S.S.	14	± 5		120
Rame, Cu EPA 3051A 2007 + EPA 7000B 2007	mg/Kg S.S.	< 10	± n.a.		120
Zinco, Zn EPA 3051A 2007 + EPA 7000B 2007	mg/Kg S.S.	27	± 14		150
Alaclor EPA 3550C 2007 + EPA 8270D 2007	mg/Kg S.S.	< 0,001	± n.a.		0,01
Aldrin EPA 3550C 2007 + EPA 8270D 2007	mg/Kg S.S.	< 0,001	± n.a.		0,01
Atrazina EPA 3550C 2007 + EPA 8270D 2007	mg/Kg S.S.	< 0,001	± n.a.		0,01
a-Esacloroesano EPA 3550C 2007 + EPA 8270D 2007	mg/Kg S.S.	< 0,001	± n.a.		0,01
b-Esacloroesano EPA 3550C 2007 + EPA 8270D 2007	mg/Kg S.S.	< 0,001	± n.a.		0,01
c-Esacloroesano EPA 3550C 2007 + EPA 8270D 2007	mg/Kg S.S.	< 0,001	± n.a.		0,01
Ciordano EPA 3550C 2007 + EPA 8270D 2007	mg/Kg S.S.	< 0,001	± n.a.		0,01
D.D.D. + D.D.T. + D.D.E. EPA 3550C 2007 + EPA 8270D 2007	mg/Kg S.S.	< 0,001	± n.a.		0,01

# Valore fuori limite n.a. Non applicabile n.d. Non determinabile

(1) L'incertezza estesa è calcolata con un fattore di copertura uguale a 2, per un livello di probabilità del 95% ed un numero di gradi di libertà maggiore o uguale a 10.

Salvo diversa richiesta del cliente, il tempo di conservazione del campione è di 15 giorni.

I risultati del presente Certificato di Analisi si riferiscono unicamente al campione analizzato.

La riproduzione parziale del presente Certificato di Analisi deve essere espressamente richiesta allo Studio A.S.A..

## CERTIFICATO DI ANALISI

(valido a tutti gli effetti di legge R.D. n° 842/28)

Protocollo n° 3261 T 2014

Parametro e metodo	Unità di misura	Risultato	Incertezza <sup>(1)</sup>	Limiti	
				min	max
Dieldrin EPA 3550C 2007 + EPA 8270D 2007	mg/Kg S.S.	< 0,001	± n.a.		0,01
Endrin EPA 3550C 2007 + EPA 8270D 2007	mg/Kg S.S.	< 0,001	± n.a.		0,01
Idrocarburi leggeri C<=12 EPA 5021A 2003 + EPA 8015D 2003	mg/Kg S.S.	< 1	± n.a.		10
Idrocarburi pesanti C>12 EPA 3550C 2007 + EPA 8015D 2003	mg/Kg S.S.	< 5	± n.a.		50
Amianto DM 06/09/1994 SO GU n° 220 20/09/1994 All 2 Met A	mg/Kg S.S.	< 1000	± n.a.		1000

Fine analisi: 31/07/2014

### PARERE DI CONFORMITÀ

Il campione, nei parametri esaminati, rientra nei limiti applicati.

Villorba, li 01/08/2014

Dr.ssa Elena Serena

# Valore fuori limite n.a. Non applicabile n.d. Non determinabile

(1) L'incertezza estesa è calcolata con un fattore di copertura uguale a 2, per un livello di probabilità del 95% ed un numero di gradi di libertà maggiore o uguale a 10.  
Salvo diversa richiesta del cliente, il tempo di conservazione del campione è di 15 giorni.

I risultati del presente Certificato di Analisi si riferiscono unicamente al campione analizzato.  
La riproduzione parziale del presente Certificato di Analisi deve essere espressamente richiesta allo Studio A.S.A..



## CERTIFICATO DI ANALISI

(valido a tutti gli effetti di legge R.D. n° 842/28)

Protocollo n° 3095 T 2014

Campione: TERRA DI SCAVO DA CANTIERE "10"  
 Punto di prelievo: Cantiere Abruzzo, profondità - 1,00 m  
 Prelevato da: Incaricato del committente  
 Metodica di prelievo: --  
 Committente: RODA s.p.a.  
 Strada Francesca, 10 - 25026 - PONTEVICO - (BS)  
 Esame richiesto: Determinazione dei parametri sottoelencati.  
 Limiti applicati: Colonna A "Siti ad uso verde pubblico, privato e residenziale", Tab. 1, All. 5, Titolo V, Parte Quarta, D.Lgs. 03/04/2006, n. 152, e s.m.i.

Data di prelievo/consegna: 11/07/2014

Inizio analisi: 11/07/2014

Parametro e metodo	Unità di misura	Risultato	Incertezza <sup>(1)</sup>	Limiti	
				min	max
Residuo a 105 °C CNR IRSA 2 Q 64 Vol 2 1984	% S.U.	84,5	± --		
Scheletro DM 13/09/1999 SO GU n° 248 21/10/1999 Met II.1	% S.S.	< 0,1	± --		
Arsenico, As EPA 3051A 2007 + EPA 7061A 1992	mg/Kg S.S.	8	± --		20
Cadmio, Cd EPA 3051A 2007 + EPA 7010 2007	mg/Kg S.S.	< 0,2	± n.a.		2
Cobalto, Co EPA 3051A 2007 + EPA 7000B 2007	mg/Kg S.S.	13	± --		20
Cromo totale, Cr EPA 3051A 2007 + EPA 7000B 2007	mg/Kg S.S.	23	± 8		150
Cromo VI, Cr CNR IRSA 16 Q 64 Vol 3 1986	mg/Kg S.S.	< 0,1	± n.a.		2
Mercurio, Hg EPA 3051A 2007 + EPA 245.2 1974	mg/Kg S.S.	< 0,25	± n.a.		1
Nichel, Ni EPA 3051A 2007 + EPA 7000B 2007	mg/Kg S.S.	25	± 9		120
Rame, Cu EPA 3051A 2007 + EPA 7000B 2007	mg/Kg S.S.	< 10	± n.a.		120
Zinco, Zn EPA 3051A 2007 + EPA 7000B 2007	mg/Kg S.S.	40	± 21		150
Alaclor EPA 3550C 2007 + EPA 8270D 2007	mg/Kg S.S.	< 0,001	± n.a.		0,01
Aldrin EPA 3550C 2007 + EPA 8270D 2007	mg/Kg S.S.	< 0,001	± n.a.		0,01
Atrazina EPA 3550C 2007 + EPA 8270D 2007	mg/Kg S.S.	< 0,001	± n.a.		0,01
a-Esacloroesano EPA 3550C 2007 + EPA 8270D 2007	mg/Kg S.S.	< 0,001	± n.a.		0,01
b-Esacloroesano EPA 3550C 2007 + EPA 8270D 2007	mg/Kg S.S.	< 0,001	± n.a.		0,01
c-Esacloroesano EPA 3550C 2007 + EPA 8270D 2007	mg/Kg S.S.	< 0,001	± n.a.		0,01
Ciordano EPA 3550C 2007 + EPA 8270D 2007	mg/Kg S.S.	< 0,001	± n.a.		0,01
D.D.D. + D.D.T. + D.D.E. EPA 3550C 2007 + EPA 8270D 2007	mg/Kg S.S.	< 0,001	± n.a.		0,01

# Valore fuori limite n.a. Non applicabile n.d. Non determinabile

(1) L'incertezza estesa è calcolata con un fattore di copertura uguale a 2, per un livello di probabilità del 95% ed un numero di gradi di libertà maggiore o uguale a 10.  
 Salvo diversa richiesta del cliente, il tempo di conservazione del campione è di 15 giorni.

I risultati del presente Certificato di Analisi si riferiscono unicamente al campione analizzato.  
 La riproduzione parziale del presente Certificato di Analisi deve essere espressamente richiesta allo Studio A.S.A..

## CERTIFICATO DI ANALISI

(valido a tutti gli effetti di legge R.D. n° 842/28)

Protocollo n° 3095 T 2014

Parametro e metodo	Unità di misura	Risultato	Incertezza <sup>(1)</sup>	Limiti	
				min	max
Dieldrin EPA 3550C 2007 + EPA 8270D 2007	mg/Kg S.S.	< 0,001	± n.a.		0,01
Endrin EPA 3550C 2007 + EPA 8270D 2007	mg/Kg S.S.	< 0,001	± n.a.		0,01
Idrocarburi leggeri C<=12 EPA 5021A 2003 + EPA 8015D 2003	mg/Kg S.S.	< 1	± n.a.		10
Idrocarburi pesanti C>12 EPA 3550C 2007 + EPA 8015D 2003	mg/Kg S.S.	< 5	± n.a.		50
Amianto DM 06/09/1994 SO GU n° 220 20/09/1994 All 2 Met A	mg/Kg S.S.	< 1000	± n.a.		1000

Fine analisi: 30/07/2014

### PARERE DI CONFORMITÀ

Il campione, nei parametri esaminati, rientra nei limiti applicati.

Villorba, li 01/08/2014

Dr.ssa Elena Serena

# Valore fuori limite n.a. Non applicabile n.d. Non determinabile

(1) L'incertezza estesa è calcolata con un fattore di copertura uguale a 2, per un livello di probabilità del 95% ed un numero di gradi di libertà maggiore o uguale a 10.  
Salvo diversa richiesta del cliente, il tempo di conservazione del campione è di 15 giorni.

I risultati del presente Certificato di Analisi si riferiscono unicamente al campione analizzato.  
La riproduzione parziale del presente Certificato di Analisi deve essere espressamente richiesta allo Studio A.S.A..

## CERTIFICATO DI ANALISI

(valido a tutti gli effetti di legge R.D. n° 842/28)

Protocollo n° 3124 T 2014

Campione: TERRA DI SCAVO DA CANTIERE "10"  
 Punto di prelievo: Cantiere Abruzzo, profondità - 2,00 m  
 Prelevato da: Incaricato del committente  
 Metodica di prelievo: --  
 Committente: RODA s.p.a.  
 Strada Francesca, 10 - 25026 - PONTEVICO - (BS)  
 Esame richiesto: Determinazione dei parametri sottoelencati.  
 Limiti applicati: Colonna A "Siti ad uso verde pubblico, privato e residenziale", Tab. 1, All. 5, Titolo V, Parte Quarta, D.Lgs. 03/04/2006, n. 152, e s.m.i.

Data di prelievo/consegna: 11/07/2014

Inizio analisi: 11/07/2014

Parametro e metodo	Unità di misura	Risultato	Incertezza <sup>(1)</sup>	Limiti	
				min	max
Residuo a 105 °C CNR IRSA 2 Q 64 Vol 2 1984	% S.U.	84,9	± --		
Scheletro DM 13/09/1999 SO GU n° 248 21/10/1999 Met II.1	% S.S.	2,2	± --		
Arsenico, As EPA 3051A 2007 + EPA 7061A 1992	mg/Kg S.S.	5	± --		20
Cadmio, Cd EPA 3051A 2007 + EPA 7010 2007	mg/Kg S.S.	< 0,2	± n.a.		2
Cobalto, Co EPA 3051A 2007 + EPA 7000B 2007	mg/Kg S.S.	12	± --		20
Cromo totale, Cr EPA 3051A 2007 + EPA 7000B 2007	mg/Kg S.S.	25	± 9		150
Cromo VI, Cr CNR IRSA 16 Q 64 Vol 3 1986	mg/Kg S.S.	< 0,1	± n.a.		2
Mercurio, Hg EPA 3051A 2007 + EPA 245.2 1974	mg/Kg S.S.	< 0,25	± n.a.		1
Nichel, Ni EPA 3051A 2007 + EPA 7000B 2007	mg/Kg S.S.	35	± 12		120
Rame, Cu EPA 3051A 2007 + EPA 7000B 2007	mg/Kg S.S.	11	± 5		120
Zinco, Zn EPA 3051A 2007 + EPA 7000B 2007	mg/Kg S.S.	43	± 22		150
Alaclor EPA 3550C 2007 + EPA 8270D 2007	mg/Kg S.S.	< 0,001	± n.a.		0,01
Aldrin EPA 3550C 2007 + EPA 8270D 2007	mg/Kg S.S.	< 0,001	± n.a.		0,01
Atrazina EPA 3550C 2007 + EPA 8270D 2007	mg/Kg S.S.	< 0,001	± n.a.		0,01
a-Esacloroesano EPA 3550C 2007 + EPA 8270D 2007	mg/Kg S.S.	< 0,001	± n.a.		0,01
b-Esacloroesano EPA 3550C 2007 + EPA 8270D 2007	mg/Kg S.S.	< 0,001	± n.a.		0,01
c-Esacloroesano EPA 3550C 2007 + EPA 8270D 2007	mg/Kg S.S.	< 0,001	± n.a.		0,01
Ciordano EPA 3550C 2007 + EPA 8270D 2007	mg/Kg S.S.	< 0,001	± n.a.		0,01
D.D.D. + D.D.T. + D.D.E. EPA 3550C 2007 + EPA 8270D 2007	mg/Kg S.S.	< 0,001	± n.a.		0,01

# Valore fuori limite n.a. Non applicabile n.d. Non determinabile

(1) L'incertezza estesa è calcolata con un fattore di copertura uguale a 2, per un livello di probabilità del 95% ed un numero di gradi di libertà maggiore o uguale a 10.  
 Salvo diversa richiesta del cliente, il tempo di conservazione del campione è di 15 giorni.

I risultati del presente Certificato di Analisi si riferiscono unicamente al campione analizzato.  
 La riproduzione parziale del presente Certificato di Analisi deve essere espressamente richiesta allo Studio A.S.A..

## CERTIFICATO DI ANALISI

(valido a tutti gli effetti di legge R.D. n° 842/28)

Protocollo n° 3124 T 2014

Parametro e metodo	Unità di misura	Risultato	Incertezza <sup>(1)</sup>	Limiti	
				min	max
Dieldrin EPA 3550C 2007 + EPA 8270D 2007	mg/Kg S.S.	< 0,001	± n.a.		0,01
Endrin EPA 3550C 2007 + EPA 8270D 2007	mg/Kg S.S.	< 0,001	± n.a.		0,01
Idrocarburi leggeri C<=12 EPA 5021A 2003 + EPA 8015D 2003	mg/Kg S.S.	< 1	± n.a.		10
Idrocarburi pesanti C>12 EPA 3550C 2007 + EPA 8015D 2003	mg/Kg S.S.	23	± --		50
Amianto DM 06/09/1994 SO GU n° 220 20/09/1994 All 2 Met A	mg/Kg S.S.	< 1000	± n.a.		1000

Fine analisi: 31/07/2014

### PARERE DI CONFORMITÀ

Il campione, nei parametri esaminati, rientra nei limiti applicati.

Villorba, li 01/08/2014

Dr.ssa Elena Serena

# Valore fuori limite n.a. Non applicabile n.d. Non determinabile

(1) L'incertezza estesa è calcolata con un fattore di copertura uguale a 2, per un livello di probabilità del 95% ed un numero di gradi di libertà maggiore o uguale a 10.  
Salvo diversa richiesta del cliente, il tempo di conservazione del campione è di 15 giorni.

I risultati del presente Certificato di Analisi si riferiscono unicamente al campione analizzato.  
La riproduzione parziale del presente Certificato di Analisi deve essere espressamente richiesta allo Studio A.S.A..

## CERTIFICATO DI ANALISI

(valido a tutti gli effetti di legge R.D. n° 842/28)

Protocollo n° 3262 T 2014

Campione: TERRA DI SCAVO DA CANTIERE "10"  
 Punto di prelievo: Cantiere Abruzzo, profondità - 4,00 m  
 Prelevato da: Incaricato del committente  
 Metodica di prelievo: --  
 Committente: RODA s.p.a.  
 Strada Francesca, 10 - 25026 - PONTEVICO - (BS)  
 Esame richiesto: Determinazione dei parametri sottoelencati.  
 Limiti applicati: Colonna A "Siti ad uso verde pubblico, privato e residenziale", Tab. 1, All. 5, Titolo V, Parte Quarta, D.Lgs. 03/04/2006, n. 152, e s.m.i.

Data di prelievo/consegna: 16/07/2014

Inizio analisi: 17/07/2014

Parametro e metodo	Unità di misura	Risultato	Incertezza <sup>(1)</sup>	Limiti	
				min	max
Residuo a 105 °C CNR IRSA 2 Q 64 Vol 2 1984	% S.U.	86,5	± --		
Scheletro DM 13/09/1999 SO GU n° 248 21/10/1999 Met II.1	% S.S.	3,4	± --		
Arsenico, As EPA 3051A 2007 + EPA 7061A 1992	mg/Kg S.S.	5	± --		20
Cadmio, Cd EPA 3051A 2007 + EPA 7010 2007	mg/Kg S.S.	< 0,2	± n.a.		2
Cobalto, Co EPA 3051A 2007 + EPA 7000B 2007	mg/Kg S.S.	19	± --		20
Cromo totale, Cr EPA 3051A 2007 + EPA 7000B 2007	mg/Kg S.S.	14	± 5		150
Cromo VI, Cr CNR IRSA 16 Q 64 Vol 3 1986	mg/Kg S.S.	< 0,1	± n.a.		2
Mercurio, Hg EPA 3051A 2007 + EPA 245.2 1974	mg/Kg S.S.	< 0,25	± n.a.		1
Nichel, Ni EPA 3051A 2007 + EPA 7000B 2007	mg/Kg S.S.	19	± 6		120
Rame, Cu EPA 3051A 2007 + EPA 7000B 2007	mg/Kg S.S.	< 10	± n.a.		120
Zinco, Zn EPA 3051A 2007 + EPA 7000B 2007	mg/Kg S.S.	30	± 16		150
Alaclor EPA 3550C 2007 + EPA 8270D 2007	mg/Kg S.S.	< 0,001	± n.a.		0,01
Aldrin EPA 3550C 2007 + EPA 8270D 2007	mg/Kg S.S.	< 0,001	± n.a.		0,01
Atrazina EPA 3550C 2007 + EPA 8270D 2007	mg/Kg S.S.	< 0,001	± n.a.		0,01
a-Esacloroesano EPA 3550C 2007 + EPA 8270D 2007	mg/Kg S.S.	< 0,001	± n.a.		0,01
b-Esacloroesano EPA 3550C 2007 + EPA 8270D 2007	mg/Kg S.S.	< 0,001	± n.a.		0,01
c-Esacloroesano EPA 3550C 2007 + EPA 8270D 2007	mg/Kg S.S.	< 0,001	± n.a.		0,01
Ciordano EPA 3550C 2007 + EPA 8270D 2007	mg/Kg S.S.	< 0,001	± n.a.		0,01
D.D.D. + D.D.T. + D.D.E. EPA 3550C 2007 + EPA 8270D 2007	mg/Kg S.S.	< 0,001	± n.a.		0,01

# Valore fuori limite n.a. Non applicabile n.d. Non determinabile

(1) L'incertezza estesa è calcolata con un fattore di copertura uguale a 2, per un livello di probabilità del 95% ed un numero di gradi di libertà maggiore o uguale a 10.

Salvo diversa richiesta del cliente, il tempo di conservazione del campione è di 15 giorni.

I risultati del presente Certificato di Analisi si riferiscono unicamente al campione analizzato.

La riproduzione parziale del presente Certificato di Analisi deve essere espressamente richiesta allo Studio A.S.A..

## CERTIFICATO DI ANALISI

(valido a tutti gli effetti di legge R.D. n° 842/28)

Protocollo n° 3262 T 2014

Parametro e metodo	Unità di misura	Risultato	Incertezza <sup>(1)</sup>	Limiti	
				min	max
Dieldrin EPA 3550C 2007 + EPA 8270D 2007	mg/Kg S.S.	< 0,001	± n.a.		0,01
Endrin EPA 3550C 2007 + EPA 8270D 2007	mg/Kg S.S.	< 0,001	± n.a.		0,01
Idrocarburi leggeri C<=12 EPA 5021A 2003 + EPA 8015D 2003	mg/Kg S.S.	< 1	± n.a.		10
Idrocarburi pesanti C>12 EPA 3550C 2007 + EPA 8015D 2003	mg/Kg S.S.	< 5	± n.a.		50
Amianto DM 06/09/1994 SO GU n° 220 20/09/1994 All 2 Met A	mg/Kg S.S.	< 1000	± n.a.		1000

Fine analisi: 31/07/2014

### PARERE DI CONFORMITÀ

Il campione, nei parametri esaminati, rientra nei limiti applicati.

Villorba, li 01/08/2014

Dr.ssa Elena Serena

# Valore fuori limite n.a. Non applicabile n.d. Non determinabile

(1) L'incertezza estesa è calcolata con un fattore di copertura uguale a 2, per un livello di probabilità del 95% ed un numero di gradi di libertà maggiore o uguale a 10.  
Salvo diversa richiesta del cliente, il tempo di conservazione del campione è di 15 giorni.

I risultati del presente Certificato di Analisi si riferiscono unicamente al campione analizzato.  
La riproduzione parziale del presente Certificato di Analisi deve essere espressamente richiesta allo Studio A.S.A..

## CERTIFICATO DI ANALISI

(valido a tutti gli effetti di legge R.D. n° 842/28)

Protocollo n° 3096 T 2014

Campione: TERRA DI SCAVO DA CANTIERE "14"  
 Punto di prelievo: Cantiere Abruzzo, profondità - 1,00 m  
 Prelevato da: Incaricato del committente  
 Metodica di prelievo: --  
 Committente: RODA s.p.a.  
 Strada Francesca, 10 - 25026 - PONTEVICO - (BS)  
 Esame richiesto: Determinazione dei parametri sottoelencati.  
 Limiti applicati: Colonna A "Siti ad uso verde pubblico, privato e residenziale", Tab. 1, All. 5, Titolo V, Parte Quarta, D.Lgs. 03/04/2006, n. 152, e s.m.i.

Data di prelievo/consegna: 11/07/2014

Inizio analisi: 11/07/2014

Parametro e metodo	Unità di misura	Risultato	Incertezza <sup>(1)</sup>	Limiti	
				min	max
Residuo a 105 °C CNR IRSA 2 Q 64 Vol 2 1984	% S.U.	82,4	± --		
Scheletro DM 13/09/1999 SO GU n° 248 21/10/1999 Met II.1	% S.S.	< 0,1	± --		
Arsenico, As EPA 3051A 2007 + EPA 7061A 1992	mg/Kg S.S.	5	± --		20
Cadmio, Cd EPA 3051A 2007 + EPA 7010 2007	mg/Kg S.S.	< 0,2	± n.a.		2
Cobalto, Co EPA 3051A 2007 + EPA 7000B 2007	mg/Kg S.S.	12	± --		20
Cromo totale, Cr EPA 3051A 2007 + EPA 7000B 2007	mg/Kg S.S.	28	± 10		150
Cromo VI, Cr CNR IRSA 16 Q 64 Vol 3 1986	mg/Kg S.S.	< 0,1	± n.a.		2
Mercurio, Hg EPA 3051A 2007 + EPA 245.2 1974	mg/Kg S.S.	< 0,25	± n.a.		1
Nichel, Ni EPA 3051A 2007 + EPA 7000B 2007	mg/Kg S.S.	33	± 11		120
Rame, Cu EPA 3051A 2007 + EPA 7000B 2007	mg/Kg S.S.	12	± 5		120
Zinco, Zn EPA 3051A 2007 + EPA 7000B 2007	mg/Kg S.S.	58	± 30		150
Alaclor EPA 3550C 2007 + EPA 8270D 2007	mg/Kg S.S.	< 0,001	± n.a.		0,01
Aldrin EPA 3550C 2007 + EPA 8270D 2007	mg/Kg S.S.	< 0,001	± n.a.		0,01
Atrazina EPA 3550C 2007 + EPA 8270D 2007	mg/Kg S.S.	< 0,001	± n.a.		0,01
a-Esacloroesano EPA 3550C 2007 + EPA 8270D 2007	mg/Kg S.S.	< 0,001	± n.a.		0,01
b-Esacloroesano EPA 3550C 2007 + EPA 8270D 2007	mg/Kg S.S.	< 0,001	± n.a.		0,01
c-Esacloroesano EPA 3550C 2007 + EPA 8270D 2007	mg/Kg S.S.	< 0,001	± n.a.		0,01
Ciordano EPA 3550C 2007 + EPA 8270D 2007	mg/Kg S.S.	< 0,001	± n.a.		0,01
D.D.D. + D.D.T. + D.D.E. EPA 3550C 2007 + EPA 8270D 2007	mg/Kg S.S.	< 0,001	± n.a.		0,01

# Valore fuori limite n.a. Non applicabile n.d. Non determinabile

(1) L'incertezza estesa è calcolata con un fattore di copertura uguale a 2, per un livello di probabilità del 95% ed un numero di gradi di libertà maggiore o uguale a 10.  
 Salvo diversa richiesta del cliente, il tempo di conservazione del campione è di 15 giorni.

I risultati del presente Certificato di Analisi si riferiscono unicamente al campione analizzato.  
 La riproduzione parziale del presente Certificato di Analisi deve essere espressamente richiesta allo Studio A.S.A..



## CERTIFICATO DI ANALISI

(valido a tutti gli effetti di legge R.D. n° 842/28)

Protocollo n° 3096 T 2014

Parametro e metodo	Unità di misura	Risultato	Incertezza <sup>(1)</sup>	Limiti	
				min	max
Dieldrin EPA 3550C 2007 + EPA 8270D 2007	mg/Kg S.S.	< 0,001	± n.a.		0,01
Endrin EPA 3550C 2007 + EPA 8270D 2007	mg/Kg S.S.	< 0,001	± n.a.		0,01
Idrocarburi leggeri C<=12 EPA 5021A 2003 + EPA 8015D 2003	mg/Kg S.S.	< 1	± n.a.		10
Idrocarburi pesanti C>12 EPA 3550C 2007 + EPA 8015D 2003	mg/Kg S.S.	< 5	± n.a.		50
Amianto DM 06/09/1994 SO GU n° 220 20/09/1994 All 2 Met A	mg/Kg S.S.	< 1000	± n.a.		1000

Fine analisi: 31/07/2014

### PARERE DI CONFORMITÀ

Il campione, nei parametri esaminati, rientra nei limiti applicati.

Villorba, li 01/08/2014

Dr.ssa Elena Serena

# Valore fuori limite n.a. Non applicabile n.d. Non determinabile

(1) L'incertezza estesa è calcolata con un fattore di copertura uguale a 2, per un livello di probabilità del 95% ed un numero di gradi di libertà maggiore o uguale a 10.  
Salvo diversa richiesta del cliente, il tempo di conservazione del campione è di 15 giorni.

I risultati del presente Certificato di Analisi si riferiscono unicamente al campione analizzato.  
La riproduzione parziale del presente Certificato di Analisi deve essere espressamente richiesta allo Studio A.S.A..

## CERTIFICATO DI ANALISI

(valido a tutti gli effetti di legge R.D. n° 842/28)

Protocollo n° 3125 T 2014

Campione: TERRA DI SCAVO DA CANTIERE "14"  
 Punto di prelievo: Cantiere Abruzzo, profondità - 2,00 m  
 Prelevato da: Incaricato del committente  
 Metodica di prelievo: --  
 Committente: RODA s.p.a.  
 Strada Francesca, 10 - 25026 - PONTEVICO - (BS)  
 Esame richiesto: Determinazione dei parametri sottoelencati.  
 Limiti applicati: Colonna A "Siti ad uso verde pubblico, privato e residenziale", Tab. 1, All. 5, Titolo V, Parte Quarta, D.Lgs. 03/04/2006, n. 152, e s.m.i.

Data di prelievo/consegna: 11/07/2014

Inizio analisi: 11/07/2014

Parametro e metodo	Unità di misura	Risultato	Incertezza <sup>(1)</sup>	Limiti	
				min	max
Residuo a 105 °C CNR IRSA 2 Q 64 Vol 2 1984	% S.U.	85,4	± --		
Scheletro DM 13/09/1999 SO GU n° 248 21/10/1999 Met II.1	% S.S.	7,3	± --		
Arsenico, As EPA 3051A 2007 + EPA 7061A 1992	mg/Kg S.S.	6	± --		20
Cadmio, Cd EPA 3051A 2007 + EPA 7010 2007	mg/Kg S.S.	< 0,2	± n.a.		2
Cobalto, Co EPA 3051A 2007 + EPA 7000B 2007	mg/Kg S.S.	12	± --		20
Cromo totale, Cr EPA 3051A 2007 + EPA 7000B 2007	mg/Kg S.S.	25	± 9		150
Cromo VI, Cr CNR IRSA 16 Q 64 Vol 3 1986	mg/Kg S.S.	< 0,1	± n.a.		2
Mercurio, Hg EPA 3051A 2007 + EPA 245.2 1974	mg/Kg S.S.	< 0,25	± n.a.		1
Nichel, Ni EPA 3051A 2007 + EPA 7000B 2007	mg/Kg S.S.	36	± 12		120
Rame, Cu EPA 3051A 2007 + EPA 7000B 2007	mg/Kg S.S.	11	± 5		120
Zinco, Zn EPA 3051A 2007 + EPA 7000B 2007	mg/Kg S.S.	53	± 28		150
Alaclor EPA 3550C 2007 + EPA 8270D 2007	mg/Kg S.S.	< 0,001	± n.a.		0,01
Aldrin EPA 3550C 2007 + EPA 8270D 2007	mg/Kg S.S.	< 0,001	± n.a.		0,01
Atrazina EPA 3550C 2007 + EPA 8270D 2007	mg/Kg S.S.	< 0,001	± n.a.		0,01
a-Esacloroesano EPA 3550C 2007 + EPA 8270D 2007	mg/Kg S.S.	< 0,001	± n.a.		0,01
b-Esacloroesano EPA 3550C 2007 + EPA 8270D 2007	mg/Kg S.S.	< 0,001	± n.a.		0,01
c-Esacloroesano EPA 3550C 2007 + EPA 8270D 2007	mg/Kg S.S.	< 0,001	± n.a.		0,01
Ciordano EPA 3550C 2007 + EPA 8270D 2007	mg/Kg S.S.	< 0,001	± n.a.		0,01
D.D.D. + D.D.T. + D.D.E. EPA 3550C 2007 + EPA 8270D 2007	mg/Kg S.S.	< 0,001	± n.a.		0,01

# Valore fuori limite n.a. Non applicabile n.d. Non determinabile

(1) L'incertezza estesa è calcolata con un fattore di copertura uguale a 2, per un livello di probabilità del 95% ed un numero di gradi di libertà maggiore o uguale a 10.  
 Salvo diversa richiesta del cliente, il tempo di conservazione del campione è di 15 giorni.

I risultati del presente Certificato di Analisi si riferiscono unicamente al campione analizzato.  
 La riproduzione parziale del presente Certificato di Analisi deve essere espressamente richiesta allo Studio A.S.A..

## CERTIFICATO DI ANALISI

(valido a tutti gli effetti di legge R.D. n° 842/28)

Protocollo n° 3125 T 2014

Parametro e metodo	Unità di misura	Risultato	Incertezza <sup>(1)</sup>	Limiti	
				min	max
Dieldrin EPA 3550C 2007 + EPA 8270D 2007	mg/Kg S.S.	< 0,001	± n.a.		0,01
Endrin EPA 3550C 2007 + EPA 8270D 2007	mg/Kg S.S.	< 0,001	± n.a.		0,01
Idrocarburi leggeri C<=12 EPA 5021A 2003 + EPA 8015D 2003	mg/Kg S.S.	< 1	± n.a.		10
Idrocarburi pesanti C>12 EPA 3550C 2007 + EPA 8015D 2003	mg/Kg S.S.	< 5	± n.a.		50
Amianto DM 06/09/1994 SO GU n° 220 20/09/1994 All 2 Met A	mg/Kg S.S.	< 1000	± n.a.		1000

Fine analisi: 31/07/2014

### PARERE DI CONFORMITÀ

Il campione, nei parametri esaminati, rientra nei limiti applicati.

Villorba, li 01/08/2014

Dr.ssa Elena Serena

# Valore fuori limite n.a. Non applicabile n.d. Non determinabile

(1) L'incertezza estesa è calcolata con un fattore di copertura uguale a 2, per un livello di probabilità del 95% ed un numero di gradi di libertà maggiore o uguale a 10. Salvo diversa richiesta del cliente, il tempo di conservazione del campione è di 15 giorni.

I risultati del presente Certificato di Analisi si riferiscono unicamente al campione analizzato.

La riproduzione parziale del presente Certificato di Analisi deve essere espressamente richiesta allo Studio A.S.A..

## CERTIFICATO DI ANALISI

(valido a tutti gli effetti di legge R.D. n° 842/28)

Protocollo n° 3263 T 2014

Campione: TERRA DI SCAVO DA CANTIERE "14"  
 Punto di prelievo: Cantiere Abruzzo, profondità - 4,00 m  
 Prelevato da: Incaricato del committente  
 Metodica di prelievo: --  
 Committente: RODA s.p.a.  
 Strada Francesca, 10 - 25026 - PONTEVICO - (BS)  
 Esame richiesto: Determinazione dei parametri sottoelencati.  
 Limiti applicati: Colonna A "Siti ad uso verde pubblico, privato e residenziale", Tab. 1, All. 5, Titolo V, Parte Quarta, D.Lgs. 03/04/2006, n. 152, e s.m.i.

Data di prelievo/consegna: 16/07/2014

Inizio analisi: 17/07/2014

Parametro e metodo	Unità di misura	Risultato	Incertezza <sup>(1)</sup>	Limiti	
				min	max
Residuo a 105 °C CNR IRSA 2 Q 64 Vol 2 1984	% S.U.	83,0	± --		
Scheletro DM 13/09/1999 SO GU n° 248 21/10/1999 Met II.1	% S.S.	< 0,1	± n.a.		
Arsenico, As EPA 3051A 2007 + EPA 7061A 1992	mg/Kg S.S.	6	± --		20
Cadmio, Cd EPA 3051A 2007 + EPA 7010 2007	mg/Kg S.S.	< 0,2	± n.a.		2
Cobalto, Co EPA 3051A 2007 + EPA 7000B 2007	mg/Kg S.S.	14	± --		20
Cromo totale, Cr EPA 3051A 2007 + EPA 7000B 2007	mg/Kg S.S.	22	± 7		150
Cromo VI, Cr CNR IRSA 16 Q 64 Vol 3 1986	mg/Kg S.S.	< 0,1	± n.a.		2
Mercurio, Hg EPA 3051A 2007 + EPA 245.2 1974	mg/Kg S.S.	< 0,25	± n.a.		1
Nichel, Ni EPA 3051A 2007 + EPA 7000B 2007	mg/Kg S.S.	33	± 11		120
Rame, Cu EPA 3051A 2007 + EPA 7000B 2007	mg/Kg S.S.	17	± 7		120
Zinco, Zn EPA 3051A 2007 + EPA 7000B 2007	mg/Kg S.S.	51	± 27		150
Alaclor EPA 3550C 2007 + EPA 8270D 2007	mg/Kg S.S.	< 0,001	± n.a.		0,01
Aldrin EPA 3550C 2007 + EPA 8270D 2007	mg/Kg S.S.	< 0,001	± n.a.		0,01
Atrazina EPA 3550C 2007 + EPA 8270D 2007	mg/Kg S.S.	< 0,001	± n.a.		0,01
a-Esacloroesano EPA 3550C 2007 + EPA 8270D 2007	mg/Kg S.S.	< 0,001	± n.a.		0,01
b-Esacloroesano EPA 3550C 2007 + EPA 8270D 2007	mg/Kg S.S.	< 0,001	± n.a.		0,01
c-Esacloroesano EPA 3550C 2007 + EPA 8270D 2007	mg/Kg S.S.	< 0,001	± n.a.		0,01
Ciordano EPA 3550C 2007 + EPA 8270D 2007	mg/Kg S.S.	< 0,001	± n.a.		0,01
D.D.D. + D.D.T. + D.D.E. EPA 3550C 2007 + EPA 8270D 2007	mg/Kg S.S.	< 0,001	± n.a.		0,01

# Valore fuori limite n.a. Non applicabile n.d. Non determinabile

(1) L'incertezza estesa è calcolata con un fattore di copertura uguale a 2, per un livello di probabilità del 95% ed un numero di gradi di libertà maggiore o uguale a 10.  
 Salvo diversa richiesta del cliente, il tempo di conservazione del campione è di 15 giorni.

I risultati del presente Certificato di Analisi si riferiscono unicamente al campione analizzato.  
 La riproduzione parziale del presente Certificato di Analisi deve essere espressamente richiesta allo Studio A.S.A..

## CERTIFICATO DI ANALISI

(valido a tutti gli effetti di legge R.D. n° 842/28)

Protocollo n° 3263 T 2014

Parametro e metodo	Unità di misura	Risultato	Incertezza <sup>(1)</sup>	Limiti	
				min	max
Dieldrin EPA 3550C 2007 + EPA 8270D 2007	mg/Kg S.S.	< 0,001	± n.a.		0,01
Endrin EPA 3550C 2007 + EPA 8270D 2007	mg/Kg S.S.	< 0,001	± n.a.		0,01
Idrocarburi leggeri C<=12 EPA 5021A 2003 + EPA 8015D 2003	mg/Kg S.S.	< 1	± n.a.		10
Idrocarburi pesanti C>12 EPA 3550C 2007 + EPA 8015D 2003	mg/Kg S.S.	< 5	± n.a.		50
Amianto DM 06/09/1994 SO GU n° 220 20/09/1994 All 2 Met A	mg/Kg S.S.	< 1000	± n.a.		1000

Fine analisi: 31/07/2014

### PARERE DI CONFORMITÀ

Il campione, nei parametri esaminati, rientra nei limiti applicati.

Villorba, li 01/08/2014

Dr.ssa Elena Serena

# Valore fuori limite n.a. Non applicabile n.d. Non determinabile

(1) L'incertezza estesa è calcolata con un fattore di copertura uguale a 2, per un livello di probabilità del 95% ed un numero di gradi di libertà maggiore o uguale a 10. Salvo diversa richiesta del cliente, il tempo di conservazione del campione è di 15 giorni.

I risultati del presente Certificato di Analisi si riferiscono unicamente al campione analizzato.

La riproduzione parziale del presente Certificato di Analisi deve essere espressamente richiesta allo Studio A.S.A..

## CERTIFICATO DI ANALISI

(valido a tutti gli effetti di legge R.D. n° 842/28)

Protocollo n° 3230 T 2014

Campione: TERRA DI SCAVO DA CANTIERE "16"  
 Punto di prelievo: Cantiere Abruzzo, top soil  
 Prelevato da: Incaricato del committente  
 Metodica di prelievo: --  
 Committente: RODA s.p.a.  
 Strada Francesca, 10 - 25026 - PONTEVICO - (BS)  
 Esame richiesto: Determinazione dei parametri sottoelencati.  
 Limiti applicati: Colonna A "Siti ad uso verde pubblico, privato e residenziale", Tab. 1, All. 5, Titolo V, Parte Quarta, D.Lgs. 03/04/2006, n. 152, e s.m.i.

Data di prelievo/consegna: 16/07/2014

Inizio analisi: 16/07/2014

Parametro e metodo	Unità di misura	Risultato	Incertezza <sup>(1)</sup>	Limiti	
				min	max
2,3,7,8-Tetraclorodibenzofurano EPA 3540C 1996 + EPA 8280B 2007	µg/Kg S.S.	< 0,001	± n.a.		
1,2,3,7,8-Pentaclorodibenzofurano EPA 3540C 1996 + EPA 8280B 2007	µg/Kg S.S.	< 0,001	± n.a.		
2,3,4,7,8-Pentaclorodibenzofurano EPA 3540C 1996 + EPA 8280B 2007	µg/Kg S.S.	< 0,001	± n.a.		
1,2,3,4,7,8-Esaclorodibenzofurano EPA 3540C 1996 + EPA 8280B 2007	µg/Kg S.S.	< 0,001	± n.a.		
1,2,3,6,7,8-Esaclorodibenzofurano EPA 3540C 1996 + EPA 8280B 2007	µg/Kg S.S.	< 0,001	± n.a.		
2,3,4,6,7,8-Esaclorodibenzofurano EPA 3540C 1996 + EPA 8280B 2007	µg/Kg S.S.	< 0,001	± n.a.		
1,2,3,7,8,9-Esaclorodibenzofurano EPA 3540C 1996 + EPA 8280B 2007	µg/Kg S.S.	< 0,001	± n.a.		
1,2,3,4,6,7,8-Eptaclorodibenzofurano EPA 3540C 1996 + EPA 8280B 2007	µg/Kg S.S.	< 0,001	± n.a.		
1,2,3,4,7,8,9-Eptaclorodibenzofurano EPA 3540C 1996 + EPA 8280B 2007	µg/Kg S.S.	< 0,001	± n.a.		
Octaclorodibenzofurano EPA 3540C 1996 + EPA 8280B 2007	µg/Kg S.S.	0,002	± --		
P.C.D.F. Dir CE 76/2000 04/12/2000 GU CE L332 28/12/2000 All 1	µg/KgTEQ S.S.	< 0,0001	± n.a.		
2,3,7,8-Tetraclorodibenzodiossina EPA 3540C 1996 + EPA 8280B 2007	µg/Kg S.S.	< 0,001	± n.a.		
1,2,3,7,8-Pentaclorodibenzodiossina EPA 3540C 1996 + EPA 8280B 2007	µg/Kg S.S.	< 0,001	± n.a.		
1,2,3,4,7,8-Esaclorodibenzodiossina EPA 3540C 1996 + EPA 8280B 2007	µg/Kg S.S.	0,001	± --		
1,2,3,6,7,8-Esaclorodibenzodiossina EPA 3540C 1996 + EPA 8280B 2007	µg/Kg S.S.	< 0,001	± n.a.		
1,2,3,7,8,9-Esaclorodibenzodiossina EPA 3540C 1996 + EPA 8280B 2007	µg/Kg S.S.	< 0,001	± n.a.		
1,2,3,4,6,7,8-Eptaclorodibenzodiossina EPA 3540C 1996 + EPA 8280B 2007	µg/Kg S.S.	< 0,001	± n.a.		
Octaclorodibenzodiossina EPA 3540C 1996 + EPA 8280B 2007	µg/Kg S.S.	0,003	± --		
P.C.D.D. Dir CE 76/2000 04/12/2000 GU CE L332 28/12/2000 All 1	µg/KgTEQ S.S.	0,0001	± --		

# Valore fuori limite n.a. Non applicabile n.d. Non determinabile

(1) L'incertezza estesa è calcolata con un fattore di copertura uguale a 2, per un livello di probabilità del 95% ed un numero di gradi di libertà maggiore o uguale a 10.

Salvo diversa richiesta del cliente, il tempo di conservazione del campione è di 15 giorni.

I risultati del presente Certificato di Analisi si riferiscono unicamente al campione analizzato.

La riproduzione parziale del presente Certificato di Analisi deve essere espressamente richiesta allo Studio A.S.A..

## CERTIFICATO DI ANALISI

(valido a tutti gli effetti di legge R.D. n° 842/28)

Protocollo n° 3230 T 2014

Parametro e metodo	Unità di misura	Risultato	Incertezza <sup>(1)</sup>	Limiti	
				min	max
P.C.D.D. + P.C.D.F. Dir CE 76/2000 04/12/2000 GU CE L332 28/12/2000 All 1	µg/KgTEQ S.S.	0,0002	± --		0,01
P.C.B. EPA 3540C 1996 + EPA 8082A 2007	mg/Kg S.S.	< 0,02	± n.a.		0,06

Fine analisi: 31/07/2014

### PARERE DI CONFORMITÀ

Il campione, nei parametri esaminati, rientra nei limiti applicati.

Villorba, li 01/08/2014

Dr.ssa Elena Serena

# Valore fuori limite n.a. Non applicabile n.d. Non determinabile

(1) L'incertezza estesa è calcolata con un fattore di copertura uguale a 2, per un livello di probabilità del 95% ed un numero di gradi di libertà maggiore o uguale a 10.  
Salvo diversa richiesta del cliente, il tempo di conservazione del campione è di 15 giorni.

I risultati del presente Certificato di Analisi si riferiscono unicamente al campione analizzato.  
La riproduzione parziale del presente Certificato di Analisi deve essere espressamente richiesta allo Studio A.S.A..

Documento elettronico emesso con firma digitale di ruolo

Pagina 2 di 2



## CERTIFICATO DI ANALISI

(valido a tutti gli effetti di legge R.D. n° 842/28)

Protocollo n° 4877 T 2014

Campione: TERRA DI SCAVO  
 Punto di prelievo: Cantiere Abruzzo, picchetto 16, profondità da -1,00 m  
 Prelevato da: Incaricato del committente  
 Metodica di prelievo: --  
 Committente: RODA s.p.a.  
 Strada Francesca, 10 - 25026 - PONTEVICO - (BS)  
 Esame richiesto: Determinazione dei parametri sottoelencati.  
 Limiti applicati: Colonna A "Siti ad uso verde pubblico, privato e residenziale", Tab. 1, All. 5, Titolo V, Parte Quarta, D.Lgs. 03/04/2006, n. 152, e s.m.i.

Data di prelievo/consegna: 25/11/2014

Inizio analisi: 26/11/2014

Parametro e metodo	Unità di misura	Risultato	Incertezza <sup>(1)</sup>	Limiti	
				min	max
Benzo(a)antracene EPA 3550C 2007 + EPA 8270D 2007	mg/Kg S.S.	< 0,01	± n.a.		0,5
Benzo(a)pirene EPA 3550C 2007 + EPA 8270D 2007	mg/Kg S.S.	< 0,01	± n.a.		0,1
Benzo(b)fluorantene EPA 3550C 2007 + EPA 8270D 2007	mg/Kg S.S.	< 0,01	± n.a.		0,5
Benzo(k)fluorantene EPA 3550C 2007 + EPA 8270D 2007	mg/Kg S.S.	< 0,01	± n.a.		0,5
Benzo(g,h,i)perilene EPA 3550C 2007 + EPA 8270D 2007	mg/Kg S.S.	< 0,01	± n.a.		0,1
Crisene EPA 3550C 2007 + EPA 8270D 2007	mg/Kg S.S.	< 0,01	± n.a.		5
Dibenzo(a,e)pirene EPA 3550C 2007 + EPA 8270D 2007	mg/Kg S.S.	< 0,01	± n.a.		0,1
Dibenzo(a,l)pirene EPA 3550C 2007 + EPA 8270D 2007	mg/Kg S.S.	< 0,01	± n.a.		0,1
Dibenzo(a,i)pirene EPA 3550C 2007 + EPA 8270D 2007	mg/Kg S.S.	< 0,01	± n.a.		0,1
Dibenzo(a,h)pirene EPA 3550C 2007 + EPA 8270D 2007	mg/Kg S.S.	< 0,01	± n.a.		0,1
Dibenzo(a,h)antracene EPA 3550C 2007 + EPA 8270D 2007	mg/Kg S.S.	< 0,01	± n.a.		0,1
Indeno(1,2,3-cd)pirene EPA 3550C 2007 + EPA 8270D 2007	mg/Kg S.S.	< 0,01	± n.a.		0,1
Pirene EPA 3550C 2007 + EPA 8270D 2007	mg/Kg S.S.	< 0,01	± n.a.		5
Sommatoria idrocarburi policiclici aromatici	mg/Kg S.S.	< 0,1	± n.a.		10
Diclorometano EPA 5021A 2003 + EPA 8260C 2006	mg/Kg S.S.	< 0,001	± n.a.		0,1
Triclorometano EPA 5021A 2003 + EPA 8260C 2006	mg/Kg S.S.	< 0,001	± n.a.		0,1
Cloruro di vinile EPA 5021A 2003 + EPA 8260C 2006	mg/Kg S.S.	< 0,001	± n.a.		0,01
1,2-Dicloroetano EPA 5021A 2003 + EPA 8260C 2006	mg/Kg S.S.	< 0,001	± n.a.		0,2
1,1-Dicloroetilene EPA 5021A 2003 + EPA 8260C 2006	mg/Kg S.S.	< 0,001	± n.a.		0,1

# Valore fuori limite n.a. Non applicabile n.d. Non determinabile

(1) L'incertezza estesa è calcolata con un fattore di copertura uguale a 2, per un livello di probabilità del 95% ed un numero di gradi di libertà maggiore o uguale a 10.

Salvo diversa richiesta del cliente, il tempo di conservazione del campione è di 15 giorni.

I risultati del presente Certificato di Analisi si riferiscono unicamente al campione analizzato.

La riproduzione parziale del presente Certificato di Analisi deve essere espressamente richiesta allo Studio A.S.A..

## CERTIFICATO DI ANALISI

(valido a tutti gli effetti di legge R.D. n° 842/28)

Protocollo n° 4877 T 2014

Parametro e metodo	Unità di misura	Risultato	Incertezza <sup>(1)</sup>	Limiti	
				min	max
Tricloroetilene EPA 5021A 2003 + EPA 8260C 2006	mg/Kg S.S.	< 0,001	± n.a.		1
Tetracloroetilene EPA 5021A 2003 + EPA 8260C 2006	mg/Kg S.S.	< 0,001	± n.a.		0,5
1,1-Dicloroetano EPA 5021A 2003 + EPA 8260C 2006	mg/Kg S.S.	< 0,001	± n.a.		0,5
1,2-Dicloroetilene EPA 5021A 2003 + EPA 8260C 2006	mg/Kg S.S.	< 0,001	± n.a.		0,3
1,1,1-Tricloroetano EPA 5021A 2003 + EPA 8260C 2006	mg/Kg S.S.	< 0,001	± n.a.		0,5
1,2-Dicloropropano EPA 5021A 2003 + EPA 8260C 2006	mg/Kg S.S.	< 0,001	± n.a.		0,3
1,1,2-Tricloroetano EPA 5021A 2003 + EPA 8260C 2006	mg/Kg S.S.	< 0,001	± n.a.		0,5
1,2,3-Tricloropropano EPA 5021A 2003 + EPA 8260C 2006	mg/Kg S.S.	< 0,001	± n.a.		1
1,1,2,2-Tetracloroetano EPA 5021A 2003 + EPA 8260C 2006	mg/Kg S.S.	< 0,001	± n.a.		0,5
Clorometano EPA 5021A 2003 + EPA 8260C 2006	mg/Kg S.S.	< 0,001	± n.a.		0,1
Benzene EPA 5021A 2003 + EPA 8260C 2006	mg/Kg S.S.	< 0,01	± n.a.		0,1
Etilbenzene EPA 5021A 2003 + EPA 8260C 2006	mg/Kg S.S.	< 0,01	± n.a.		0,5
Stirene EPA 5021A 2003 + EPA 8260C 2006	mg/Kg S.S.	< 0,01	± n.a.		0,5
Toluene EPA 5021A 2003 + EPA 8260C 2006	mg/Kg S.S.	< 0,01	± n.a.		0,5
Xileni EPA 5021A 2003 + EPA 8260C 2006	mg/Kg S.S.	< 0,01	± n.a.		0,5
Organici aromatici totali EPA 5021A 2003 + EPA 8260C 2006	mg/Kg S.S.	< 0,05	± n.a.		1

Fine analisi: 04/12/2014

### PARERE DI CONFORMITÀ

Il campione, nei parametri esaminati, rientra nei limiti applicati.

Villorba, li 04/12/2014

Dr.ssa Elena Serena

# Valore fuori limite n.a. Non applicabile n.d. Non determinabile

(1) L'incertezza estesa è calcolata con un fattore di copertura uguale a 2, per un livello di probabilità del 95% ed un numero di gradi di libertà maggiore o uguale a 10. Salvo diversa richiesta del cliente, il tempo di conservazione del campione è di 15 giorni.

I risultati del presente Certificato di Analisi si riferiscono unicamente al campione analizzato.

La riproduzione parziale del presente Certificato di Analisi deve essere espressamente richiesta allo Studio A.S.A..

## CERTIFICATO DI ANALISI

(valido a tutti gli effetti di legge R.D. n° 842/28)

Protocollo n° 4878 T 2014

Campione: TERRA DI SCAVO  
 Punto di prelievo: Cantiere Abruzzo, picchetto 16, profondità -2,00 m  
 Prelevato da: Incaricato del committente  
 Metodica di prelievo: --  
 Committente: RODA s.p.a.  
 Strada Francesca, 10 - 25026 - PONTEVICO - (BS)  
 Esame richiesto: Determinazione dei parametri sottoelencati.  
 Limiti applicati: Colonna A "Siti ad uso verde pubblico, privato e residenziale", Tab. 1, All. 5, Titolo V, Parte Quarta, D.Lgs. 03/04/2006, n. 152, e s.m.i.

Data di prelievo/consegna: 25/11/2014

Inizio analisi: 26/11/2014

Parametro e metodo	Unità di misura	Risultato	Incertezza <sup>(1)</sup>	Limiti	
				min	max
Benzo(a)antracene EPA 3550C 2007 + EPA 8270D 2007	mg/Kg S.S.	< 0,01	± n.a.		0,5
Benzo(a)pirene EPA 3550C 2007 + EPA 8270D 2007	mg/Kg S.S.	< 0,01	± n.a.		0,1
Benzo(b)fluorantene EPA 3550C 2007 + EPA 8270D 2007	mg/Kg S.S.	< 0,01	± n.a.		0,5
Benzo(k)fluorantene EPA 3550C 2007 + EPA 8270D 2007	mg/Kg S.S.	< 0,01	± n.a.		0,5
Benzo(g,h,i)perilene EPA 3550C 2007 + EPA 8270D 2007	mg/Kg S.S.	< 0,01	± n.a.		0,1
Crisene EPA 3550C 2007 + EPA 8270D 2007	mg/Kg S.S.	< 0,01	± n.a.		5
Dibenzo(a,e)pirene EPA 3550C 2007 + EPA 8270D 2007	mg/Kg S.S.	< 0,01	± n.a.		0,1
Dibenzo(a,l)pirene EPA 3550C 2007 + EPA 8270D 2007	mg/Kg S.S.	< 0,01	± n.a.		0,1
Dibenzo(a,i)pirene EPA 3550C 2007 + EPA 8270D 2007	mg/Kg S.S.	< 0,01	± n.a.		0,1
Dibenzo(a,h)pirene EPA 3550C 2007 + EPA 8270D 2007	mg/Kg S.S.	< 0,01	± n.a.		0,1
Dibenzo(a,h)antracene EPA 3550C 2007 + EPA 8270D 2007	mg/Kg S.S.	< 0,01	± n.a.		0,1
Indeno(1,2,3-cd)pirene EPA 3550C 2007 + EPA 8270D 2007	mg/Kg S.S.	< 0,01	± n.a.		0,1
Pirene EPA 3550C 2007 + EPA 8270D 2007	mg/Kg S.S.	< 0,01	± n.a.		5
Sommatoria idrocarburi policiclici aromatici	mg/Kg S.S.	< 0,1	± n.a.		10
Diclorometano EPA 5021A 2003 + EPA 8260C 2006	mg/Kg S.S.	< 0,001	± n.a.		0,1
Triclorometano EPA 5021A 2003 + EPA 8260C 2006	mg/Kg S.S.	< 0,001	± n.a.		0,1
Cloruro di vinile EPA 5021A 2003 + EPA 8260C 2006	mg/Kg S.S.	< 0,001	± n.a.		0,01
1,2-Dicloroetano EPA 5021A 2003 + EPA 8260C 2006	mg/Kg S.S.	< 0,001	± n.a.		0,2
1,1-Dicloroetilene EPA 5021A 2003 + EPA 8260C 2006	mg/Kg S.S.	< 0,001	± n.a.		0,1

# Valore fuori limite n.a. Non applicabile n.d. Non determinabile

(1) L'incertezza estesa è calcolata con un fattore di copertura uguale a 2, per un livello di probabilità del 95% ed un numero di gradi di libertà maggiore o uguale a 10.

Salvo diversa richiesta del cliente, il tempo di conservazione del campione è di 15 giorni.

I risultati del presente Certificato di Analisi si riferiscono unicamente al campione analizzato.

La riproduzione parziale del presente Certificato di Analisi deve essere espressamente richiesta allo Studio A.S.A..

## CERTIFICATO DI ANALISI

(valido a tutti gli effetti di legge R.D. n° 842/28)

Protocollo n° 4878 T 2014

Parametro e metodo	Unità di misura	Risultato	Incertezza <sup>(1)</sup>	Limiti	
				min	max
Tricloroetilene EPA 5021A 2003 + EPA 8260C 2006	mg/Kg S.S.	< 0,001	± n.a.		1
Tetracloroetilene EPA 5021A 2003 + EPA 8260C 2006	mg/Kg S.S.	< 0,001	± n.a.		0,5
1,1-Dicloroetano EPA 5021A 2003 + EPA 8260C 2006	mg/Kg S.S.	< 0,001	± n.a.		0,5
1,2-Dicloroetilene EPA 5021A 2003 + EPA 8260C 2006	mg/Kg S.S.	< 0,001	± n.a.		0,3
1,1,1-Tricloroetano EPA 5021A 2003 + EPA 8260C 2006	mg/Kg S.S.	< 0,001	± n.a.		0,5
1,2-Dicloropropano EPA 5021A 2003 + EPA 8260C 2006	mg/Kg S.S.	< 0,001	± n.a.		0,3
1,1,2-Tricloroetano EPA 5021A 2003 + EPA 8260C 2006	mg/Kg S.S.	< 0,001	± n.a.		0,5
1,2,3-Tricloropropano EPA 5021A 2003 + EPA 8260C 2006	mg/Kg S.S.	< 0,001	± n.a.		1
1,1,2,2-Tetracloroetano EPA 5021A 2003 + EPA 8260C 2006	mg/Kg S.S.	< 0,001	± n.a.		0,5
Clorometano EPA 5021A 2003 + EPA 8260C 2006	mg/Kg S.S.	< 0,001	± n.a.		0,1
Benzene EPA 5021A 2003 + EPA 8260C 2006	mg/Kg S.S.	< 0,01	± n.a.		0,1
Etilbenzene EPA 5021A 2003 + EPA 8260C 2006	mg/Kg S.S.	< 0,01	± n.a.		0,5
Stirene EPA 5021A 2003 + EPA 8260C 2006	mg/Kg S.S.	< 0,01	± n.a.		0,5
Toluene EPA 5021A 2003 + EPA 8260C 2006	mg/Kg S.S.	< 0,01	± n.a.		0,5
Xileni EPA 5021A 2003 + EPA 8260C 2006	mg/Kg S.S.	< 0,01	± n.a.		0,5
Organici aromatici totali EPA 5021A 2003 + EPA 8260C 2006	mg/Kg S.S.	< 0,05	± n.a.		1

Fine analisi: 04/12/2014

### PARERE DI CONFORMITÀ

Il campione, nei parametri esaminati, rientra nei limiti applicati.

Villorba, li 04/12/2014

Dr.ssa Elena Serena

# Valore fuori limite n.a. Non applicabile n.d. Non determinabile

(1) L'incertezza estesa è calcolata con un fattore di copertura uguale a 2, per un livello di probabilità del 95% ed un numero di gradi di libertà maggiore o uguale a 10.

Salvo diversa richiesta del cliente, il tempo di conservazione del campione è di 15 giorni.

I risultati del presente Certificato di Analisi si riferiscono unicamente al campione analizzato.

La riproduzione parziale del presente Certificato di Analisi deve essere espressamente richiesta allo Studio A.S.A..

## CERTIFICATO DI ANALISI

(valido a tutti gli effetti di legge R.D. n° 842/28)

Protocollo n° 4879 T 2014

Campione: TERRA DI SCAVO  
 Punto di prelievo: Cantiere Abruzzo, picchetto 16, profondità -4,00 m  
 Prelevato da: Incaricato del committente  
 Metodica di prelievo: --  
 Committente: RODA s.p.a.  
 Strada Francesca, 10 - 25026 - PONTEVICO - (BS)  
 Esame richiesto: Determinazione dei parametri sottoelencati.  
 Limiti applicati: Colonna A "Siti ad uso verde pubblico, privato e residenziale", Tab. 1, All. 5, Titolo V, Parte Quarta, D.Lgs. 03/04/2006, n. 152, e s.m.i.

Data di prelievo/consegna: 18/11/2014

Inizio analisi: 26/11/2014

Parametro e metodo	Unità di misura	Risultato	Incertezza <sup>(1)</sup>	Limiti	
				min	max
Benzo(a)antracene EPA 3550C 2007 + EPA 8270D 2007	mg/Kg S.S.	< 0,01	± n.a.		0,5
Benzo(a)pirene EPA 3550C 2007 + EPA 8270D 2007	mg/Kg S.S.	< 0,01	± n.a.		0,1
Benzo(b)fluorantene EPA 3550C 2007 + EPA 8270D 2007	mg/Kg S.S.	< 0,01	± n.a.		0,5
Benzo(k)fluorantene EPA 3550C 2007 + EPA 8270D 2007	mg/Kg S.S.	< 0,01	± n.a.		0,5
Benzo(g,h,i)perilene EPA 3550C 2007 + EPA 8270D 2007	mg/Kg S.S.	< 0,01	± n.a.		0,1
Crisene EPA 3550C 2007 + EPA 8270D 2007	mg/Kg S.S.	< 0,01	± n.a.		5
Dibenzo(a,e)pirene EPA 3550C 2007 + EPA 8270D 2007	mg/Kg S.S.	< 0,01	± n.a.		0,1
Dibenzo(a,l)pirene EPA 3550C 2007 + EPA 8270D 2007	mg/Kg S.S.	< 0,01	± n.a.		0,1
Dibenzo(a,i)pirene EPA 3550C 2007 + EPA 8270D 2007	mg/Kg S.S.	< 0,01	± n.a.		0,1
Dibenzo(a,h)pirene EPA 3550C 2007 + EPA 8270D 2007	mg/Kg S.S.	< 0,01	± n.a.		0,1
Dibenzo(a,h)antracene EPA 3550C 2007 + EPA 8270D 2007	mg/Kg S.S.	< 0,01	± n.a.		0,1
Indeno(1,2,3-cd)pirene EPA 3550C 2007 + EPA 8270D 2007	mg/Kg S.S.	< 0,01	± n.a.		0,1
Pirene EPA 3550C 2007 + EPA 8270D 2007	mg/Kg S.S.	< 0,01	± n.a.		5
Sommatoria idrocarburi policiclici aromatici	mg/Kg S.S.	< 0,1	± n.a.		10
Diclorometano EPA 5021A 2003 + EPA 8260C 2006	mg/Kg S.S.	< 0,001	± n.a.		0,1
Triclorometano EPA 5021A 2003 + EPA 8260C 2006	mg/Kg S.S.	< 0,001	± n.a.		0,1
Cloruro di vinile EPA 5021A 2003 + EPA 8260C 2006	mg/Kg S.S.	< 0,001	± n.a.		0,01
1,2-Dicloroetano EPA 5021A 2003 + EPA 8260C 2006	mg/Kg S.S.	< 0,001	± n.a.		0,2
1,1-Dicloroetilene EPA 5021A 2003 + EPA 8260C 2006	mg/Kg S.S.	< 0,001	± n.a.		0,1

# Valore fuori limite n.a. Non applicabile n.d. Non determinabile

(1) L'incertezza estesa è calcolata con un fattore di copertura uguale a 2, per un livello di probabilità del 95% ed un numero di gradi di libertà maggiore o uguale a 10.

Salvo diversa richiesta del cliente, il tempo di conservazione del campione è di 15 giorni.

I risultati del presente Certificato di Analisi si riferiscono unicamente al campione analizzato.

La riproduzione parziale del presente Certificato di Analisi deve essere espressamente richiesta allo Studio A.S.A..

## CERTIFICATO DI ANALISI

(valido a tutti gli effetti di legge R.D. n° 842/28)

Protocollo n° 4879 T 2014

Parametro e metodo	Unità di misura	Risultato	Incertezza <sup>(1)</sup>	Limiti	
				min	max
Tricloroetilene EPA 5021A 2003 + EPA 8260C 2006	mg/Kg S.S.	< 0,001	± n.a.		1
Tetracloroetilene EPA 5021A 2003 + EPA 8260C 2006	mg/Kg S.S.	< 0,001	± n.a.		0,5
1,1-Dicloroetano EPA 5021A 2003 + EPA 8260C 2006	mg/Kg S.S.	< 0,001	± n.a.		0,5
1,2-Dicloroetilene EPA 5021A 2003 + EPA 8260C 2006	mg/Kg S.S.	< 0,001	± n.a.		0,3
1,1,1-Tricloroetano EPA 5021A 2003 + EPA 8260C 2006	mg/Kg S.S.	< 0,001	± n.a.		0,5
1,2-Dicloropropano EPA 5021A 2003 + EPA 8260C 2006	mg/Kg S.S.	< 0,001	± n.a.		0,3
1,1,2-Tricloroetano EPA 5021A 2003 + EPA 8260C 2006	mg/Kg S.S.	< 0,001	± n.a.		0,5
1,2,3-Tricloropropano EPA 5021A 2003 + EPA 8260C 2006	mg/Kg S.S.	< 0,001	± n.a.		1
1,1,2,2-Tetracloroetano EPA 5021A 2003 + EPA 8260C 2006	mg/Kg S.S.	< 0,001	± n.a.		0,5
Clorometano EPA 5021A 2003 + EPA 8260C 2006	mg/Kg S.S.	< 0,001	± n.a.		0,1
Benzene EPA 5021A 2003 + EPA 8260C 2006	mg/Kg S.S.	< 0,01	± n.a.		0,1
Etilbenzene EPA 5021A 2003 + EPA 8260C 2006	mg/Kg S.S.	< 0,01	± n.a.		0,5
Stirene EPA 5021A 2003 + EPA 8260C 2006	mg/Kg S.S.	< 0,01	± n.a.		0,5
Toluene EPA 5021A 2003 + EPA 8260C 2006	mg/Kg S.S.	< 0,01	± n.a.		0,5
Xileni EPA 5021A 2003 + EPA 8260C 2006	mg/Kg S.S.	< 0,01	± n.a.		0,5
Organici aromatici totali EPA 5021A 2003 + EPA 8260C 2006	mg/Kg S.S.	< 0,05	± n.a.		1

Fine analisi: 04/12/2014

### PARERE DI CONFORMITÀ

Il campione, nei parametri esaminati, rientra nei limiti applicati.

Villorba, li 04/12/2014

Dr.ssa Elena Serena

# Valore fuori limite n.a. Non applicabile n.d. Non determinabile

(1) L'incertezza estesa è calcolata con un fattore di copertura uguale a 2, per un livello di probabilità del 95% ed un numero di gradi di libertà maggiore o uguale a 10. Salvo diversa richiesta del cliente, il tempo di conservazione del campione è di 15 giorni.

I risultati del presente Certificato di Analisi si riferiscono unicamente al campione analizzato.  
La riproduzione parziale del presente Certificato di Analisi deve essere espressamente richiesta allo Studio A.S.A..

## CERTIFICATO DI ANALISI

(valido a tutti gli effetti di legge R.D. n° 842/28)

Protocollo n° 3231 T 2014

Campione: TERRA DI SCAVO DA CANTIERE "17"  
 Punto di prelievo: Cantiere Abruzzo, top soil  
 Prelevato da: Incaricato del committente  
 Metodica di prelievo: --  
 Committente: RODA s.p.a.  
 Strada Francesca, 10 - 25026 - PONTEVICO - (BS)  
 Esame richiesto: Determinazione dei parametri sottoelencati.  
 Limiti applicati: Colonna A "Siti ad uso verde pubblico, privato e residenziale", Tab. 1, All. 5, Titolo V, Parte Quarta, D.Lgs. 03/04/2006, n. 152, e s.m.i.

Data di prelievo/consegna: 16/07/2014

Inizio analisi: 16/07/2014

Parametro e metodo	Unità di misura	Risultato	Incertezza <sup>(1)</sup>	Limiti	
				min	max
2,3,7,8-Tetraclorodibenzofurano EPA 3540C 1996 + EPA 8280B 2007	µg/Kg S.S.	< 0,001	± n.a.		
1,2,3,7,8-Pentaclorodibenzofurano EPA 3540C 1996 + EPA 8280B 2007	µg/Kg S.S.	< 0,001	± n.a.		
2,3,4,7,8-Pentaclorodibenzofurano EPA 3540C 1996 + EPA 8280B 2007	µg/Kg S.S.	< 0,001	± n.a.		
1,2,3,4,7,8-Esaclorodibenzofurano EPA 3540C 1996 + EPA 8280B 2007	µg/Kg S.S.	< 0,001	± n.a.		
1,2,3,6,7,8-Esaclorodibenzofurano EPA 3540C 1996 + EPA 8280B 2007	µg/Kg S.S.	< 0,001	± n.a.		
2,3,4,6,7,8-Esaclorodibenzofurano EPA 3540C 1996 + EPA 8280B 2007	µg/Kg S.S.	< 0,001	± n.a.		
1,2,3,7,8,9-Esaclorodibenzofurano EPA 3540C 1996 + EPA 8280B 2007	µg/Kg S.S.	< 0,001	± n.a.		
1,2,3,4,6,7,8-Eptaclorodibenzofurano EPA 3540C 1996 + EPA 8280B 2007	µg/Kg S.S.	0,019	± --		
1,2,3,4,7,8,9-Eptaclorodibenzofurano EPA 3540C 1996 + EPA 8280B 2007	µg/Kg S.S.	< 0,001	± n.a.		
Octaclorodibenzofurano EPA 3540C 1996 + EPA 8280B 2007	µg/Kg S.S.	0,150	± --		
P.C.D.F. Dir CE 76/2000 04/12/2000 GU CE L332 28/12/2000 All 1	µg/KgTEQ S.S.	0,0006	± --		
2,3,7,8-Tetraclorodibenzodiossina EPA 3540C 1996 + EPA 8280B 2007	µg/Kg S.S.	< 0,001	± n.a.		
1,2,3,7,8-Pentaclorodibenzodiossina EPA 3540C 1996 + EPA 8280B 2007	µg/Kg S.S.	< 0,001	± n.a.		
1,2,3,4,7,8-Esaclorodibenzodiossina EPA 3540C 1996 + EPA 8280B 2007	µg/Kg S.S.	< 0,001	± n.a.		
1,2,3,6,7,8-Esaclorodibenzodiossina EPA 3540C 1996 + EPA 8280B 2007	µg/Kg S.S.	< 0,001	± n.a.		
1,2,3,7,8,9-Esaclorodibenzodiossina EPA 3540C 1996 + EPA 8280B 2007	µg/Kg S.S.	< 0,001	± n.a.		
1,2,3,4,6,7,8-Eptaclorodibenzodiossina EPA 3540C 1996 + EPA 8280B 2007	µg/Kg S.S.	0,002	± --		
Octaclorodibenzodiossina EPA 3540C 1996 + EPA 8280B 2007	µg/Kg S.S.	0,016	± --		
P.C.D.D. Dir CE 76/2000 04/12/2000 GU CE L332 28/12/2000 All 1	µg/KgTEQ S.S.	< 0,0001	± n.a.		

# Valore fuori limite n.a. Non applicabile n.d. Non determinabile

(1) L'incertezza estesa è calcolata con un fattore di copertura uguale a 2, per un livello di probabilità del 95% ed un numero di gradi di libertà maggiore o uguale a 10. Salvo diversa richiesta del cliente, il tempo di conservazione del campione è di 15 giorni.

I risultati del presente Certificato di Analisi si riferiscono unicamente al campione analizzato.  
 La riproduzione parziale del presente Certificato di Analisi deve essere espressamente richiesta allo Studio A.S.A..



## CERTIFICATO DI ANALISI

(valido a tutti gli effetti di legge R.D. n° 842/28)

Protocollo n° 3231 T 2014

Parametro e metodo	Unità di misura	Risultato	Incertezza <sup>(1)</sup>	Limiti	
				min	max
P.C.D.D. + P.C.D.F. Dir CE 76/2000 04/12/2000 GU CE L332 28/12/2000 All 1	µg/KgTEQ S.S.	0,0007	± --		0,01
P.C.B. EPA 3540C 1996 + EPA 8082A 2007	mg/Kg S.S.	< 0,02	± n.a.		0,06

Fine analisi: 31/07/2014

### PARERE DI CONFORMITÀ

Il campione, nei parametri esaminati, rientra nei limiti applicati.

Villorba, li 01/08/2014

Dr.ssa Elena Serena

# Valore fuori limite n.a. Non applicabile n.d. Non determinabile

(1) L'incertezza estesa è calcolata con un fattore di copertura uguale a 2, per un livello di probabilità del 95% ed un numero di gradi di libertà maggiore o uguale a 10.  
Salvo diversa richiesta del cliente, il tempo di conservazione del campione è di 15 giorni.

I risultati del presente Certificato di Analisi si riferiscono unicamente al campione analizzato.  
La riproduzione parziale del presente Certificato di Analisi deve essere espressamente richiesta allo Studio A.S.A..

Documento elettronico emesso con firma digitale di ruolo

Pagina 2 di 2

## CERTIFICATO DI ANALISI

(valido a tutti gli effetti di legge R.D. n° 842/28)

Protocollo n° 4880 T 2014

Campione: TERRA DI SCAVO  
 Punto di prelievo: Cantiere Abruzzo, picchetto 17, profondità -1,00 m  
 Prelevato da: Incaricato del committente  
 Metodica di prelievo: --  
 Committente: RODA s.p.a.  
 Strada Francesca, 10 - 25026 - PONTEVICO - (BS)  
 Esame richiesto: Determinazione dei parametri sottoelencati.  
 Limiti applicati: Colonna A "Siti ad uso verde pubblico, privato e residenziale", Tab. 1, All. 5, Titolo V, Parte Quarta, D.Lgs. 03/04/2006, n. 152, e s.m.i.

Data di prelievo/consegna: 25/11/2014

Inizio analisi: 26/11/2014

Parametro e metodo	Unità di misura	Risultato	Incertezza <sup>(1)</sup>	Limiti	
				min	max
Benzo(a)antracene EPA 3550C 2007 + EPA 8270D 2007	mg/Kg S.S.	< 0,01	± n.a.		0,5
Benzo(a)pirene EPA 3550C 2007 + EPA 8270D 2007	mg/Kg S.S.	< 0,01	± n.a.		0,1
Benzo(b)fluorantene EPA 3550C 2007 + EPA 8270D 2007	mg/Kg S.S.	< 0,01	± n.a.		0,5
Benzo(k)fluorantene EPA 3550C 2007 + EPA 8270D 2007	mg/Kg S.S.	< 0,01	± n.a.		0,5
Benzo(g,h,i)perilene EPA 3550C 2007 + EPA 8270D 2007	mg/Kg S.S.	< 0,01	± n.a.		0,1
Crisene EPA 3550C 2007 + EPA 8270D 2007	mg/Kg S.S.	< 0,01	± n.a.		5
Dibenzo(a,e)pirene EPA 3550C 2007 + EPA 8270D 2007	mg/Kg S.S.	< 0,01	± n.a.		0,1
Dibenzo(a,l)pirene EPA 3550C 2007 + EPA 8270D 2007	mg/Kg S.S.	< 0,01	± n.a.		0,1
Dibenzo(a,i)pirene EPA 3550C 2007 + EPA 8270D 2007	mg/Kg S.S.	< 0,01	± n.a.		0,1
Dibenzo(a,h)pirene EPA 3550C 2007 + EPA 8270D 2007	mg/Kg S.S.	< 0,01	± n.a.		0,1
Dibenzo(a,h)antracene EPA 3550C 2007 + EPA 8270D 2007	mg/Kg S.S.	< 0,01	± n.a.		0,1
Indeno(1,2,3-cd)pirene EPA 3550C 2007 + EPA 8270D 2007	mg/Kg S.S.	< 0,01	± n.a.		0,1
Pirene EPA 3550C 2007 + EPA 8270D 2007	mg/Kg S.S.	< 0,01	± n.a.		5
Sommatoria idrocarburi policiclici aromatici	mg/Kg S.S.	< 0,1	± n.a.		10
Diclorometano EPA 5021A 2003 + EPA 8260C 2006	mg/Kg S.S.	< 0,001	± n.a.		0,1
Triclorometano EPA 5021A 2003 + EPA 8260C 2006	mg/Kg S.S.	< 0,001	± n.a.		0,1
Cloruro di vinile EPA 5021A 2003 + EPA 8260C 2006	mg/Kg S.S.	< 0,001	± n.a.		0,01
1,2-Dicloroetano EPA 5021A 2003 + EPA 8260C 2006	mg/Kg S.S.	< 0,001	± n.a.		0,2
1,1-Dicloroetilene EPA 5021A 2003 + EPA 8260C 2006	mg/Kg S.S.	< 0,001	± n.a.		0,1

# Valore fuori limite n.a. Non applicabile n.d. Non determinabile

(1) L'incertezza estesa è calcolata con un fattore di copertura uguale a 2, per un livello di probabilità del 95% ed un numero di gradi di libertà maggiore o uguale a 10.

Salvo diversa richiesta del cliente, il tempo di conservazione del campione è di 15 giorni.

I risultati del presente Certificato di Analisi si riferiscono unicamente al campione analizzato.

La riproduzione parziale del presente Certificato di Analisi deve essere espressamente richiesta allo Studio A.S.A..

## CERTIFICATO DI ANALISI

(valido a tutti gli effetti di legge R.D. n° 842/28)

Protocollo n° 4880 T 2014

Parametro e metodo	Unità di misura	Risultato	Incertezza <sup>(1)</sup>	Limiti	
				min	max
Tricloroetilene EPA 5021A 2003 + EPA 8260C 2006	mg/Kg S.S.	< 0,001	± n.a.		1
Tetracloroetilene EPA 5021A 2003 + EPA 8260C 2006	mg/Kg S.S.	< 0,001	± n.a.		0,5
1,1-Dicloroetano EPA 5021A 2003 + EPA 8260C 2006	mg/Kg S.S.	< 0,001	± n.a.		0,5
1,2-Dicloroetilene EPA 5021A 2003 + EPA 8260C 2006	mg/Kg S.S.	< 0,001	± n.a.		0,3
1,1,1-Tricloroetano EPA 5021A 2003 + EPA 8260C 2006	mg/Kg S.S.	< 0,001	± n.a.		0,5
1,2-Dicloropropano EPA 5021A 2003 + EPA 8260C 2006	mg/Kg S.S.	< 0,001	± n.a.		0,3
1,1,2-Tricloroetano EPA 5021A 2003 + EPA 8260C 2006	mg/Kg S.S.	< 0,001	± n.a.		0,5
1,2,3-Tricloropropano EPA 5021A 2003 + EPA 8260C 2006	mg/Kg S.S.	< 0,001	± n.a.		1
1,1,2,2-Tetracloroetano EPA 5021A 2003 + EPA 8260C 2006	mg/Kg S.S.	< 0,001	± n.a.		0,5
Clorometano EPA 5021A 2003 + EPA 8260C 2006	mg/Kg S.S.	< 0,001	± n.a.		0,1
Benzene EPA 5021A 2003 + EPA 8260C 2006	mg/Kg S.S.	< 0,01	± n.a.		0,1
Etilbenzene EPA 5021A 2003 + EPA 8260C 2006	mg/Kg S.S.	< 0,01	± n.a.		0,5
Stirene EPA 5021A 2003 + EPA 8260C 2006	mg/Kg S.S.	< 0,01	± n.a.		0,5
Toluene EPA 5021A 2003 + EPA 8260C 2006	mg/Kg S.S.	< 0,01	± n.a.		0,5
Xileni EPA 5021A 2003 + EPA 8260C 2006	mg/Kg S.S.	< 0,01	± n.a.		0,5
Organici aromatici totali EPA 5021A 2003 + EPA 8260C 2006	mg/Kg S.S.	< 0,05	± n.a.		1

Fine analisi: 04/12/2014

### PARERE DI CONFORMITÀ

Il campione, nei parametri esaminati, rientra nei limiti applicati.

Villorba, li 04/12/2014

Dr.ssa Elena Serena

# Valore fuori limite n.a. Non applicabile n.d. Non determinabile

(1) L'incertezza estesa è calcolata con un fattore di copertura uguale a 2, per un livello di probabilità del 95% ed un numero di gradi di libertà maggiore o uguale a 10. Salvo diversa richiesta del cliente, il tempo di conservazione del campione è di 15 giorni.

I risultati del presente Certificato di Analisi si riferiscono unicamente al campione analizzato. La riproduzione parziale del presente Certificato di Analisi deve essere espressamente richiesta allo Studio A.S.A..

## CERTIFICATO DI ANALISI

(valido a tutti gli effetti di legge R.D. n° 842/28)

Protocollo n° 4881 T 2014

Campione: TERRA DI SCAVO  
 Punto di prelievo: Cantiere Abruzzo, picchetto 17, profondità -2,00 m  
 Prelevato da: Incaricato del committente  
 Metodica di prelievo: --  
 Committente: RODA s.p.a.  
 Strada Francesca, 10 - 25026 - PONTEVICO - (BS)  
 Esame richiesto: Determinazione dei parametri sottoelencati.  
 Limiti applicati: Colonna A "Siti ad uso verde pubblico, privato e residenziale", Tab. 1, All. 5, Titolo V, Parte Quarta, D.Lgs. 03/04/2006, n. 152, e s.m.i.

Data di prelievo/consegna: 25/11/2014

Inizio analisi: 26/11/2014

Parametro e metodo	Unità di misura	Risultato	Incertezza <sup>(1)</sup>	Limiti	
				min	max
Benzo(a)antracene EPA 3550C 2007 + EPA 8270D 2007	mg/Kg S.S.	< 0,01	± n.a.		0,5
Benzo(a)pirene EPA 3550C 2007 + EPA 8270D 2007	mg/Kg S.S.	< 0,01	± n.a.		0,1
Benzo(b)fluorantene EPA 3550C 2007 + EPA 8270D 2007	mg/Kg S.S.	< 0,01	± n.a.		0,5
Benzo(k)fluorantene EPA 3550C 2007 + EPA 8270D 2007	mg/Kg S.S.	< 0,01	± n.a.		0,5
Benzo(g,h,i)perilene EPA 3550C 2007 + EPA 8270D 2007	mg/Kg S.S.	< 0,01	± n.a.		0,1
Crisene EPA 3550C 2007 + EPA 8270D 2007	mg/Kg S.S.	< 0,01	± n.a.		5
Dibenzo(a,e)pirene EPA 3550C 2007 + EPA 8270D 2007	mg/Kg S.S.	< 0,01	± n.a.		0,1
Dibenzo(a,l)pirene EPA 3550C 2007 + EPA 8270D 2007	mg/Kg S.S.	< 0,01	± n.a.		0,1
Dibenzo(a,i)pirene EPA 3550C 2007 + EPA 8270D 2007	mg/Kg S.S.	< 0,01	± n.a.		0,1
Dibenzo(a,h)pirene EPA 3550C 2007 + EPA 8270D 2007	mg/Kg S.S.	< 0,01	± n.a.		0,1
Dibenzo(a,h)antracene EPA 3550C 2007 + EPA 8270D 2007	mg/Kg S.S.	< 0,01	± n.a.		0,1
Indeno(1,2,3-cd)pirene EPA 3550C 2007 + EPA 8270D 2007	mg/Kg S.S.	< 0,01	± n.a.		0,1
Pirene EPA 3550C 2007 + EPA 8270D 2007	mg/Kg S.S.	< 0,01	± n.a.		5
Sommatoria idrocarburi policiclici aromatici	mg/Kg S.S.	< 0,1	± n.a.		10
Diclorometano EPA 5021A 2003 + EPA 8260C 2006	mg/Kg S.S.	< 0,001	± n.a.		0,1
Triclorometano EPA 5021A 2003 + EPA 8260C 2006	mg/Kg S.S.	< 0,001	± n.a.		0,1
Cloruro di vinile EPA 5021A 2003 + EPA 8260C 2006	mg/Kg S.S.	< 0,001	± n.a.		0,01
1,2-Dicloroetano EPA 5021A 2003 + EPA 8260C 2006	mg/Kg S.S.	< 0,001	± n.a.		0,2
1,1-Dicloroetilene EPA 5021A 2003 + EPA 8260C 2006	mg/Kg S.S.	< 0,001	± n.a.		0,1

# Valore fuori limite n.a. Non applicabile n.d. Non determinabile

(1) L'incertezza estesa è calcolata con un fattore di copertura uguale a 2, per un livello di probabilità del 95% ed un numero di gradi di libertà maggiore o uguale a 10.

Salvo diversa richiesta del cliente, il tempo di conservazione del campione è di 15 giorni.

I risultati del presente Certificato di Analisi si riferiscono unicamente al campione analizzato.

La riproduzione parziale del presente Certificato di Analisi deve essere espressamente richiesta allo Studio A.S.A..

## CERTIFICATO DI ANALISI

(valido a tutti gli effetti di legge R.D. n° 842/28)

Protocollo n° 4881 T 2014

Parametro e metodo	Unità di misura	Risultato	Incertezza <sup>(1)</sup>	Limiti	
				min	max
Tricloroetilene EPA 5021A 2003 + EPA 8260C 2006	mg/Kg S.S.	< 0,001	± n.a.		1
Tetracloroetilene EPA 5021A 2003 + EPA 8260C 2006	mg/Kg S.S.	< 0,001	± n.a.		0,5
1,1-Dicloroetano EPA 5021A 2003 + EPA 8260C 2006	mg/Kg S.S.	< 0,001	± n.a.		0,5
1,2-Dicloroetilene EPA 5021A 2003 + EPA 8260C 2006	mg/Kg S.S.	< 0,001	± n.a.		0,3
1,1,1-Tricloroetano EPA 5021A 2003 + EPA 8260C 2006	mg/Kg S.S.	< 0,001	± n.a.		0,5
1,2-Dicloropropano EPA 5021A 2003 + EPA 8260C 2006	mg/Kg S.S.	< 0,001	± n.a.		0,3
1,1,2-Tricloroetano EPA 5021A 2003 + EPA 8260C 2006	mg/Kg S.S.	< 0,001	± n.a.		0,5
1,2,3-Tricloropropano EPA 5021A 2003 + EPA 8260C 2006	mg/Kg S.S.	< 0,001	± n.a.		1
1,1,2,2-Tetracloroetano EPA 5021A 2003 + EPA 8260C 2006	mg/Kg S.S.	< 0,001	± n.a.		0,5
Clorometano EPA 5021A 2003 + EPA 8260C 2006	mg/Kg S.S.	< 0,001	± n.a.		0,1
Benzene EPA 5021A 2003 + EPA 8260C 2006	mg/Kg S.S.	< 0,01	± n.a.		0,1
Etilbenzene EPA 5021A 2003 + EPA 8260C 2006	mg/Kg S.S.	< 0,01	± n.a.		0,5
Stirene EPA 5021A 2003 + EPA 8260C 2006	mg/Kg S.S.	< 0,01	± n.a.		0,5
Toluene EPA 5021A 2003 + EPA 8260C 2006	mg/Kg S.S.	< 0,01	± n.a.		0,5
Xileni EPA 5021A 2003 + EPA 8260C 2006	mg/Kg S.S.	< 0,01	± n.a.		0,5
Organici aromatici totali EPA 5021A 2003 + EPA 8260C 2006	mg/Kg S.S.	< 0,05	± n.a.		1

Fine analisi: 04/12/2014

### PARERE DI CONFORMITÀ

Il campione, nei parametri esaminati, rientra nei limiti applicati.

Villorba, li 04/12/2014

Dr.ssa Elena Serena

# Valore fuori limite n.a. Non applicabile n.d. Non determinabile

(1) L'incertezza estesa è calcolata con un fattore di copertura uguale a 2, per un livello di probabilità del 95% ed un numero di gradi di libertà maggiore o uguale a 10. Salvo diversa richiesta del cliente, il tempo di conservazione del campione è di 15 giorni.

I risultati del presente Certificato di Analisi si riferiscono unicamente al campione analizzato.

La riproduzione parziale del presente Certificato di Analisi deve essere espressamente richiesta allo Studio A.S.A..

## CERTIFICATO DI ANALISI

(valido a tutti gli effetti di legge R.D. n° 842/28)

Protocollo n° 4882 T 2014

Campione: TERRA DI SCAVO  
 Punto di prelievo: Cantiere Abruzzo, picchetto 17, profondità -4,00 m  
 Prelevato da: Incaricato del committente  
 Metodica di prelievo: --  
 Committente: RODA s.p.a.  
 Strada Francesca, 10 - 25026 - PONTEVICO - (BS)  
 Esame richiesto: Determinazione dei parametri sottoelencati.  
 Limiti applicati: Colonna A "Siti ad uso verde pubblico, privato e residenziale", Tab. 1, All. 5, Titolo V, Parte Quarta, D.Lgs. 03/04/2006, n. 152, e s.m.i.

Data di prelievo/consegna: 25/11/2014

Inizio analisi: 26/11/2014

Parametro e metodo	Unità di misura	Risultato	Incertezza <sup>(1)</sup>	Limiti	
				min	max
Benzo(a)antracene EPA 3550C 2007 + EPA 8270D 2007	mg/Kg S.S.	< 0,01	± n.a.		0,5
Benzo(a)pirene EPA 3550C 2007 + EPA 8270D 2007	mg/Kg S.S.	< 0,01	± n.a.		0,1
Benzo(b)fluorantene EPA 3550C 2007 + EPA 8270D 2007	mg/Kg S.S.	< 0,01	± n.a.		0,5
Benzo(k)fluorantene EPA 3550C 2007 + EPA 8270D 2007	mg/Kg S.S.	< 0,01	± n.a.		0,5
Benzo(g,h,i)perilene EPA 3550C 2007 + EPA 8270D 2007	mg/Kg S.S.	< 0,01	± n.a.		0,1
Crisene EPA 3550C 2007 + EPA 8270D 2007	mg/Kg S.S.	< 0,01	± n.a.		5
Dibenzo(a,e)pirene EPA 3550C 2007 + EPA 8270D 2007	mg/Kg S.S.	< 0,01	± n.a.		0,1
Dibenzo(a,l)pirene EPA 3550C 2007 + EPA 8270D 2007	mg/Kg S.S.	< 0,01	± n.a.		0,1
Dibenzo(a,i)pirene EPA 3550C 2007 + EPA 8270D 2007	mg/Kg S.S.	< 0,01	± n.a.		0,1
Dibenzo(a,h)pirene EPA 3550C 2007 + EPA 8270D 2007	mg/Kg S.S.	< 0,01	± n.a.		0,1
Dibenzo(a,h)antracene EPA 3550C 2007 + EPA 8270D 2007	mg/Kg S.S.	< 0,01	± n.a.		0,1
Indeno(1,2,3-cd)pirene EPA 3550C 2007 + EPA 8270D 2007	mg/Kg S.S.	< 0,01	± n.a.		0,1
Pirene EPA 3550C 2007 + EPA 8270D 2007	mg/Kg S.S.	< 0,01	± n.a.		5
Sommatoria idrocarburi policiclici aromatici	mg/Kg S.S.	< 0,1	± n.a.		10
Diclorometano EPA 5021A 2003 + EPA 8260C 2006	mg/Kg S.S.	< 0,001	± n.a.		0,1
Triclorometano EPA 5021A 2003 + EPA 8260C 2006	mg/Kg S.S.	< 0,001	± n.a.		0,1
Cloruro di vinile EPA 5021A 2003 + EPA 8260C 2006	mg/Kg S.S.	< 0,001	± n.a.		0,01
1,2-Dicloroetano EPA 5021A 2003 + EPA 8260C 2006	mg/Kg S.S.	< 0,001	± n.a.		0,2
1,1-Dicloroetilene EPA 5021A 2003 + EPA 8260C 2006	mg/Kg S.S.	< 0,001	± n.a.		0,1

# Valore fuori limite n.a. Non applicabile n.d. Non determinabile

(1) L'incertezza estesa è calcolata con un fattore di copertura uguale a 2, per un livello di probabilità del 95% ed un numero di gradi di libertà maggiore o uguale a 10.

Salvo diversa richiesta del cliente, il tempo di conservazione del campione è di 15 giorni.

I risultati del presente Certificato di Analisi si riferiscono unicamente al campione analizzato.

La riproduzione parziale del presente Certificato di Analisi deve essere espressamente richiesta allo Studio A.S.A..

## CERTIFICATO DI ANALISI

(valido a tutti gli effetti di legge R.D. n° 842/28)

Protocollo n° 4882 T 2014

Parametro e metodo	Unità di misura	Risultato	Incertezza <sup>(1)</sup>	Limiti	
				min	max
Tricloroetilene EPA 5021A 2003 + EPA 8260C 2006	mg/Kg S.S.	< 0,001	± n.a.		1
Tetracloroetilene EPA 5021A 2003 + EPA 8260C 2006	mg/Kg S.S.	< 0,001	± n.a.		0,5
1,1-Dicloroetano EPA 5021A 2003 + EPA 8260C 2006	mg/Kg S.S.	< 0,001	± n.a.		0,5
1,2-Dicloroetilene EPA 5021A 2003 + EPA 8260C 2006	mg/Kg S.S.	< 0,001	± n.a.		0,3
1,1,1-Tricloroetano EPA 5021A 2003 + EPA 8260C 2006	mg/Kg S.S.	< 0,001	± n.a.		0,5
1,2-Dicloropropano EPA 5021A 2003 + EPA 8260C 2006	mg/Kg S.S.	< 0,001	± n.a.		0,3
1,1,2-Tricloroetano EPA 5021A 2003 + EPA 8260C 2006	mg/Kg S.S.	< 0,001	± n.a.		0,5
1,2,3-Tricloropropano EPA 5021A 2003 + EPA 8260C 2006	mg/Kg S.S.	< 0,001	± n.a.		1
1,1,2,2-Tetracloroetano EPA 5021A 2003 + EPA 8260C 2006	mg/Kg S.S.	< 0,001	± n.a.		0,5
Clorometano EPA 5021A 2003 + EPA 8260C 2006	mg/Kg S.S.	< 0,001	± n.a.		0,1
Benzene EPA 5021A 2003 + EPA 8260C 2006	mg/Kg S.S.	< 0,01	± n.a.		0,1
Etilbenzene EPA 5021A 2003 + EPA 8260C 2006	mg/Kg S.S.	< 0,01	± n.a.		0,5
Stirene EPA 5021A 2003 + EPA 8260C 2006	mg/Kg S.S.	< 0,01	± n.a.		0,5
Toluene EPA 5021A 2003 + EPA 8260C 2006	mg/Kg S.S.	< 0,01	± n.a.		0,5
Xileni EPA 5021A 2003 + EPA 8260C 2006	mg/Kg S.S.	< 0,01	± n.a.		0,5
Organici aromatici totali EPA 5021A 2003 + EPA 8260C 2006	mg/Kg S.S.	< 0,05	± n.a.		1

Fine analisi: 04/12/2014

### PARERE DI CONFORMITÀ

Il campione, nei parametri esaminati, rientra nei limiti applicati.

Villorba, li 04/12/2014

Dr.ssa Elena Serena

# Valore fuori limite n.a. Non applicabile n.d. Non determinabile

(1) L'incertezza estesa è calcolata con un fattore di copertura uguale a 2, per un livello di probabilità del 95% ed un numero di gradi di libertà maggiore o uguale a 10. Salvo diversa richiesta del cliente, il tempo di conservazione del campione è di 15 giorni.

I risultati del presente Certificato di Analisi si riferiscono unicamente al campione analizzato.

La riproduzione parziale del presente Certificato di Analisi deve essere espressamente richiesta allo Studio A.S.A..