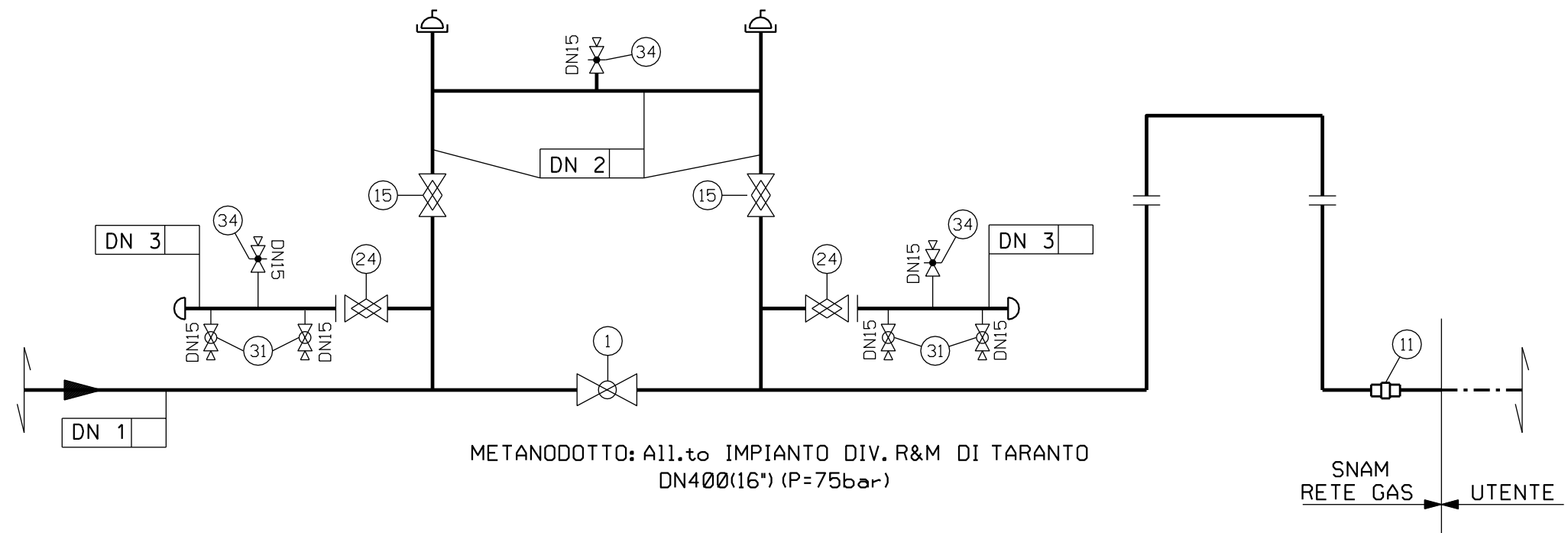


POS.	TIPO DI VALVOLA						
	VS	VB	VR	VSP	VM*	VTM*	PI
1		X					
15			X				
24			X				
31		X					
34				X			X

(*) Motorizzazione e telecomando verranno definiti di volta in volta.

CONDIZIONI DI ESERCIZIO	
Pressione massima di esercizio	75 bar
Δt	45°C



METANODOTTO: All.to IMPIANTO DIV. R&M DI TARANTO
DN400(16") (P=75bar)

LEGENDA

- VS = Valvola a saracinesca
- VB = Valvola a sfera
- VR = Rubinetto a maschio
- VSP = Valvola a spillo
- VM = Valvola motorizzata
- VTM = Valvola motor. telec.
- PI = Indicatore di pressione
- Valvola telecomandata
- Valvola motorizzata
- Valvola a rubinetto maschio
- Valvola a sfera a passaggio pieno
- Valvola a sfera a passaggio ridotto
- Valvola a spillo
- Giunto isolante

	DIMENSIONI	
	mm	inch
DN1	400	16
DN2	150	6
DN3	100	4

DOCUMENTI DI RIFERIMENTO	N.
PUNTO DI INTERCET. CON DISCAGGIO DI AGGANC. P.I.D.A. N° 7 - PIANO QUOTATO	LB-B-81192

- SCHEMA DI FLUSSO - GASD B.02.01.01.30 Sol.2 TIPO 4

1	DIC. '06	MODIFICATA POSIZIONE PUNTO DI CONSEGNA	CANDIGLIOTI	SABBATINI	RICCI
0	SETT. '06	EMISSIONE	CANDIGLIOTI	SABBATINI	RICCI
Rev.	DATA	DESCRIZIONE	ELABORATO	VERIFICATO	APPROVATO
		PROGETTISTA Snamprogetti	COMMESSA 666000	UNITA' N. 10	
Metanodotto: All.to IMPIANTO ENI DIV. R&M DI TARANTO DN 400 (16") - P=75 bar			DIS. N. 10-LC-D-81193		
IMPIANTO N°7-Loc. Zona Ind. ILVA (Progr.km 4+890) PUNTO DI INTERCETTAZIONE CON DISCAGGIO DI ALLACCIAMENTO (P.I.D.A.) DN 400 (16") - SCHEMA DI FLUSSO -			REVISIONE 1		
			FG. 1 DI 7		
			SCALA 1:100		