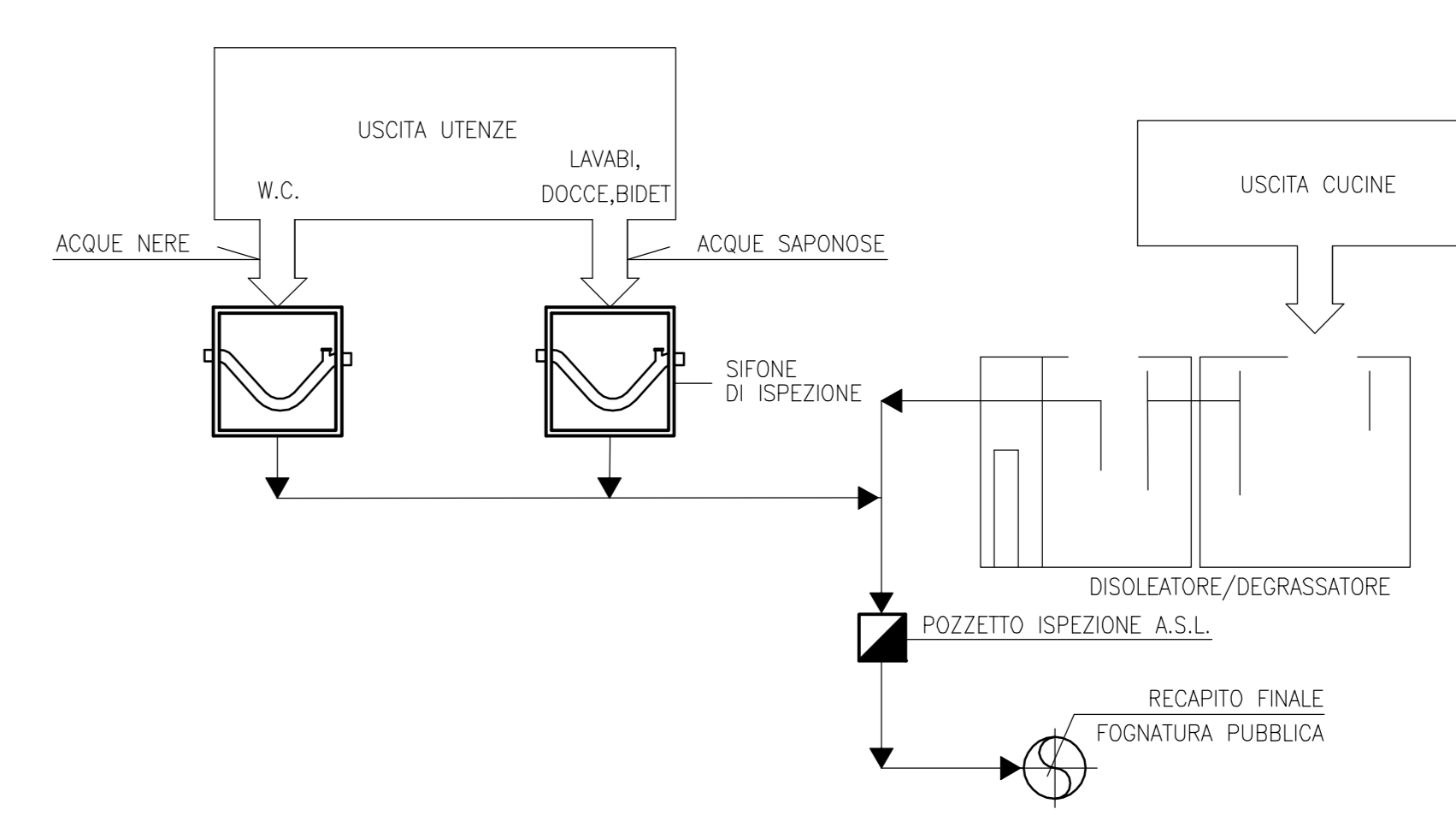
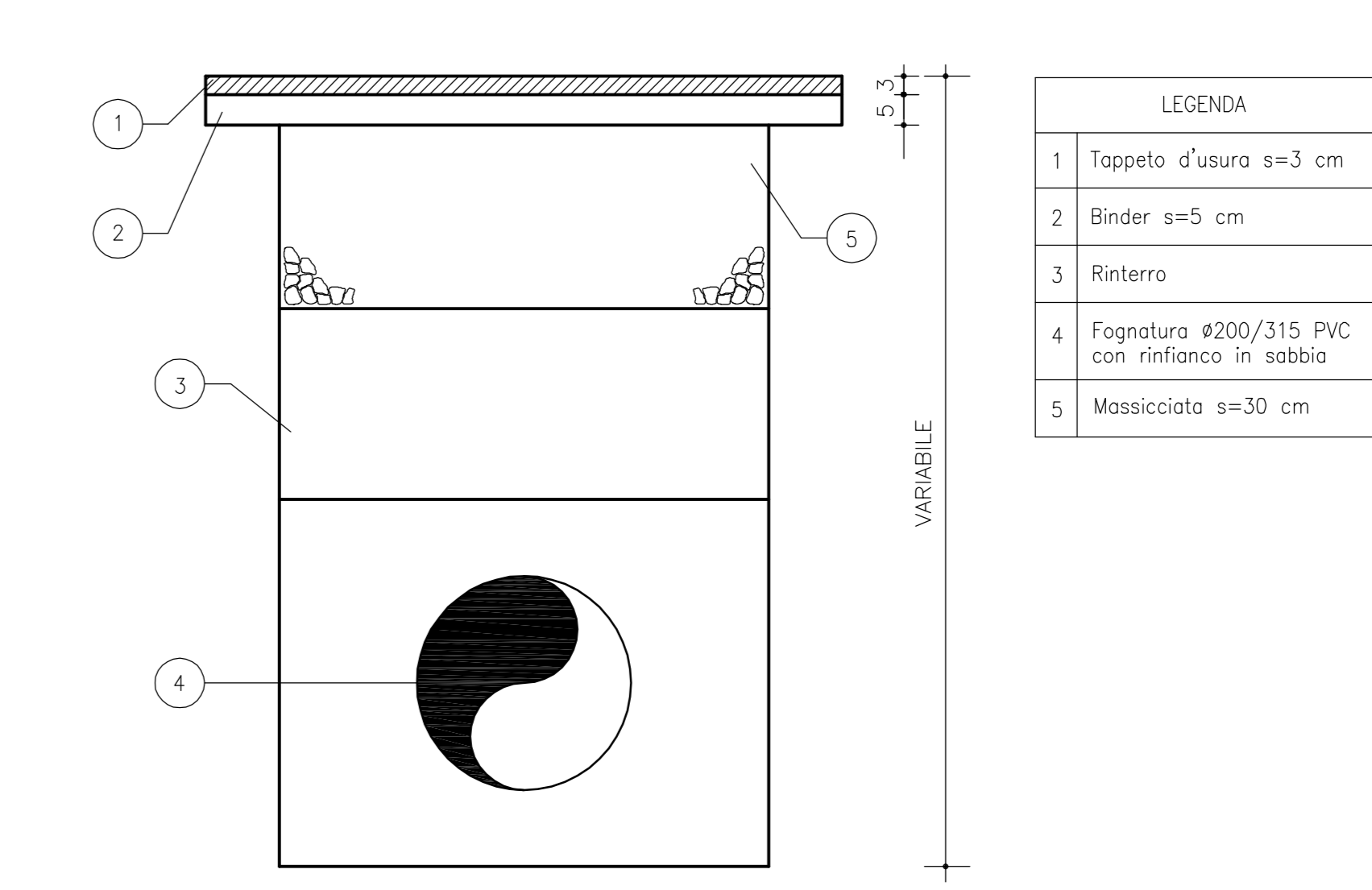


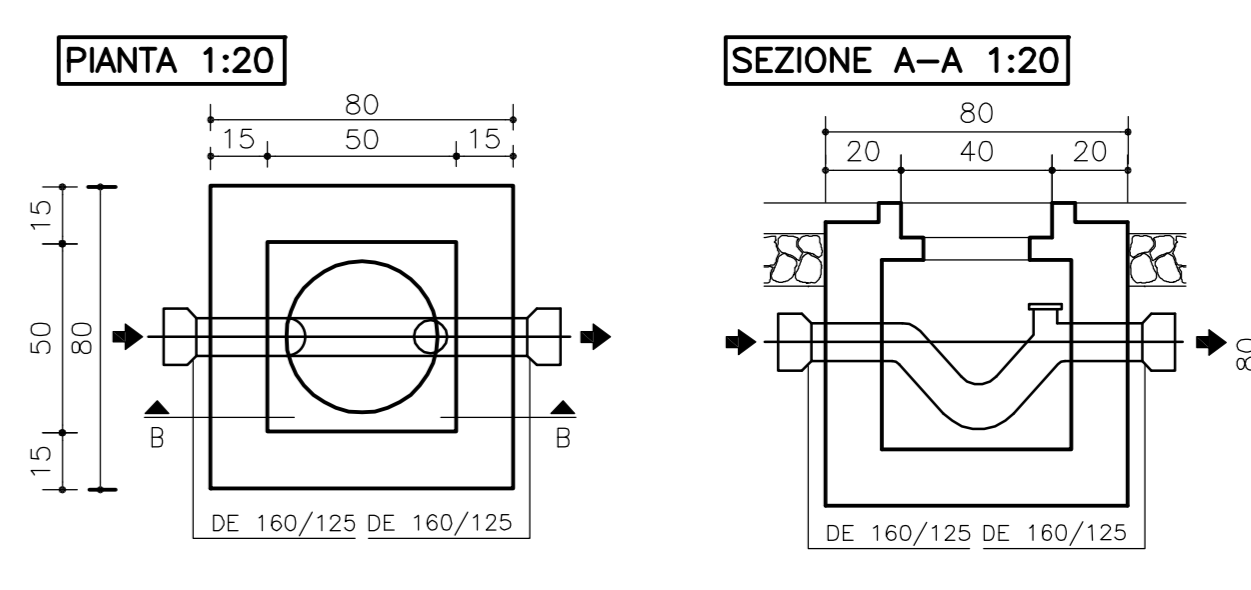
SCHEMA DI SMALTIMENTO ACQUE DI RIFIUTO TIPO "CIVILE"



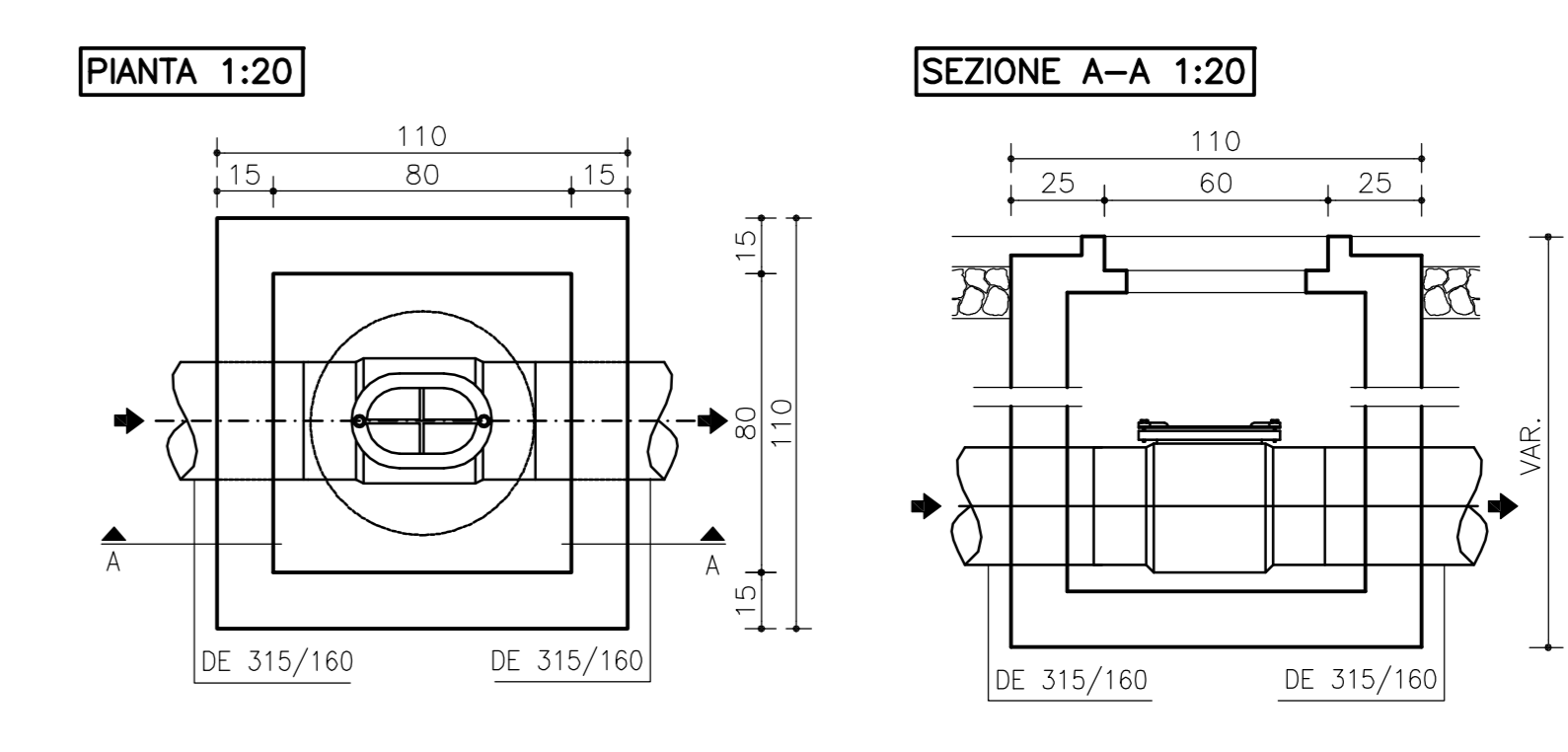
SEZIONE TIPO DI SCAVO FOGNATURA INTERNA



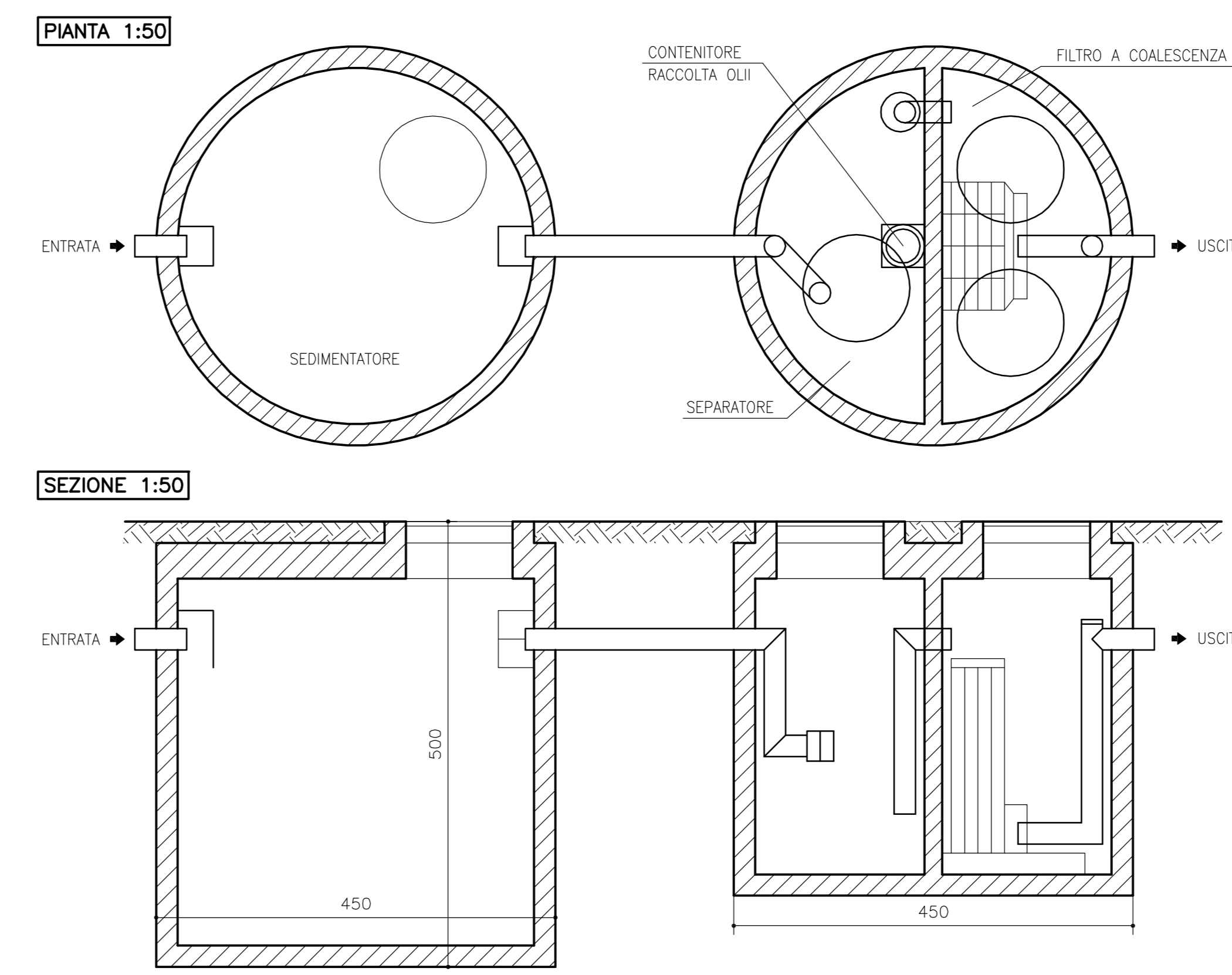
POZZETTO SIFONATO



POZZETTO DI ISPEZIONE



POZZETTO DISOLEATORE/DEGRASSATORE (REPARTO CUCINE)



TRATTO	n. pozzi	Distanza pozzetto precedente	TUBAZIONE			DATI POZZETTO			DATI CHIUSINO			NOTE		
			diametro	pendenza	recupero	QP	QS	QF	Dim.	Altezza	Dimens.		Tipologia	
COLLETTORI N	N1	0,00	1,25	0,005	1,43	124,80	123,25	123,15	50x50	1,65	40x40	chiusino in ghisa	entra d125	
	N2	17,35	125	0,005	1,51	124,80	123,16	123,05	50x50	1,74	40x40	chiusino in ghisa	entra d125	
	N3	21,40	160	0,005	1,46	124,64	123,02	122,92	50x50	1,72	40x40	chiusino in ghisa	entra d125	
	N4	25,30	160	0,005	1,40	124,45	122,89	122,79	50x50	1,66	40x40	chiusino in ghisa	entra d125	
	N5	25,30	160	0,005	1,49	124,42	122,77	122,67	50x50	1,75	40x40	chiusino in ghisa	entra d125	
	N6	14,80	160	0,005	1,60	124,45	122,69	122,59	60x60	1,86	50x50	chiusino in ghisa	entra d125	
	N7	9,30	250	0,005	1,68	124,49	122,56	122,46	60x60	2,03	50x50	chiusino in ghisa	entra d125	
	N8	13,75	250	0,005	1,79	124,53	122,49	122,39	60x60	2,14	50x50	chiusino in ghisa	entra d125	
COLLETTORI P	P1	0,00	125	0,005	0,53	124,15	123,50	123,40	50x50	0,75	40x40	chiusino in ghisa	entra d125	
	P2	14,25	125	0,005	0,65	124,20	123,43	123,33	50x50	0,87	40x40	chiusino in ghisa	entra d125	
	P3	12,70	160	0,005	0,74	124,23	123,33	123,23	50x50	1,00	40x40	chiusino in ghisa	entra d125	
	P4	13,25	160	0,005	0,88	124,30	123,38	123,16	50x50	1,14	40x40	chiusino in ghisa	entra d125	
	P5	21,35	160	0,005	1,06	124,38	123,16	123,06	50x50	1,32	40x40	chiusino in ghisa	entra d125	
	P6	21,40	160	0,005	1,39	124,60	123,05	122,95	50x50	1,85	40x40	chiusino in ghisa	entra d125	
	P7	13,80	160	0,005	1,41	124,55	122,98	122,88	50x50	1,67	40x40	chiusino in ghisa	entra d125	
	P8	16,70	160	0,005	1,43	124,49	122,90					chiusino in ghisa	entra d125	
COLLETTORI Q	Q1	0,00	160	0,005	0,54	124,58	123,88	123,75	50x50	0,80	40x40	chiusino in ghisa	entra d125	
	Q2	15,90	160	0,005	0,77	124,70	123,77	123,67	50x50	1,03	40x40	chiusino in ghisa	entra d125	
	Q3	14,70	160	0,005	0,77	124,63	123,70	123,60	50x50	1,03	40x40	chiusino in ghisa	entra d125	
	Q4	8,30	160	0,005	0,78	124,60	123,66					chiusino in ghisa	entra d125	
	COLLETTORI R	R1	0,00	160	0,005	0,39	123,75	123,30	123,10	50x50	0,65	40x40	chiusino in ghisa	entra d125
		R2	16,00	160	0,005	1,19	124,47	123,12	123,02	50x50	1,45	40x40	chiusino in ghisa	entra d125
		R3	13,80	160	0,005	1,39	124,60	123,05	122,95	50x50	1,65	40x40	chiusino in ghisa	entra d125
		R4	9,30	160	0,005	1,39	124,65	123,01					chiusino in ghisa	entra d125
COLLETTORI S		S1	0,00	160	0,005	0,34	124,10	123,60	123,50	50x50	0,60	40x40	chiusino in ghisa	entra d125
		S2	27,15	160	0,005	0,78	124,40	123,46	123,36	50x50	1,04	40x40	chiusino in ghisa	entra d125
		S3	24,15	160	0,005	0,80	124,30	123,34	123,24	50x50	1,06	40x40	chiusino in ghisa	entra d125
		S4	22,60	160	0,005	0,81	124,20	123,33	123,13	50x51	1,07	40x41	chiusino in ghisa	entra d125
	S5	24,15	160	0,005	0,85	124,12	123,11					chiusino in ghisa	entra d125	
	COLLETTORI T	T1	0,00	160	0,005	0,39	124,45	123,80	123,60	50x50	0,65	40x40	chiusino in ghisa	entra d125
		T2	22,35	160	0,005	0,55	124,50	123,79	123,69	50x50	0,81	40x40	chiusino in ghisa	entra d125
		T3	22,35	160	0,005	0,46	124,30	123,68	123,58	50x50	0,72	40x40	chiusino in ghisa	entra d125
T4		8,30	160	0,005	0,34	124,25	123,75					chiusino in ghisa	entra d125	
Tot														

TRATTO	n. pozzi	Distanza pozzetto precedente	TUBAZIONE	DATI POZZETTO	DATI CHIUSINO	NOTE								
			diametro	pendenza	recupero	QP	QS	QF	Dim.	Altezza	Dimens.	Tipologia		
COLLETTORI P	P1	0,00	125	0,005	0,53	124,15	123,50	123,40	50x50	0,75	40x40	chiusino in ghisa	entra d125	
	P2	14,25	125	0,005	0,65	124,20	123,43	123,33	50x50	0,87	40x40	chiusino in ghisa	entra d125	
	P3	12,70	160	0,005	0,74	124,23	123,33	123,23	50x50	1,00	40x40	chiusino in ghisa	entra d125	
	P4	13,25	160	0,005	0,88	124,30	123,38	123,16	50x50	1,14	40x40	chiusino in ghisa	entra d125	
	P5	21,35	160	0,005	1,06	124,38	123,16	123,06	50x50	1,32	40x40	chiusino in ghisa	entra d125	
	P6	21,40	160	0,005	1,39	124,60	123,05	122,95	50x50	1,85	40x40	chiusino in ghisa	entra d125	
	P7	13,80	160	0,005	1,41	124,55	122,98	122,88	50x50	1,67	40x40	chiusino in ghisa	entra d125	
	P8	16,70	160	0,005	1,43	124,49	122,90					chiusino in ghisa	entra d125	
COLLETTORI Q	Q1	0,00	160	0,005	0,54	124,58	123,88	123,75	50x50	0,80	40x40	chiusino in ghisa	entra d125	
	Q2	15,90	160	0,005	0,77	124,70	123,77	123,67	50x50	1,03	40x40	chiusino in ghisa	entra d125	
	Q3	14,70	160	0,005	0,77	124,63	123,70	123,60	50x50	1,03	40x40	chiusino in ghisa	entra d125	
	Q4	8,30	160	0,005	0,78	124,60	123,66					chiusino in ghisa	entra d125	
	COLLETTORI R	R1	0,00	160	0,005	0,39	123,75	123,30	123,10	50x50	0,65	40x40	chiusino in ghisa	entra d125
		R2	16,00	160	0,005	1,19	124,47	123,12	123,02	50x50	1,45	40x40	chiusino in ghisa	entra d125
		R3	13,80	160	0,005	1,39	124,60	123,05	122,95	50x50	1,65	40x40	chiusino in ghisa	entra d125
		R4	9,30	160	0,005	1,39	124,65	123,01					chiusino in ghisa	entra d125
COLLETTORI S		S1	0,00	160	0,005	0,34	124,10	123,60	123,50	50x50	0,60	40x40	chiusino in ghisa	entra d125
		S2	27,15	160	0,005	0,78	124,40	123,46	123,36	50x50	1,04	40x40	chiusino in ghisa	entra d125
		S3	24,15	160	0,005	0,80	124,30	123,34	123,24	50x50	1,06	40x40	chiusino in ghisa	entra d125
		S4	22,60	160	0,005	0,81	124,20	123,33	123,13	50x51	1,07	40x41	chiusino in ghisa	entra d125
	S5	24,15	160	0,005	0,85	124,12	123,11					chiusino in ghisa	entra d125	
	COLLETTORI T	T1	0,00	160	0,005	0,39	124,45	123,80	123,60	50x50	0,65	40x40	chiusino in ghisa	entra d125
		T2	22,35	160	0,005	0,55	124,50	123,79	123,69	50x50	0,81	40x40	chiusino in ghisa	entra d125
		T3	22,35	160	0,005	0,46	124,30	123,68	123,58	50x50	0,72	40x40	chiusino in ghisa	entra d125
T4		8,30	160	0,005	0,34	124,25	123,75					chiusino in ghisa	entra d125	
Tot														

COMMITTENTE: **RFI** RETE FERROVIARIA ITALIANA GRUPPO FERROVIE DELLO STATO ITALIANO

ALTA Sorveglianza: **ITALFERRA** GRUPPO FERROVIE DELLO STATO ITALIANO

GENERAL CONTRACTOR: **COOBY** Gruppo Ing. & Pagine

INFRASTRUTTURE FERROVIARIE STRATEGICHE DEFINITE DALLA LEGGE OBIETTIVO N.44/01

TRATTA A.V.J.A.C. TERZO VALICO DEI GIOVI PROGETTO ESECUTIVO

CAMPO DORINA CBP7 PLANIMETRIA RETE ACQUE NERE E PARTICOLARI

GENERAL CONTRACTOR: **COOBY** Ing. & Pagine

DIRETTORE LAVORI: \_\_\_\_\_

SCALA: **VARIE**

COMMESSA: **IG51** LOTTO: **00** FASE: **E** ENTE: **CV** TIPO DOC: **AZ** OPERA/SCRIP/PA: **CA1201** PROG: **001** REV: **A**

PROGETTAZIONE: \_\_\_\_\_

Rev. Descrizione emenda: \_\_\_\_\_

Aut. \_\_\_\_\_

Nome File: \_\_\_\_\_

Stampa: \_\_\_\_\_