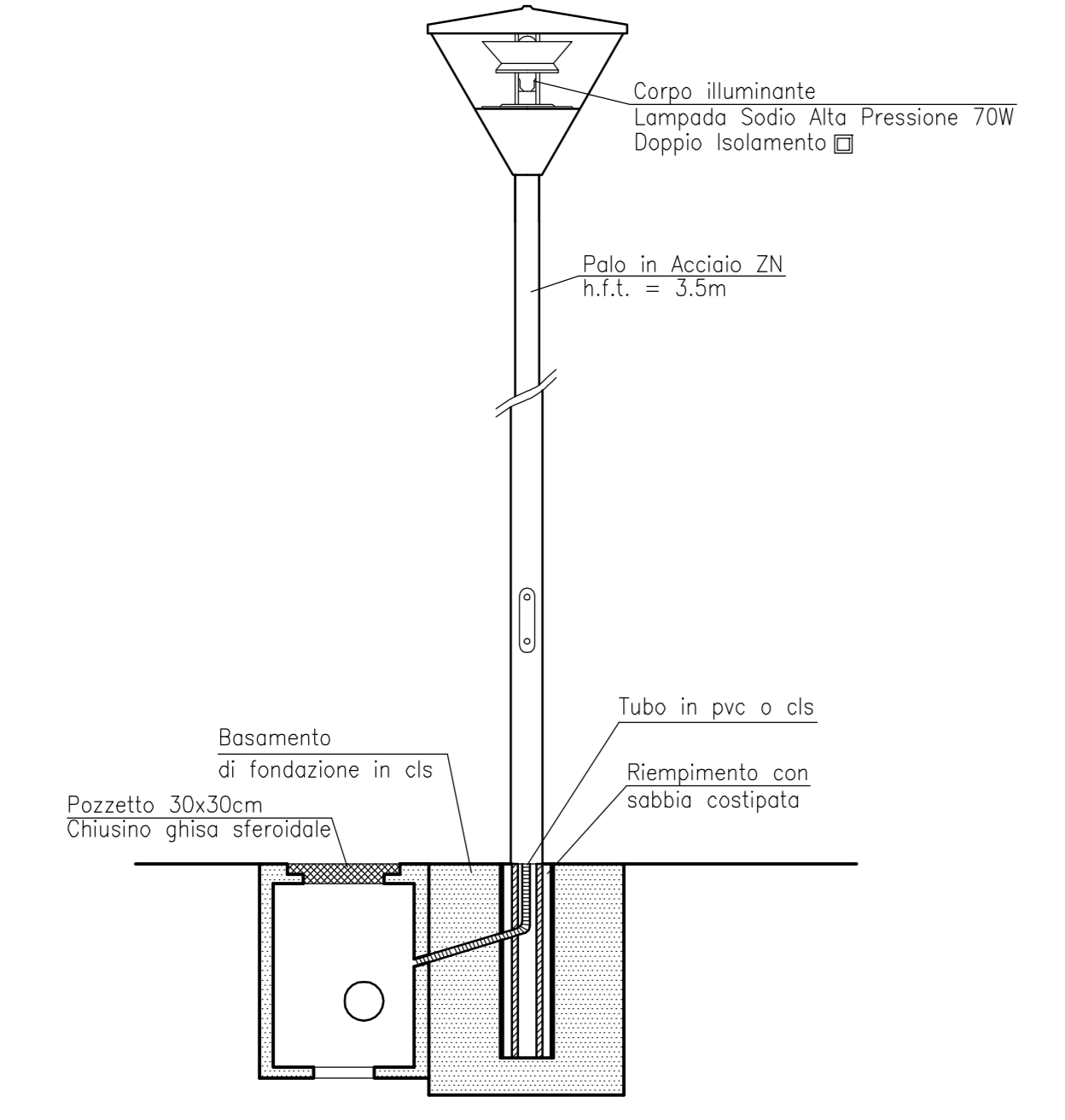
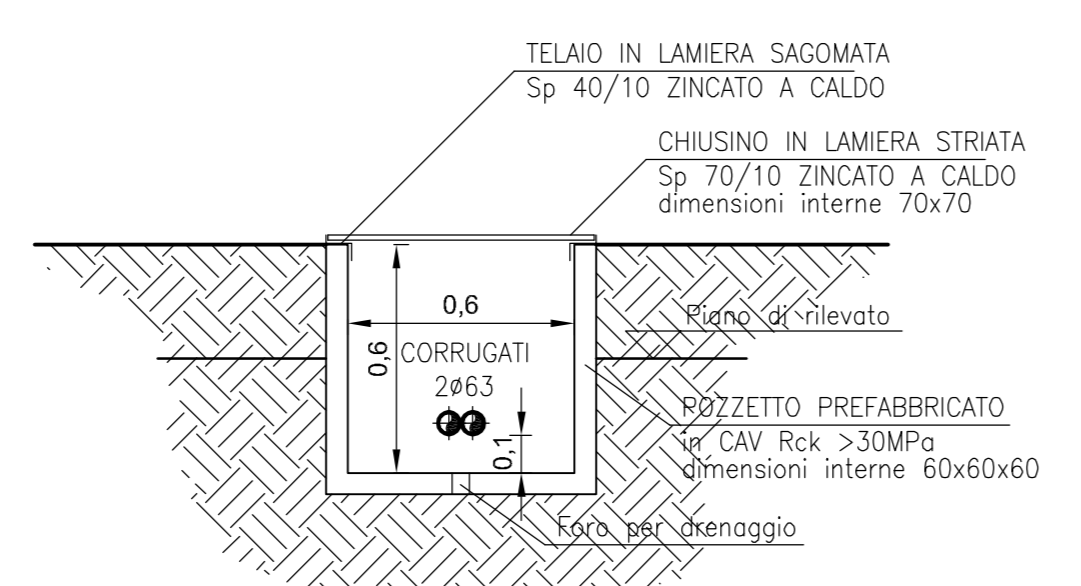


- #### LEGENDA
- DORSALE E RETE ILLUMINAZIONE
 - RETE DI ILLUMINAZIONE PER TUBI PVC Ø63
 - POZZETTO ELETTRICO BORDO
 - POZZETTO ELETTRICO BORDO
 - PALO DI ILLUMINAZIONE CON POZZETTO DI FONDAMENTO

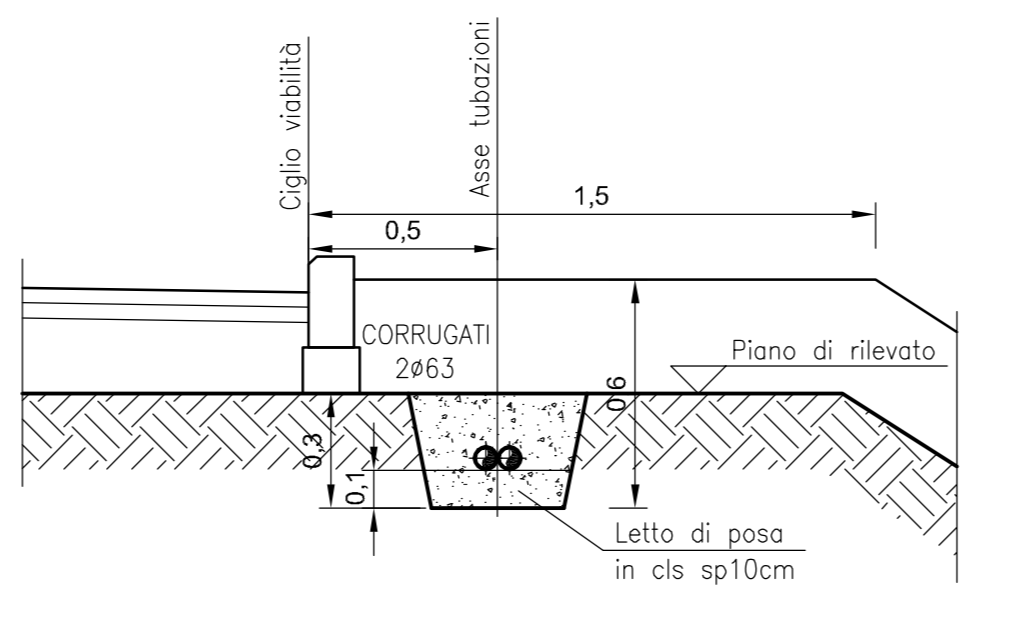
ILLUMINAZIONE AREE RESIDENZIALI APPARECCHIO ILLUMINANTE



PARTICOLARE POZZETTO DI ISPEZIONE SU CAVIDOTTO ILLUMINAZIONE



PARTICOLARE CAVIDOTTO ILLUMINAZIONE



COMMITTENTE: **RFI** RETE FERROVIARIA ITALIANA GRUPPO FERROVIE DELLO STATO ITALIANO

ALTA Sorveglianza: **ITALFERR** GRUPPO FERROVIE DELLO STATO ITALIANO

GENERAL CONTRACTOR: **COCV** Consorzio Costruttori Impianti Pubblici

INFRASTRUTTURE FERROVIARIE STRATEGICHE DEFINITE DALLA LEGGE OBIETTIVO N.443/01

TRATTA A.V./A.C. TERZO VALICO DEI GIOVI PROGETTO ESECUTIVO

CAMPO DORINA CBP7
PLANIMETRIA ILLUMINAZIONE ESTERNA E PARTICOLARI

GENERAL CONTRACTOR	DIRETTORE LAVORI	SCALA
CoCiv Via A. Poldini		VARIE

COMMESSA	LOTTO	FASE	ENTE	TIPO DOC.	OPERAZIONE/PROG.	PROG. N.	REV.
IGS1	00	E	COV	AZ	CA1201	007	A

PROGETTAZIONE	Disegnato	Verificato	Data	Progettista	Data	PROGETTISTA
AD	Pina Emilianese	COCV	28/05/2014	A. Palmiro	30/05/2014	

Nome File: **infrastrutture**
CUP: F81H000000000