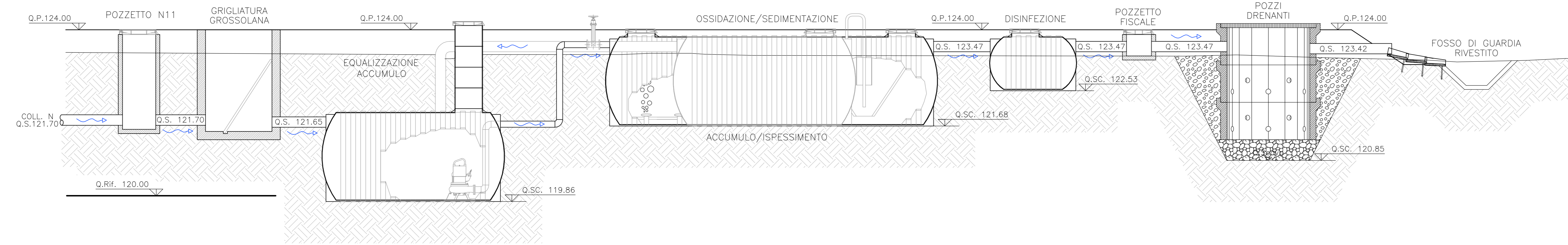
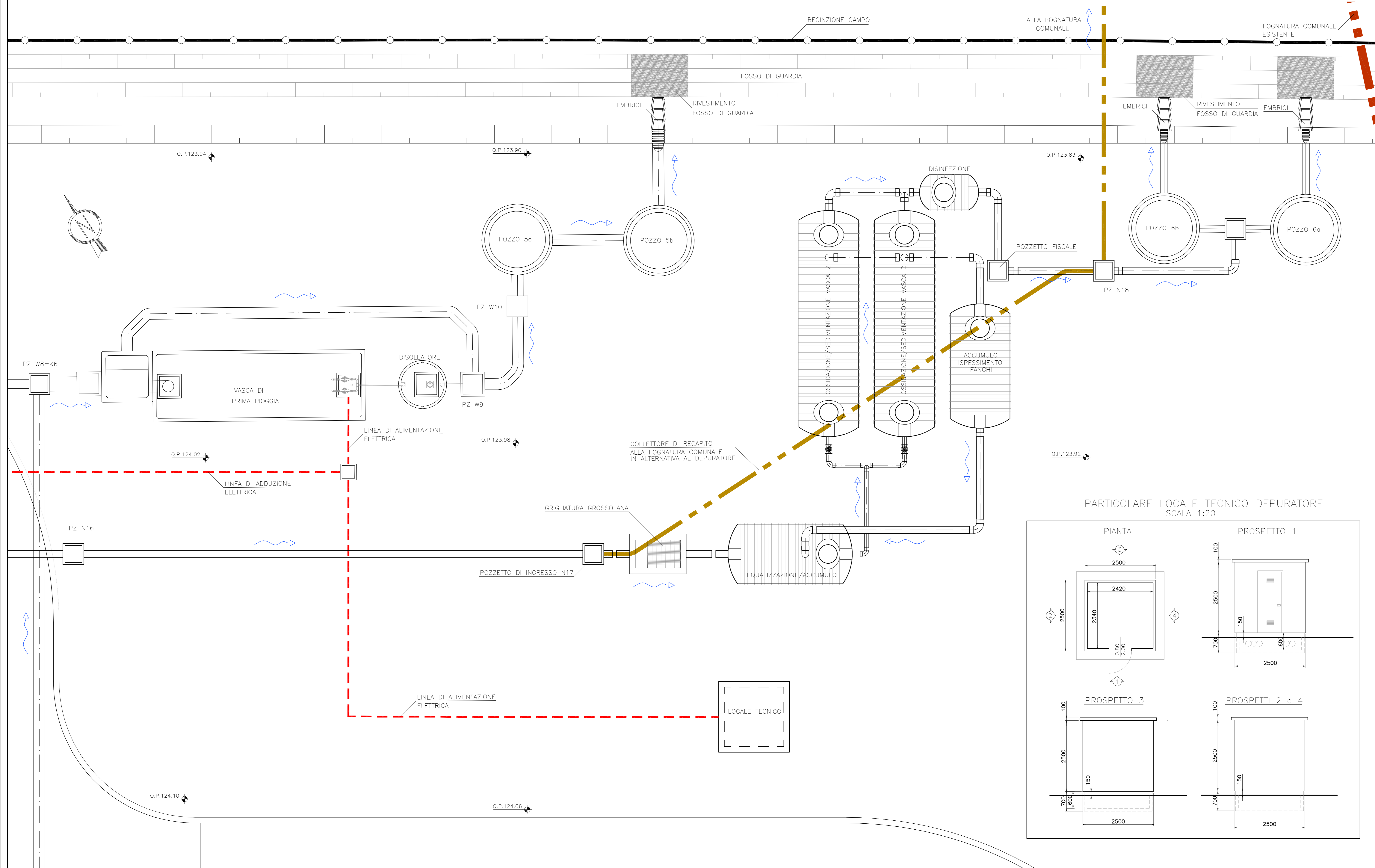


SEZIONE SCHEMATICA ASSE SCORRIMENTO
SCALA 1:50



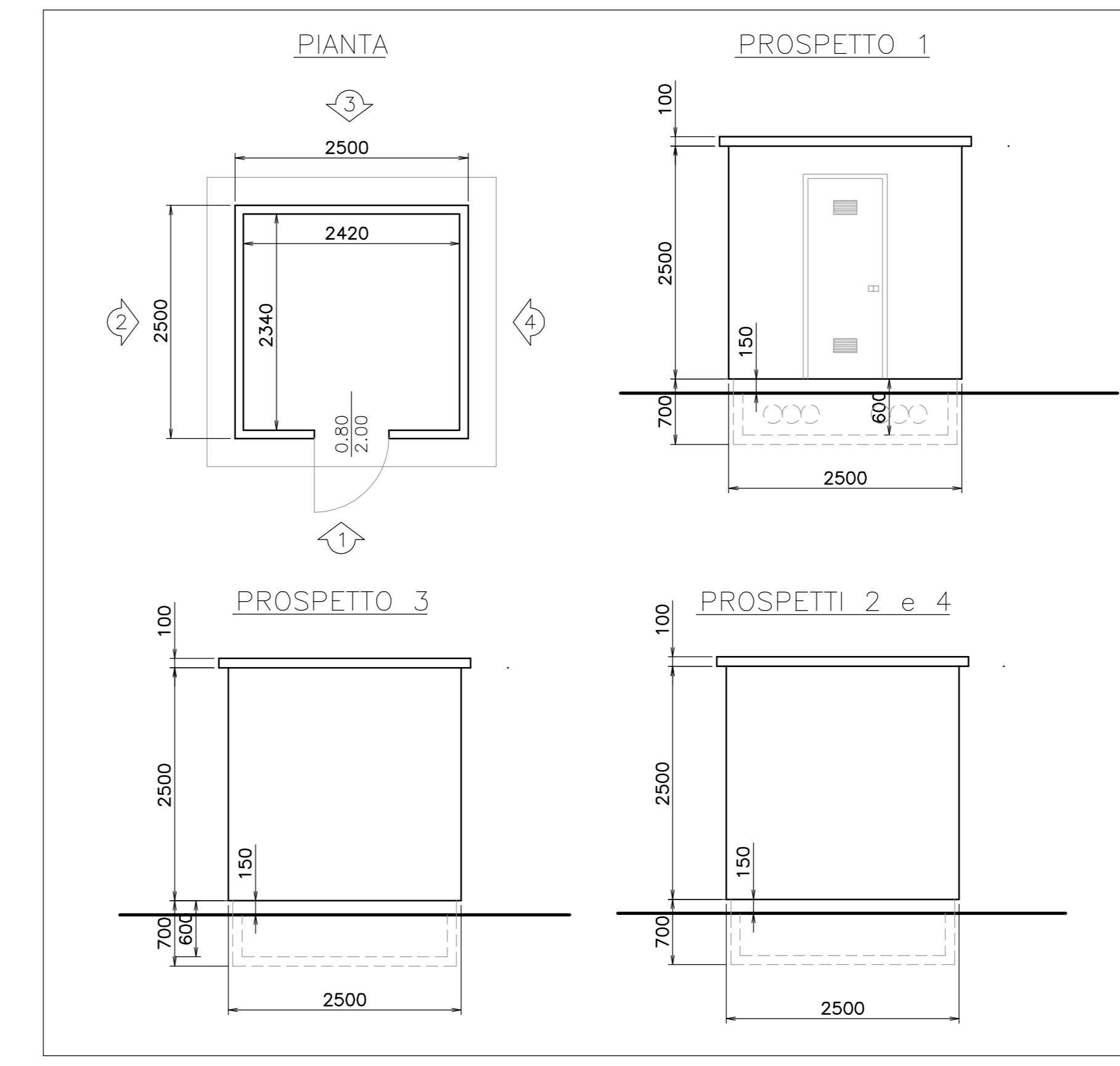
PLANIMETRIA AREA SMALTIMENTO REFLUE
SCALA 1:50



DISTINTA E CARATTERISTICHE COMPONENTI

- N° 1 DEGRASSATORE monoblocco in materiale plastico di polietilene, dalle seguenti caratteristiche: largh= 2.12 - lungh=1.80 - H=2.34 completa di: - accessori vari
- N° 1 POZZETTO DI GRIGLIATURA GROSSOLANA monoblocco in C.A. prefabbricato, dalle seguenti caratteristiche: largh= 1.00 - lungh=1.60 - H=1.50 completa di: - accessori vari
- N° 1 VASCA DI EQUALIZZAZIONE/SOLLEVAMENTO monoblocco in materiale plastico di polietilene, dalle seguenti caratteristiche: largh= 2.10 - lungh=4.40 - H=2.34 completa di: - n° 2 elettropompe di sollevamento sommersibili a girante - n° 1 serbatoio di stoccaggio ipoclorito di sodio di 500 l. in polietilene rinforzato compreso di vasca di contenimento - accessori vari
- N° 3 VASCHE DI OSSIDAZIONE /SEDIMENTAZIONE monoblocco in materiale plastico di polietilene, dalle seguenti caratteristiche: largh= 2.10 - lungh=8.00 - H=2.34 ciascuna completa di: - n° 1 soffiatore a canale laterale - n° 1 pompa idropneumatica di ricircolo/estrazione fanghi - accessori vari
- N° 1 VASCA DI DISINFEZIONE monoblocco in materiale plastico di polietilene, dalle seguenti caratteristiche: largh= 1.25 - lungh=2.10 - H=1.32 completa di: - n° 1 pompa dosatrice elettromagnetica a membrana di potenza - n° 1 serbatoio di stoccaggio ipoclorito di sodio da 500 l. in polietilene rinforzato compreso di vasca di contenimento - accessori vari
- N° 1 VASCA SPESIMENTO FANGHI monoblocco in materiale plastico di polietilene, dalle seguenti caratteristiche: largh= 2.10 - lungh=4.40 - H=2.34 completa di: - accessori vari
- N° 1 LOCALE TECNICO monoblocco in C.A. prefabbricato, dalle seguenti caratteristiche: largh= 2.50 - lungh=2.50 - H=2.50 completa di: - copertura spiovente in C.A. prefabbricato - n° 1 porta in alluminio anodizzato di dim. 80x200 - illuminazione interna locale e prese di corrente - n° 1 Q. E. per comando/controllo delle utenze - accessori vari

PARTICOLARE LOCALE TECNICO DEPURATORE
SCALA 1:20



COMMITENTE: **RFI** RETE FERROVIARIA ITALIANA GRUPPO FERROVIE DELLO STATO ITALIANO

ALTA SORVEGLIANZA: **ITALFERR** GRUPPO FERROVIE DELLO STATO ITALIANO

GENERAL CONTRACTOR: **COGIV** Costruzioni e Impianti Integrati s.p.a.

INFRASTRUTTURE FERROVIARIE STRATEGICHE DEFINITE DALLA LEGGE OBIETTIVO N.443/01
TRATTA A.V./A.C. TERZO VALICO DEI GIOVI
PROGETTO ESECUTIVO

CAMPO BASE DORINA CBP7
PLANIMETRIA AREA TRATTAMENTO REFLUI
E PARTICOLARI

GENERAL CONTRACTOR		DIRETTORE LAVORI		SCALA:			
Cociv Ing. A. Pabica				VARIE			
COMMESSA	LOTTO	FASE	ENTE	TIPO DOC.	OPERA/DESCRIZIONE	PROGUR.	REV.
I G 5 1	0 0	E	C V	A Z	C A 1 2 0 1	0 1 0	A
PROGETTAZIONE							
Rev.	Descrizione emendata	Redatto	Data	Verificato	Data	Progettista	Data
001	Prima Emendata	COGIV	28/01/2014	COGIV	28/01/2014	A. Pabica	31/01/2014

Aut. Min. Infrastr. e Trasporti
Dati e progetti elaborati da COGIV s.p.a. - Via S. Maria 10, 00187 Roma

Nota File: 08040000000000000000
CUP: F81H2000000000