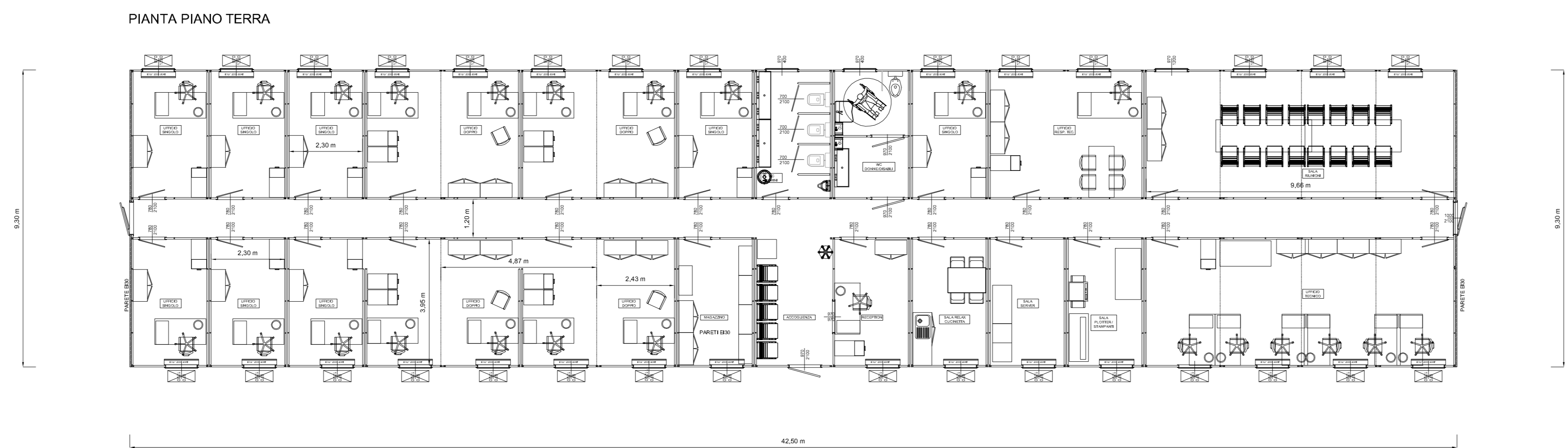
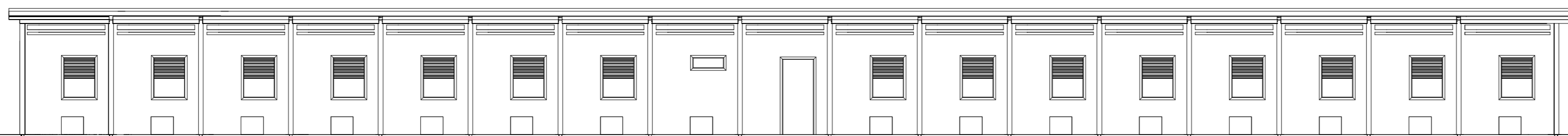


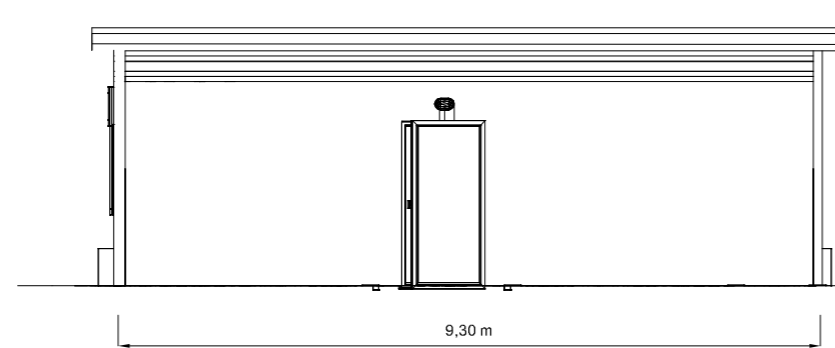
PREFABBRICATO UFFICI CONTRAENTE GENERALE
 Piante e Prospetti



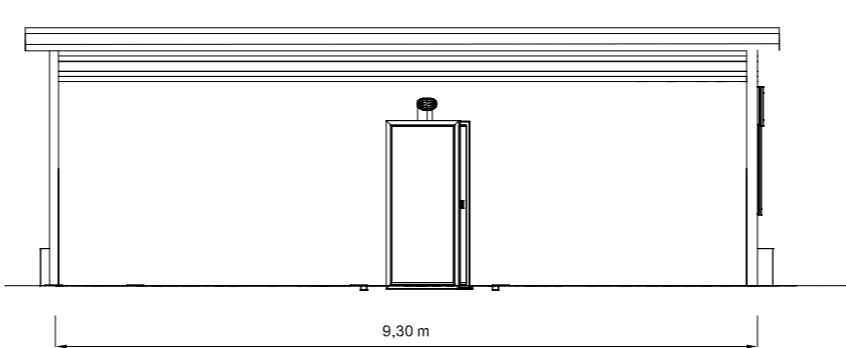
PROSPETTO FRONTALE



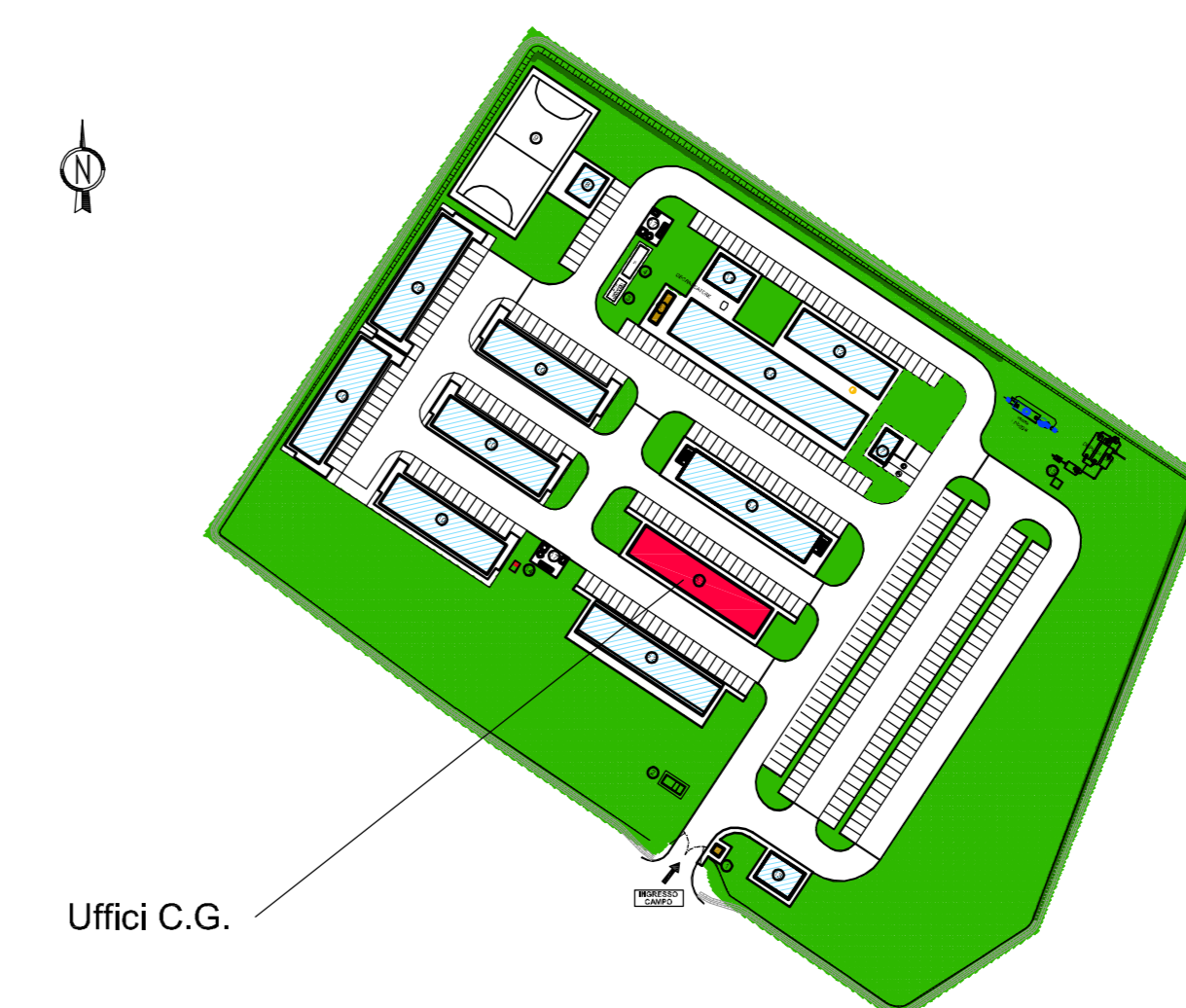
PROSPETTO LATERALE



PROSPETTO LATERALE



Key Plan



scala 1:2000

COMMITTENTE:

ALTA Sorveglianza:

GENERAL CONTRACTOR:

INFRASTRUTTURE FERROVIARIE STRATEGICHE DEFINITE DALLA LEGGE OBIETTIVO N.443/01
 TRATTA A.V./A.C. TERZO VALICO DEI GIOVI
 PROGETTO ESECUTIVO

CAMPO BASE DORINA - CBP7
 PREFABBRICATO UFFICI CONTRAENTE GENERALE
 Piante e Prospetti

GENERAL CONTRACTOR Coop. CCGIV Ing. P. Marchioli	DIRETTORE LAVORI	SCALA: 1:100
COMMESSA IG51	LOTTO 00	FASE E
ENTRATA CV	TIPO DOC. PA	OPERAZIONE IN A. PIANO CA1201
PROG. 003	REV. A	

PROGETTAZIONE							
Riv.	Descrizione emissione	Redatto	Data	Verificato	Data	Progetta Integrato	Il PROGETTISTA
A00	Pianta Esibizione	CCGIV	29/01/2014	CCGIV	29/01/2014		

In Elm. Nome File: I04000000000000000000
 CUP: F11H020000000000

Scale di stile: 1