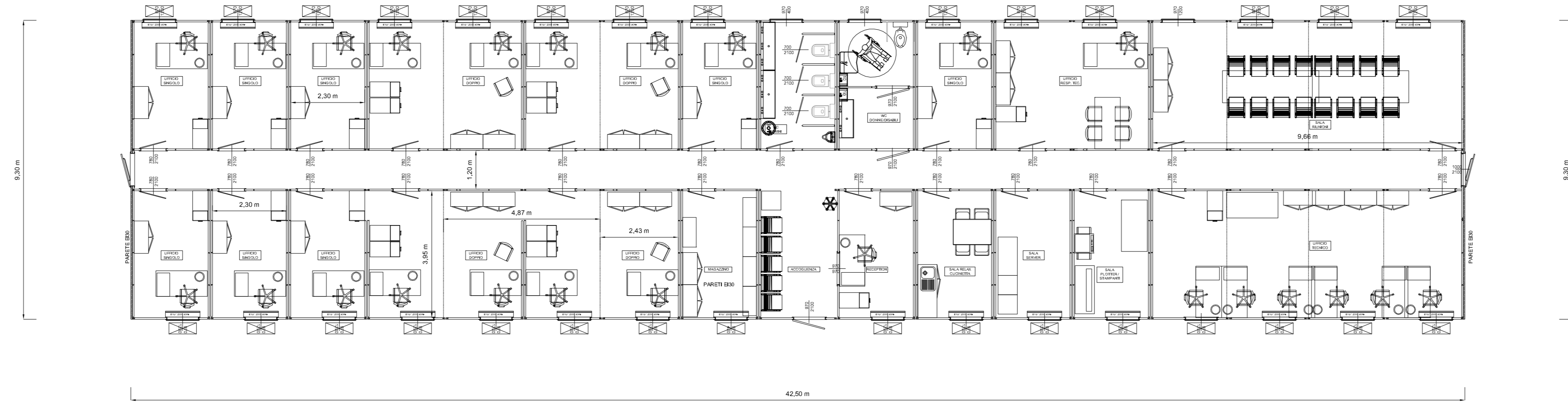
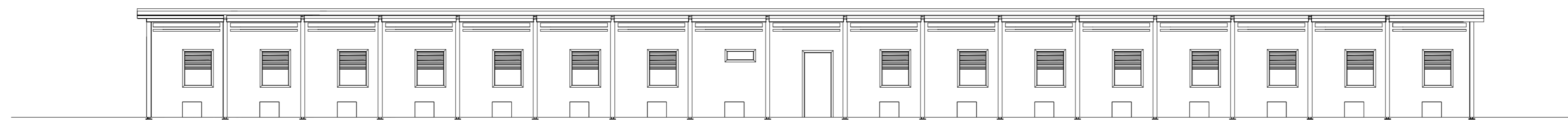


PREFABBRICATO RFI/ITALFERR E DIREZIONE LAVORI
Piante e Prospetti

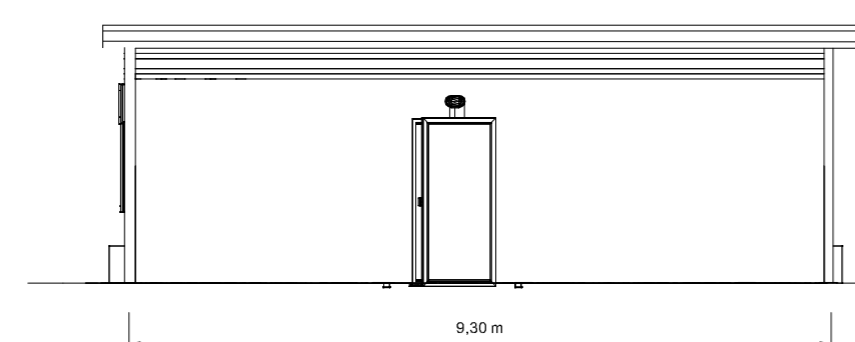
PIANTA PIANO TERRA



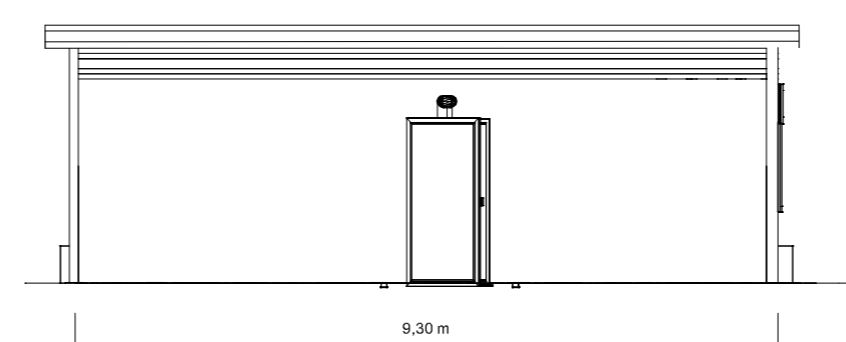
PROSPETTO FRONTALE



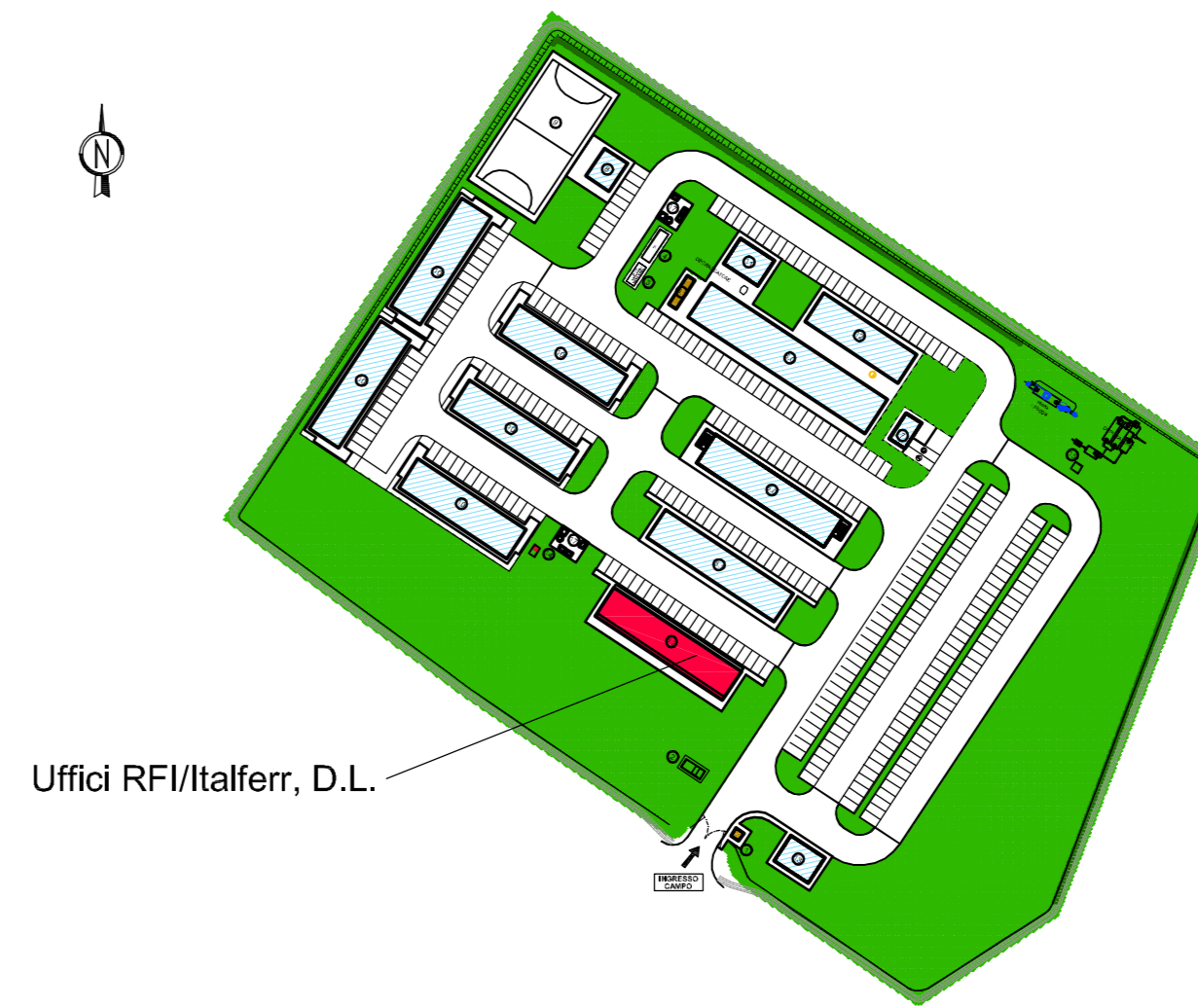
PROSPETTO LATERALE



PROSPETTO LATERALE



Key Plan



scala 1:2000

COMMITTENTE:



ALTA Sorveglianza:



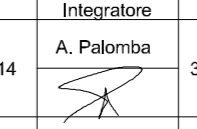

GENERAL CONTRACTOR:



INFRASTRUTTURE FERROVIARIE STRATEGICHE DEFINITE DALLA
LEGGE OBIETTIVO N.443/01

TRATTA A.V./A.C. TERZO VALICO DEI GIOVI
PROGETTO ESECUTIVO

CAMPO BASE DORINA - CBP7
PREFABBRICATO UFFICI RFI/ITALFERR E DIREZIONE LAVORI
Piante e Prospetti

GENERAL CONTRACTOR		DIRETTORE LAVORI		SCALA:			
Consorzio Cociv Ing. P.P. Marchionni				1:100			
COMMESSA	LOTTO	FASE	ENTE	TIPO DOC.	OPERAZIONE/DESCRIZIONE	PROG.	REV.
1 G 5 1	0 0	E	C V	P A	C A 1 2 0 1	0 0 4	A
PROGETTAZIONE							
Rev.	Descrizione emissione	Redatto	Data	Verificato	Data	Progettista	Data
A00	Prima Emissione	COCIV	29/01/2014	COCIV	29/01/2014	A. Palumbo	31/01/2014
						  <small>Aut. Min. 10/03/2011 n. 101 Dati: 01/03/2011 n. 101 Dati: 01/03/2011 n. 101</small>	
n. EMB.				Nome File: 02-SEC-00000-040 CUP: F01H02500000008			