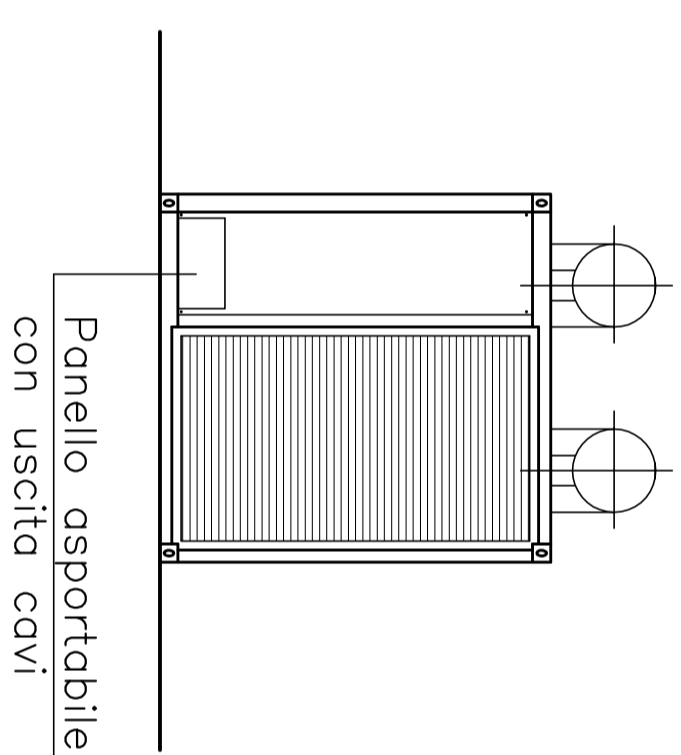
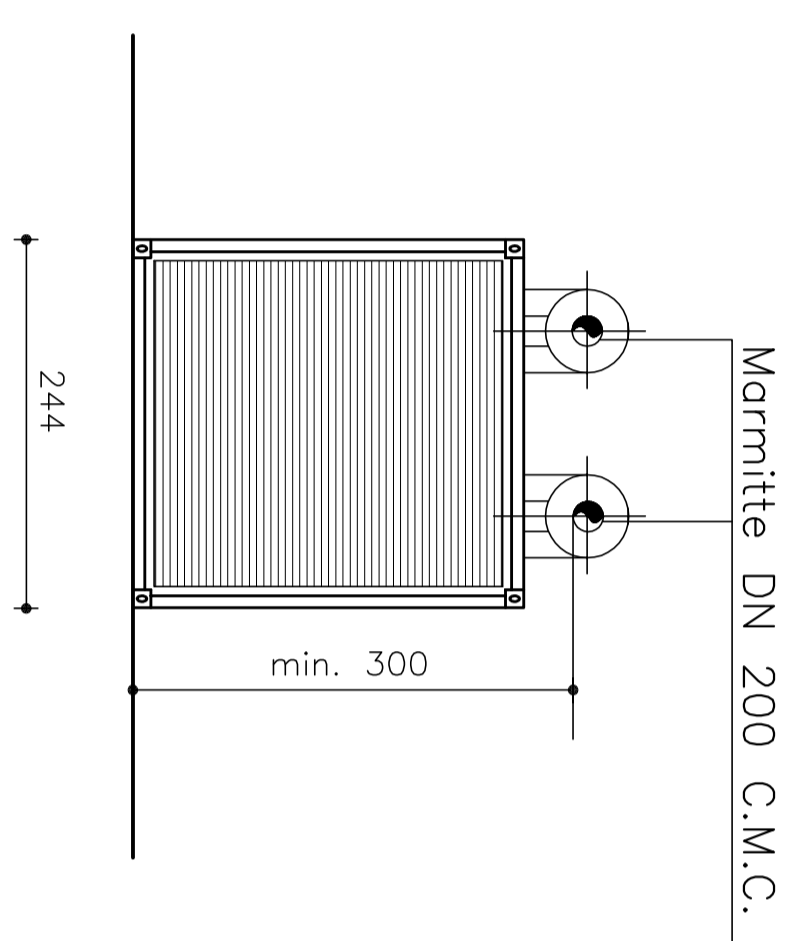
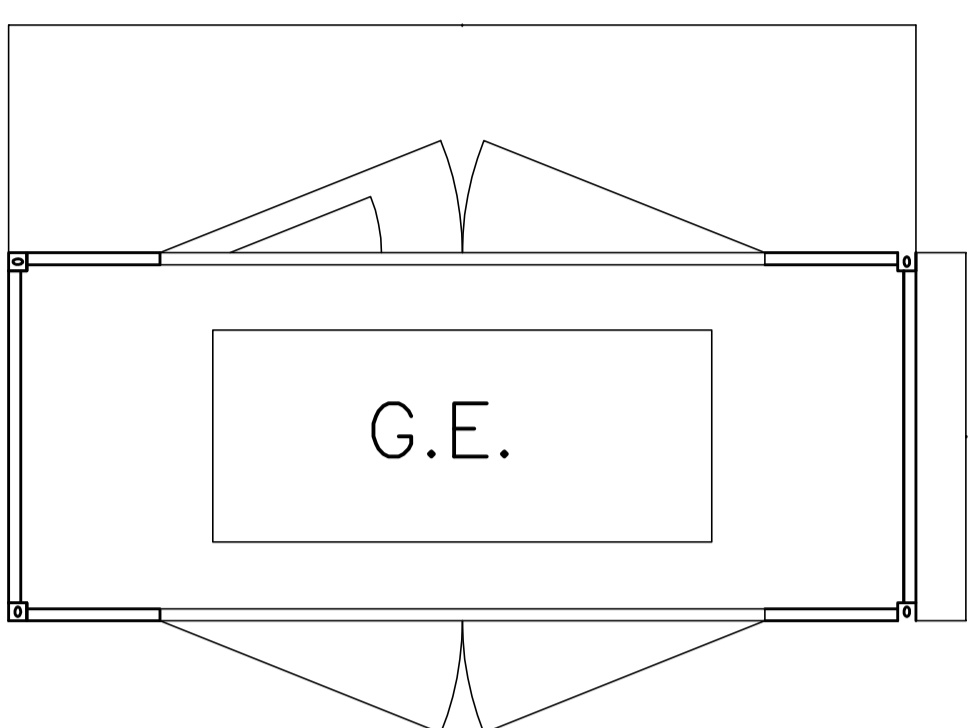


TIPOLOGICO GRUPPO ELETTROGENO CONTAINERIZZATO

Pianta

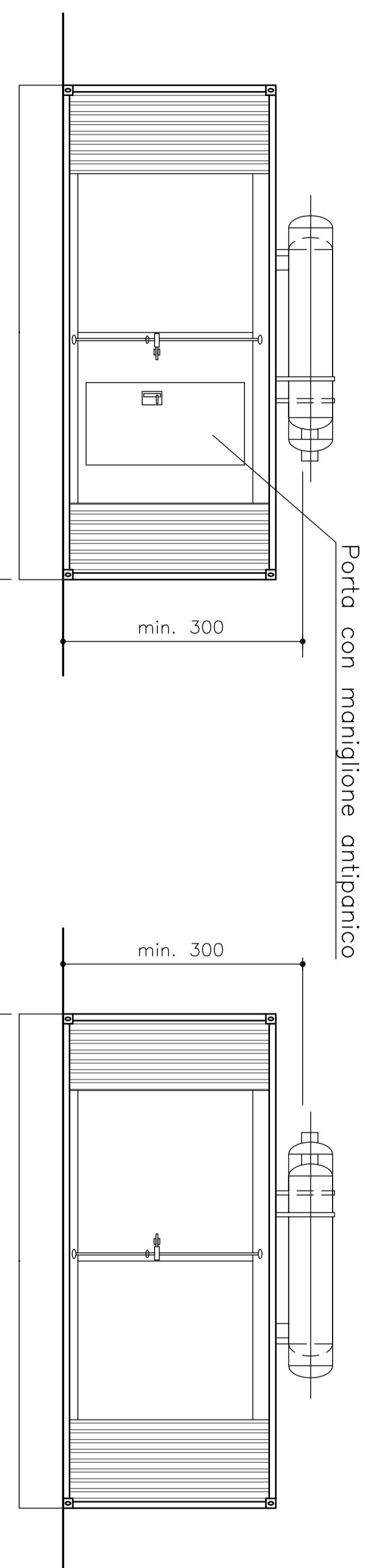
Prospetto lato SX

Prospetto lato DX



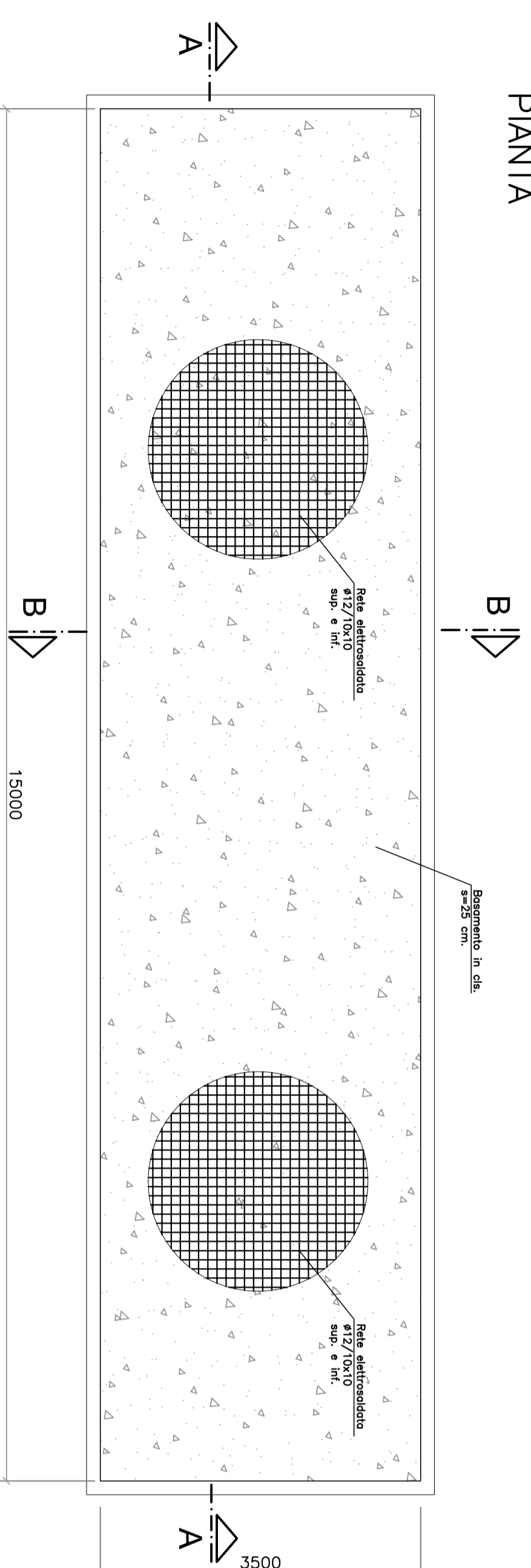
Prospetto frontale

Prospetto tergale

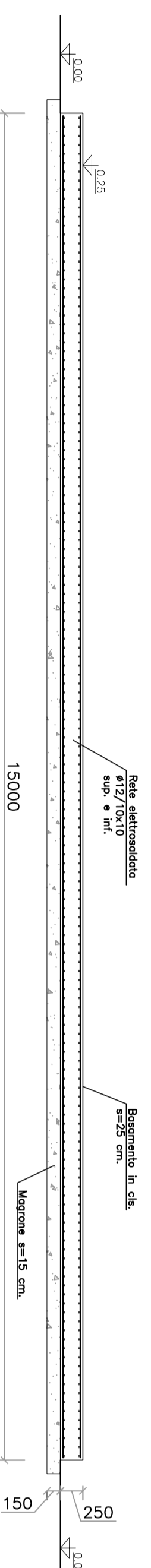


BASAMENTO PER G.E. DI EMERGENZA

PIANTA



SEZIONE A-A



SEZIONE B-B



| MATERIALI                            |
|--------------------------------------|
| ACCIAIO S235                         |
| ACCIAIO B450C                        |
| MARMITE C15/20                       |
| COMPRESO MINIMO 30M                  |
| TIRAFONDI: VITE CLASSE 8.8 - DADO S5 |
| ACCIAIO PER CARPENTIERE: F4 360      |
| INCIDENZA FERRO: 150 Kg/mc.          |

NOTA: LE DIMENSIONI DEL BASAMENTO GRUPPO ELETTROGENO SONO DA VERIFICARE SULLA BASE DEI COSTRUTTIVI TRASMESSI DAL FORNITORE

COMMITTENTE:



ALTA SORVEGLIANZA:



GENERAL CONTRACTOR:



INFRASTRUTTURE FERROVIARIE STRATEGICHE DEFINITE DALLA LEGGE OBIETTIVO N.443/01  
TRATTA A.V./A.C. TERZO VALICO DEI GIOVI  
PROGETTO ESECUTIVO

CA 20 - CANTIERE OPERATIVO MORIASSI E RADIMERO COP4

BASAMENTO PER GRUPPO ELETTROGENO DI EMERGENZA:  
CARPENTIERIA E ARMATURA FONDAZIONI

| GENERAL CONTRACTOR                           | DIRETTORE LAVORI | SCALA: |
|--|------------------|--------|
| Consorzio<br><b>COCIV</b><br>Ing. A. Palanca |                  | 1:50   |

| PROGETTAZIONE | LOTTO | FASE | ENTE | TIPO DOC. | OPERABILI/GRANUA | PROGR. | REV. |
|---------------|-------|------|------|-----------|------------------|--------|------|
| 1             | 0     | E    | CIV  | BB        | CA20B1           | 005    | A    |

| Riv. | Descrizione emissione | Redatto | Data       | Verificato | Data       | Progettista | Data       | E. PROGETTISTA |
|------|-----------------------|---------|------------|------------|------------|-------------|------------|----------------|
| A00  | Prima emissione       | COCIV   | 10/11/2014 | COCIV      | 10/11/2014 | A. Palanca  | 10/11/2014 |                |