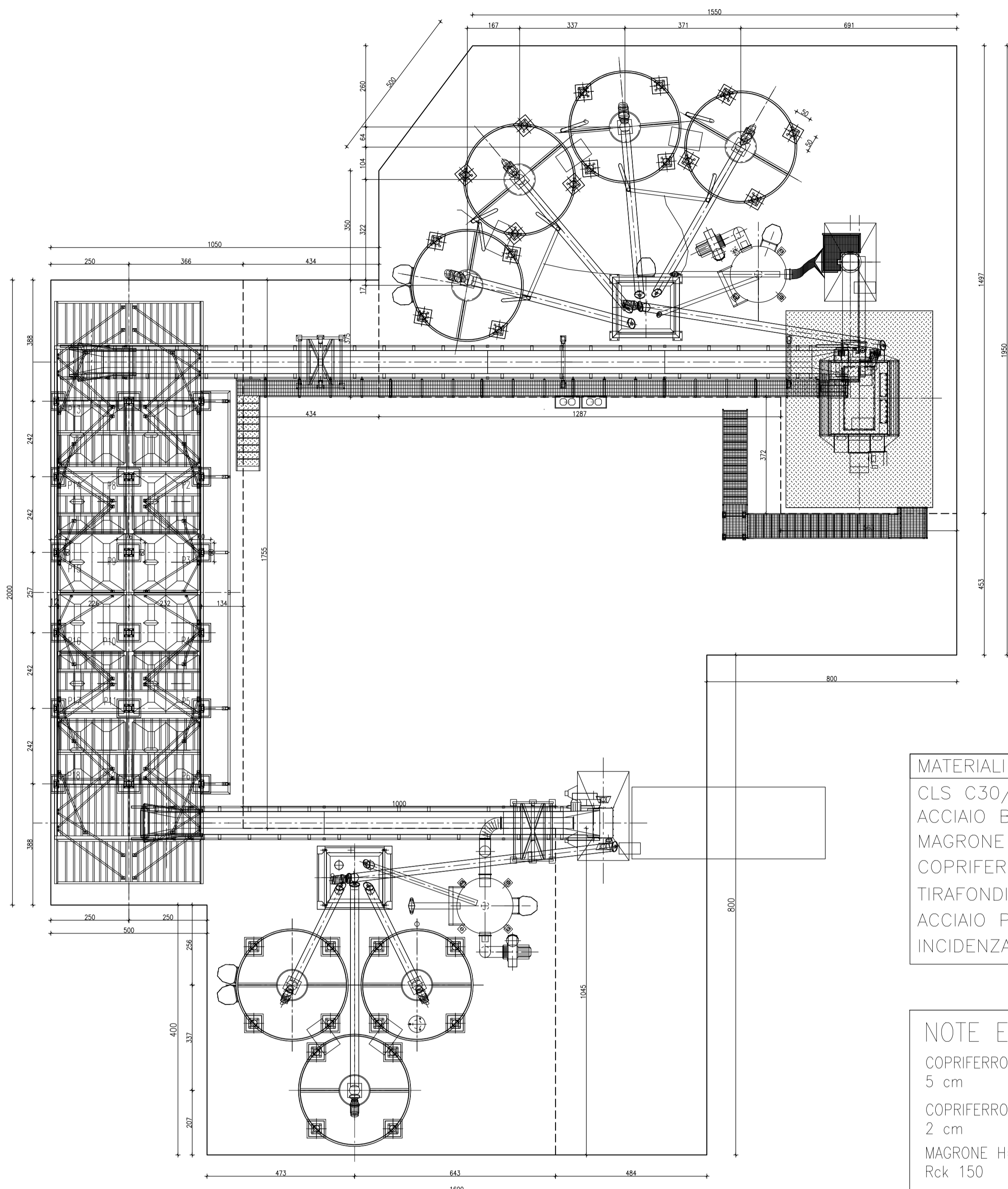
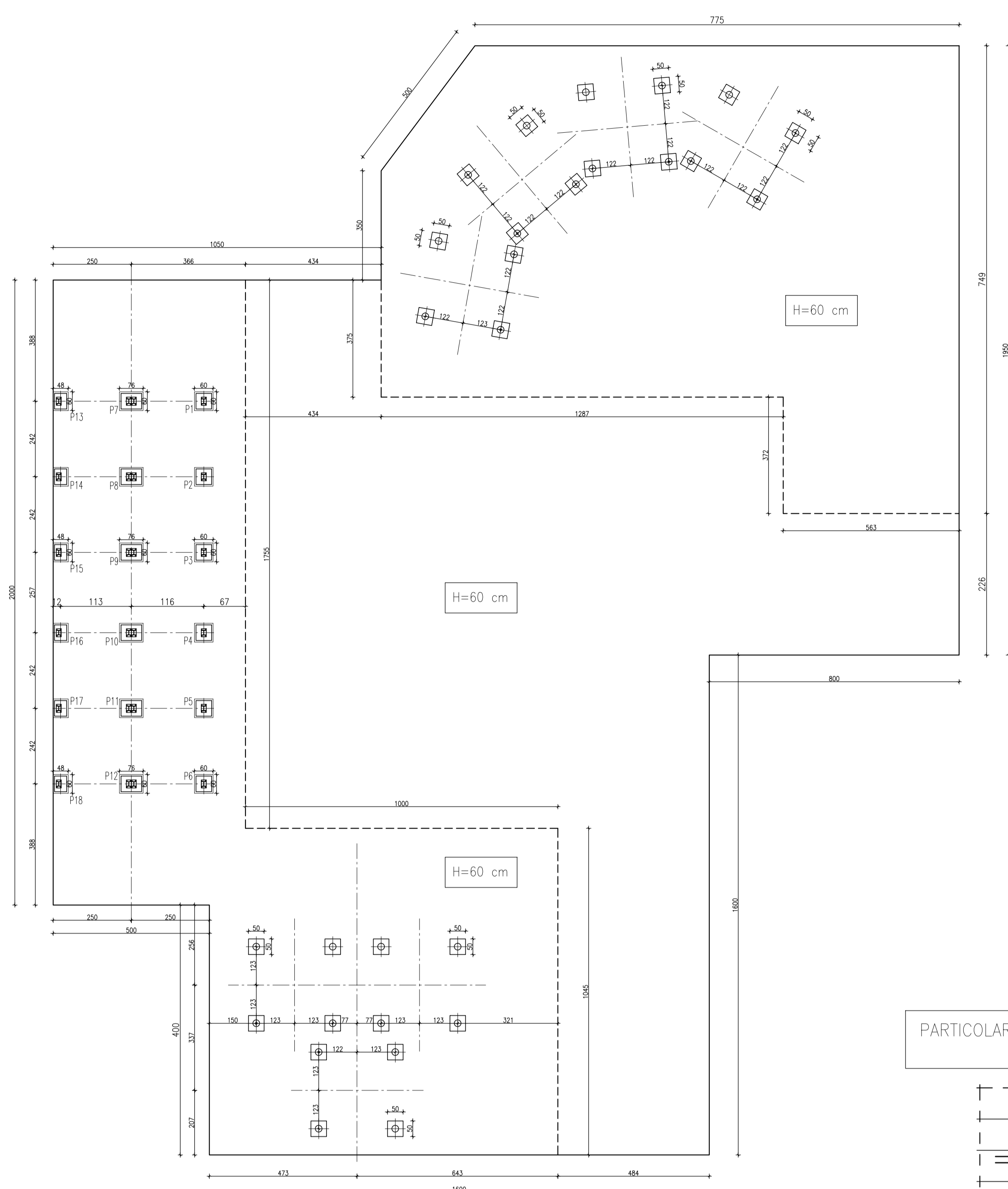


BASAMENTO IMPIANTO DI BETONAGGIO

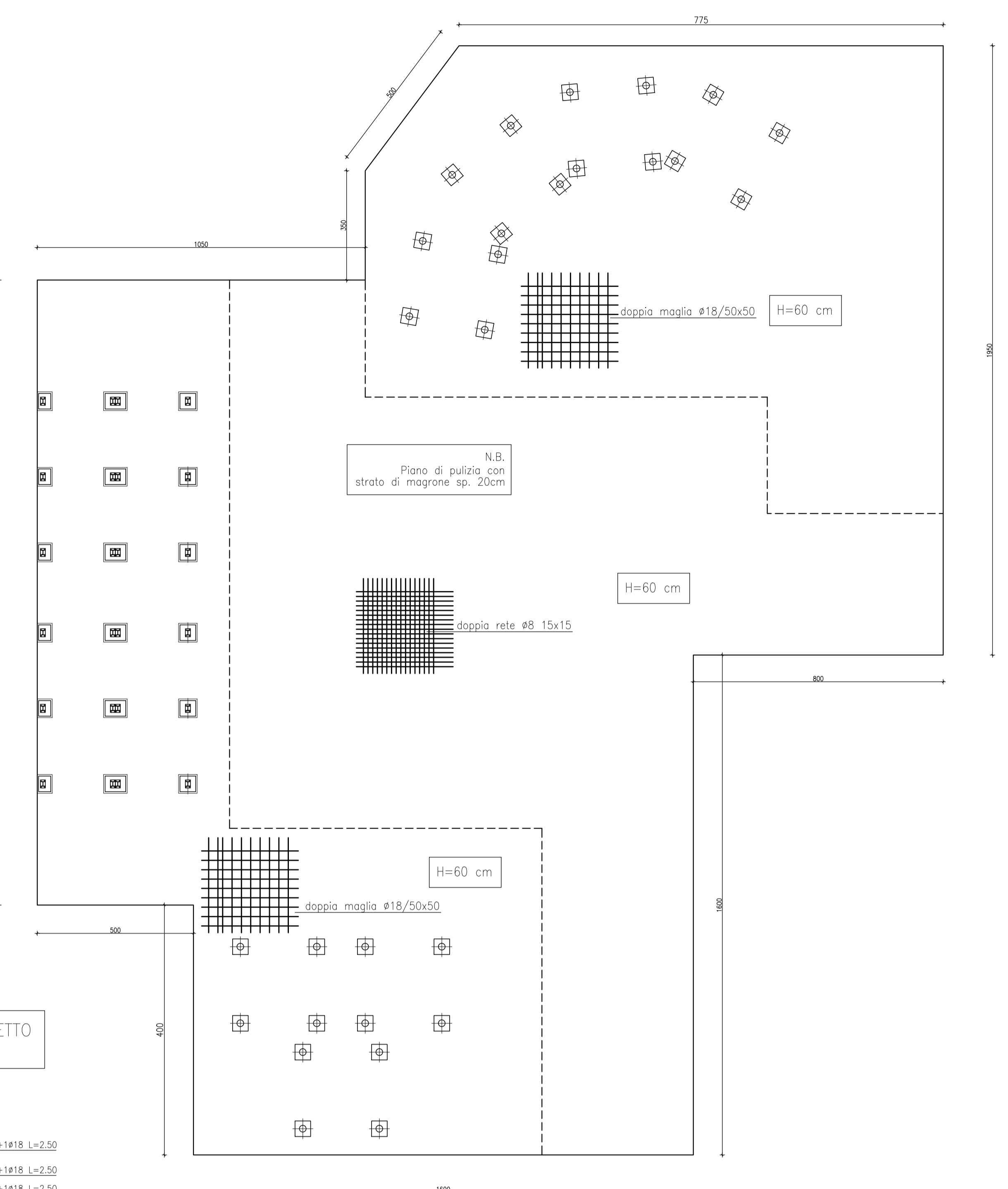
PLANIMETRIA IMPIANTO DI BETONAGGIO
scala 1:100



CARPENTERIA PLATEA DI FONDAZIONE
scala 1:100



ARMATURA PLATEA DI FONDAZIONE
scala 1:100

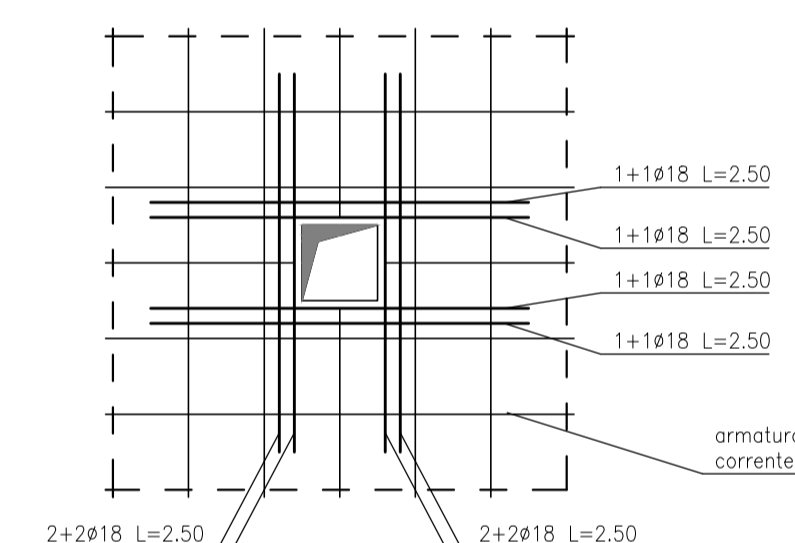


MATERIALI
CLS C30/35
ACCIAIO B450C
MAGRONE C15/20 SPESSORE: 15-20cm
COPRIFERRO MINIMO 3CM
TIRAFONDI: VITE CLASSE 8.8 - DADO 6S
ACCIAIO PER CARPENTERIE: Fe 360
INCIDENZA FERRO: 200 Kg/mc.

NOTE E PRESCRIZIONI
COPRIFERRO STRUTTURE DI FONDAZIONE
5 cm
COPRIFERRO STRUTTURE DI ELEVAZIONE
2 cm
MAGRONE H=20cm
Rck 150

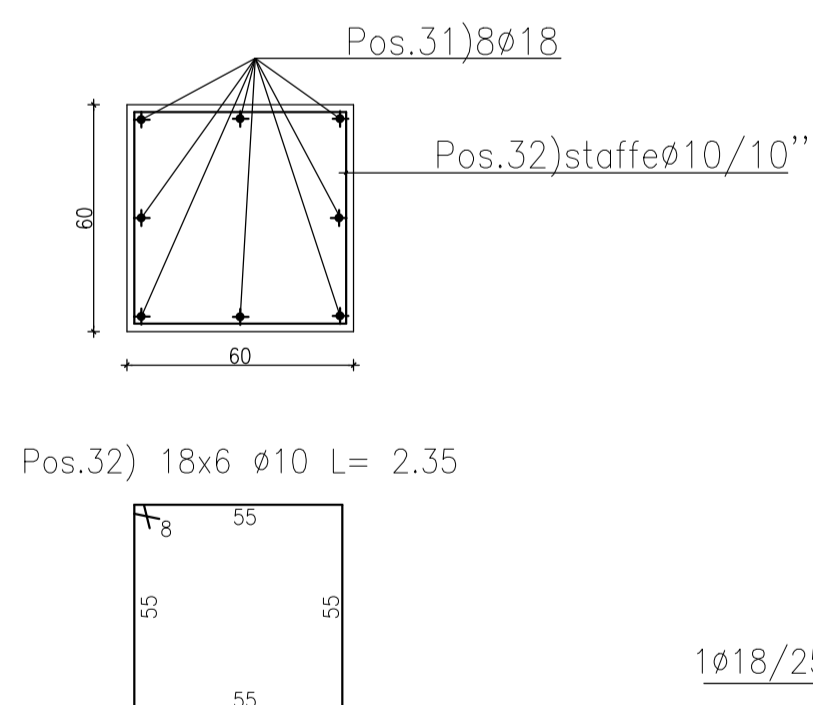
N.B.
VERIFICARE CHE IL PIANO DI POSA
DEL MAGRONE POGGI SUL SUBSTRATO
GHIAIOSO-SABBIOSO.

PARTICOLARE CERCHIATURA POZZETTO
scala 1:50

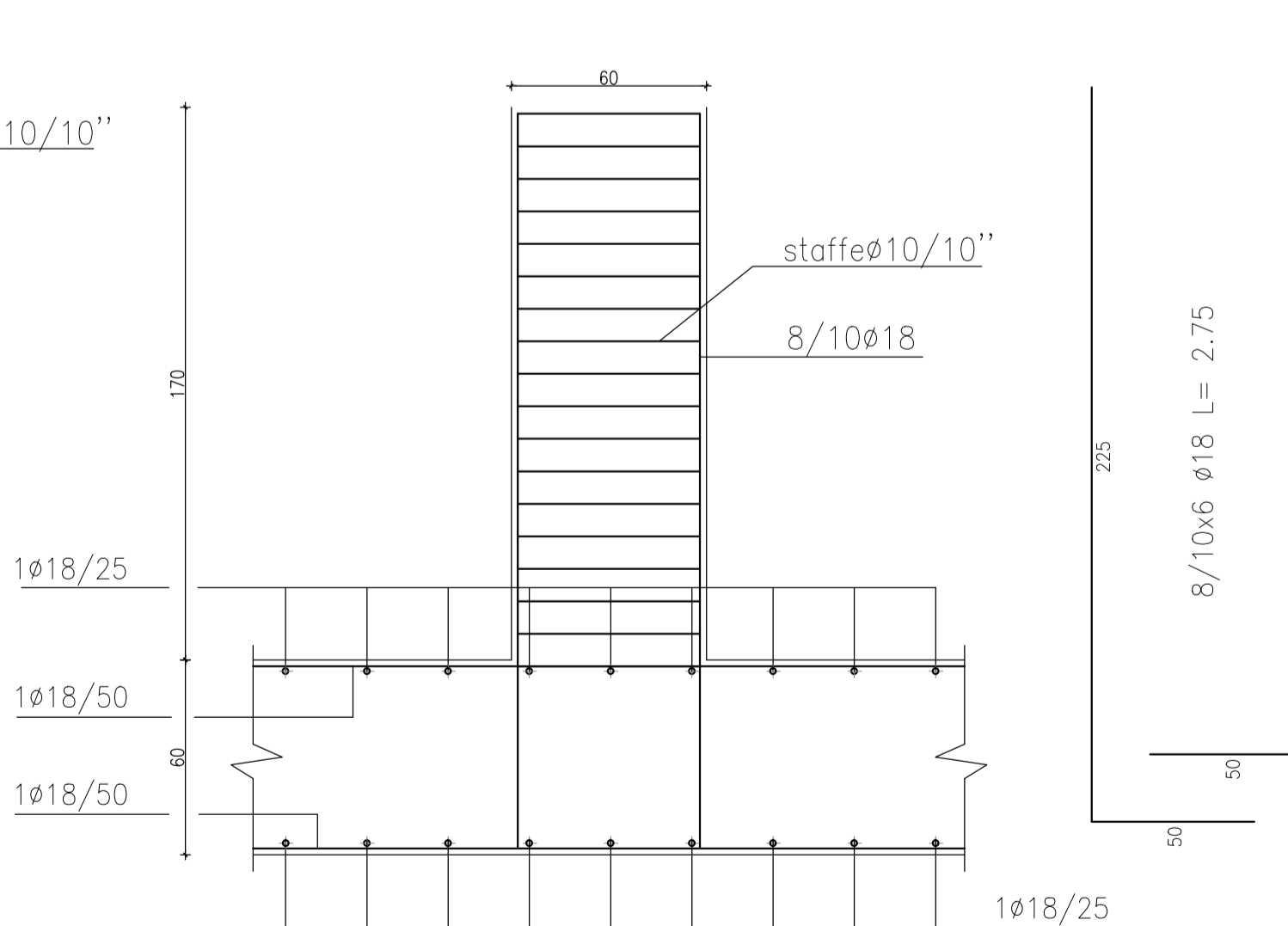


NOTA BENE
LE MISURE E I CARICHI DEL BASAMENTO SONO DA VERIFICARE
SULLA BASE DEI DATI COSTRUTTIVI TRASMESSI DAL FORNITORE

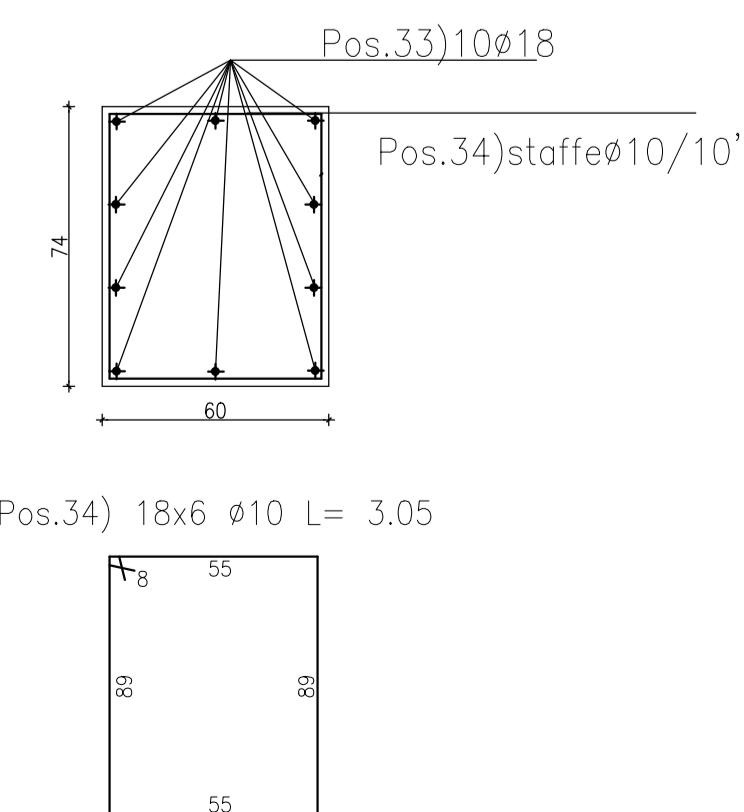
ARMATURA PILASTRI 60X60
N. P1-P2-P3-P4-P5-P6
scala 1:20



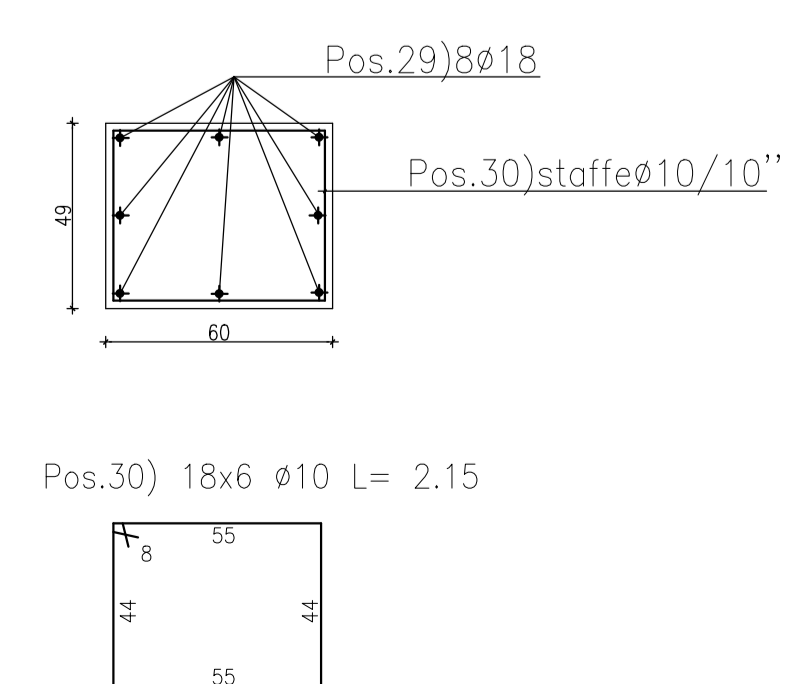
DISTINTA FERRI PILASTRI
scala 1:20



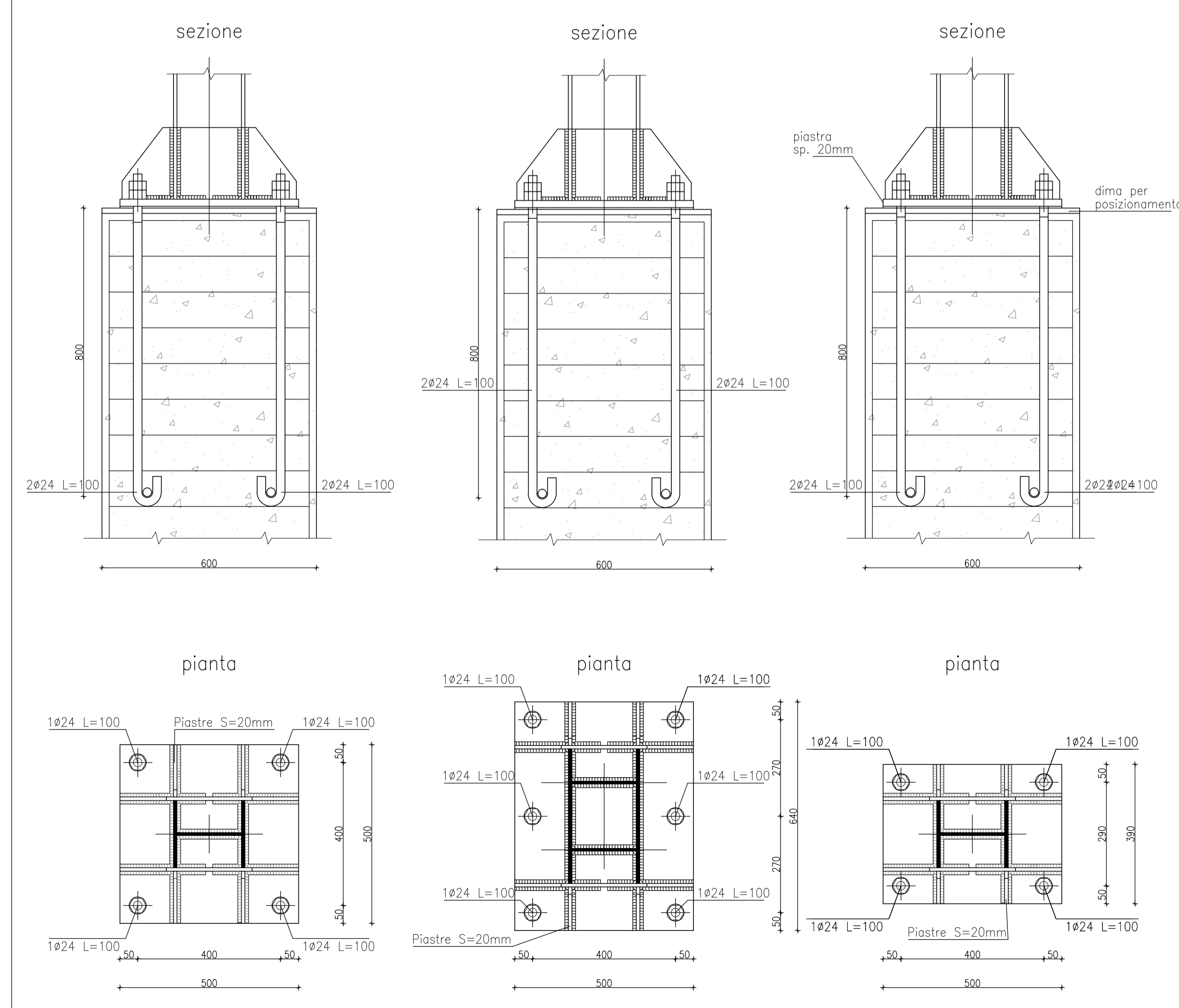
ARMATURA PILASTRI 60X74
N. P7-P8-P9-P10-P11-P12
scala 1:20



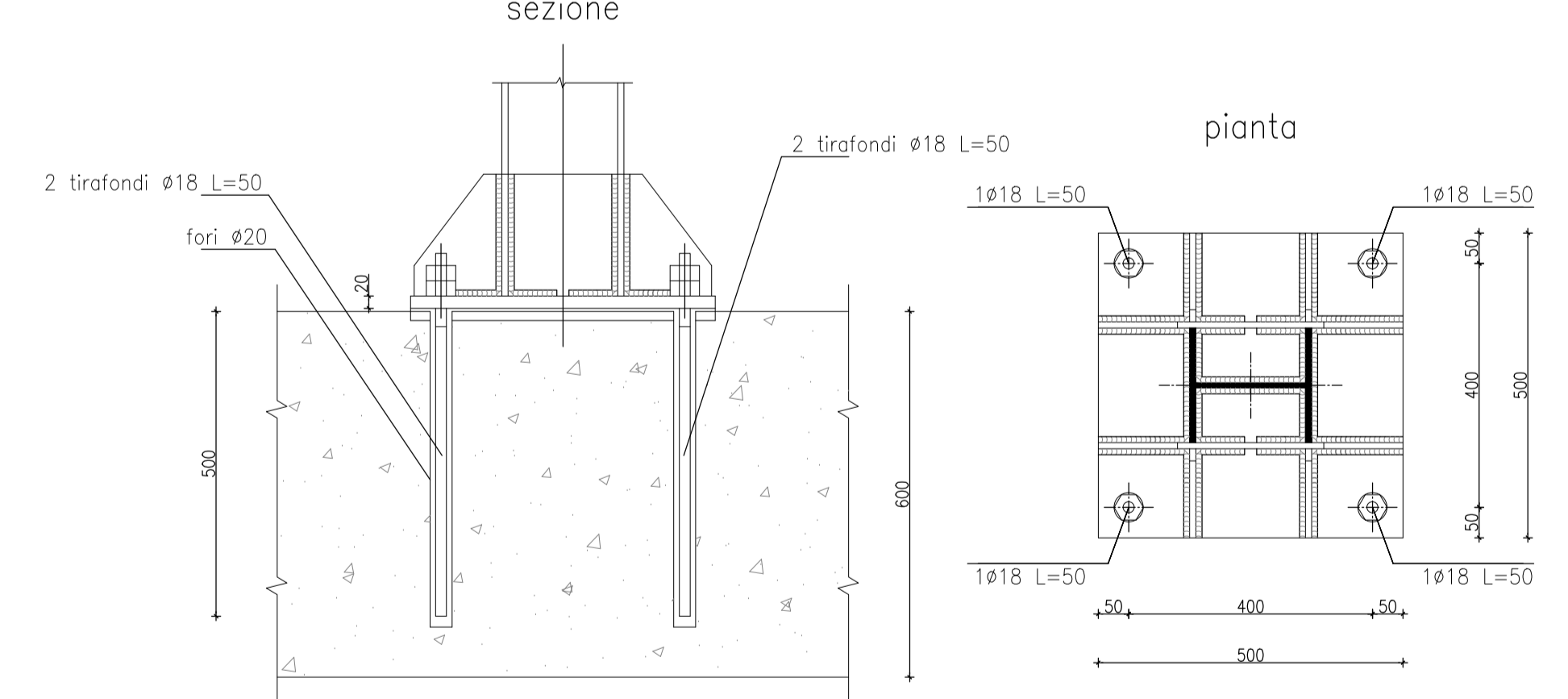
ARMATURA PILASTRI 60X49
N. P13-P14-P15-P16-P17-P18
scala 1:20



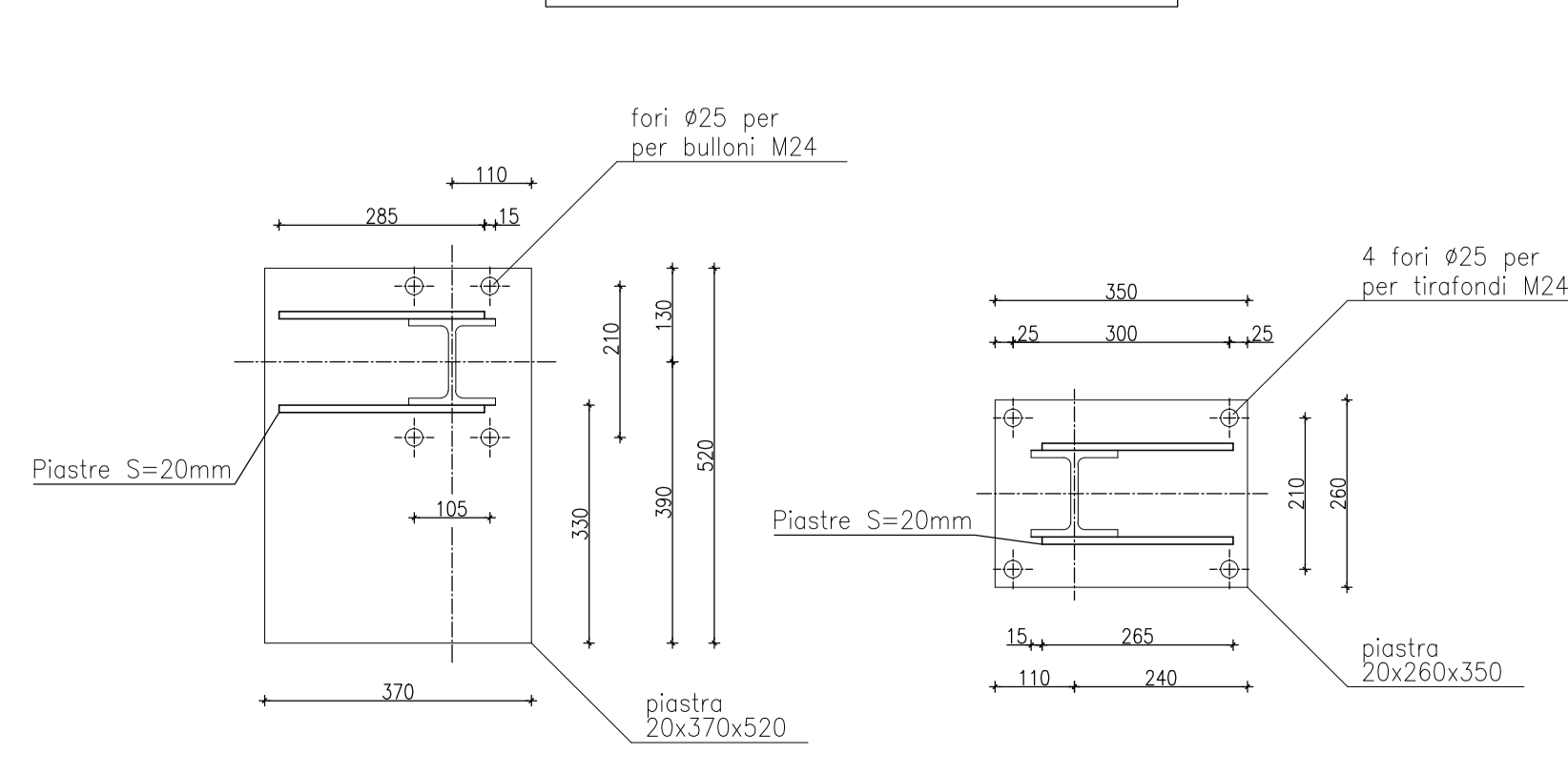
TIRAFONDI TRAMOGGE
scala 1:10



TIRAFONDI SILOS
scala 1:10



TRALICCIO PER MISCELATORE
scala 1:100



N.B. Disporre armatura impianto di betonaggio
contemporaneamente ad armatura
sottofondazione muro
N.B. Garantire continuit  getto fra platea di betonaggio
e sottofondazione muro prefabbricato

COMMITTENTE:
RFI
RETE FERROVIARIA ITALIANA
GRUPPO FERROVIE DELLO STATO ITALIANE

ALTA Sorveglianza:
ITALFERR
GRUPPO FERROVIE DELLO STATO ITALIANE

GENERAL CONTRACTOR:
COIV
Costruzioni, Collegamenti Integrati, Veicoli

INFRASTRUTTURE FERROVIARIE STRATEGICHE DEFINITE DALLA
LEGGE OBIETTIVO N.443/01
TRATTA A.V./A.C. TERZO VALICO DEI GIOVI
PROGETTO ESECUTIVO

CA 20 - CANTIERE OPERATIVO MORIASSI E RADIMERO COP4

BASAMENTO TIPOLOGICO IMPIANTO DI BETONAGGIO:
CARPENTERIA E ARMATURA FONDAZIONI

GENERAL CONTRACTOR COIV Ing. A. Pedroni		DIRETTORE LAVORI		SCALA: VARIE	
COMMESSA 1 G 5 1	LOTTO 0 0	FASE E	ENTRATA C V	TIPO DOC. B B	OPERAZIONE C A 2 0 B 1
PROGETTAZIONE	PROG. N.	PROG. DATA	PROG. DATA	PROG. DATA	PROG. DATA
Rev.	Descrizione emissione	Redatto	Verificato	Data	IL PROGETTISTA
A00	Prima Emissione	COIV	COIV	10/11/2014	10/11/2014