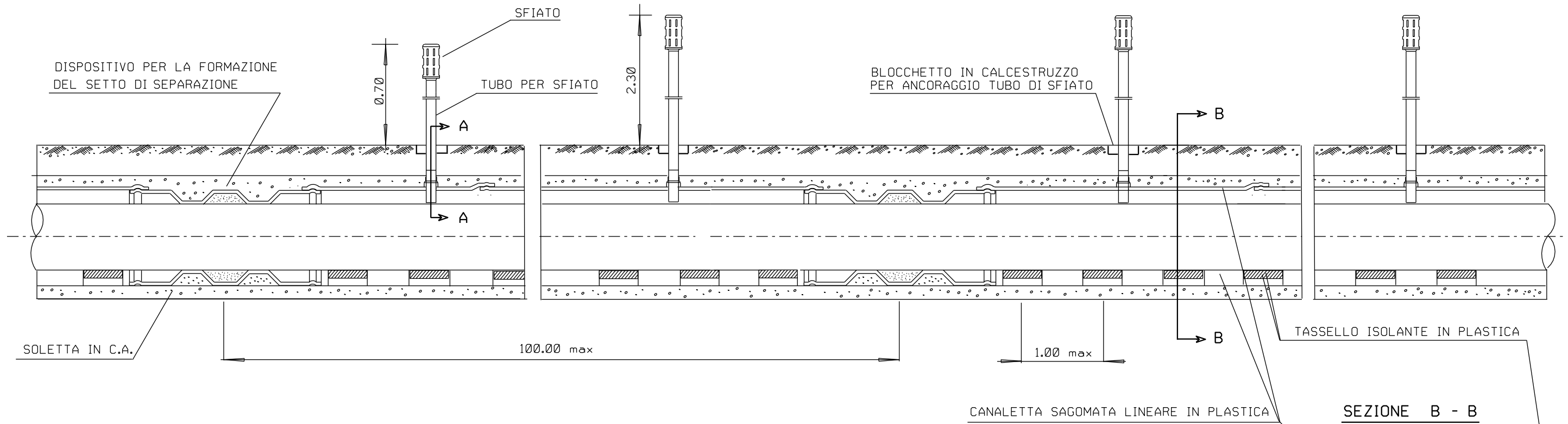
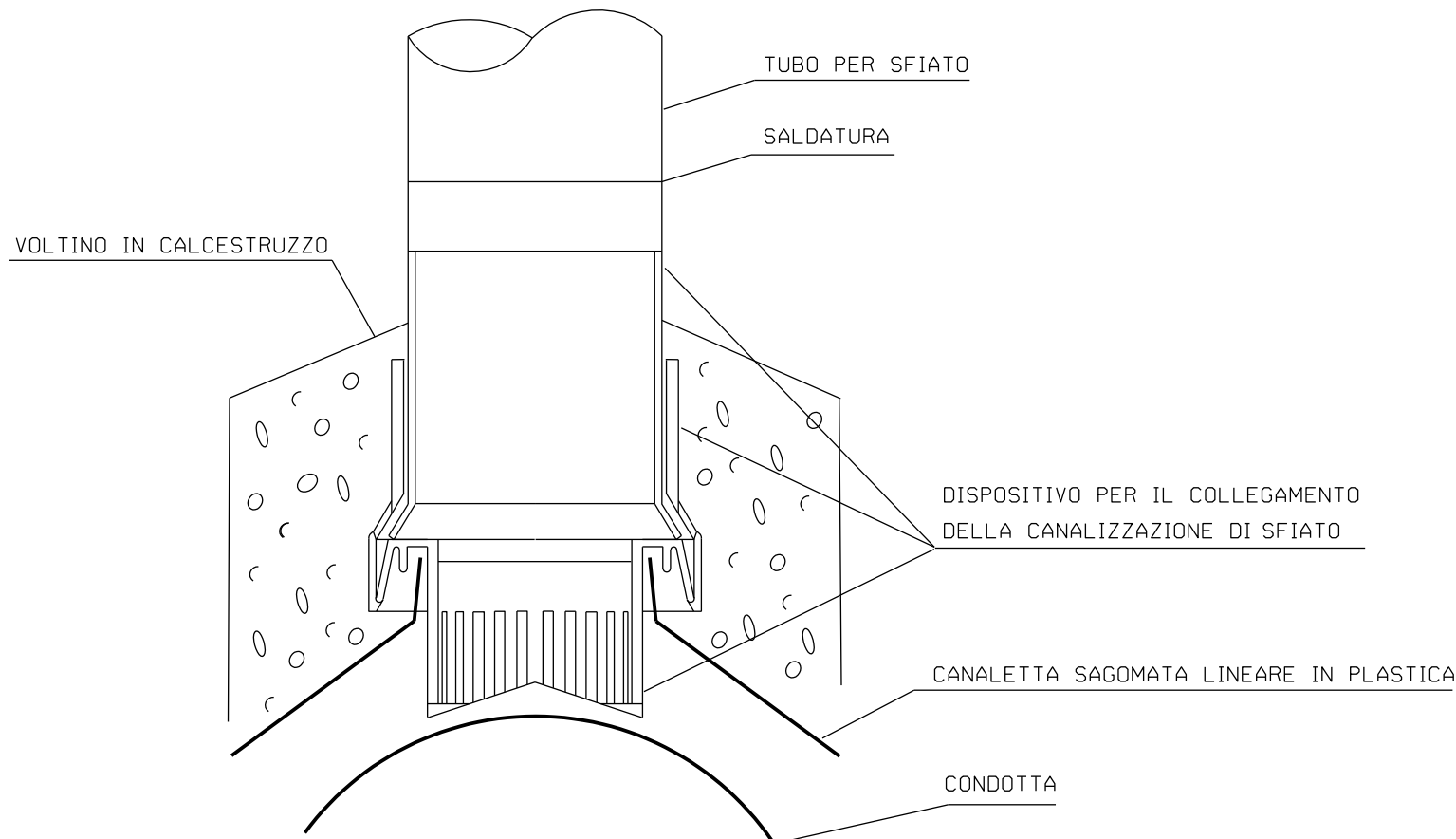


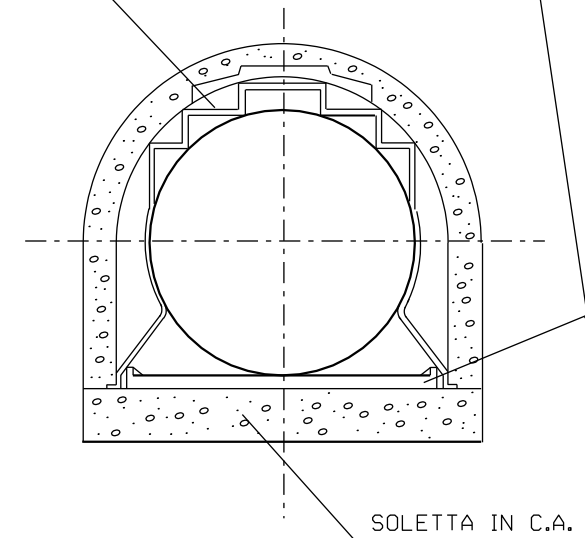
MISURE IN METRI



SEZIONE A - A



SEZIONE B - B



CALCESTRUZZO	CEMENTO TIPO	325	
	DOSAGGIO MINIMO		3,50 Ql/m ³
FERRO	TIPO	FeB 38K	
CALCESTRUZZO MAGRO	CEMENTO TIPO	325	
	DOSAGGIO MINIMO		1,50 Ql/m ³
PRESS. AMMISS. TERRENO	σ_{t^*}		/ Kg/cm ²

0	28-08-06	EMISSIONE PER PERMESSI	SPADONI	SABBATINI	RICCI
Rev.	DATA	DESCRIZIONE	ELABORATO	VERIFICATO	APPROVATO
		PROGETTISTA Snamprogetti	COMMESSA 666000	UNITA' N. PRG	
Allacciamento Impianto ENI Div. R&M di Taranto DN 400 mm (16") P 75 bar			DIS. N. LC-D-83336		
CUNICOLO IN CALCESTRUZZO CON ARMATURA REALIZZATO IN OPERA SU CANALETTA SAGOMATA IN PLASTICA			REVISIONE	0	
			FG	1	DI 3
			SCALA		