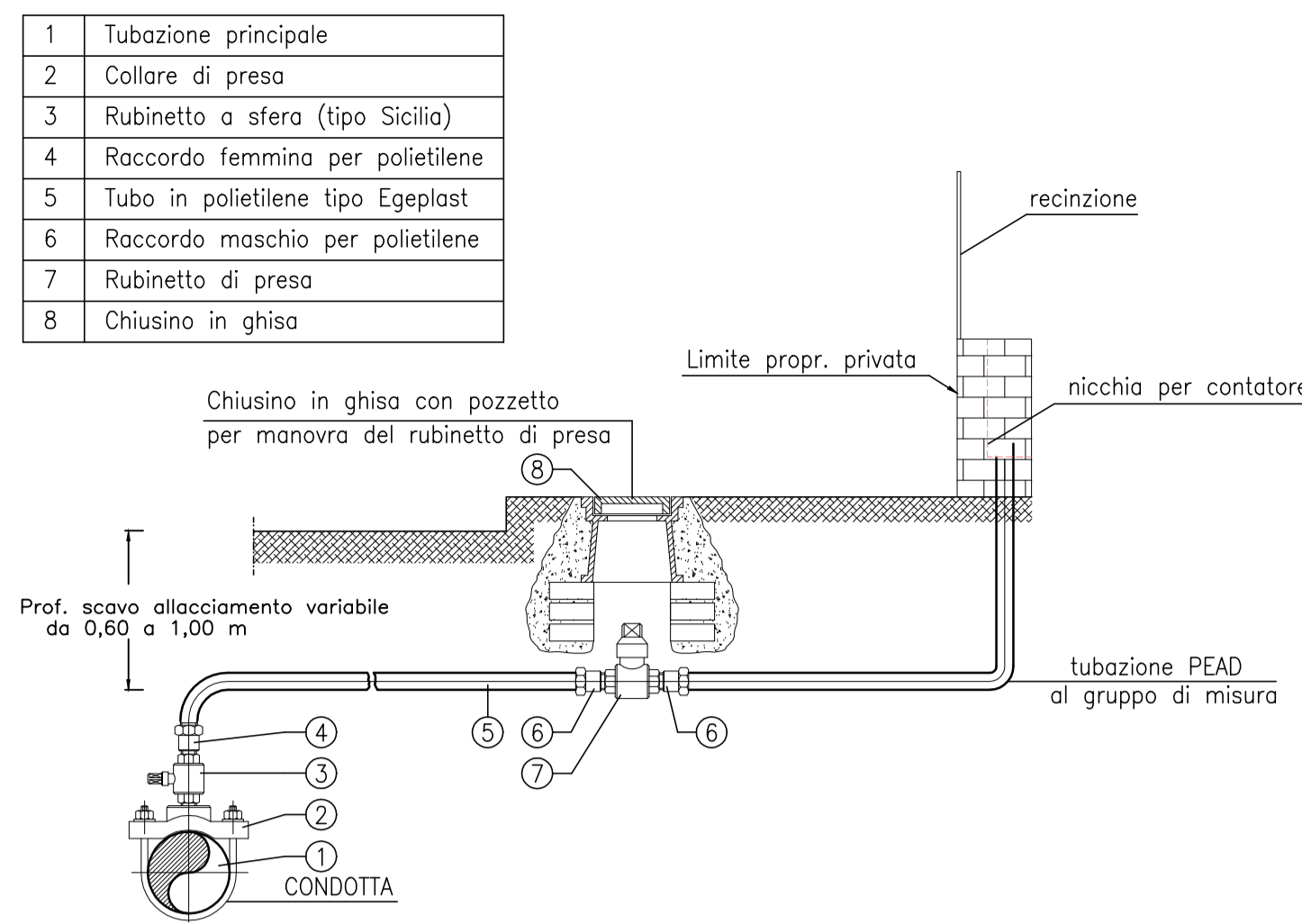
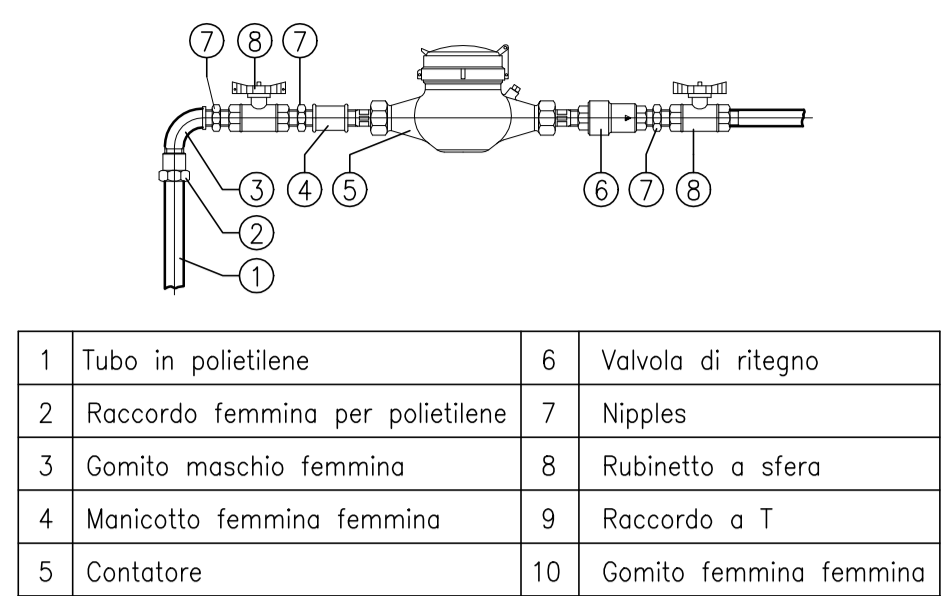


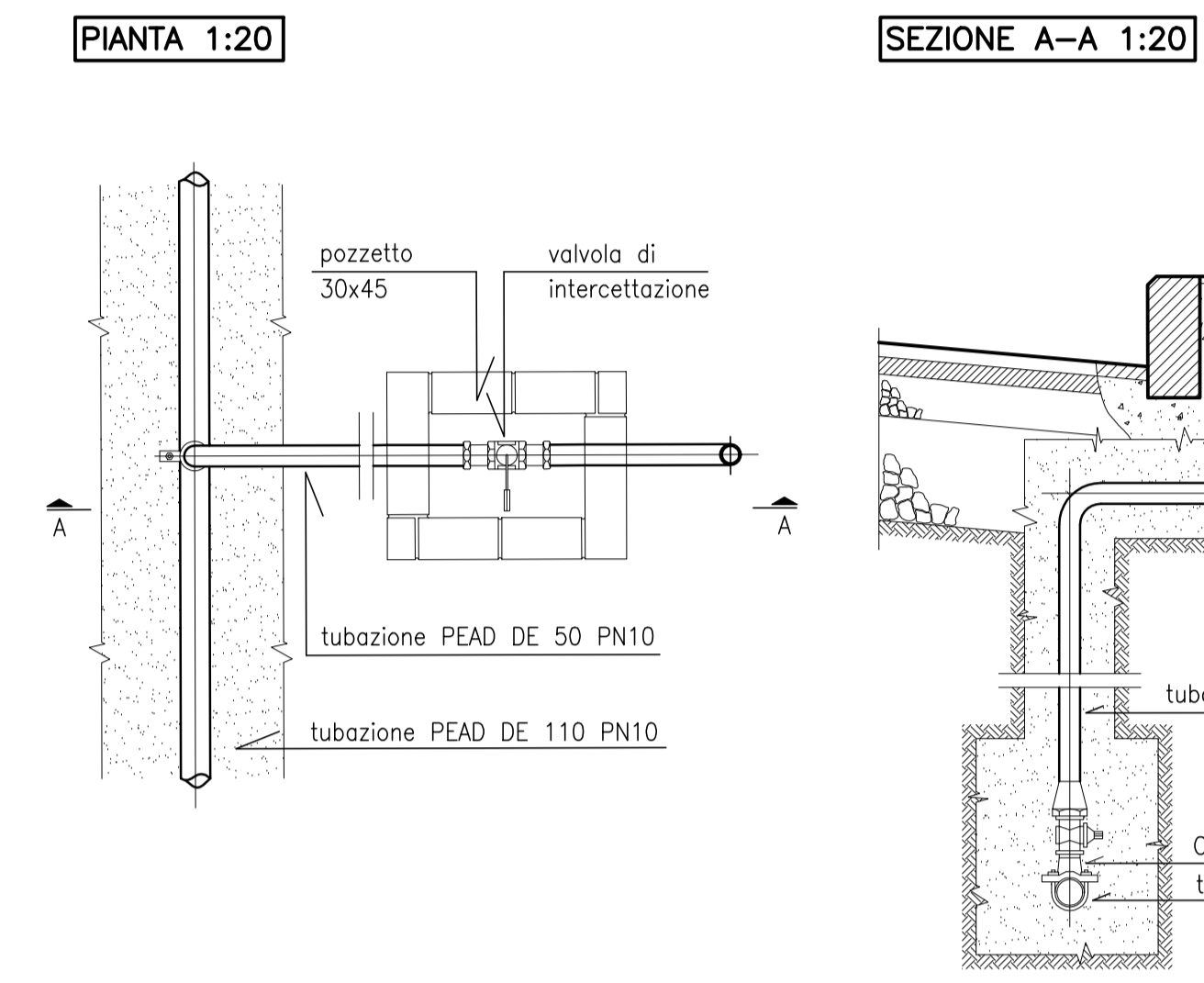
**PARTICOLARE ALLACIO ACQUEDOTTO**



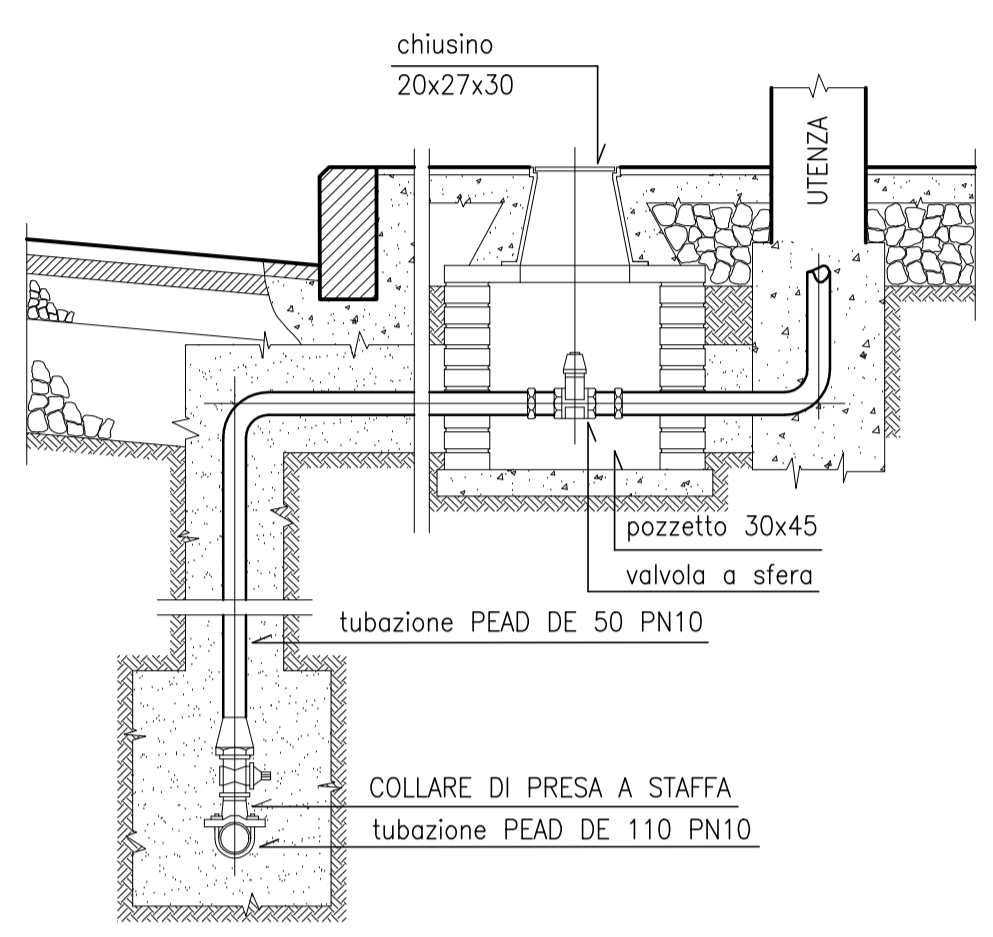
**GRUPPO DI MISURA TIPO**



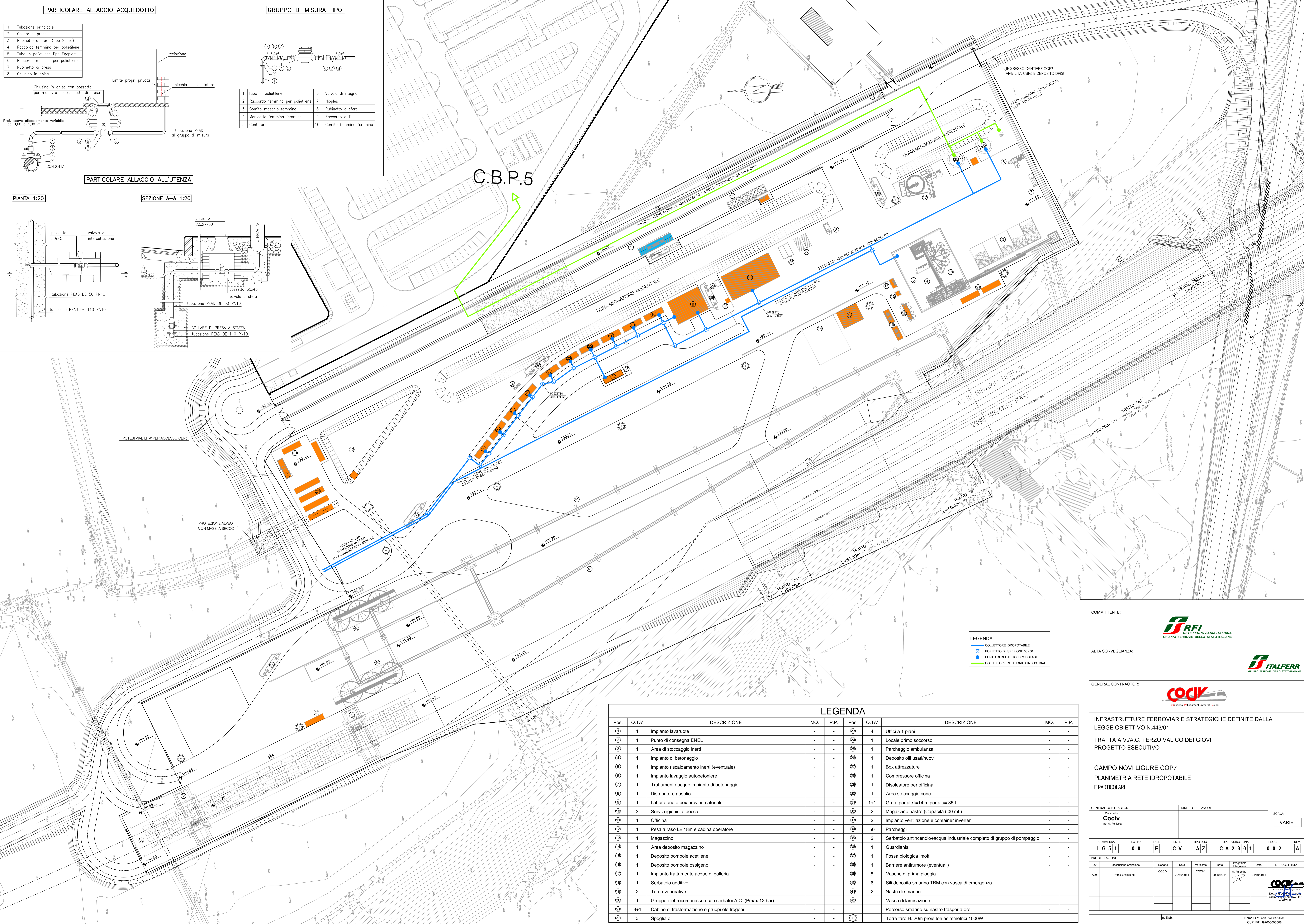
**PARTICOLARE ALLACIO ALL'UTENZA**



**SEZIONE A-A 1:20**



**C.B.P.5**



**LEGENDA**

- COLLETTORE IDROPOTABILE
- POZZETTO DI ISPEZIONE 50x50
- PUNTO DI RECAPITO IDROPOTABILE
- COLLETTORE RETE IDRICA INDUSTRIALE

**LEGENDA**

Pos.	Q.TA'	DESCRIZIONE	MQ.	P.P.	Pos.	Q.TA'	DESCRIZIONE	MQ.	P.P.
1	1	Impianto lavaruote	-	-	23	4	Uffici a 1 piano	-	-
2	1	Punto di consegna ENEL	-	-	24	1	Locale primo soccorso	-	-
3	1	Area di stoccaggio inerti	-	-	25	1	Parcheggio ambulanza	-	-
4	1	Impianto di betonaggio	-	-	26	1	Deposito oli usati/nuovi	-	-
5	1	Impianto riscaldamento inerti (eventuale)	-	-	27	1	Box attrezzature	-	-
6	1	Impianto lavaggio autobetoniere	-	-	28	1	Compressore officina	-	-
7	1	Trattamento acque impianto di betonaggio	-	-	29	1	Disoleatore per officina	-	-
8	1	Distributore gasolio	-	-	30	1	Area stoccaggio concii	-	-
9	1	Laboratorio e box provini materiali	-	-	31	1+1	Gru a portale 1x14 m portata= 35 t	-	-
10	3	Servizi igienici e docce	-	-	32	2	Magazzino nastro (Capacità 500 ml.)	-	-
11	1	Officina	-	-	33	2	Impianto ventilazione e container inverter	-	-
12	1	Pesa a raso L= 18m e cabina operatore	-	-	34	50	Parcheggi	-	-
13	1	Magazzino	-	-	35	2	Seratoio antincendio+acqua industriale completo di gruppo di pompaggio	-	-
14	1	Area deposito magazzino	-	-	36	1	Guardiania	-	-
15	1	Deposito bombole acetilene	-	-	37	1	Fossa biologica imoff	-	-
16	1	Deposito bombole ossigeno	-	-	38	1	Barriere antirumore (eventuali)	-	-
17	1	Impianto trattamento acque di galleria	-	-	39	5	Vasche di prima pioggia	-	-
18	1	Seratoio additivo	-	-	40	6	Sili deposito smarino TBM con vasca di emergenza	-	-
19	2	Torri evaporative	-	-	41	2	Nastri di smarino	-	-
20	1	Gruppo elettrocompressori con seratoi A.C. (Pmax.12 bar)	-	-	42	-	Vasca di laminazione	-	-
21	9+1	Cabine di trasformazione e gruppi elettrogeni	-	-	-	-	Percorso smarino su nastro trasportatore	-	-
22	3	Spogliatoi	-	-	-	-	Torre faro H. 20m proiettori asimmetrici 1000W	-	-

COMMITTENTE: **RFI** RETE FERROVIARIA ITALIANA GRUPPO FERROVIE DELLO STATO ITALIANE

ALTA Sorveglianza: **ITALFERR** GRUPPO FERROVIE DELLO STATO ITALIANE

GENERAL CONTRACTOR: **COCIV** Consorzio Costruttori Integrati Veneti

INFRASTRUTTURE FERROVIARIE STRATEGICHE DEFINITE DALLA LEGGE OBIETTIVO N.443/01

TRATTA A.V./A.C. TERZO VALICO DEI GIOVI PROGETTO ESECUTIVO

CAMPO NOVI LIGURE COP7 PLANIMETRIA RETE IDROPOTABILE E PARTICOLARI

GENERAL CONTRACTOR: **Cociv** Ing. A. Pedroni

DIRETTORE LAVORI: \_\_\_\_\_

SCALA: **VARIE**

COMMESSA: **1G51** LOTTO: **00** FASE: **E** ENTE: **CV** TIPO DOC: **A2** OPERAZIONE: **CA2301** PROGR: **002** REV: **A**

PROGETTAZIONE

Rev.	Descrizione emissione	Redatto	Data	Verificato	Data	Progettista	Data	IL PROGETTISTA
A00	Prima Emissione	COCIV	29/10/2014	COCIV	29/10/2014	A. Palombi	31/10/2014	<b>COCIV</b>

Nome File: 61450-00000008 CUP: F81H2000000008