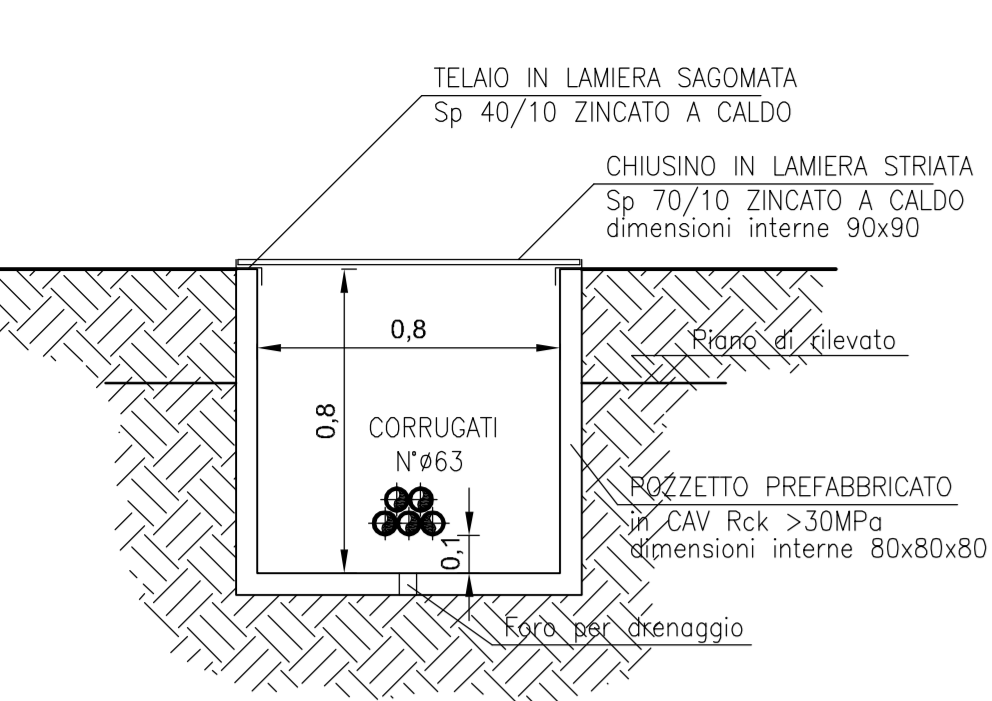
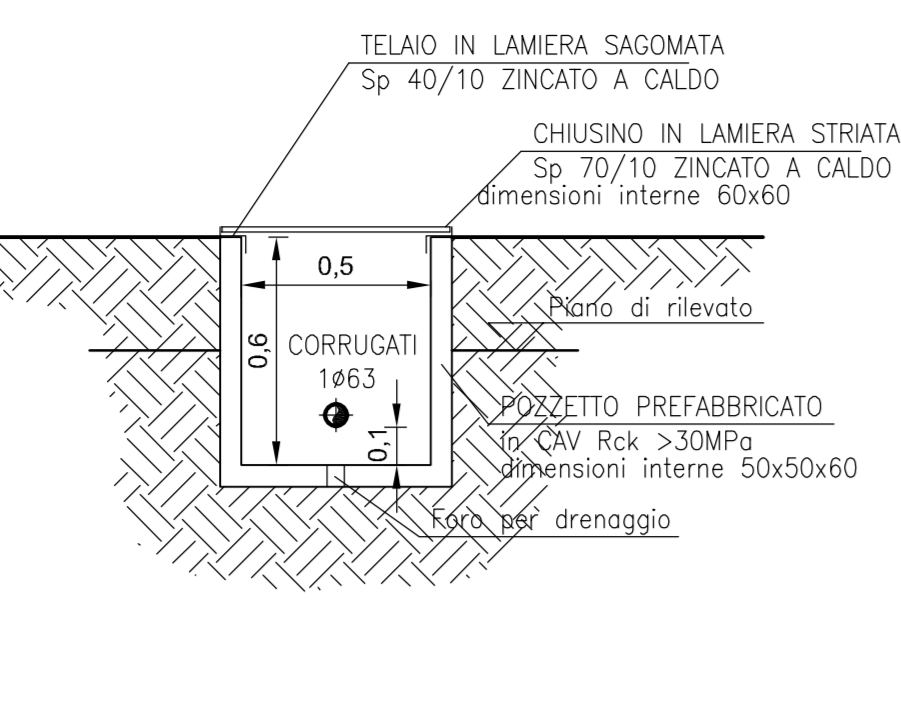


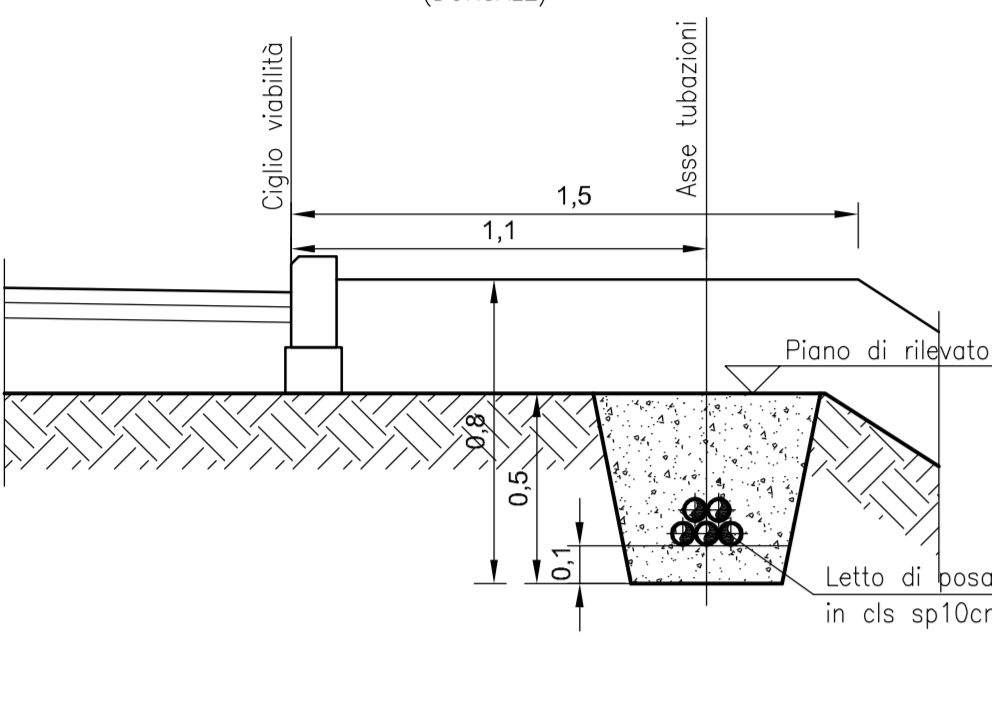
PARTICOLARE POZZETTO DI ISPEZIONE SU LINEA DORSALE 80X80X80



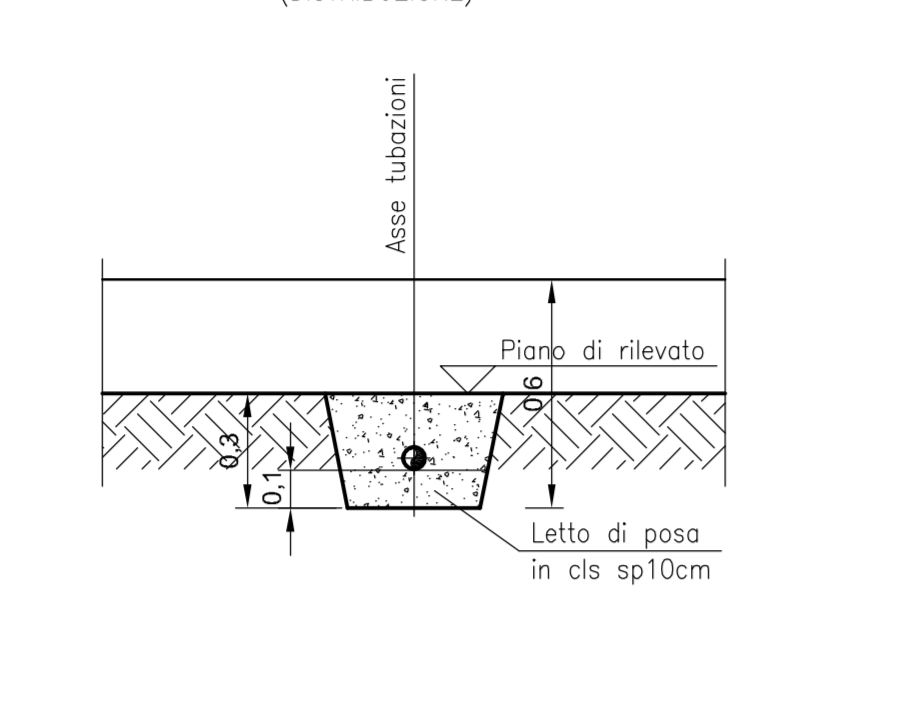
PARTICOLARE POZZETTO DI ISPEZIONE SU LINEA DISTRIBUZIONE 50X50X60



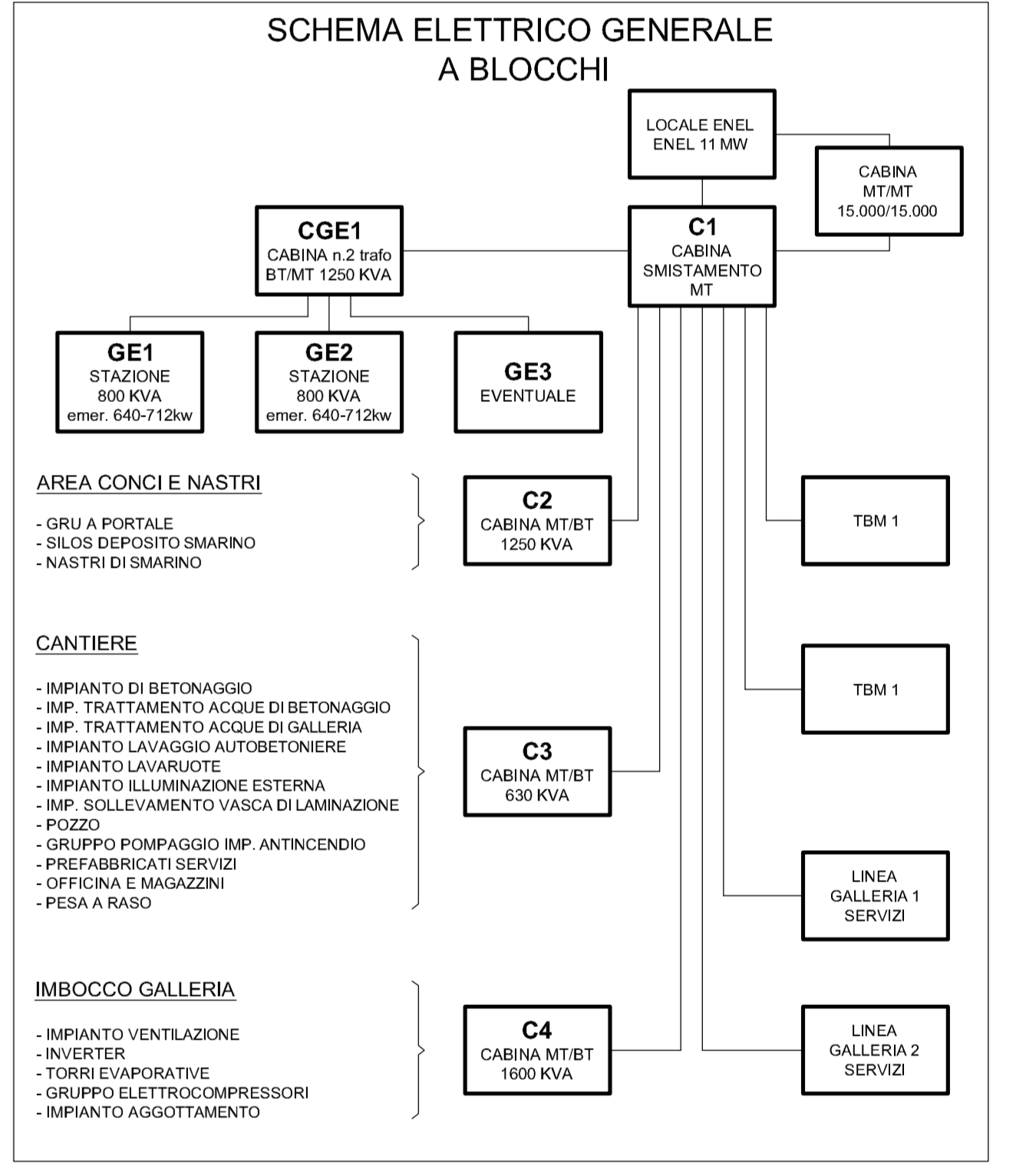
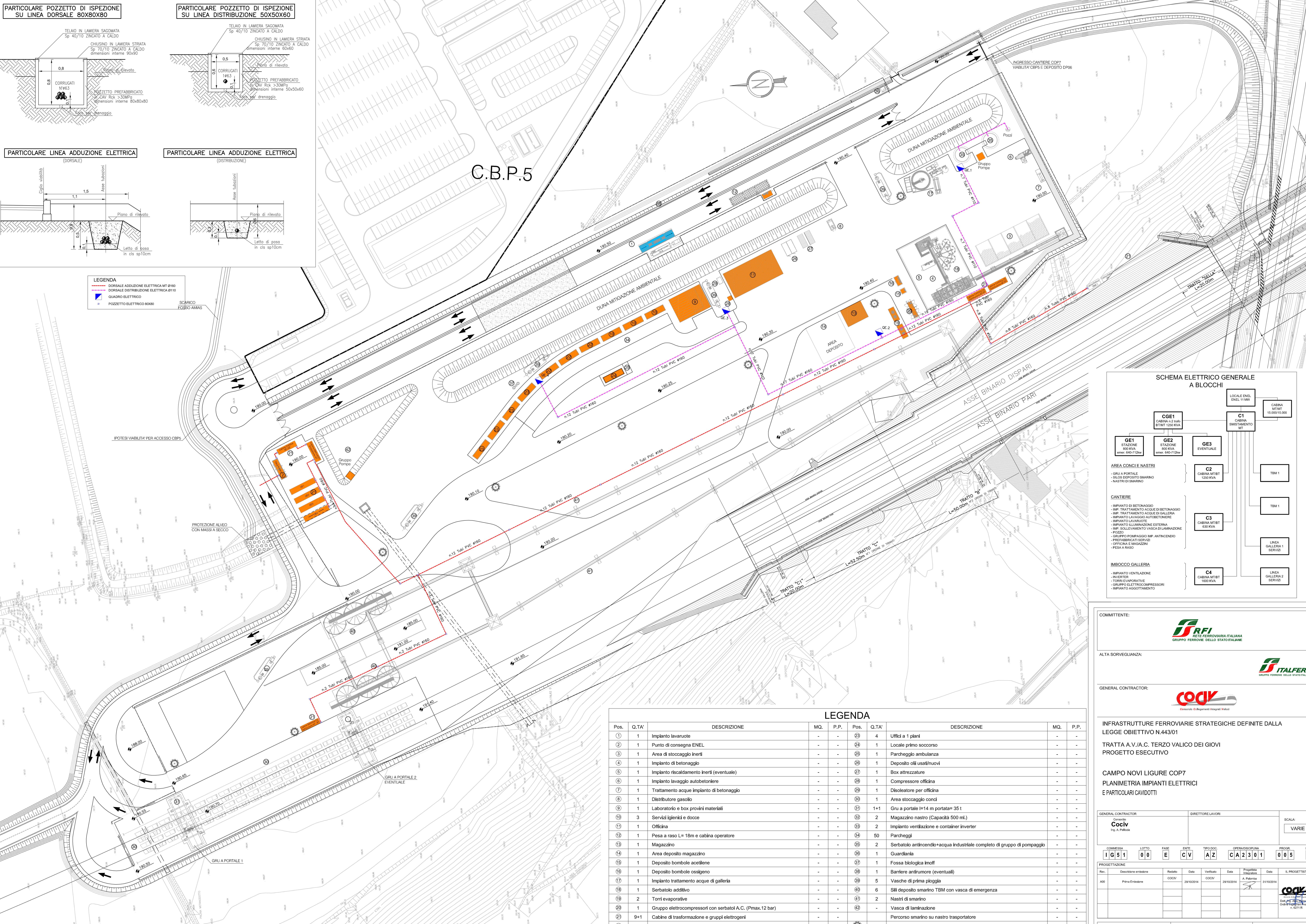
PARTICOLARE LINEA ADDUZIONE ELETTRICA (DORSALE)



PARTICOLARE LINEA ADDUZIONE ELETTRICA (DISTRIBUZIONE)



- LEGENDA**
- DORSALE ADDUZIONE ELETTRICA MT Ø160
 - DORSALE DISTRIBUZIONE ELETTRICA Ø110
 - QUADRO ELETTRICO
 - POZZETTO ELETTRICO 80X80
 - SCARICO
 - FOSSO AMAS



LEGENDA

| Pos. | Q.TA' | DESCRIZIONE | MQ. | P.P. | Pos. | Q.TA' | DESCRIZIONE | MQ. | P.P. |
|------|-------|---|-----|------|------|-------|---|-----|------|
| 1 | 1 | Impianto lavaruote | - | - | 24 | 4 | Uffici a 1 piani | - | - |
| 2 | 1 | Punto di consegna ENEL | - | - | 25 | 1 | Locale primo soccorso | - | - |
| 3 | 1 | Area di stoccaggio inerti | - | - | 26 | 1 | Parcheggio ambulanza | - | - |
| 4 | 1 | Impianto di betonaggio | - | - | 27 | 1 | Deposito olii usati/nuovi | - | - |
| 5 | 1 | Impianto riscaldamento inerti (eventuale) | - | - | 28 | 1 | Box attrezzature | - | - |
| 6 | 1 | Impianto lavaggio autobetoniere | - | - | 29 | 1 | Compressore officina | - | - |
| 7 | 1 | Trattamento acque impianto di betonaggio | - | - | 30 | 1 | Disoleatore per officina | - | - |
| 8 | 1 | Distributore gasolio | - | - | 31 | 1 | Area stoccaggio concii | - | - |
| 9 | 1 | Laboratorio e box provini materiali | - | - | 32 | 1+1 | Gru a portale L=14 m portata= 35 t | - | - |
| 10 | 3 | Servizi igienici e docce | - | - | 33 | 2 | Magazzino nastro (Capacità 500 ml.) | - | - |
| 11 | 1 | Officina | - | - | 34 | 2 | Impianto ventilazione e container inverter | - | - |
| 12 | 1 | Pesa a raso L= 18m e cabina operatore | - | - | 35 | 50 | Parcheggi | - | - |
| 13 | 1 | Magazzino | - | - | 36 | 2 | Serbatoio antincendio+acqua industriale completo di gruppo di pompaggio | - | - |
| 14 | 1 | Area deposito magazzino | - | - | 37 | 1 | Guardiana | - | - |
| 15 | 1 | Deposito bombole acetilene | - | - | 38 | 1 | Fossa biologica Imoff | - | - |
| 16 | 1 | Deposito bombole ossigeno | - | - | 39 | 1 | Barriere antirumore (eventuali) | - | - |
| 17 | 1 | Impianto trattamento acque di galleria | - | - | 40 | 5 | Vasche di prima pioggia | - | - |
| 18 | 1 | Serbatoio additivo | - | - | 41 | 6 | Sili deposito smarino TBM con vasca di emergenza | - | - |
| 19 | 2 | Torri evaporative | - | - | 42 | 2 | Nastri di smarino | - | - |
| 20 | 1 | Gruppo elettrocompressori con serbatoi A.C. (Pmax.12 bar) | - | - | - | - | Vasca di laminazione | - | - |
| 21 | 9+1 | Cabine di trasformazione e gruppi elettrogeni | - | - | - | - | Percorso smarino su nastro trasportatore | - | - |
| 22 | 3 | Spogliatoi | - | - | - | - | Torre faro H. 20m proiettori asimmetrici 1000W | - | - |

COMMITTENTE:

ALTA Sorveglianza:

GENERAL CONTRACTOR:

INFRASTRUTTURE FERROVIARIE STRATEGICHE DEFINITE DALLA LEGGE OBIETTIVO N.443/01

TRATTA A.V./A.C. TERZO VALICO DEI GIOVI

PROGETTO ESECUTIVO

CAMPO NOVI LIGURE COP7

PLANIMETRIA IMPIANTI ELETTRICI E PARTICOLARI CAVIDOTTI

GENERAL CONTRACTOR:

DIRETTORE LAVORI:

SCALA: VARIE

COMMISSIONE: I G 5 1

LOTTO: 0 0

FASE: E

ENTE: C V

TIPO DOC: A Z

OPERA/DESCRIZIONE: CA 2 3 0 1

PROGR: 0 0 5

REV: A

| Rev. | Descrizione | Redatto | Data | Verificato | Data | Progettista | Data | IL PROGETTISTA |
|------|------------------|---------|------------|------------|------------|-------------|------------|----------------|
| A00 | Prima Estrazione | COCIV | 29/10/2014 | COCIV | 29/10/2014 | A. Pelloni | 31/10/2014 | |

Scale di Ark 1: 1

Nome File: I:\PROGETTI\COPIA\COP7\15100000000000000000