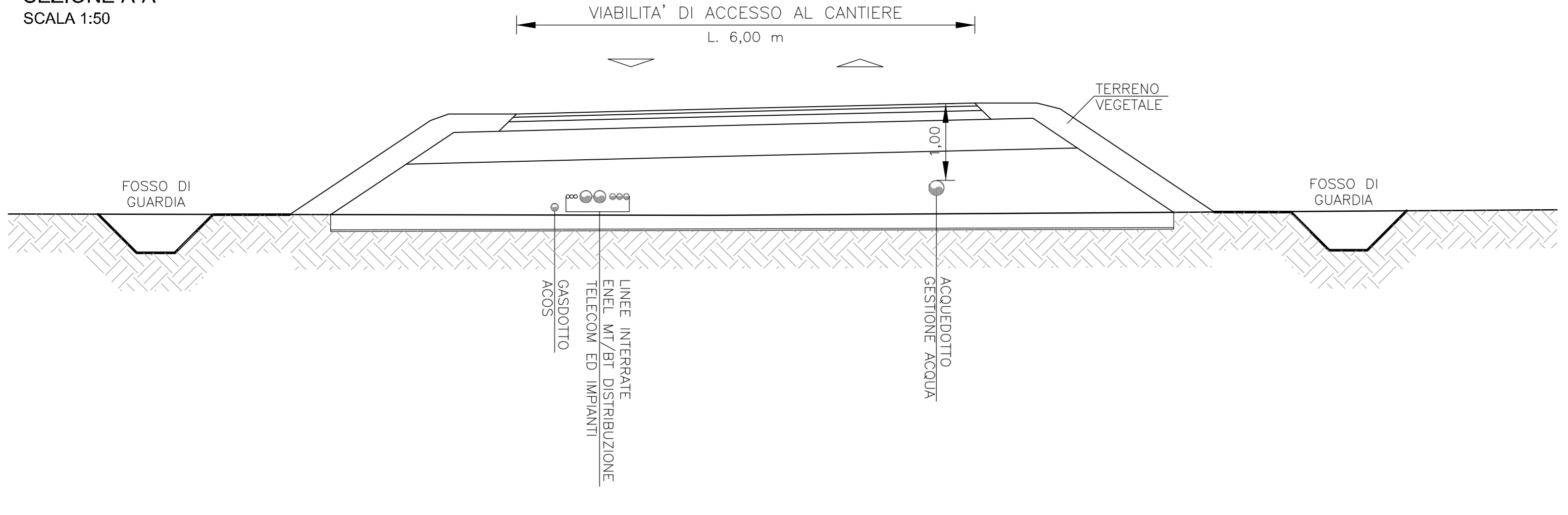
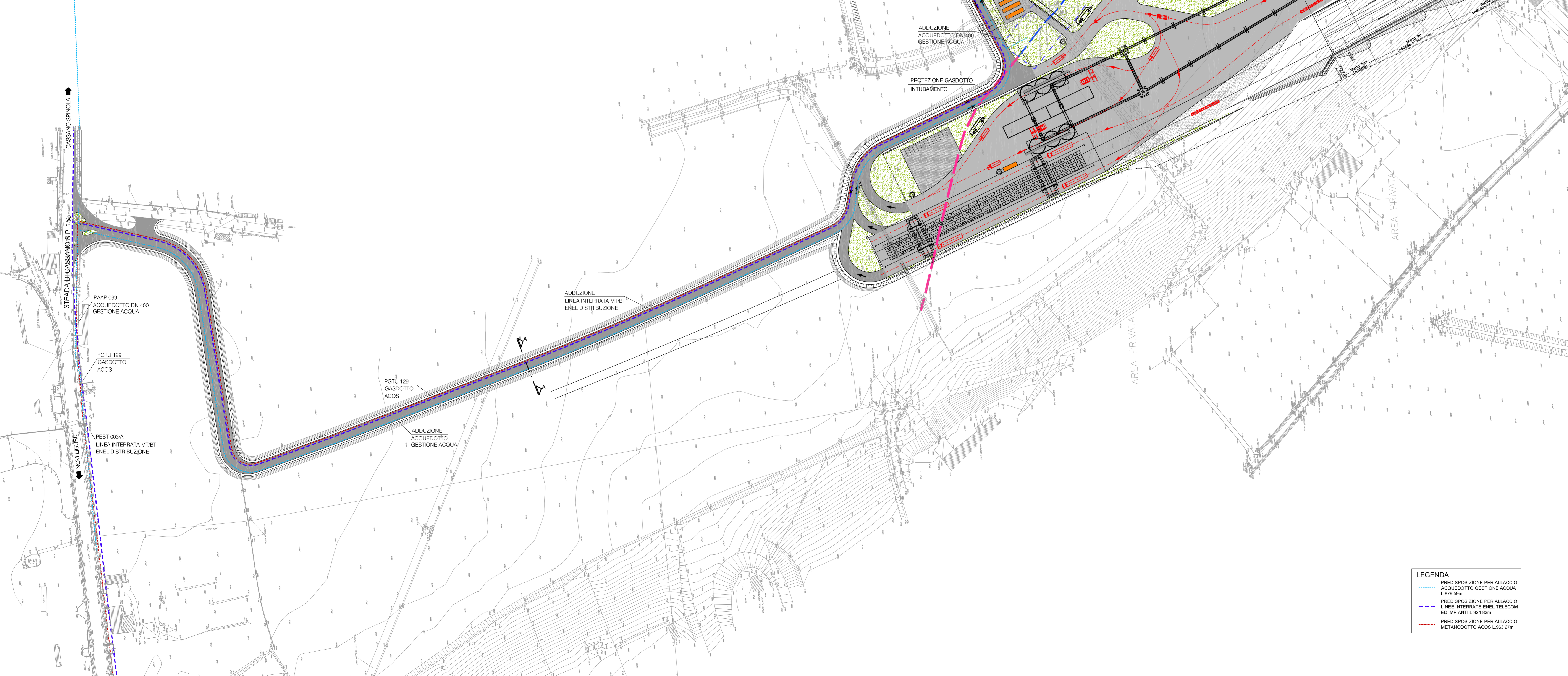
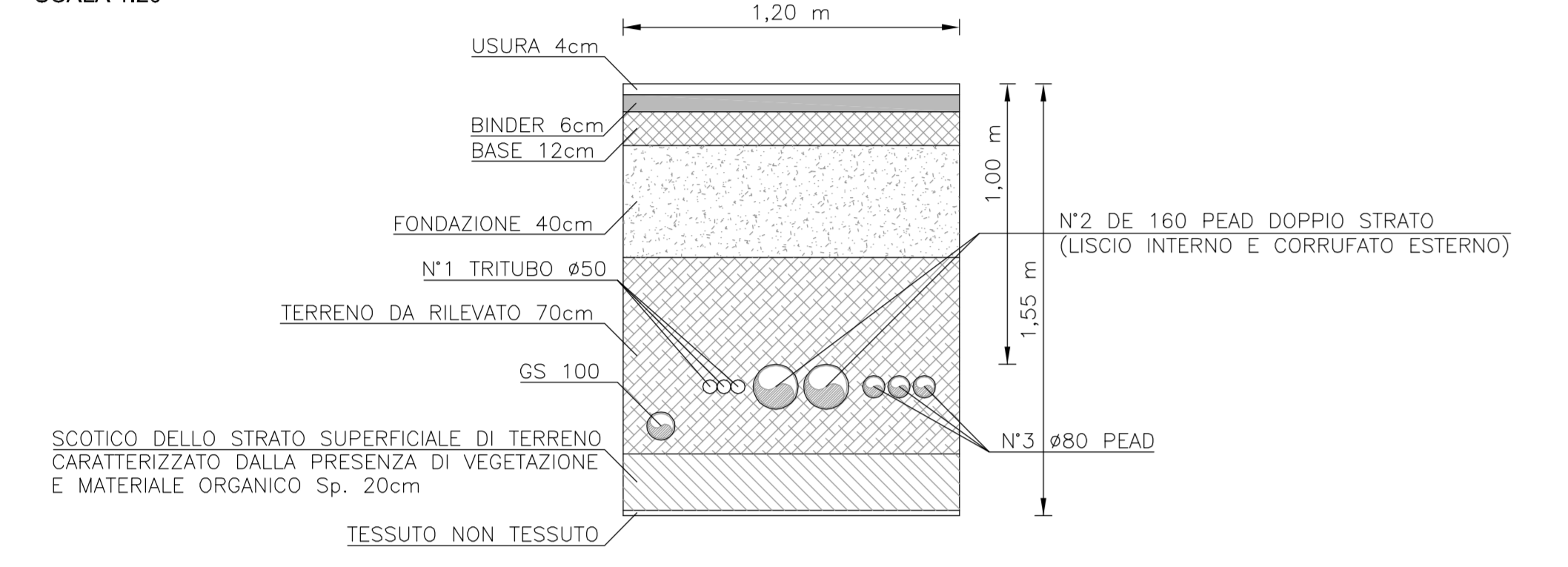


SEZIONE A-A  
SCALA 1:50



PARTICOLARE TUBAZIONI SU STRADA  
SCALA 1:20



LEGENDA

- PREDISPOSIZIONE PER ALLACCIO ACQUEDOTTO GESTIONE ACQUA L. 400/000
- PREDISPOSIZIONE PER ALLACCIO LINEE INTERRATE ENEL TELECOM ED IMPIANTI L. 524/000
- PREDISPOSIZIONE PER ALLACCIO METANODOTTO ACOS L. 003/000

COMMITTENTE:  
**RFI**  
RETE FERROVIARIA ITALIANA  
GRUPPO FERROVIE DELLO STATO ITALIANE

ALTA SORVEGLIANZA:  
**ITALFERR**  
GRUPPO FERROVIE DELLO STATO ITALIANE

GENERAL CONTRACTOR:  
**COCIV**  
Consorzio Coibentati Integrali Valchi

INFRASTRUTTURE FERROVIARIE STRATEGICHE DEFINITE DALLA LEGGE OBIETTIVO N.443/01  
TRATTA A.V./A.C. TERZO VALICO DEI GIOVI  
PROGETTO ESECUTIVO

CAMPO NOVI LIGURE COP7  
PLANIMETRIA INQUADRAMENTO  
CON VIABILITA' DI ACCESSO

GENERAL CONTRACTOR: **Cociv** (Ing. A. Pelloni)  
DIRETTORE LAVORI:  
SCALA: VARIE

COMMESSA	LOTTO	FASE	ENTE	TIPO DOC.	OPERA/DESCRIZIONE	PROGR.	REV.
IG51	00	E	CV	P7	CA2301	001	A

PROGETTAZIONE	Rev.	Descrizione emissione	Redatto	Data	Verificato	Data	Progettista	Data	IL PROGETTISTA
AD		Prima Emissione	COCIV	29/10/2014	COCIV	29/10/2014	A. Pelloni	31/10/2014	<b>COCIV</b> Consorzio Coibentati Integrali Valchi Via... TO I.C.T.I.E.

Nome Fab: 1136300000118  
CUP: F51H000000000