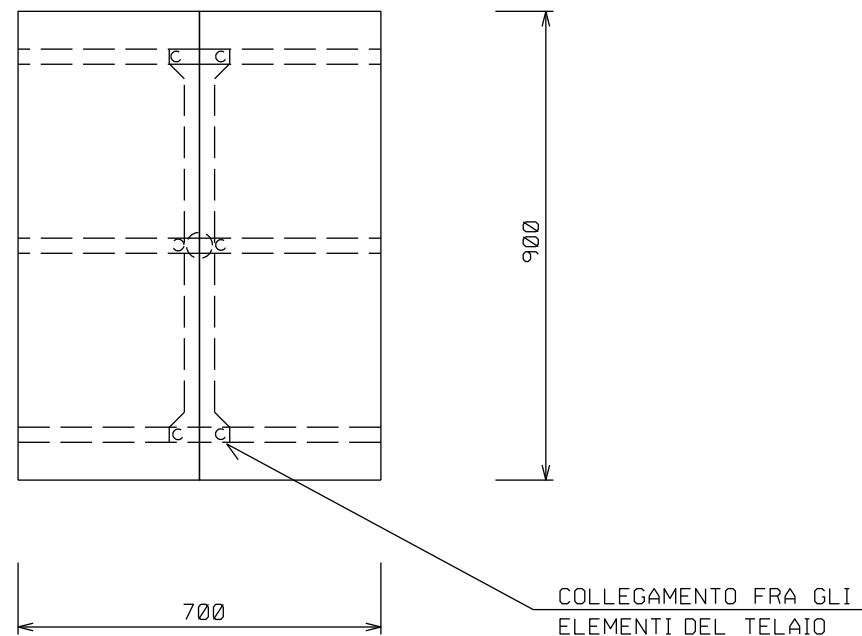
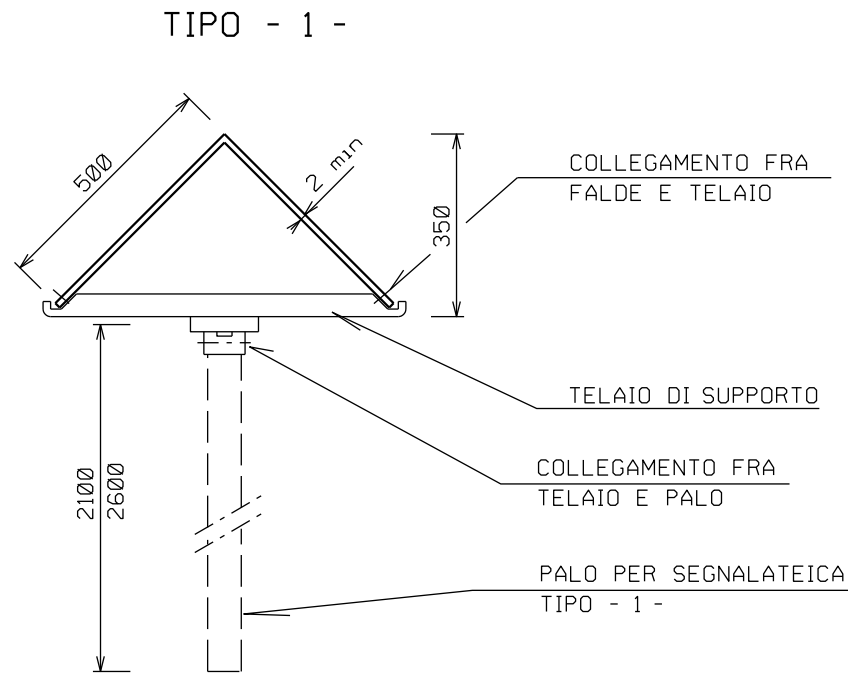
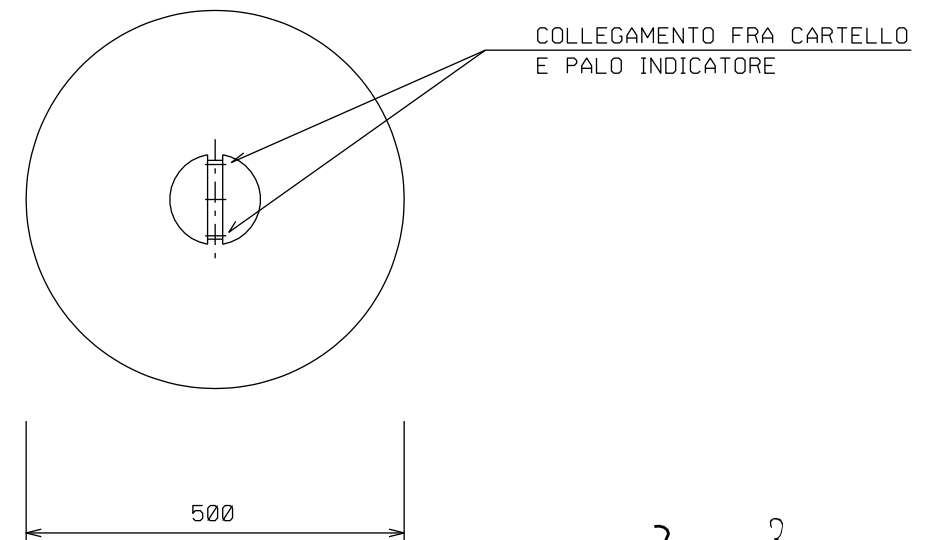
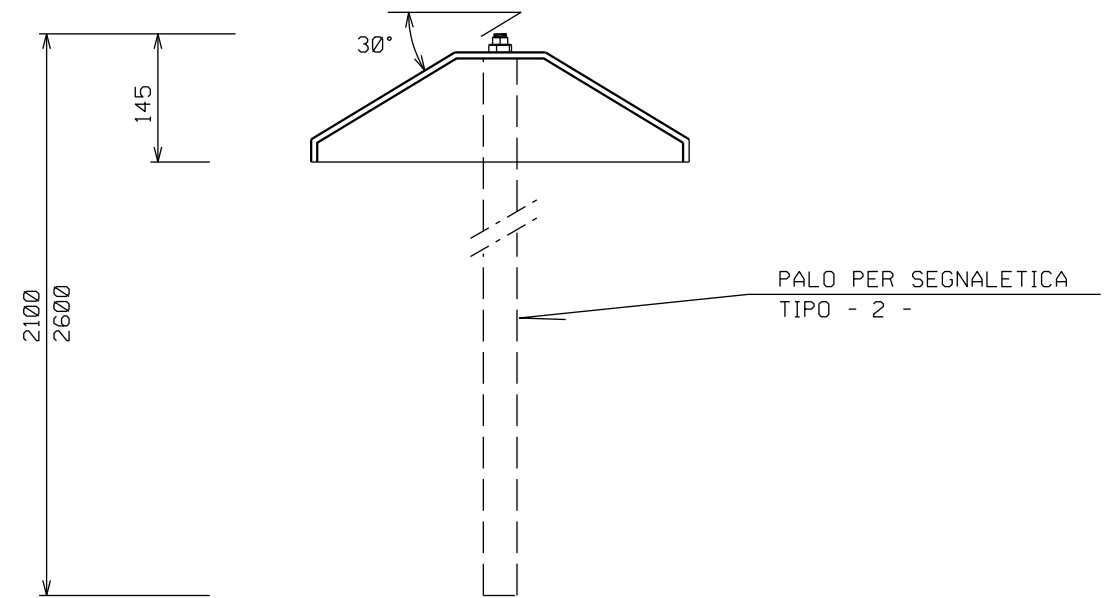


CARTELLO SEGNALATORE PER VIGILANZA AEREA



TIPO - 2 -



DIMENSIONI IN mm

0	28-08-06	EMISSIONE PER PERMESSI	SPADONI	SABBATINI	RICCI
Rev.	DATA	DESCRIZIONE	ELABORATO	VERIFICATO	APPROVATO
		PROGETTISTA	COMMESSA 666000	UNITA' N. PRG	
Allacciamento Impianto ENI Div. R&M di Taranto DN 400 mm (16") P 75 bar			DIS. N. LC-D-83359		
			REVISIONE 0		
CARTELLO SEGNALATORE			FG 1	DI 3	
			SCALA		