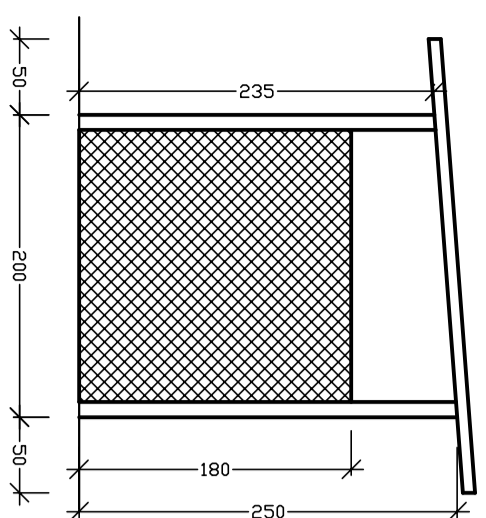
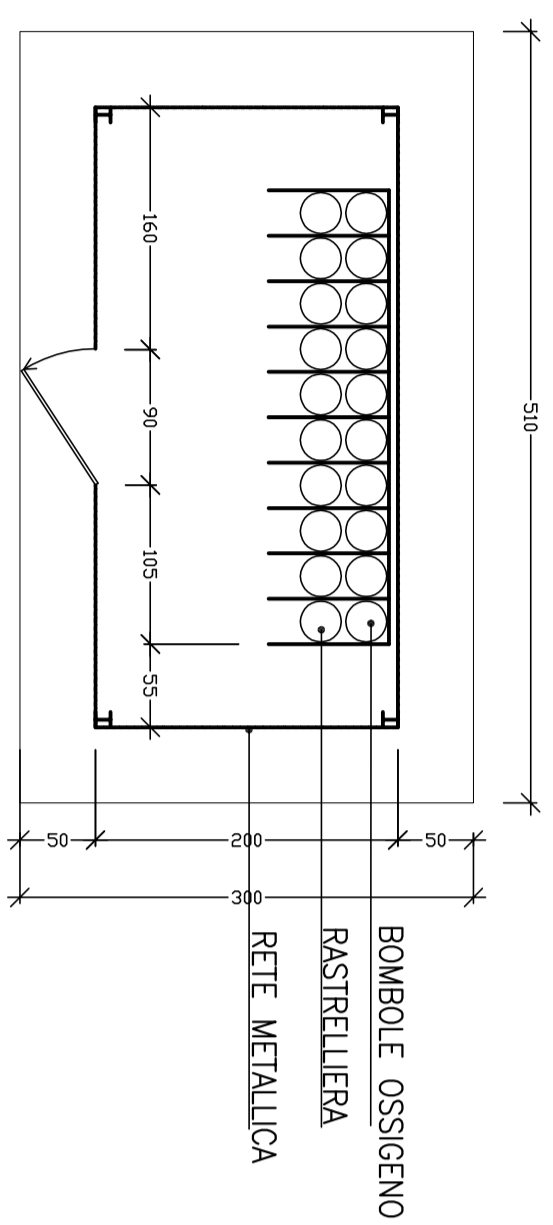


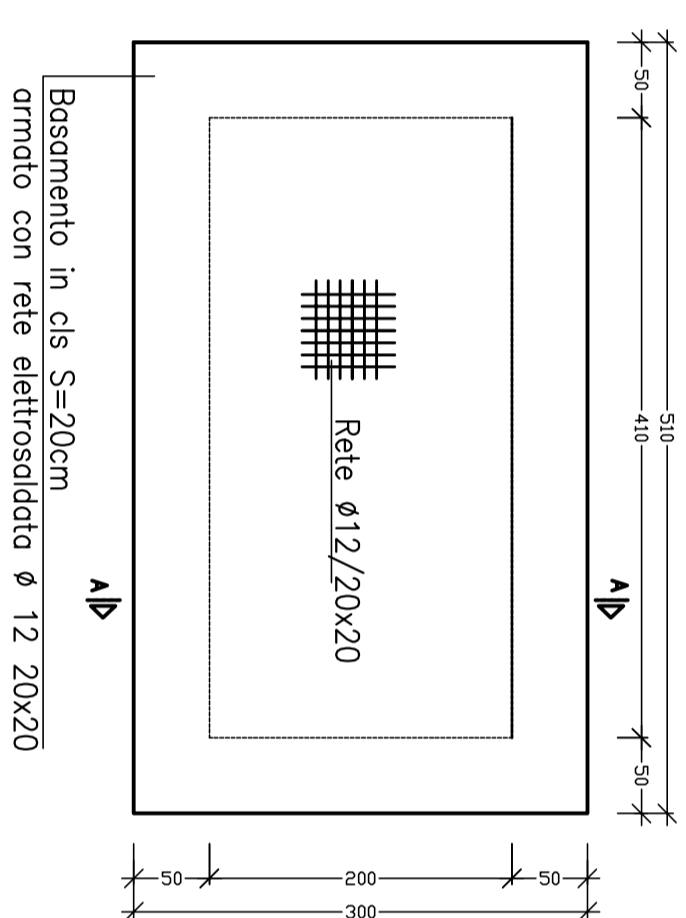
DEPOSITO BOMBOLE OSSIGENO 1:50



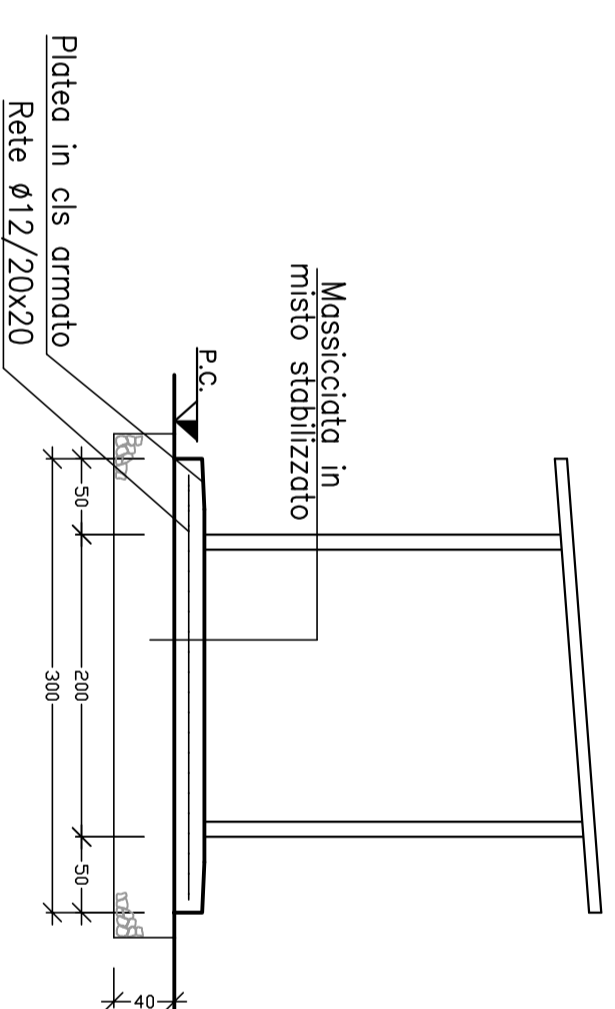
PROSPETTO LATERALE



PIANTA



CARPENTERIA E ARMATURA BASAMENTO

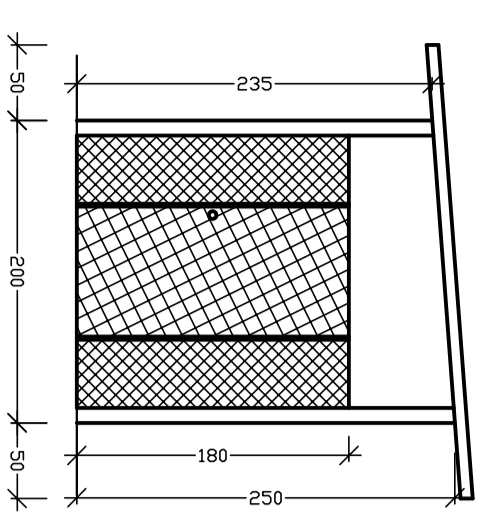


SEZIONE A-A

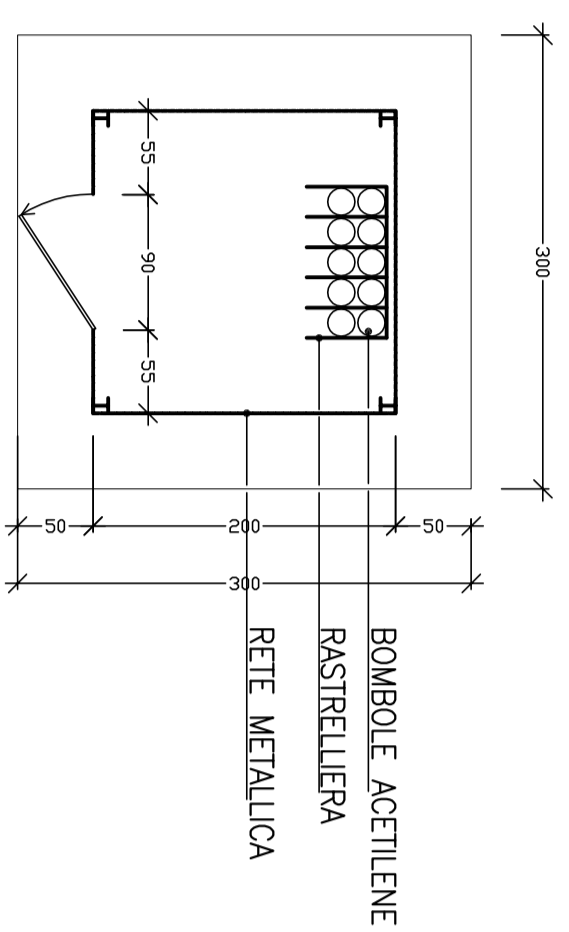
MATERIALI

CLS C30/35
ACCIAIO B450C
MAGRONE C15/20 SPESORE: 15-20cm
COPRIFERRO MINIMO 3CM
TIRAFONDI: VITE CLASSE 8.8 - DADO 6S
ACCIAIO PER CARPENTERIE: Fe 360
INCIDENZA FERRO: 150 Kg/mc.

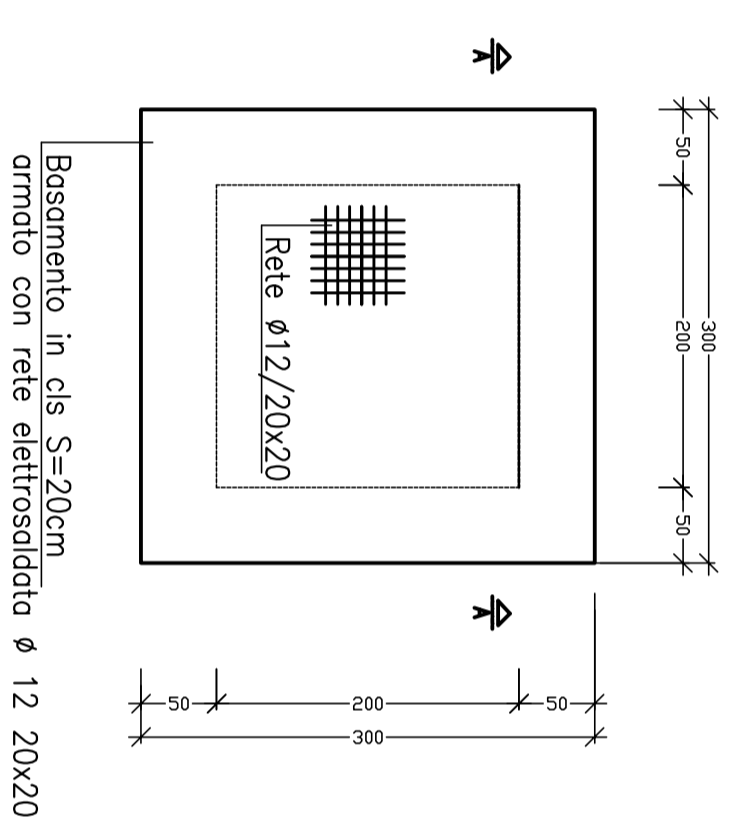
DEPOSITO BOMBOLE ACETILENE 1:50



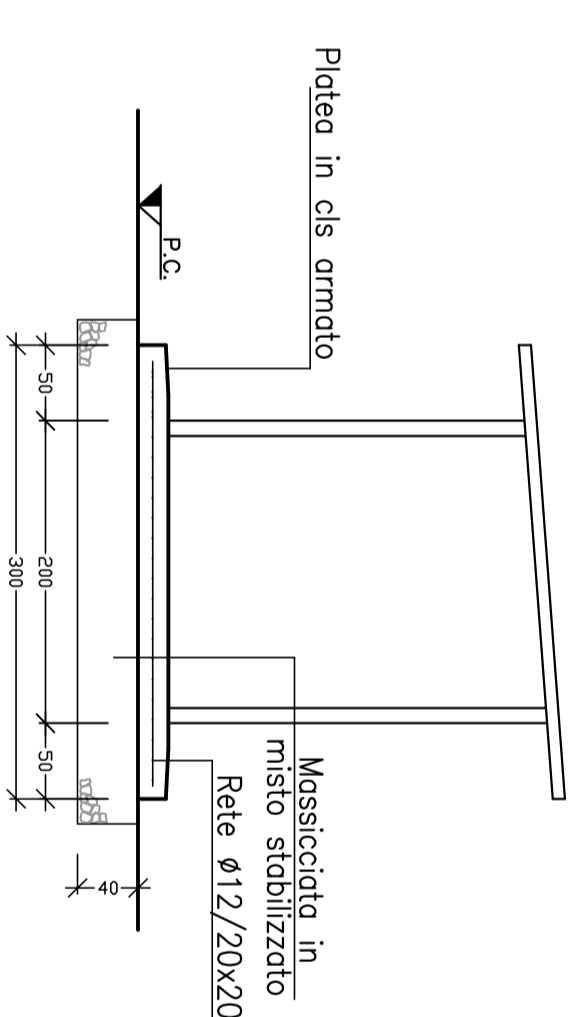
PROSPETTO FRONTALE



PIANTA



CARPENTERIA E ARMATURA BASAMENTO



SEZIONE A-A

COMMITTENTE:



ALTA SORVEGLIANZA:



GENERAL CONTRACTOR:



INFRASTRUTTURE FERROVIARIE STRATEGICHE DEFINITE DALLA
LEGGE OBIETTIVO N.443/01
TRATTA A.V./A.C. TERZO VALICO DEI GIOVI
PROGETTO ESECUTIVO

CA 26 - CANTIERE OPERATIVO GERBIDI COP10

DEPOSITO BOMBOLE ACETILENE ED OSSIGENO
PIANTA, SEZIONI E PROSPETTI

GENERAL CONTRACTOR	DIRETTORE LAVORI	SCALA:
Consorzio COCIV Ing. A. Palomba		1:50

COMMESSA	LOTTO	FASE	ENTE	TIPO DOC.	OPERABISIPRIMA	PROGR.	REV.
1	0	E	C	A	2	6	0
PROGETTAZIONE	0	0	V	B	1	0	7
Rev.	Descrizione emissione	Redatto	Data	Verificato	Data	Progettista	Data
A00	Primo Emblema	COCIV	03/11/2014	COCIV	03/11/2014	A. Palomba	03/11/2014