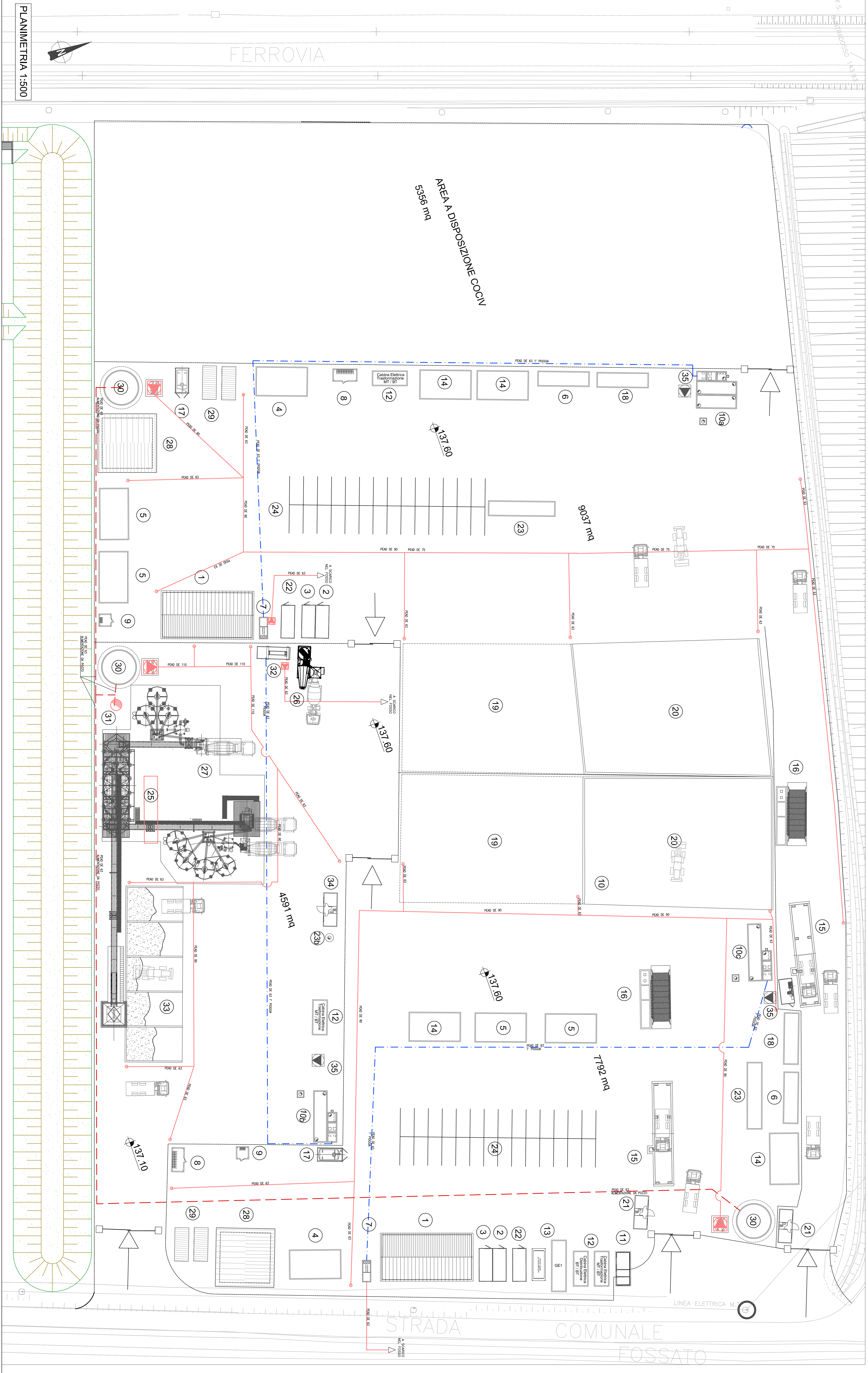


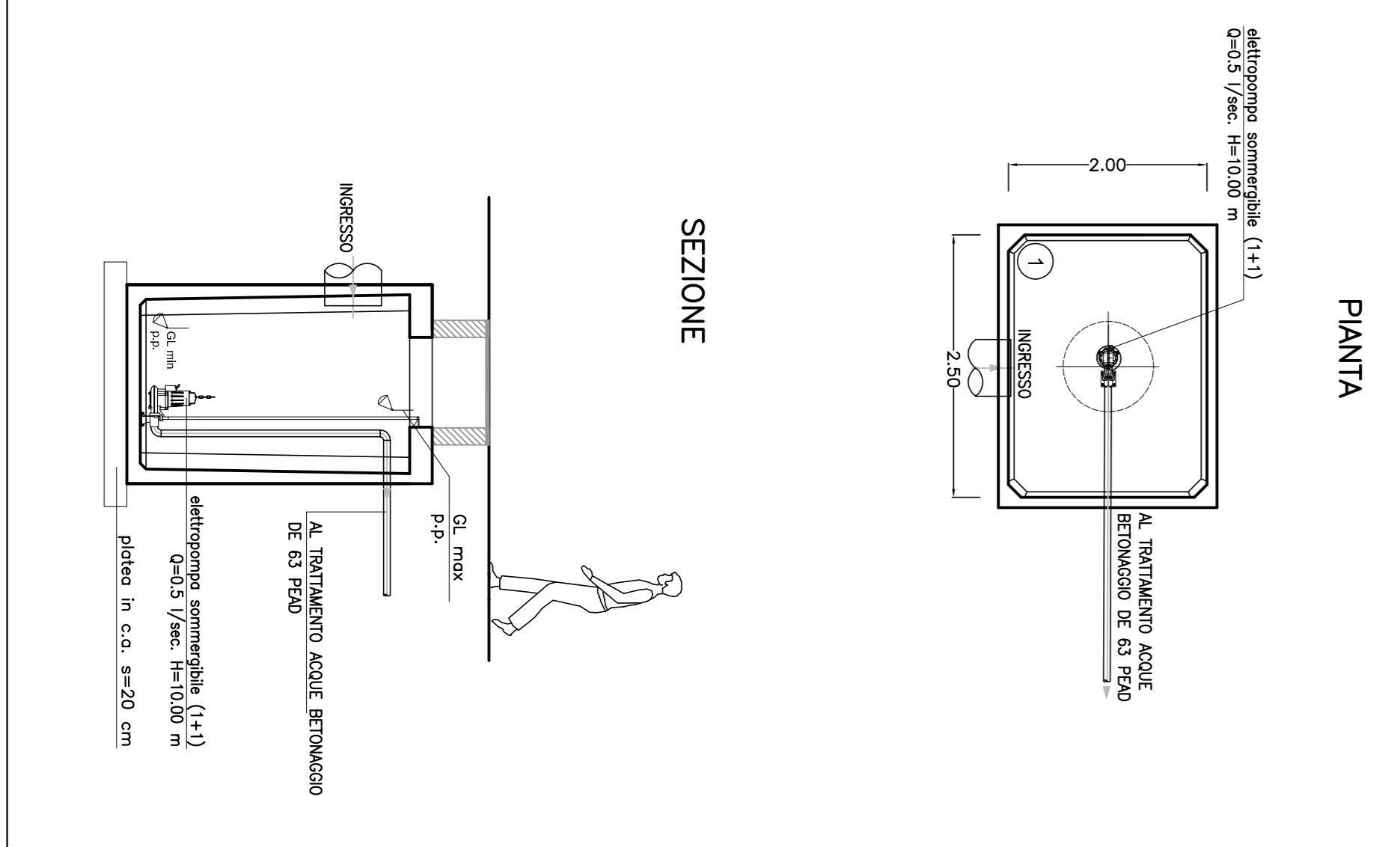
Pos.	Descrizione
1	Ufficio
2	Deposito olii nuovi
3	Deposito olii usati
4	Magazzino
5	Uffici
6	Servizi igienici
7	Vasca di dissolazione acque di lavaggio officina
8	Deposito bombole ossigeno
9	Deposito bombole acetilene
10	Vasca prima pioggia nella lavaggio
10e	Vasca di prima pioggia area est.
11	Cabina punto consegna Enel
12	Cabina di trasformazione
13	Gruppo elettrogeno ed eventuale serbatoio gasolio
14	Spogliatoi e docce
15	Pesa a raso e cabina operatore
16	Lavatrice
17	Distributore carburante
18	Locale primo soccorso
19	Deposito materiali di servizio
20	Area per caratterizzazione barre e rocce da scavo (-1400 mc)
21	Guardiana
22	Contatore dotazioni di sicurezza
23	Fossa biologica imhoff
24	Fossa biologica imhoff area bonaggio
25	Parcheggi
26	Impianto riscaldamento inerti (eventuale)
27	Impianto lavaggio autobetoniere
28	Laboratorio di betonaggio
29	Box attrezzature
30	Serbanco acqua inclinatofila/rimorcinio completo di gruppo di pompaggio
31	Pozzo per rifornimento idrico
32	Trattamento acque betonaggio
33	Stoccaggio inerti
34	Ufficio betonaggio
35	Stazione di sollevamento acque meteoriche



- LEGENDA APPRECCCHIATURE POZZO DI PROGETTO**
1. Rilevante 20% N° 14 e 3 con perforazione
 2. Rilevante 20% N° 14 e 3 con perforazione
 3. Rilevante 20% N° 14 e 3 con perforazione
 4. Rilevante 20% N° 14 e 3 con perforazione
 5. Rilevante 20% N° 14 e 3 con perforazione
 6. Rilevante 20% N° 14 e 3 con perforazione
 7. Rilevante 20% N° 14 e 3 con perforazione
 8. Rilevante 20% N° 14 e 3 con perforazione
 9. Rilevante 20% N° 14 e 3 con perforazione
 10. Rilevante 20% N° 14 e 3 con perforazione
 11. Rilevante 20% N° 14 e 3 con perforazione
 12. Rilevante 20% N° 14 e 3 con perforazione
 13. Rilevante 20% N° 14 e 3 con perforazione
 14. Rilevante 20% N° 14 e 3 con perforazione
 15. Rilevante 20% N° 14 e 3 con perforazione
 16. Rilevante 20% N° 14 e 3 con perforazione
 17. Rilevante 20% N° 14 e 3 con perforazione
 18. Rilevante 20% N° 14 e 3 con perforazione
 19. Rilevante 20% N° 14 e 3 con perforazione

- LEGENDA**
- RETE IDRANTIFERA PRINCIPALE (RIPRISTINO DISTRIBUZIONE)
 - ALTERNANZA LA CANTO
 - ACQUE DI FOGNARIA
 - RETE SONDINO TRONCO PRIMO PER DI 200 S/M
 - ALTERNANZE DI INTENZA - (GIUNTI)
 - STAZIONE DI ACCUMULO E SOLLEVAMENTO
 - POZZETTO INERTE
 - POZZETTO DI SEZIONE

RILANCIO ACQUE LAVAGGIO BETONIERE 1:50



COMITENTE: ALTA SPERIMENTAZIONE

GENERAL CONTRACTOR: **COQU** **ITALBERG**

INFRASTRUTTURE FERROVIARIE STRATEGICHE DEFINITE DALLA LEGGE OBBLIGATIVO N.44/2001

TRATTA A.V.A.C. TERZO VALICO DEI GIOVI

PROGETTO ESECUTIVO

CA-28 - CANTIERE OPERATIVO GERBIDI COP10

PLANIMETRIA SOTTOSERVIZI

Rele acque industriali e partoidati costruttivi

GENERAL CONTRACTOR: **COQU** **ITALBERG**

SCALE: SOGLIA
VARE

PROGETTISTA	REDAZIONE	VERIFICA	DATA	PROGETTISTA	REDAZIONE	VERIFICA	DATA
COQU	COQU	COQU	01/10/11	COQU	COQU	COQU	01/10/11