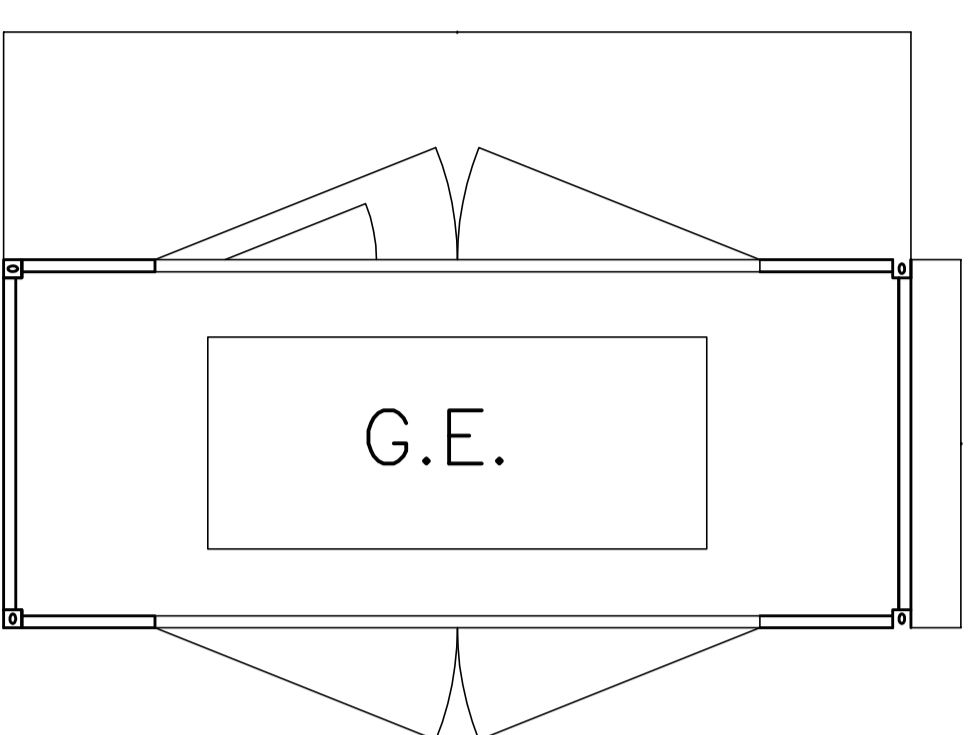


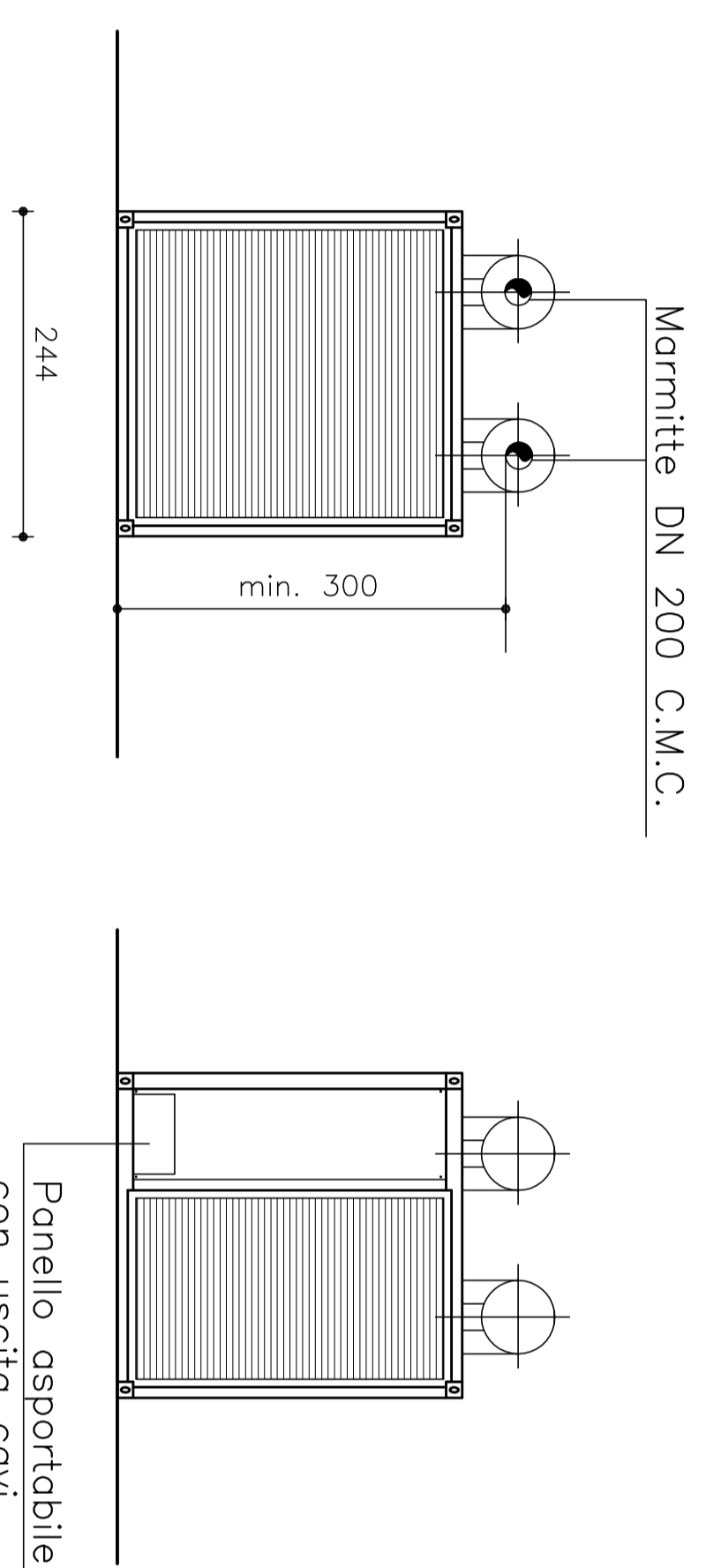
TIPOLOGICO GRUPPO ELETTROGENO CONTAINERIZZATO

Pianta



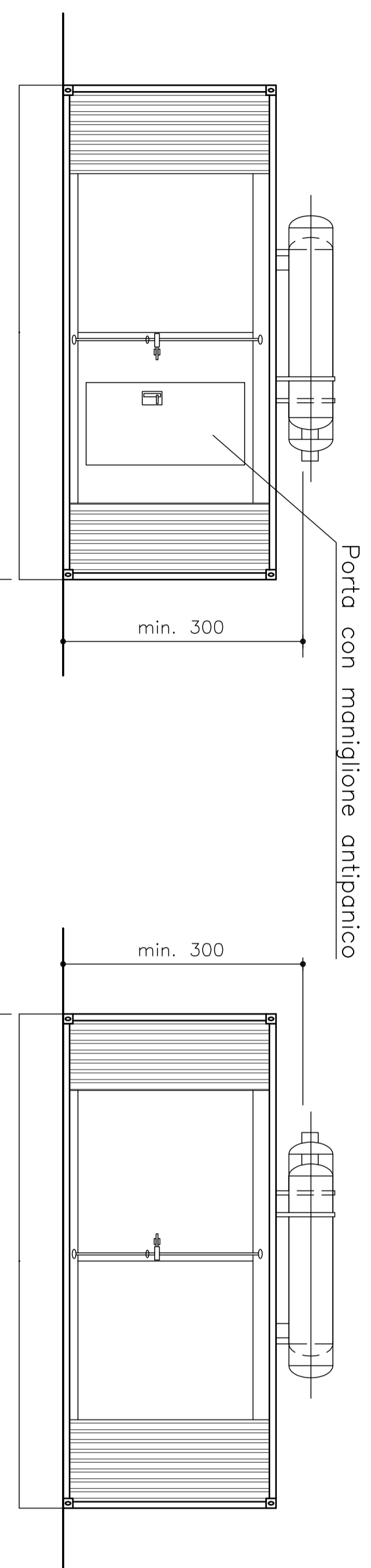
Prospetto lato SX

Prospetto lato DX



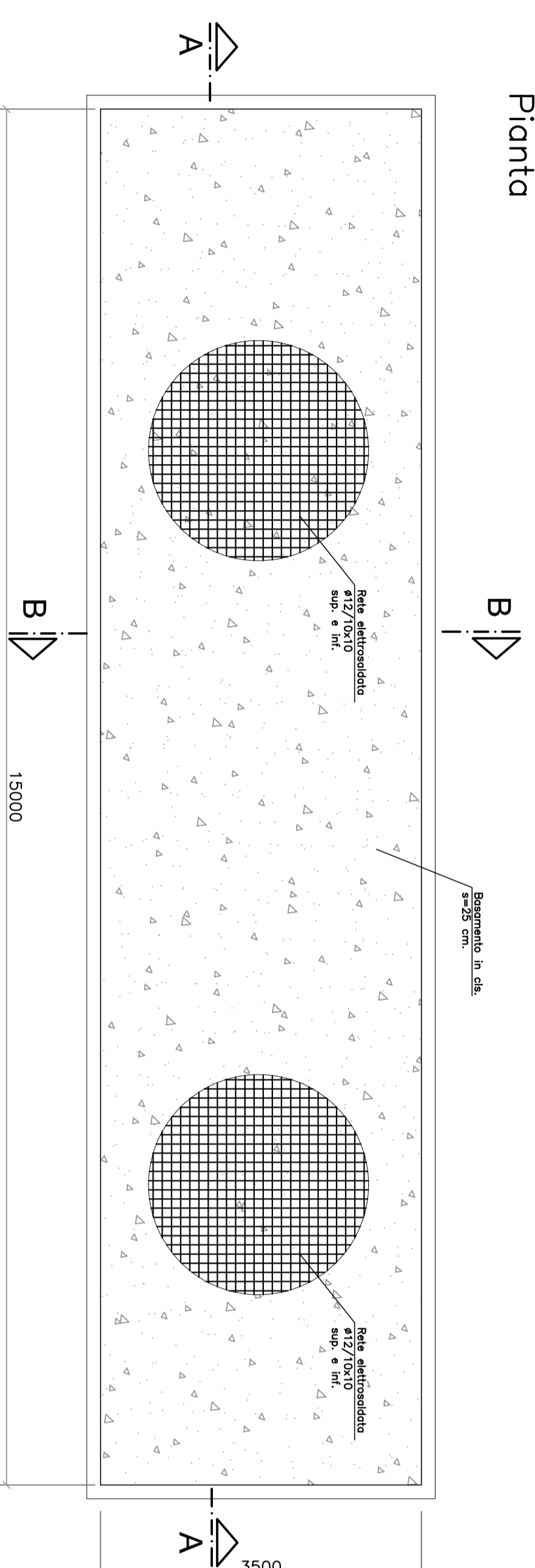
Prospetto frontale

Prospetto tergale

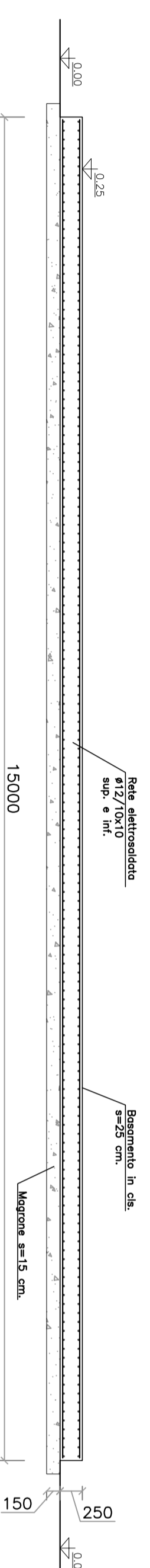


BASAMENTO PER G.E. DI EMERGENZA

Pianta



Sezione A-A



Sezione B-B



MATERIALI	
ACCIAIO B450C	ACCIAIO B450C
MARMITE C15/20	SPRESSORE 15-20cm
TRACONDI: VITE CLASSE 8.8	- DADO 65
ACCIAIO PER CARPENTIERE: Fa 360	
INCIDENZA FERRO: 150 Kg/mc.	

NOTA: LE DIMENSIONI DEL BASAMENTO GRUPPO ELETTROGENO SONO DA VERIFICARE SULLA BASE DEI COSTRUTTIVI TRASMESSI DAL FORNITORE

COMMITTENTE:



ALTA SORVEGLIANZA:



GENERAL CONTRACTOR:



INFRASTRUTTURE FERROVIARIE STRATEGICHE DEFINITE DALLA LEGGE OBIETTIVO N.443/01
TRATTA A.V./A.C. TERZO VALICO DEI GIOVI
PROGETTO ESECUTIVO

CA 26 - CANTIERE OPERATIVO GERBIDI COP10

BASAMENTO PER GRUPPO ELETTROGENO DI EMERGENZA:
CARPENTIERIA E ARMATURA FONDAZIONI

GENERAL CONTRACTOR	DIRETTORE LAVORI	SCALA:
Consorzio COCIV Ing. A. Palanca		1:50

PROGETTAZIONE	LOTTO	FASE	ENTE	TIPO DOC.	OPERABILI/GRUPPA	PROGR.	REV.
1	0	E	CIV	B	CA	2	6
0	0				0	0	4
							A

Rev.	Descrizione modifiche	Redatto	Data	Verificato	Data	Progettista	Data	Elaboratore	Data
A00	Primo Emendamento	COCIV	03/11/2014	COCIV	03/11/2014	A. Palanca	03/11/2014		