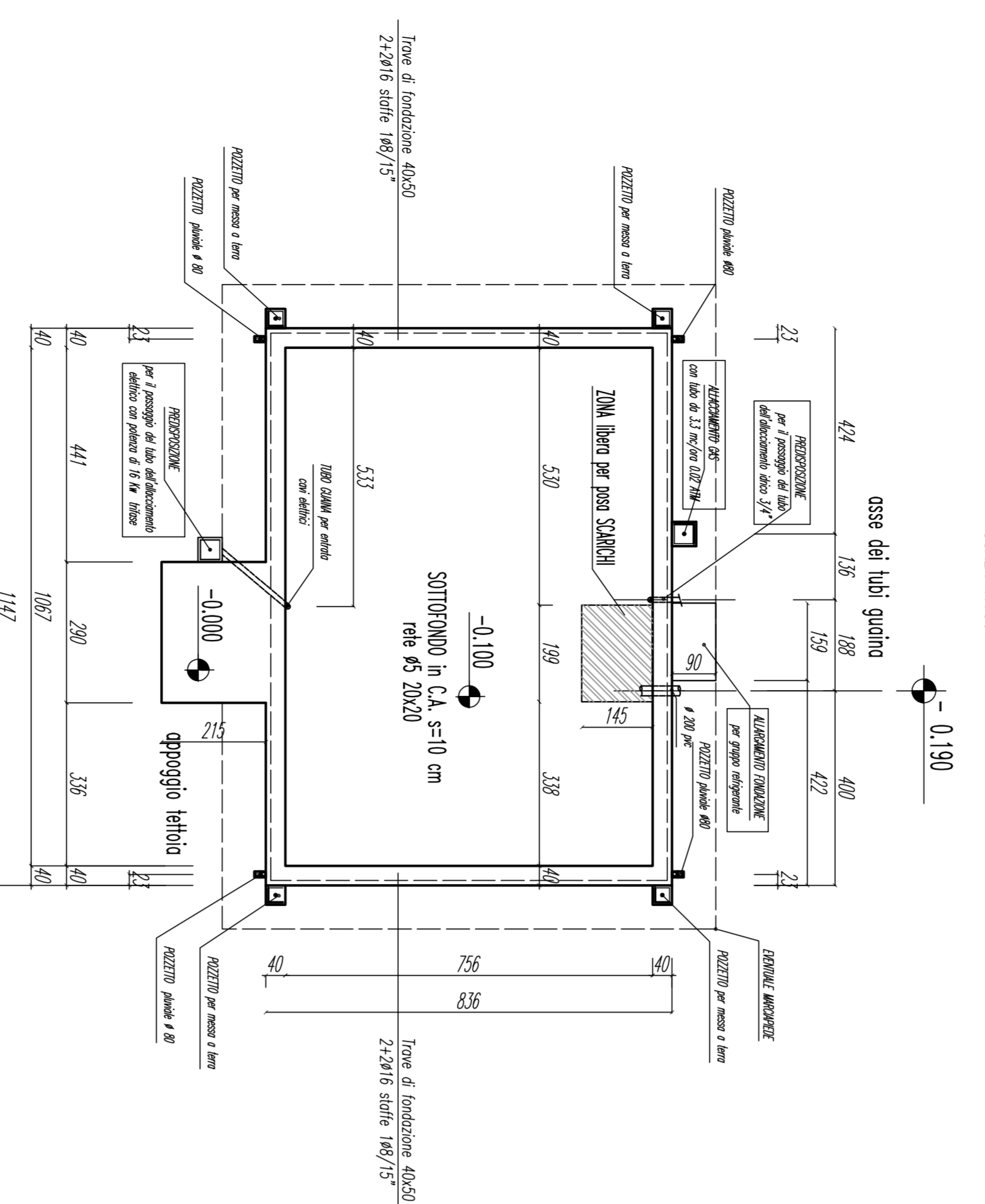


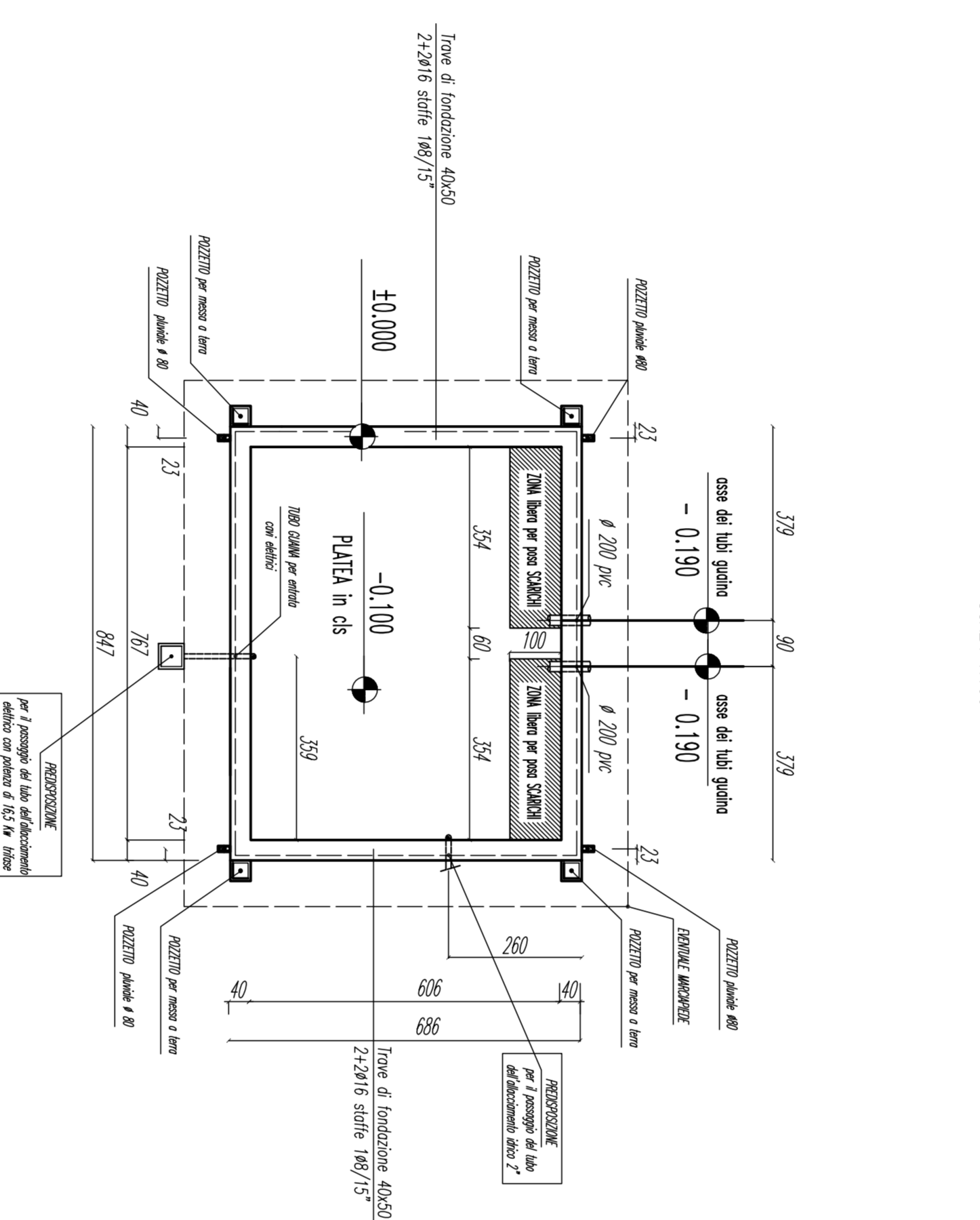
PIANTA FONDAZIONI PREFABBRICATO USO LABORATORIO GEOTECNICA

- Scala 1:100 -



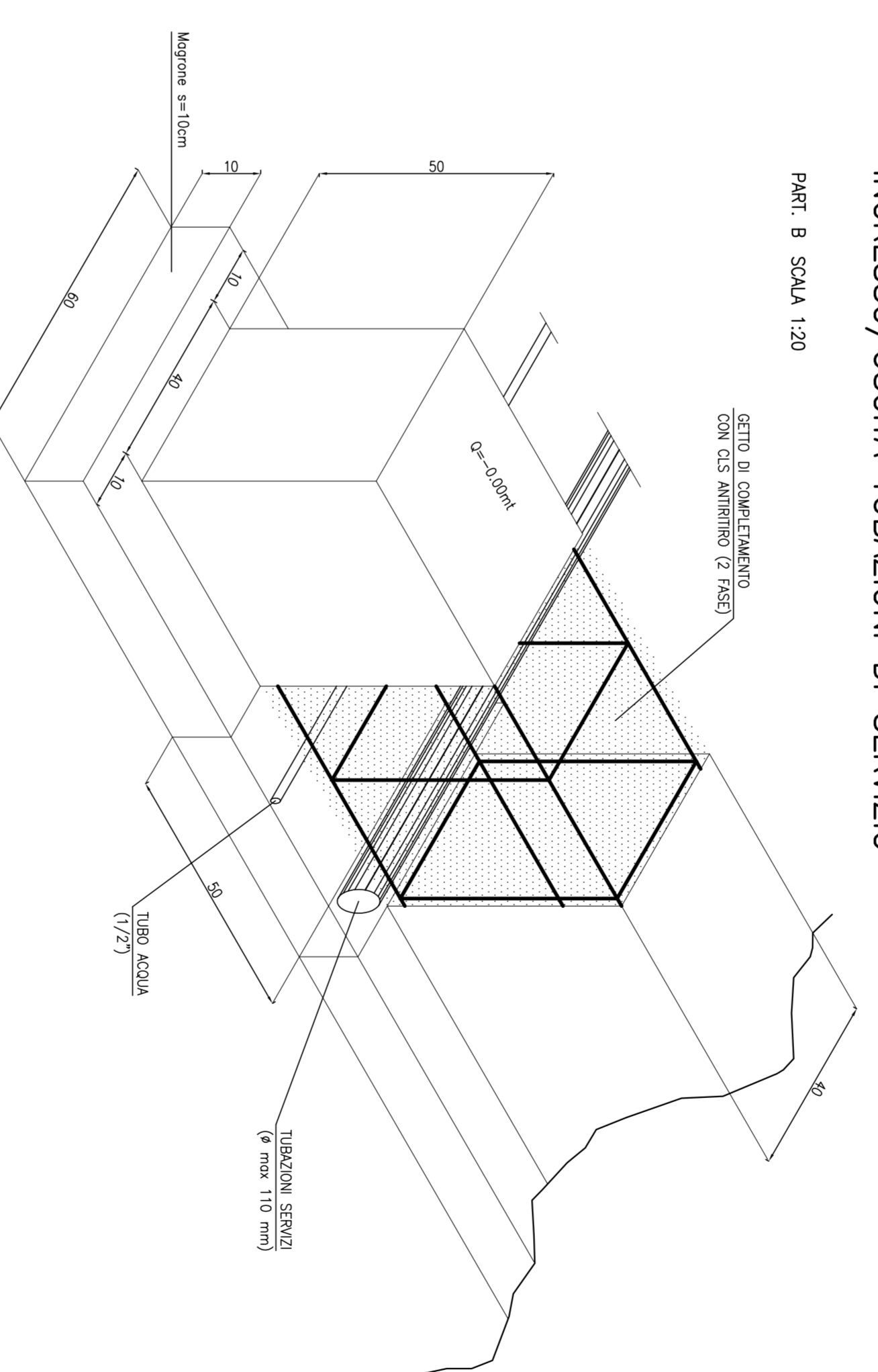
PIANTA FONDAZIONI PREFABBRICATO USO SPOGLIATOIO SPORTIVO

- Scala 1:100 -



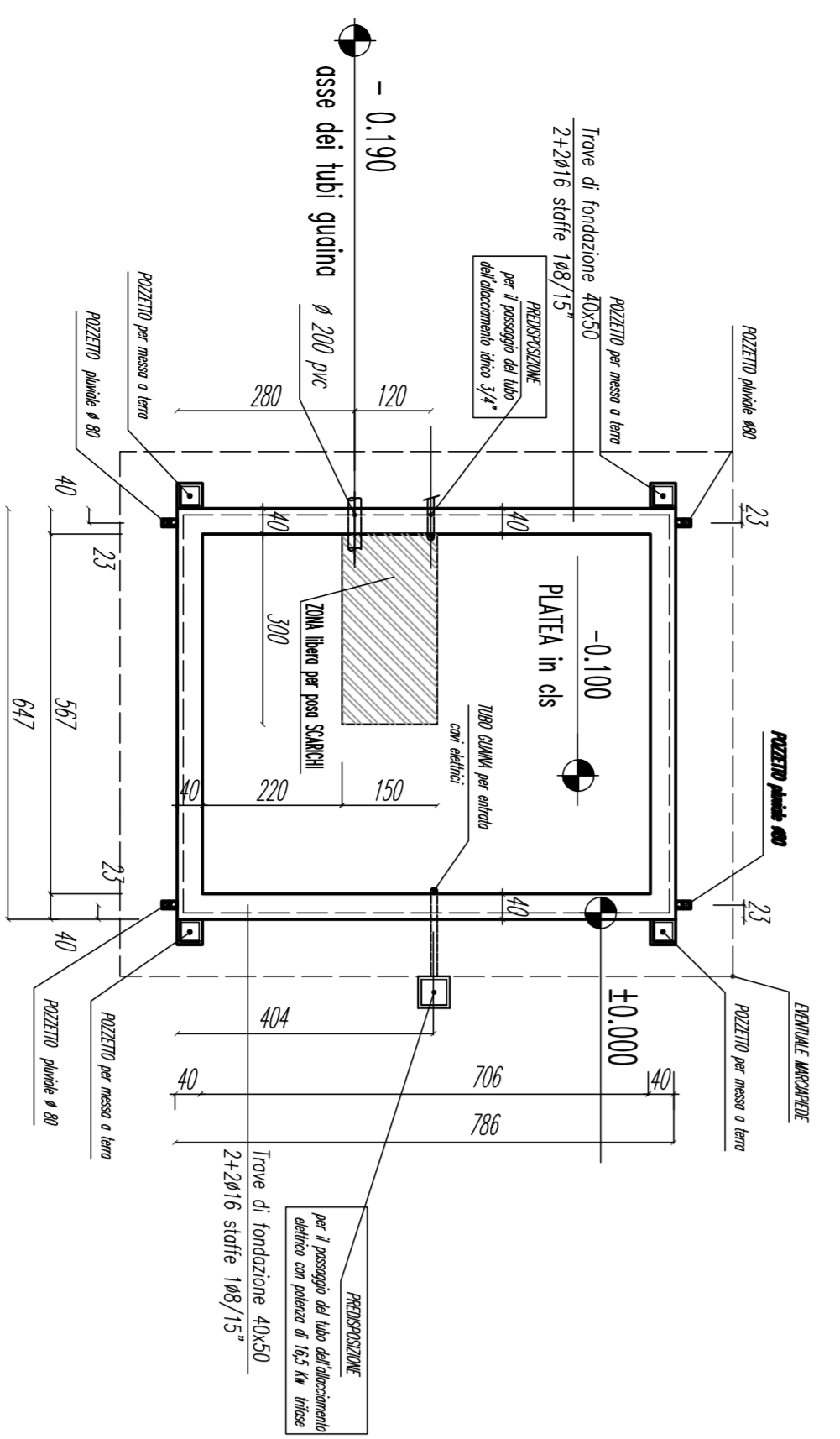
INGRESSO/USCITA TUBAZIONI DI SERVIZIO

PARTI B SCALA 1:20



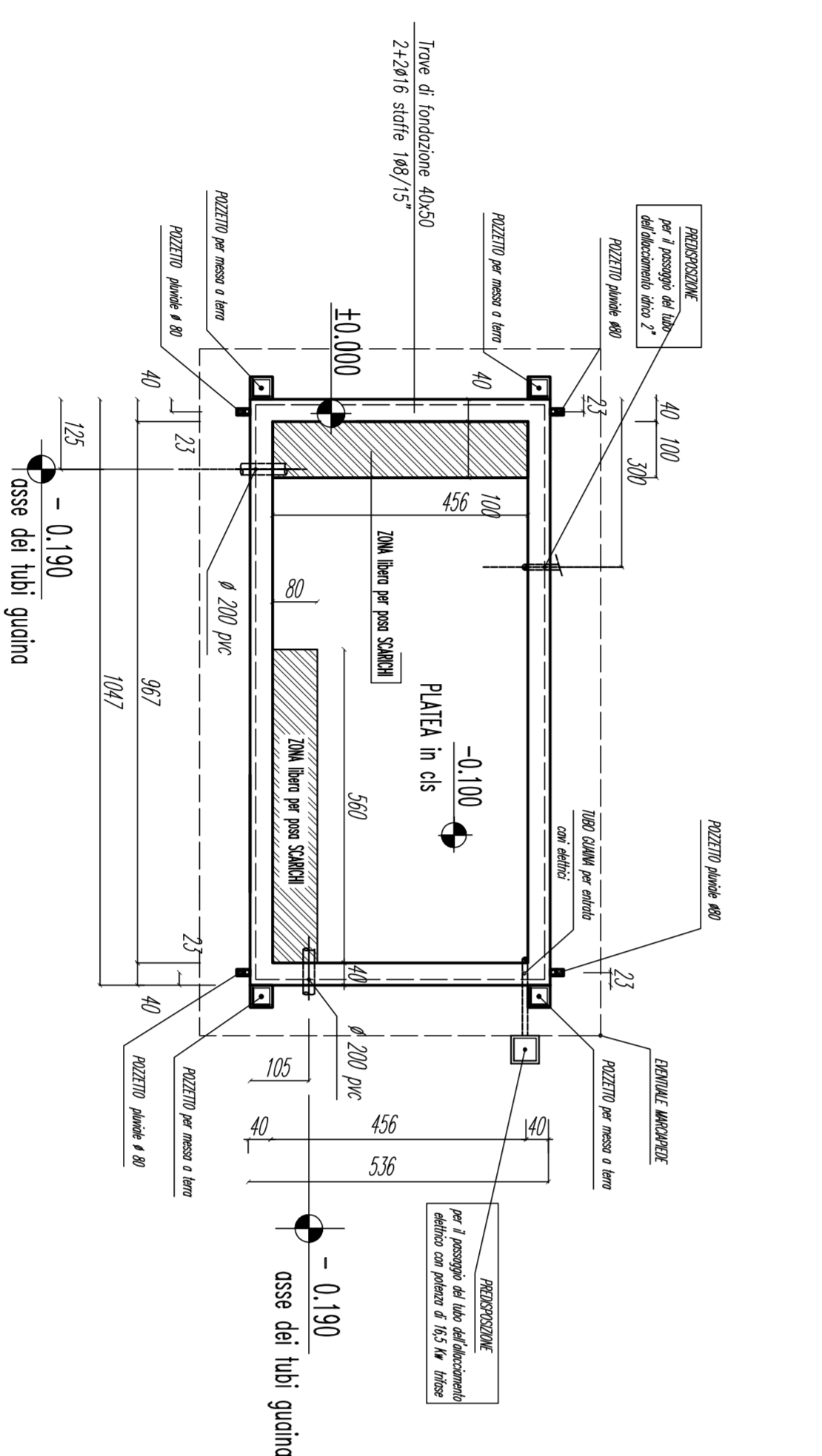
PIANTA FONDAZIONI PREFABBRICATO USO INFERMERIA

- Scala 1:100 -



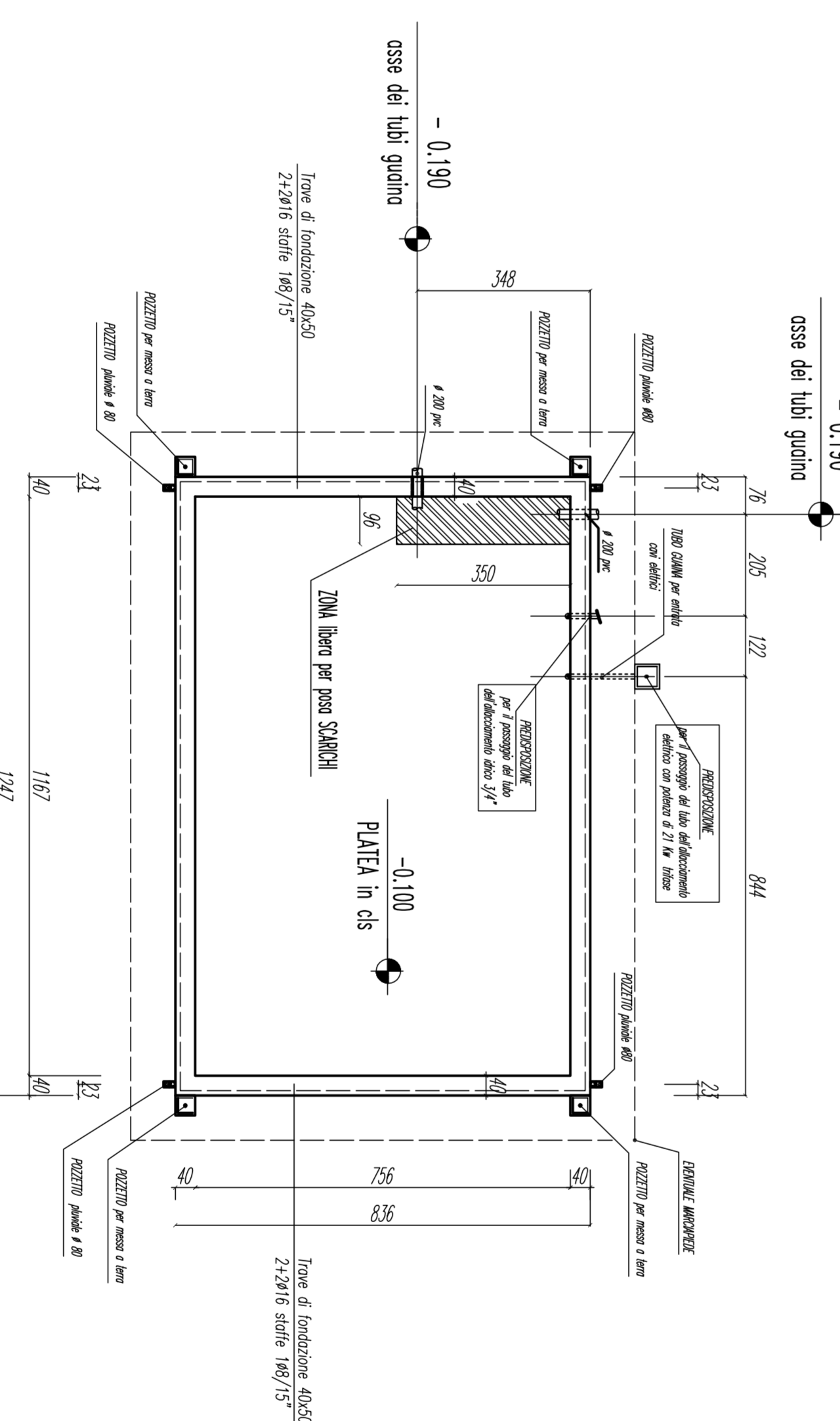
PIANTA FONDAZIONI PREFABBRICATO USO SERVIZI COLLETTIVI

- Scala 1:100 -



PIANTA FONDAZIONI PREFABBRICATO USO MAGAZZINO E LAVANDERIA

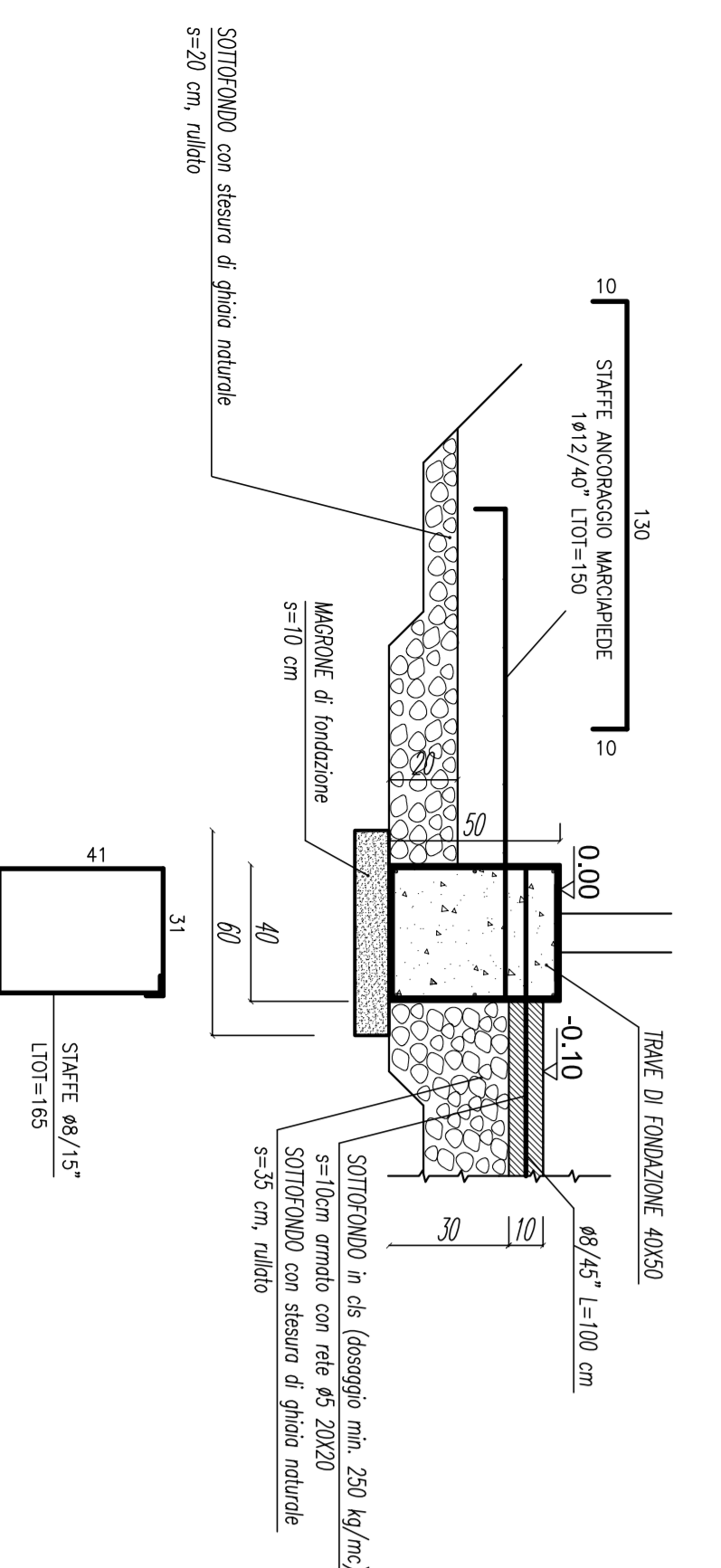
- Scala 1:100 -



SOLUZIONE CON PAVIMENTO RIVESTITO IN MONOCOTTURA POSATA CON COLLANTE

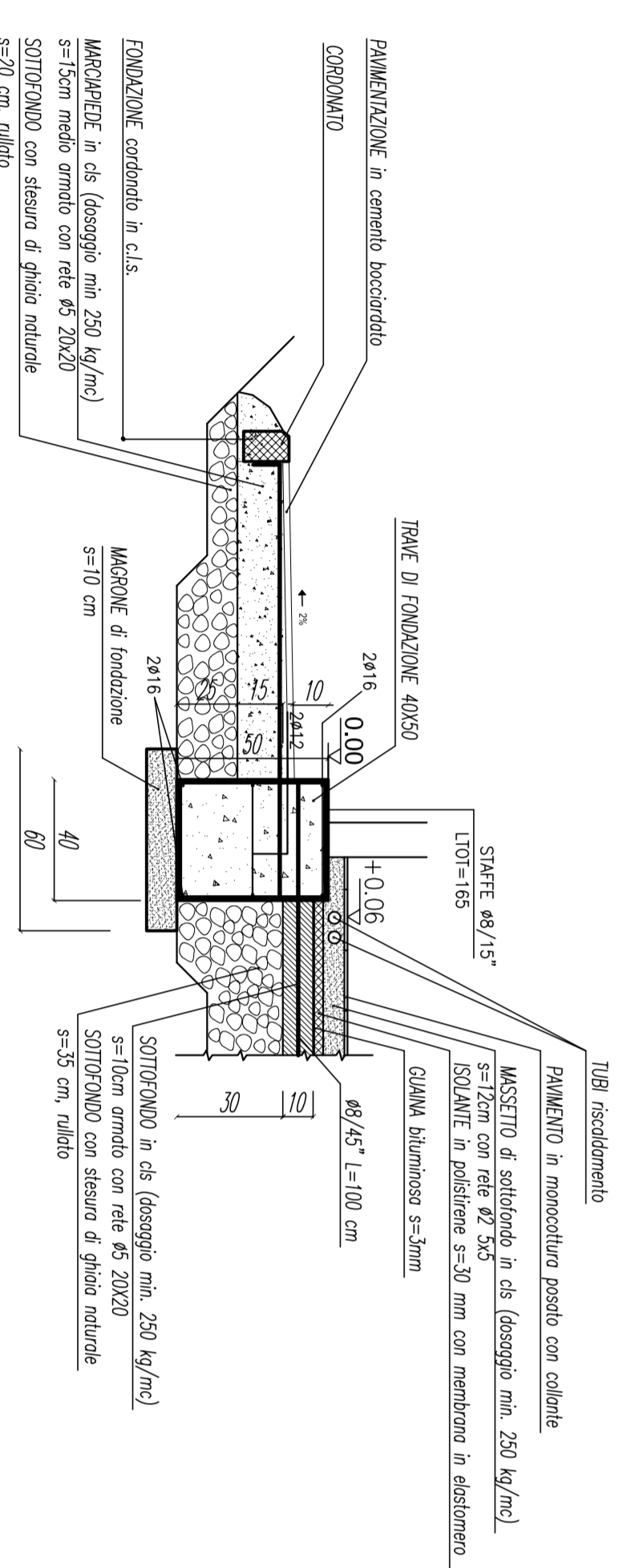
1 FASE: DETTO COMPLETO PRIMAVERILE + INDEMNIZIO + SOTTOPAVIMENTO AMANTO

- Scala 1:20 -



2 FASE: PISA SOLANTE MASSIVO, PAVIMENTO E MASCHERINE

- Scala 1:20 -



- MATERIALI**
- C.I.S. C30 / 35
 - ACCIAIO B450C
 - MAGRONE C15/20
 - COPRIFERRO MINIMO 3CM
 - TRAFONDI: VITE CLASSE 8.8 - DADO 65
 - ACCIAIO PER CARPENTIERE: Fe 360
 - INCIDENZA FERRO: 150 kg/mc.
- N.B.:**
- sovrapposizioni rete elettrosaldata min. 40 cm
 - sovrapposizione minima ferri 40 diametri
 - copri ferro minimo 4cm.

COMITENTE:		ALTA SORVEGLIANZA		GENERAL CONTRACTOR:		INFRASTRUTTURE FERROVIARIE STRATEGICHE DEFINITE DALLA LEGGE OBBIETTIVO N.443/01 TRATTA A.V./A.C. TERZO VALICO DEI GIOVI PROGETTO ESECUTIVO		CA 26 - CANTIERE OPERATIVO GERBIDI COP10 PREFABBRICATO USO LABORATORIO E BOX PROVINI: CARPENTIERA E ARMATURA FONDAZIONI	
R.F.I.		R.F.I.		COPIV		ITALFERRO		SCALE 1:50	
PROGETTAZIONE:		LAVORI:		TITOLO:		AUTORIZZAZIONE:		DATA:	
1 9 5 1		0 0		E		C V		B 2	
PROGETTISTA:		AUTORE:		REDAZIONE:		VERIFICA:		DATA:	
P. FERRARI		E. COCCHI		G. COCCHI		G. COCCHI		03/11/2014	
CANTIERE:		CANTIERE:		CANTIERE:		CANTIERE:		CANTIERE:	
CANTIERE:		CANTIERE:		CANTIERE:		CANTIERE:		CANTIERE:	