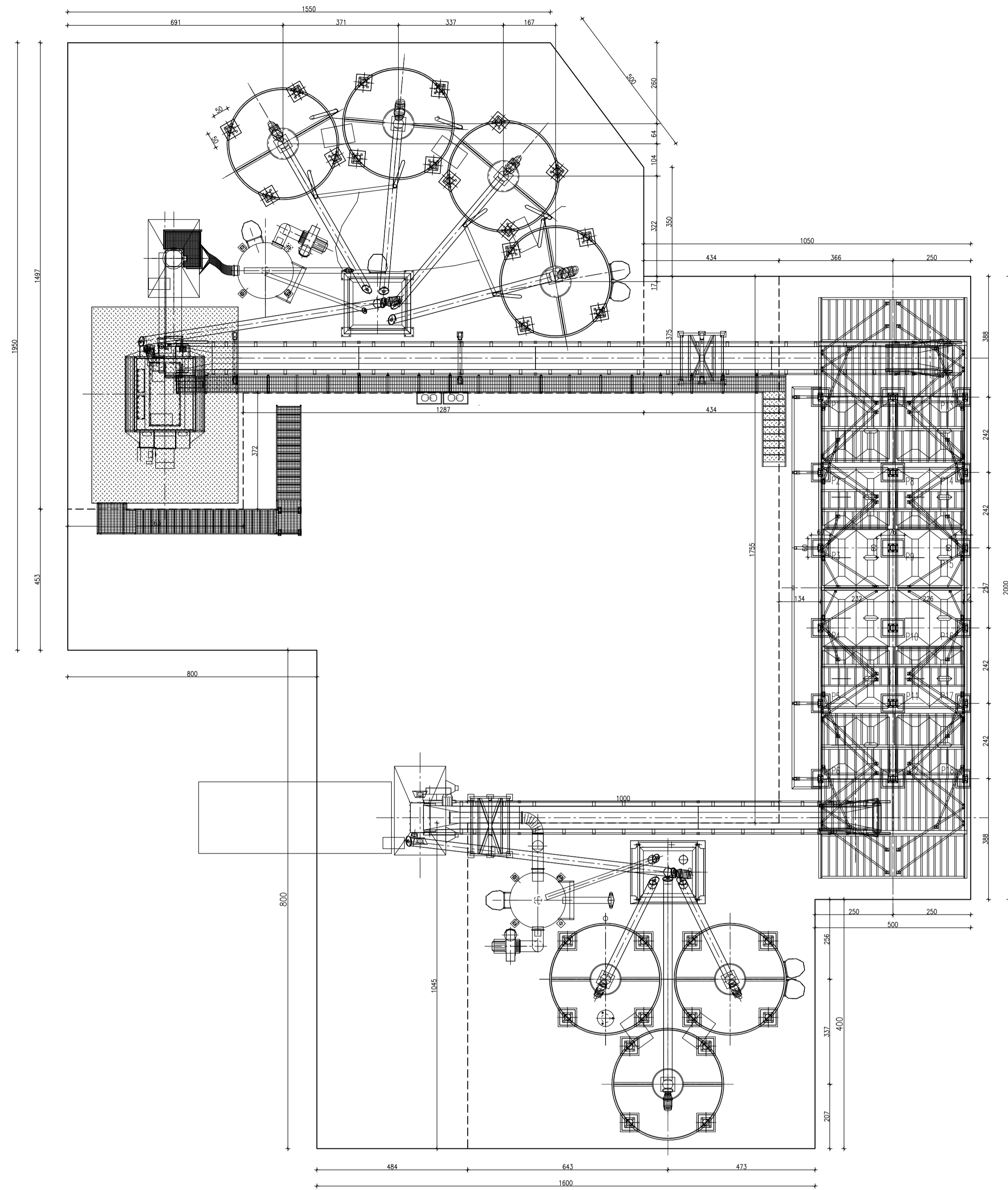
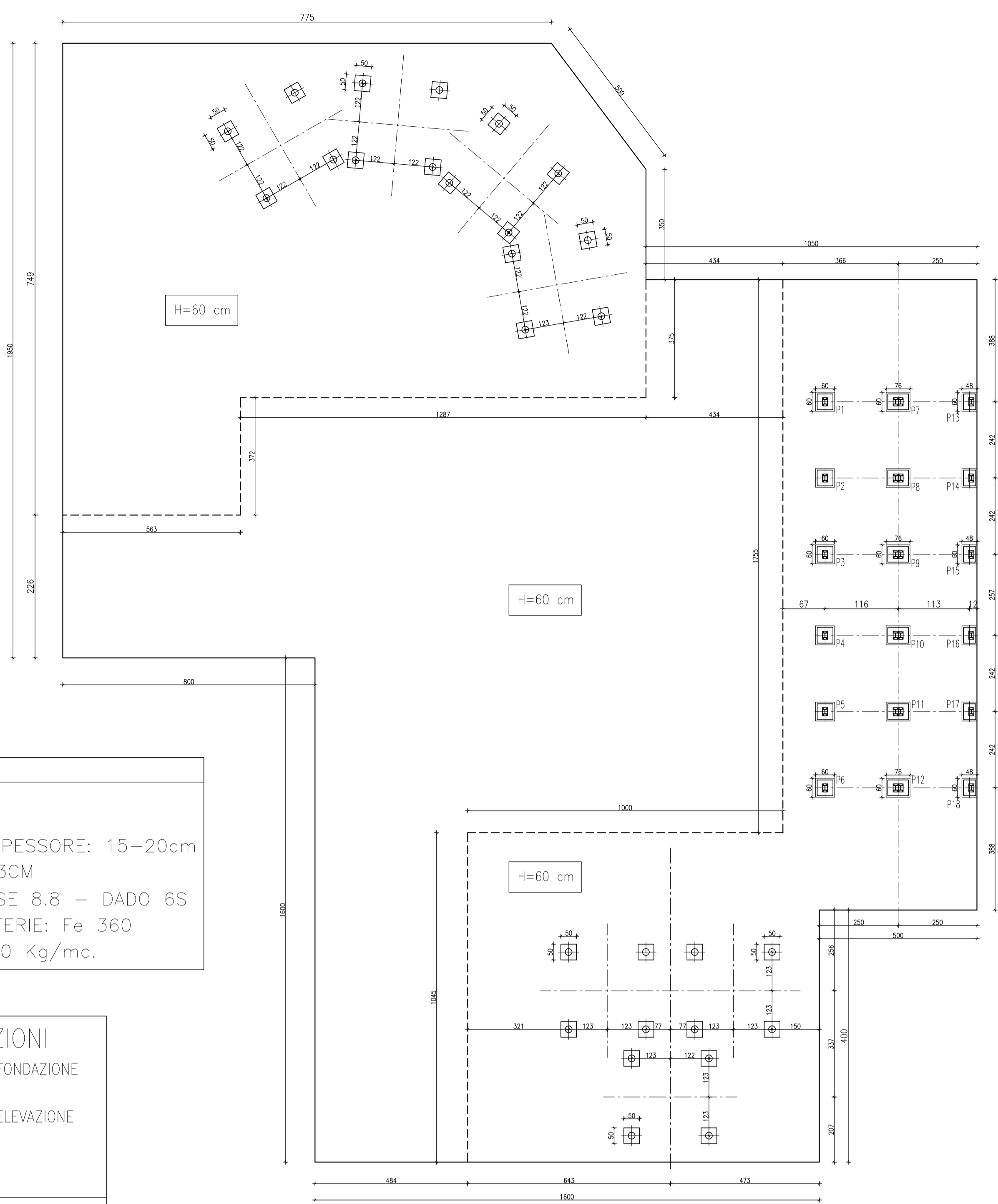


# BASAMENTO IMPIANTO DI BETONAGGIO

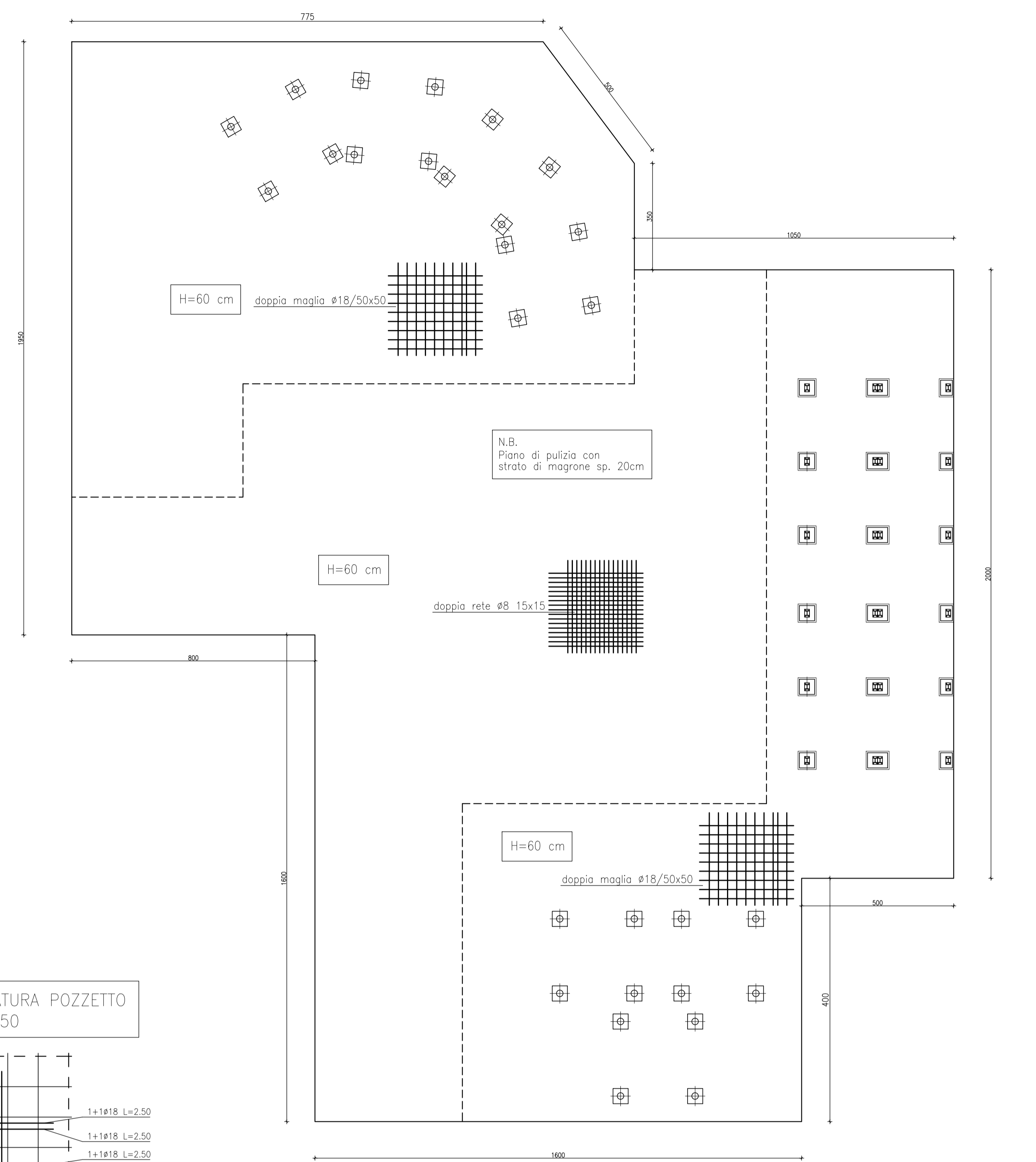
PLANIMETRIA IMPIANTO DI BETONAGGIO  
scala 1:100



CARPENTERIA PLATEA DI FONDAZIONE  
scala 1:100



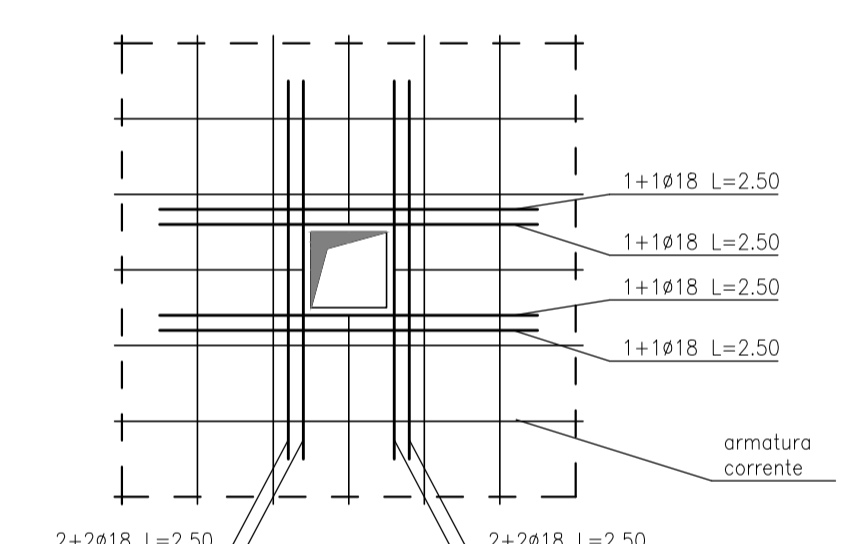
ARMATURA PLATEA DI FONDAZIONE  
scala 1:100



**MATERIALI**  
CLS C30/35  
ACCIAIO B450C  
MAGRONE C15/20 SPESSORE: 15-20cm  
COPRIFERRO MINIMO 3CM  
TIRAFONDI: VITE CLASSE 8.8 - DADO 6S  
ACCIAIO PER CARPENTERIE: Fe 360  
INCIDENZA FERRO: 200 Kg/mc.

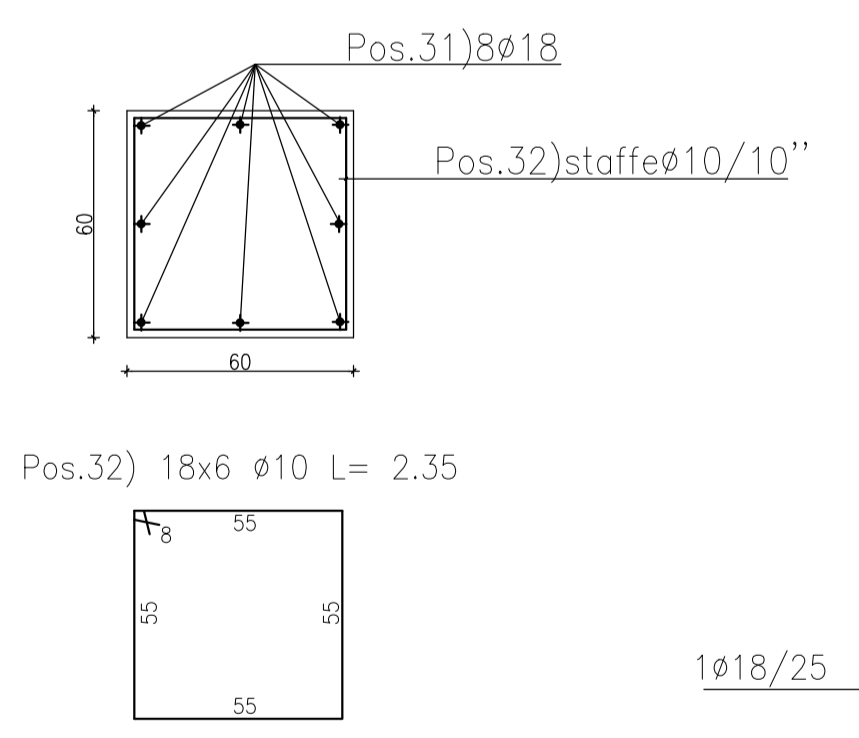
**NOTE E PRESCRIZIONI**  
COPRIFERRO STRUTTURE DI FONDAZIONE  
5 cm  
COPRIFERRO STRUTTURE DI ELEVAZIONE  
2 cm  
MAGRONE H=20cm  
Rck 150  
N.B.  
VERIFICARE CHE IL PIANO DI POSA  
DEL MAGRONE POGGI SUL SUBSTRATO  
GHIAIOSO-SABBIOSO.

PARTICOLARE CERCHIATURA POZZETTO  
scala 1:50

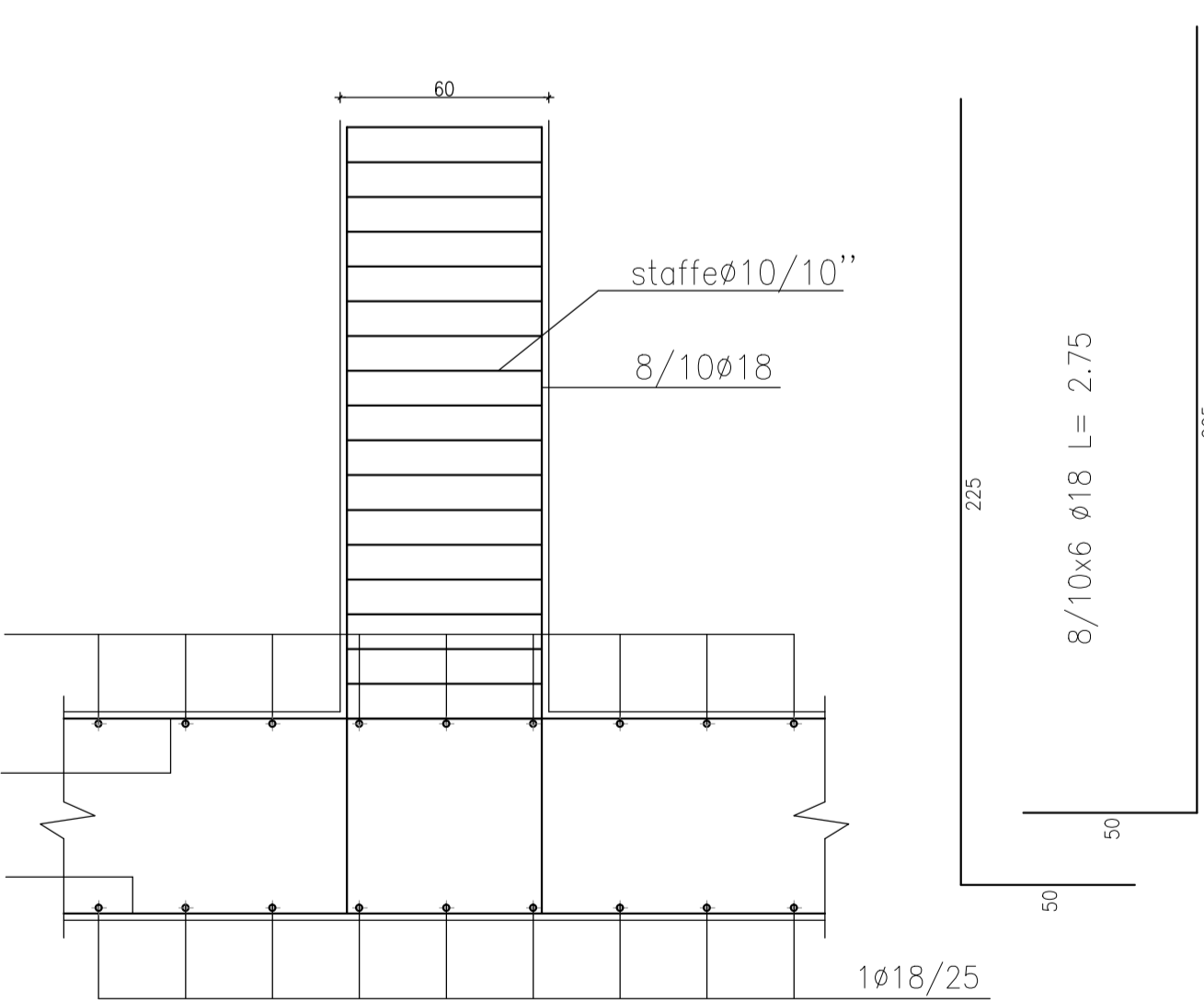


NOTA BENE  
LE MISURE E I CARICHI DEL BASAMENTO SONO DA VERIFICARE  
SULLA BASE DEI DATI COSTRUTTIVI TRASMESSI DAL FORNITORE

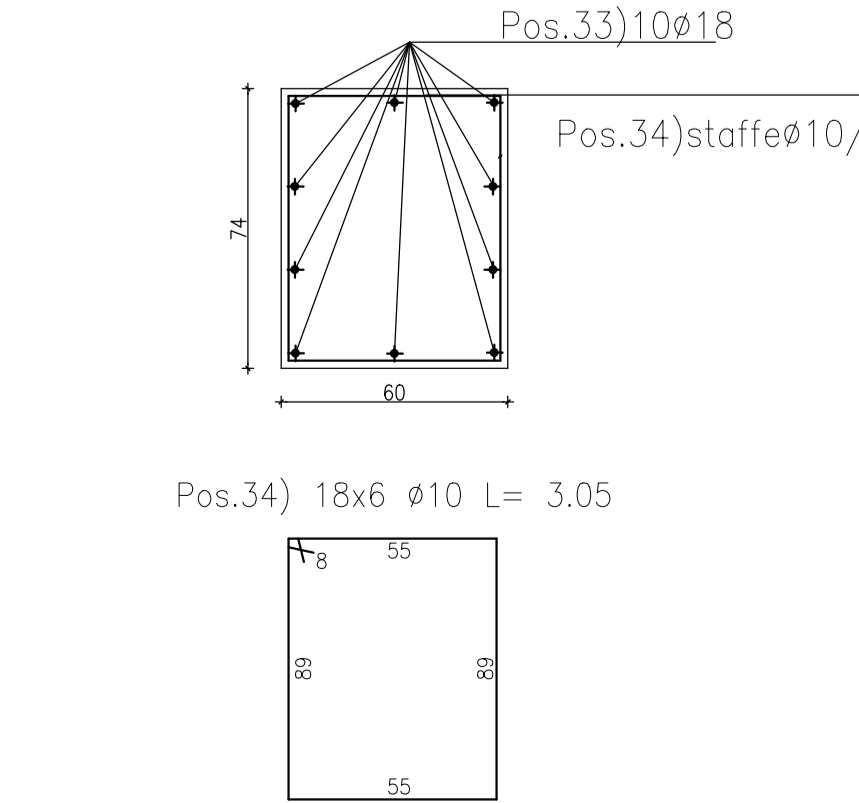
ARMATURA PILASTRI 60X60  
N. P1-P2-P3-P4-P5-P6  
scala 1:20



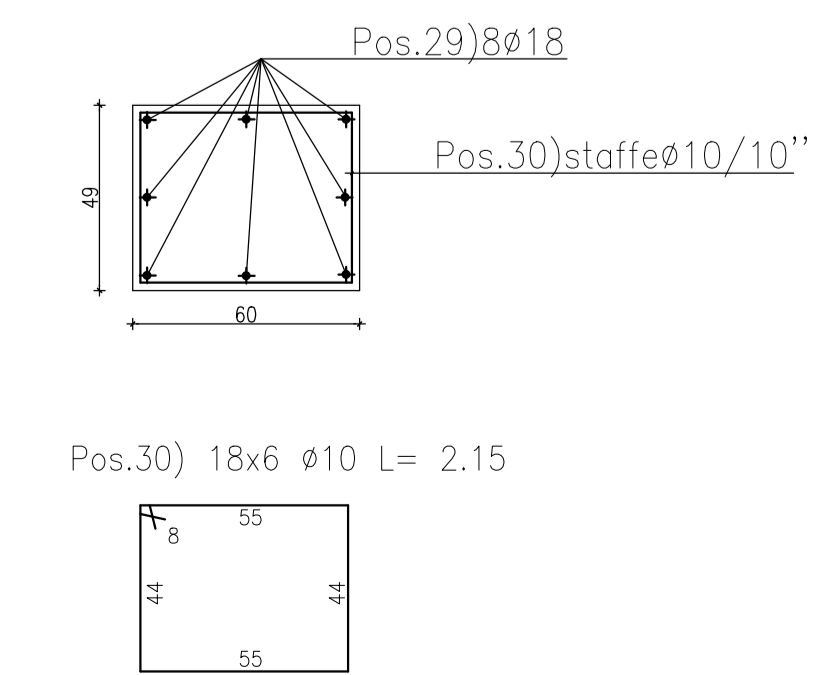
DISTINTA FERRI PILASTRI  
scala 1:20



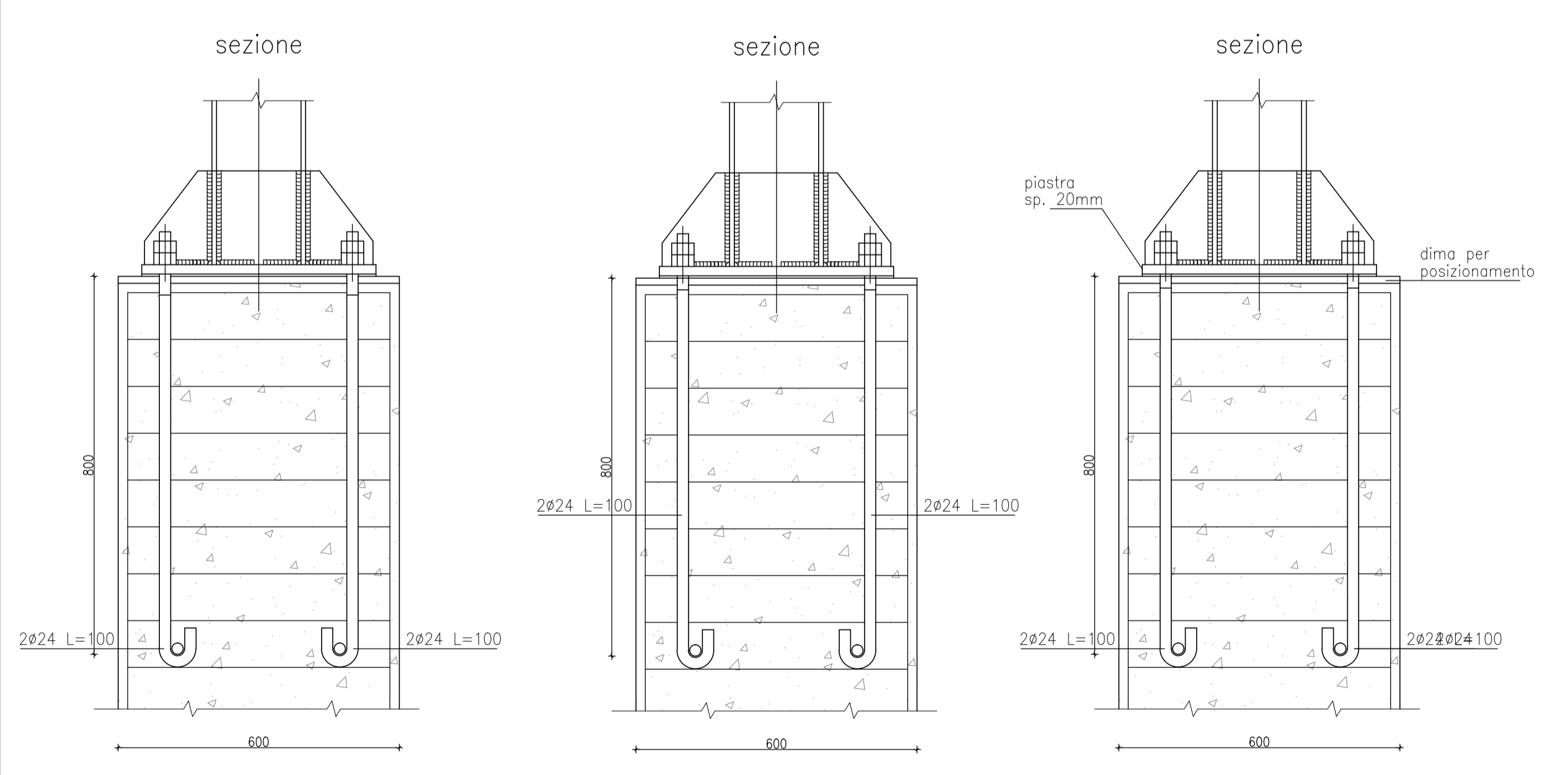
ARMATURA PILASTRI 60X74  
N. P7-P8-P9-P10-P11-P12  
scala 1:20



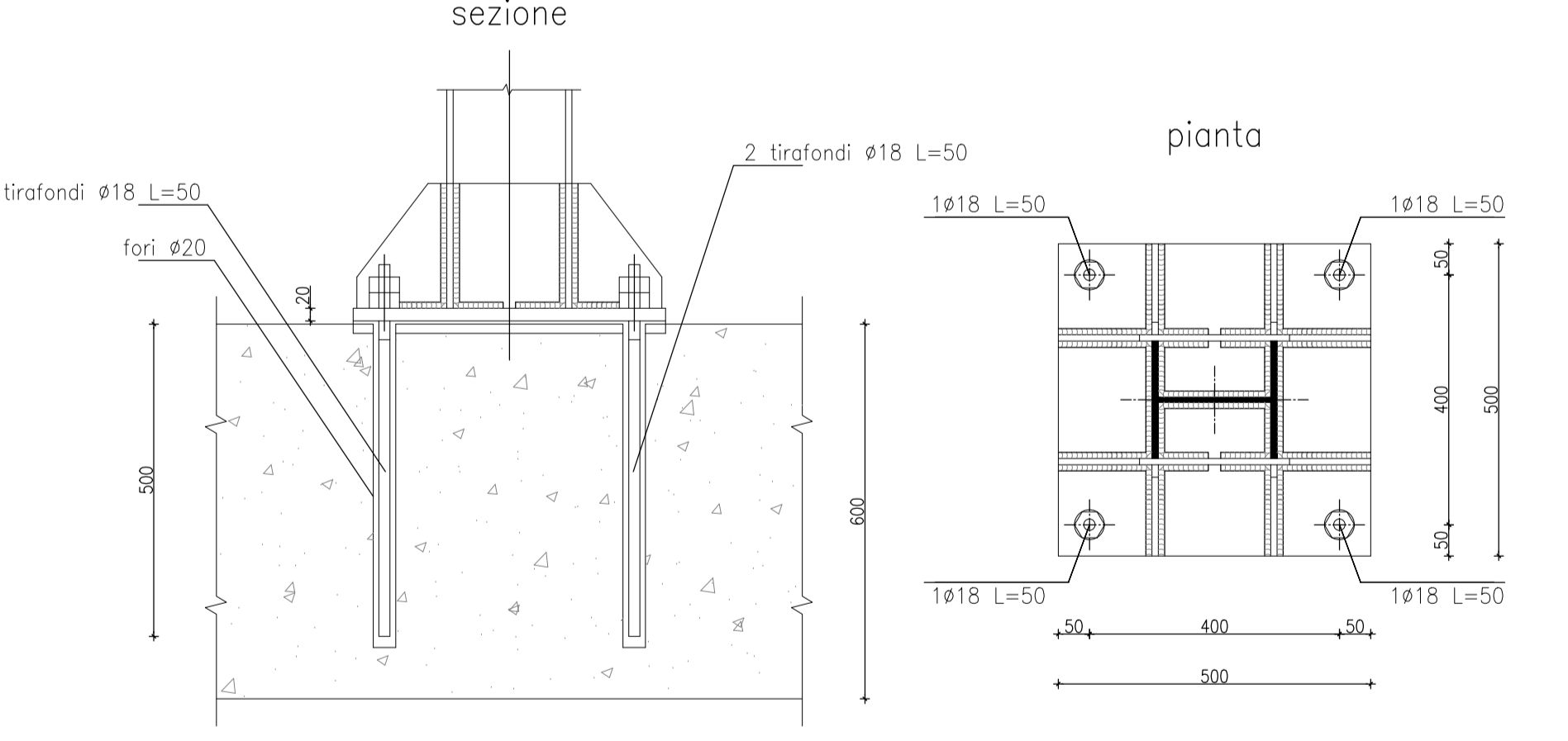
ARMATURA PILASTRI 60X49  
N. P13-P14-P15-P16-P17-P18  
scala 1:20



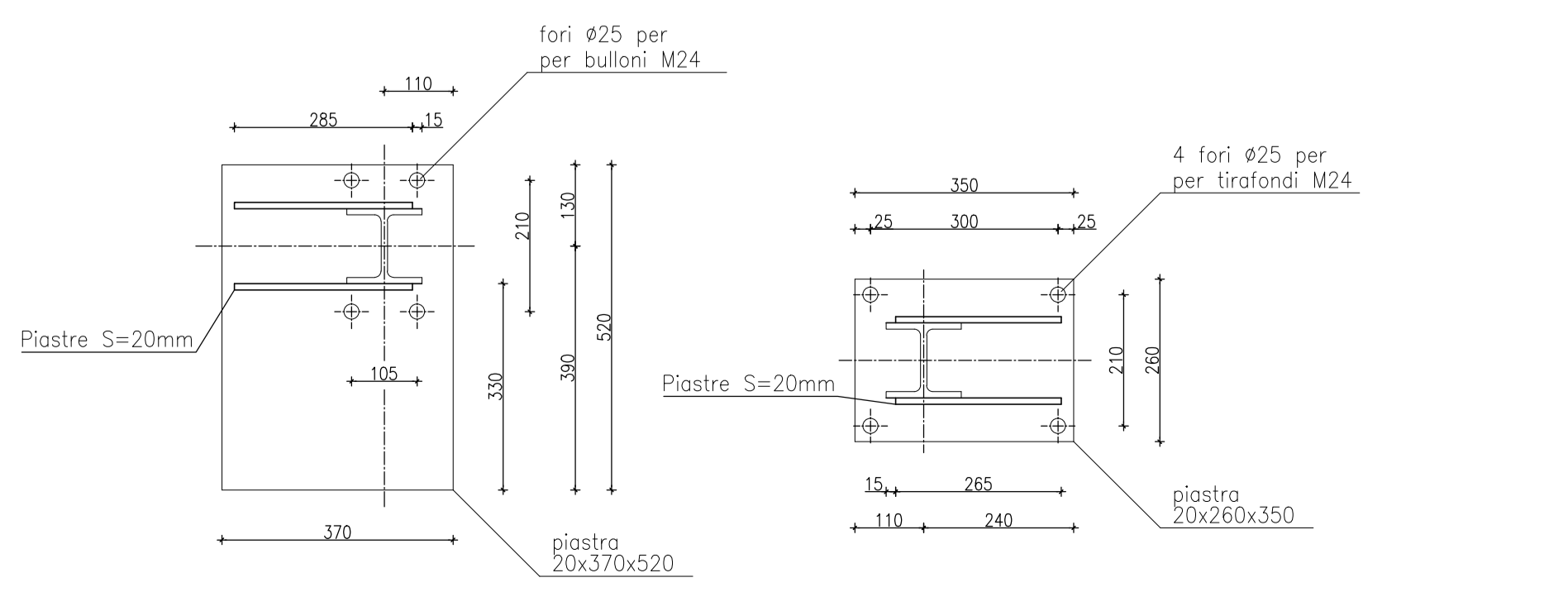
TIRAFONDI TRAMOGGE  
scala 1:10



TIRAFONDI SILOS  
scala 1:10



TRALICCIO PER MISCELATORE  
scala 1:100



N.B. Disporre armatura impianto di betonaggio  
contemporaneamente ad armatura  
sottofondazione muro  
N.B. Garantire continuita getto fra platea di betonaggio  
e sottofondazione muro prefabbricato

COMMITTENTE: **RFI**  
RETE FERROVIARIA ITALIANA  
GRUPPO FERROVIE DELLO STATO ITALIANE

ALTA SUPERVISIONE: **ITALFERR**  
GRUPPO FERROVIE DELLO STATO ITALIANE

GENERAL CONTRACTOR: **COCIV**  
Costruzioni Complesse Integrati Veneti

INFRASTRUTTURE FERROVIARIE STRATEGICHE DEFINITE DALLA  
LEGGE OBIETTIVO N.443/01  
TRATTA A.V./A.C. TERZO VALICO DEI GIOVI  
PROGETTO ESECUTIVO

CA 26 - CANTIERE OPERATIVO GERBIDI COP10  
BASAMENTO TIPOLOGICO IMPIANTO DI BETONAGGIO:  
CARPENTERIA E ARMATURA FONDAZIONI

GENERAL CONTRACTOR		DIRETTORE LAVORI		SCALA:			
CociV Ing. A. Pedroni				VARIE			
COMMESSA	LOTTO	FASE	ENTE	TIPO DOC.	OPERA/DESCRIZIONE	PROG.	REV.
1651	00	E	CV	BZ	CA 26 01	004	A
PROGETTAZIONE							
Rev.	Descrizione emissione	Redatto	Verificato	Data	Progettista	Data	IL PROGETTISTA
A00	Prima Emissione	COCIV	COCIV	03/11/2014	A. Palombi	03/11/2014	