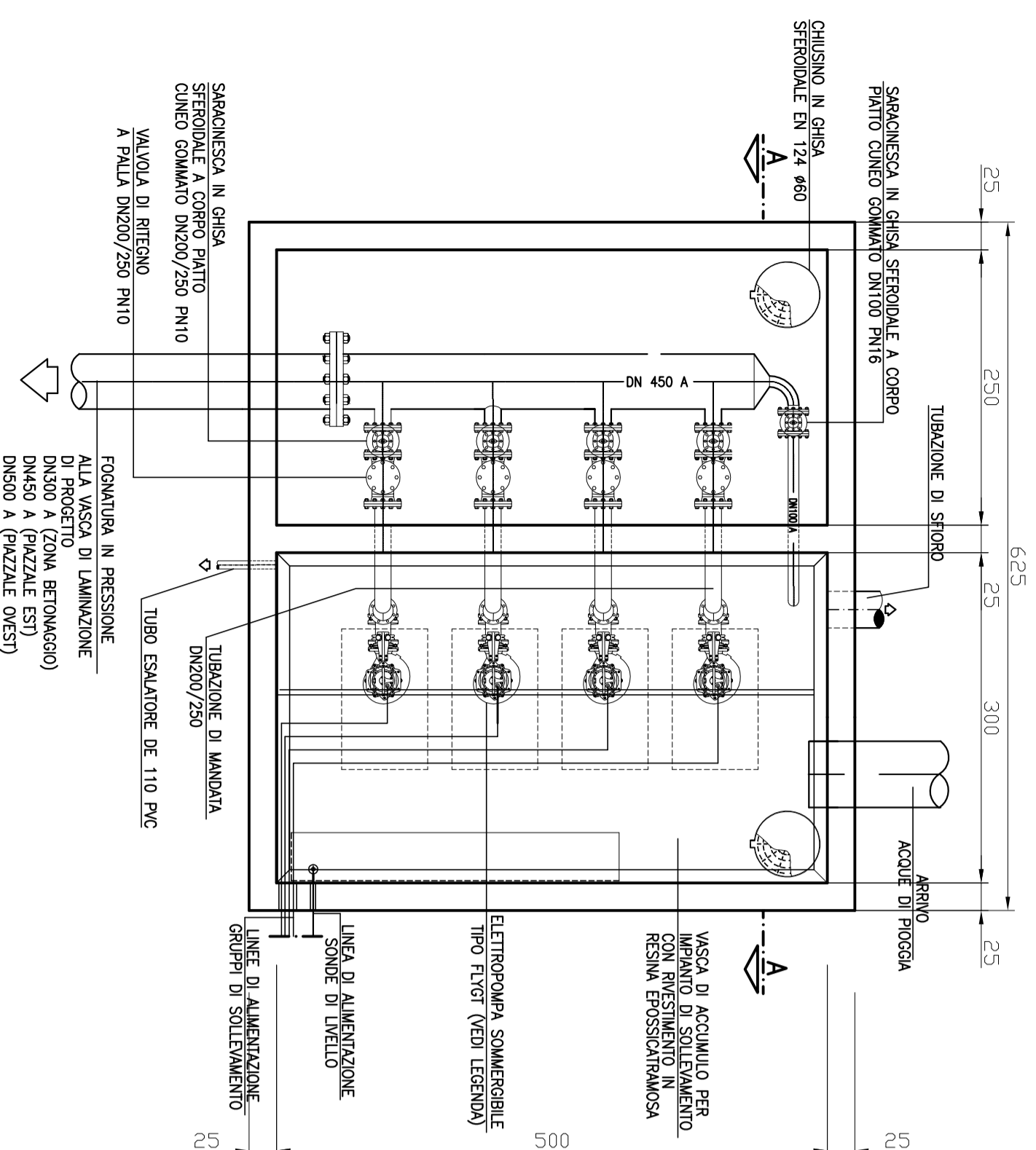
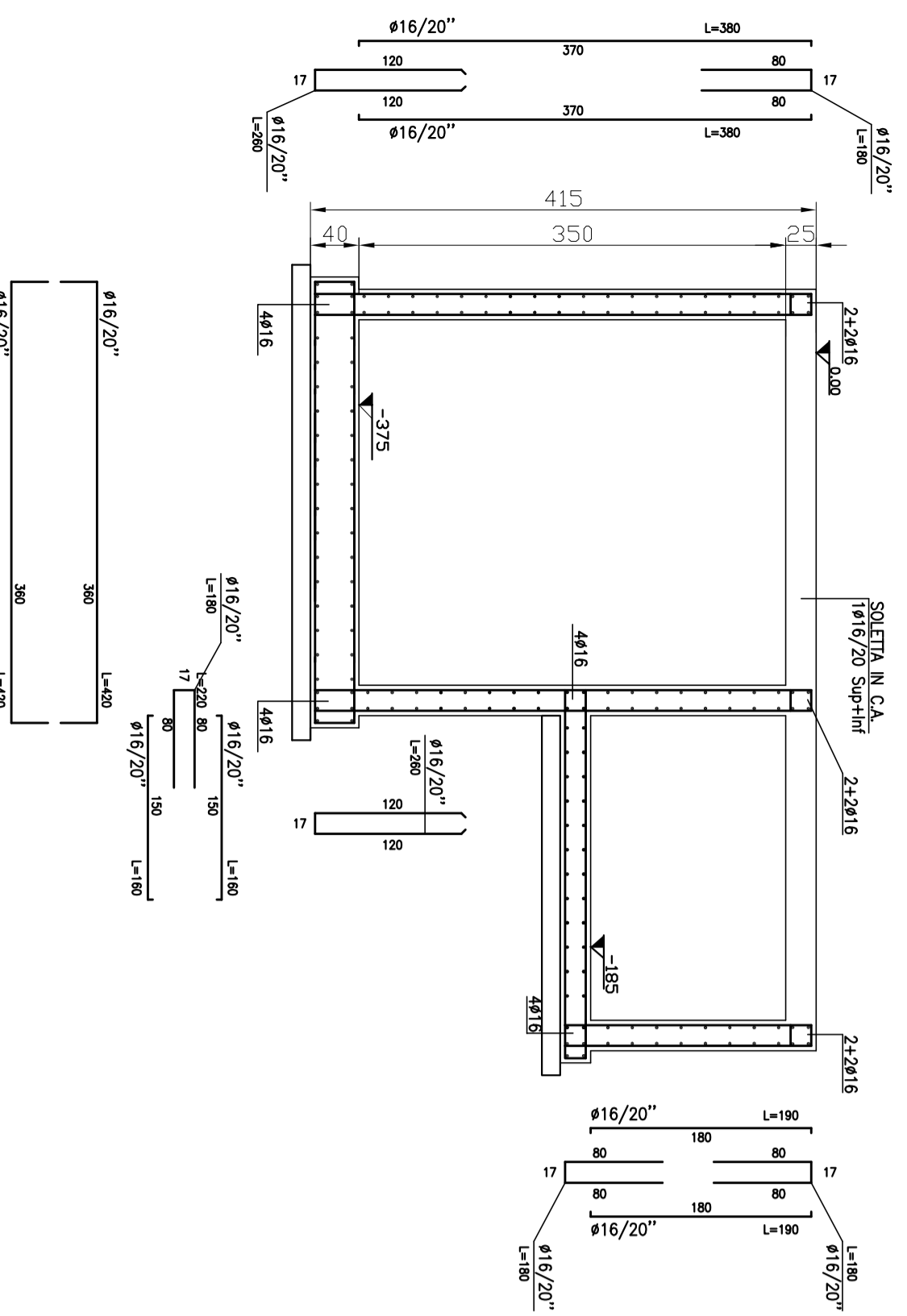


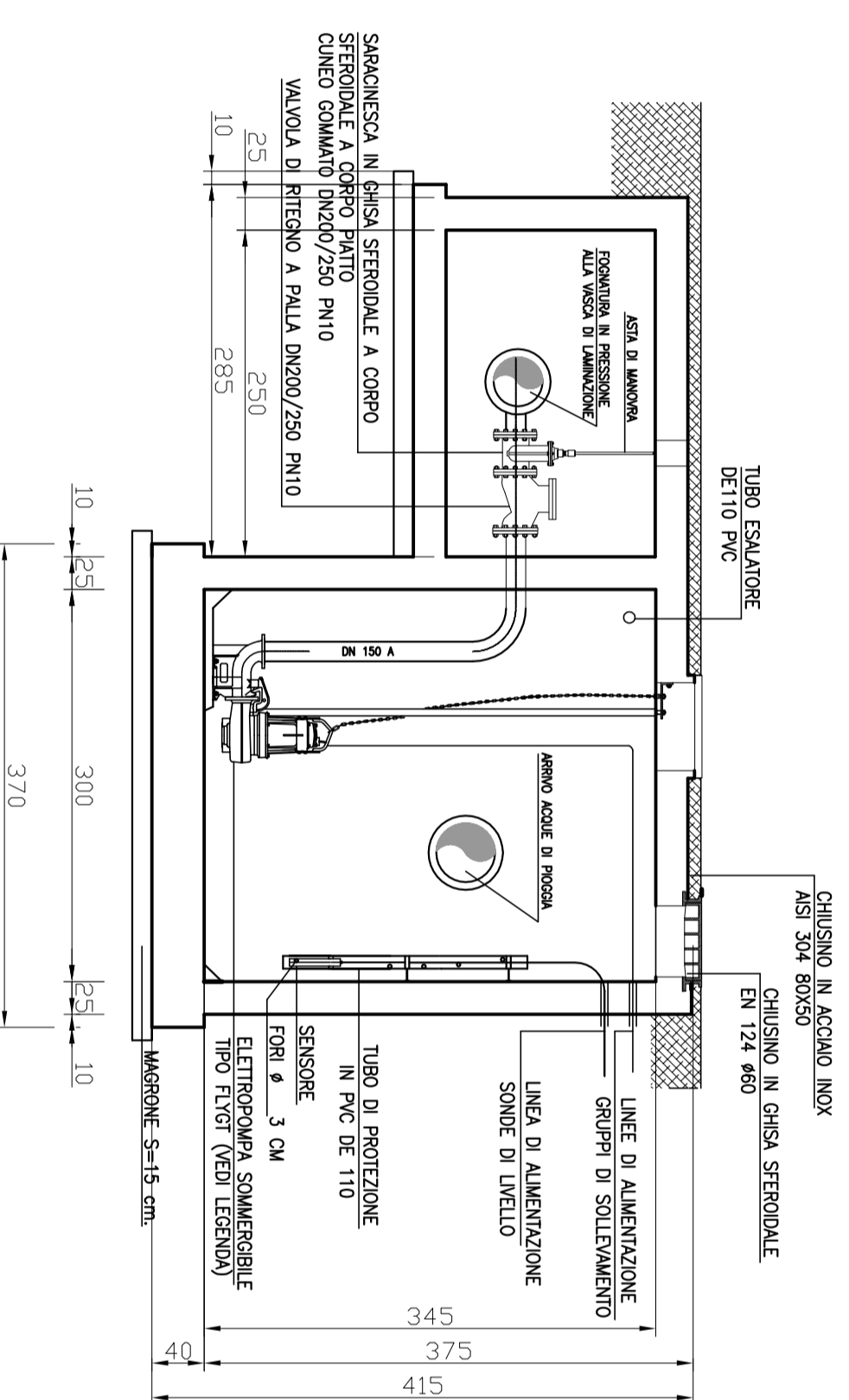
PIANTA 1:50



SEZIONE A-A -1:50



SEZIONE A-A - 1:50

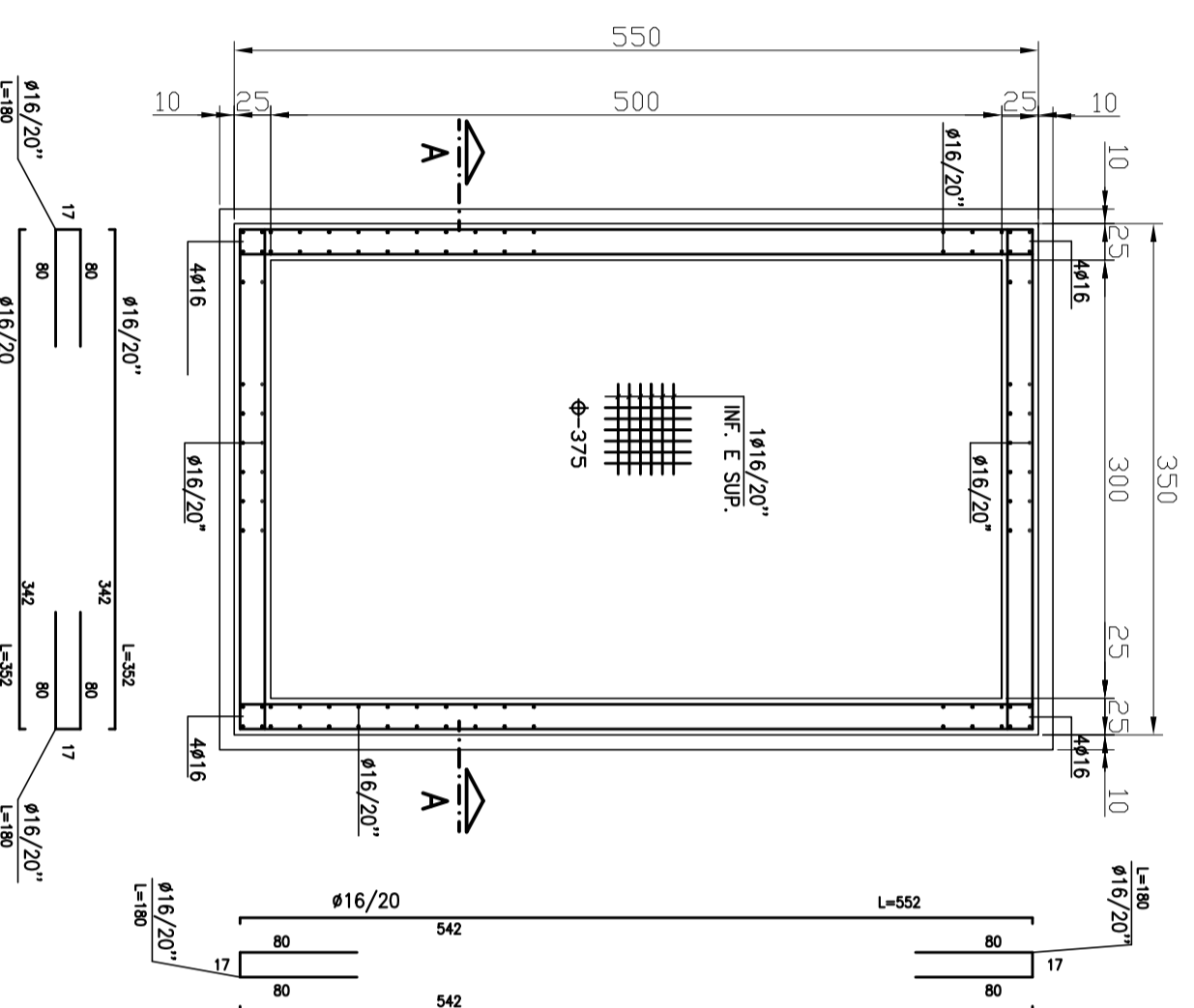


LEGENDA GRUPPI SOLLEVAMENTO

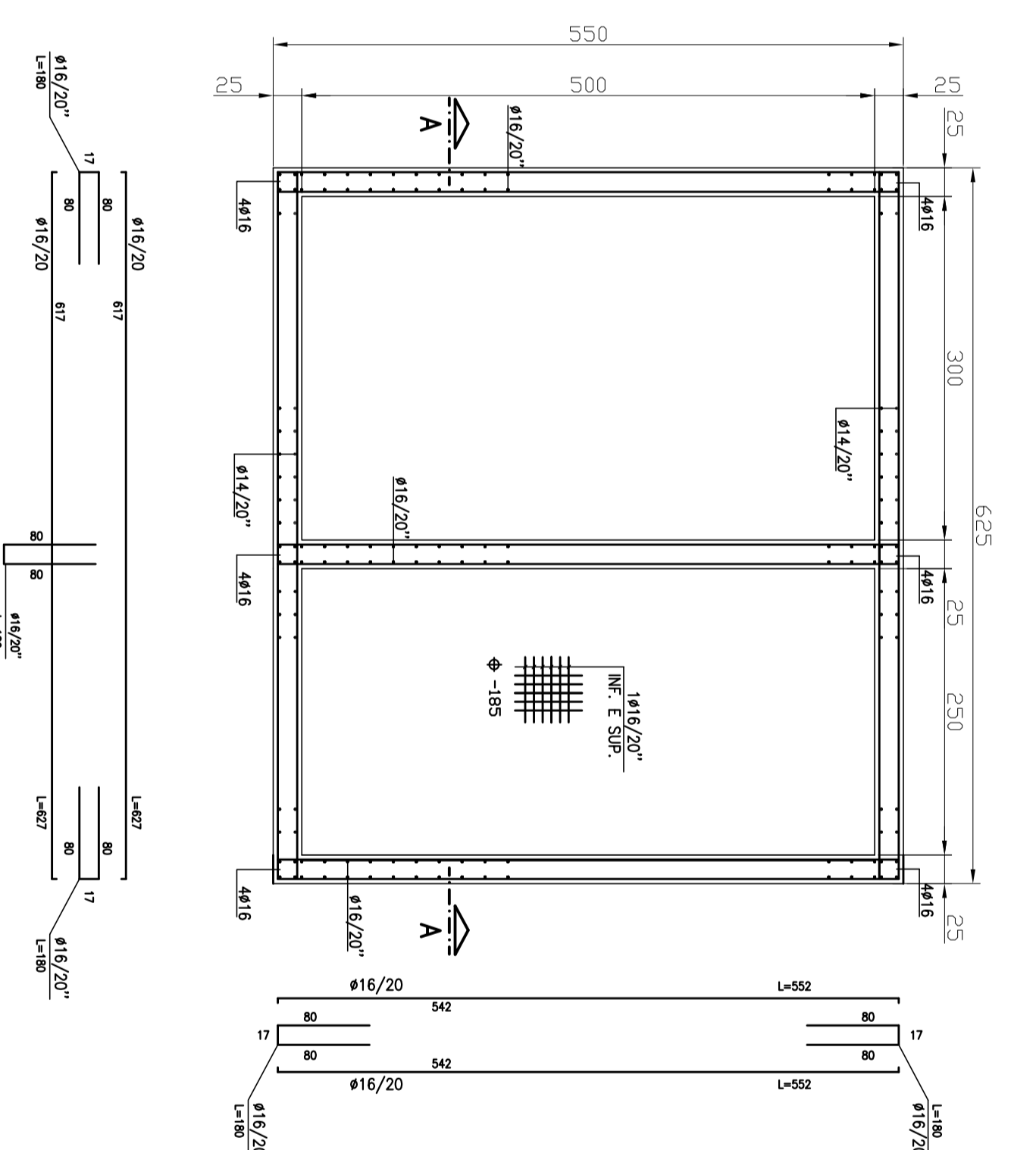
- ZONA BETONAGGIO: N.2+1
- POMPA TIPO FLYGT N3153 LT412
- Q=65 l/sec. H=10 m. P=9,0 KW
- ZONA PIAZZALE EST: N.2+1
- POMPA TIPO FLYGT N3171 LT
- Q=130 l/sec. H=10 m. P=15 KW
- ZONA PIAZZALE OVEST: N.3+1
- POMPA TIPO FLYGT N3171 LT
- Q=130 l/sec. H=10 m. P=15 KW

STRUTTURE IMPIANTO DI SOLLEVAMENTO ACQUE DI PIOGGIA

PIANTA QUOTA -375 1:50



PIANTA QUOTA -185 1:50

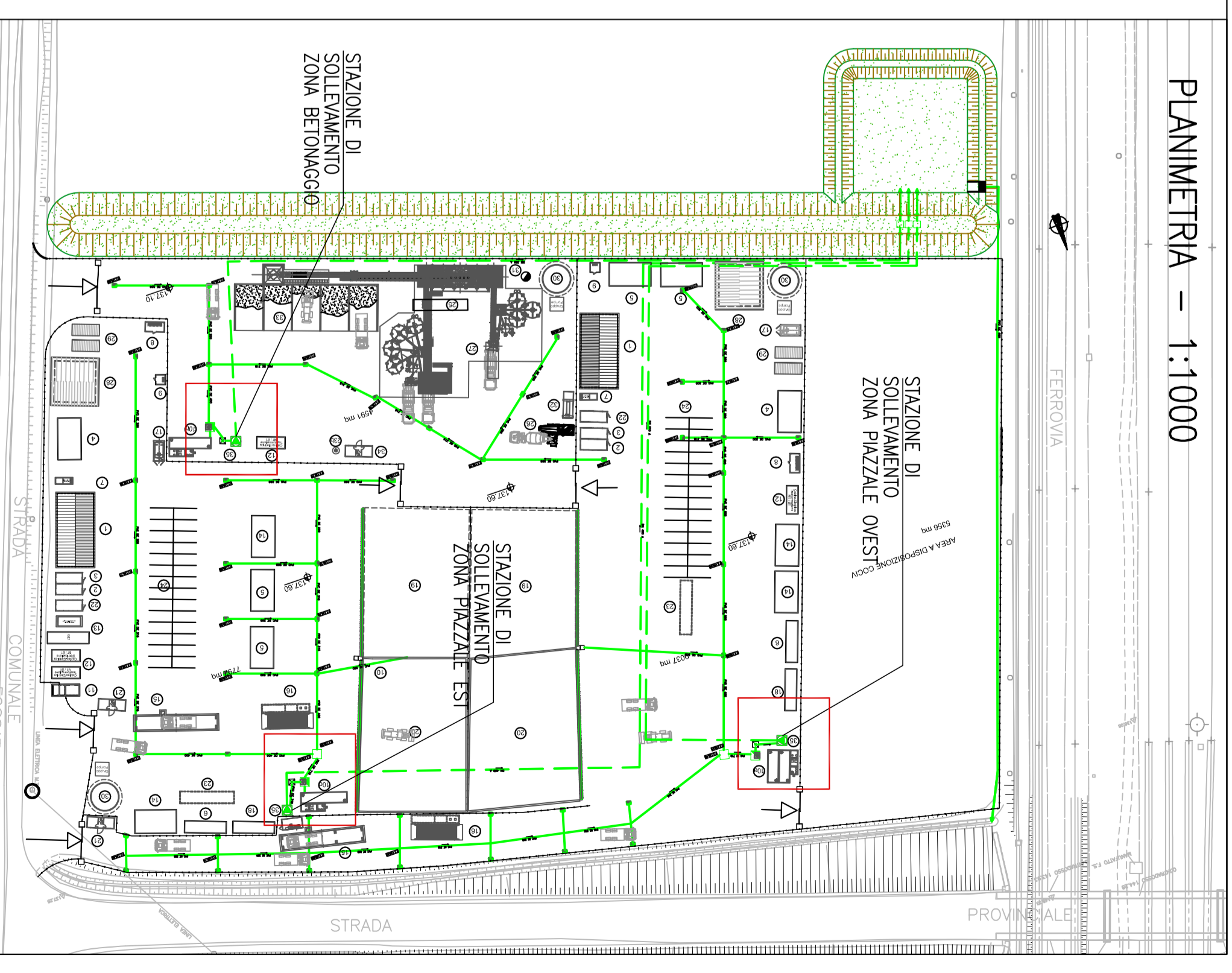


MATERIALI

CLS C30/35
ACCIAIO B450C
MAGRONE C15/20
COPIRIFERRO MINIMO 3CM
TIRAFONDI: VITE CLASSE 8.8 - DADO 6S
ACCIAIO PER CARPENTERIE: Fe 360
INCIDENZA FERRO: 150 Kg/mc.

N.B.
sovrapposizione rete elettrosaldata min. 40 cm.
sovrapposizione minima ferri 40 diam.
copriferro min. 4 cm.

PLANIMETRIA - 1:1000



COMMITTENTE:



ALTA Sorveglianza:



GENERAL CONTRACTOR:



INFRASTRUTTURE FERROVIARIE STRATEGICHE DEFINITE DALLA LEGGE OBBIETTIVO N.443/01
TRATTA A.V./A.C. TERZO VALICO DEI GIOVI
PROGETTO ESECUTIVO

CA 26- CANTIERE OPERATIVO GERBIDI COP10

OPERE IDRAULICHE DI LAMINAZIONE
STAZIONE DI SOLLEVAMENTO: CARPENTERIA E ARMATURA

GENERAL CONTRACTOR	DIRETTORE LAVORI	SCALA:
Consorzio COCV Ing. A. Peralba		VARIE

COMMESSA	LOTTO	FASE	ENTE	TIPO DOC.	OPERABISPRELUNA	PROGR.	REV.
1651	00	E	CIV	BZ	CA2601	006	A
PROGETTAZIONE							
Rev.	Descrizione emissione	Redatto	Data	Verificato	Data	Proprietaria	Data
A00	Primo Emendamento	COCV	03/11/2014	COCV	03/11/2014	A. Peralba	03/11/2014