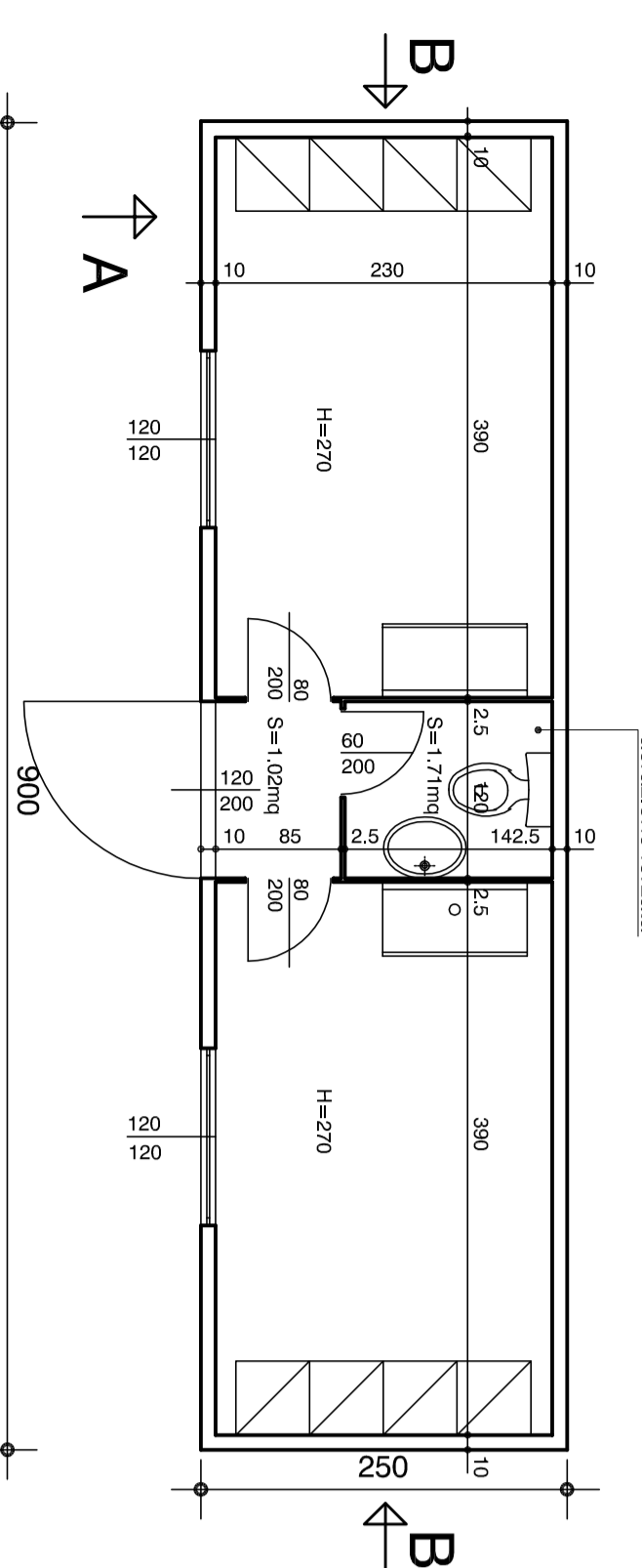


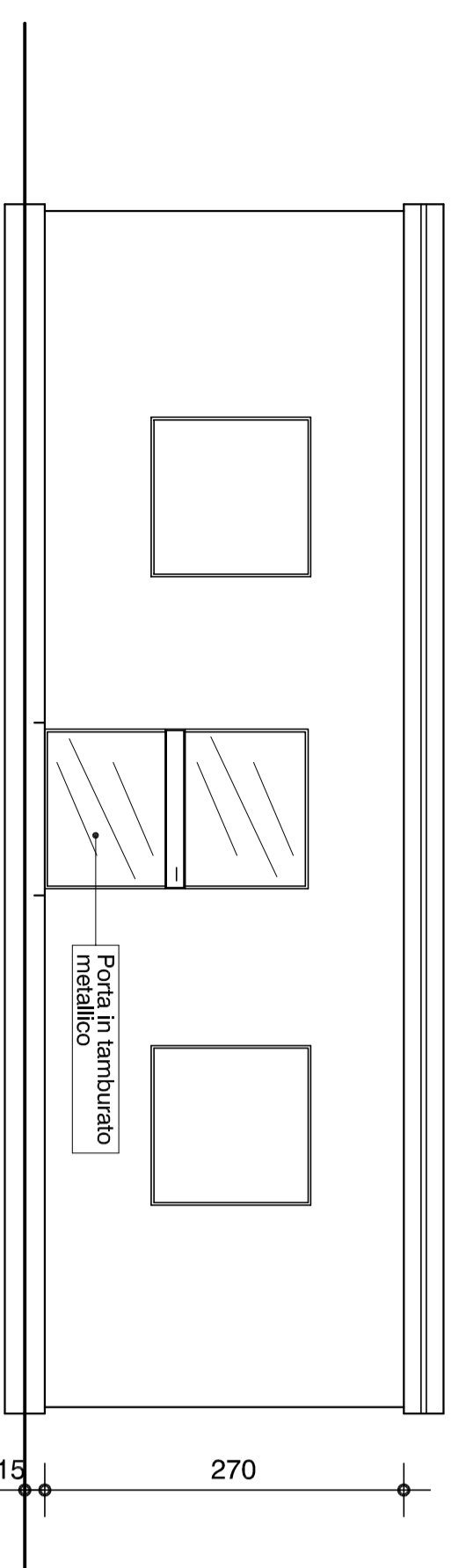
LOCALE PRIMO SOCCORSO

Basamento in cls S=30cm
armato con rete elettrosaldata ϕ 12 20x20

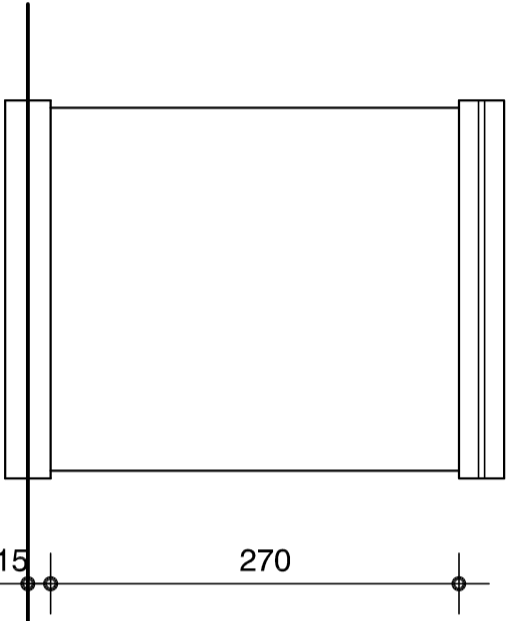


PIANTA

CARPENTERIA FONDAZIONI



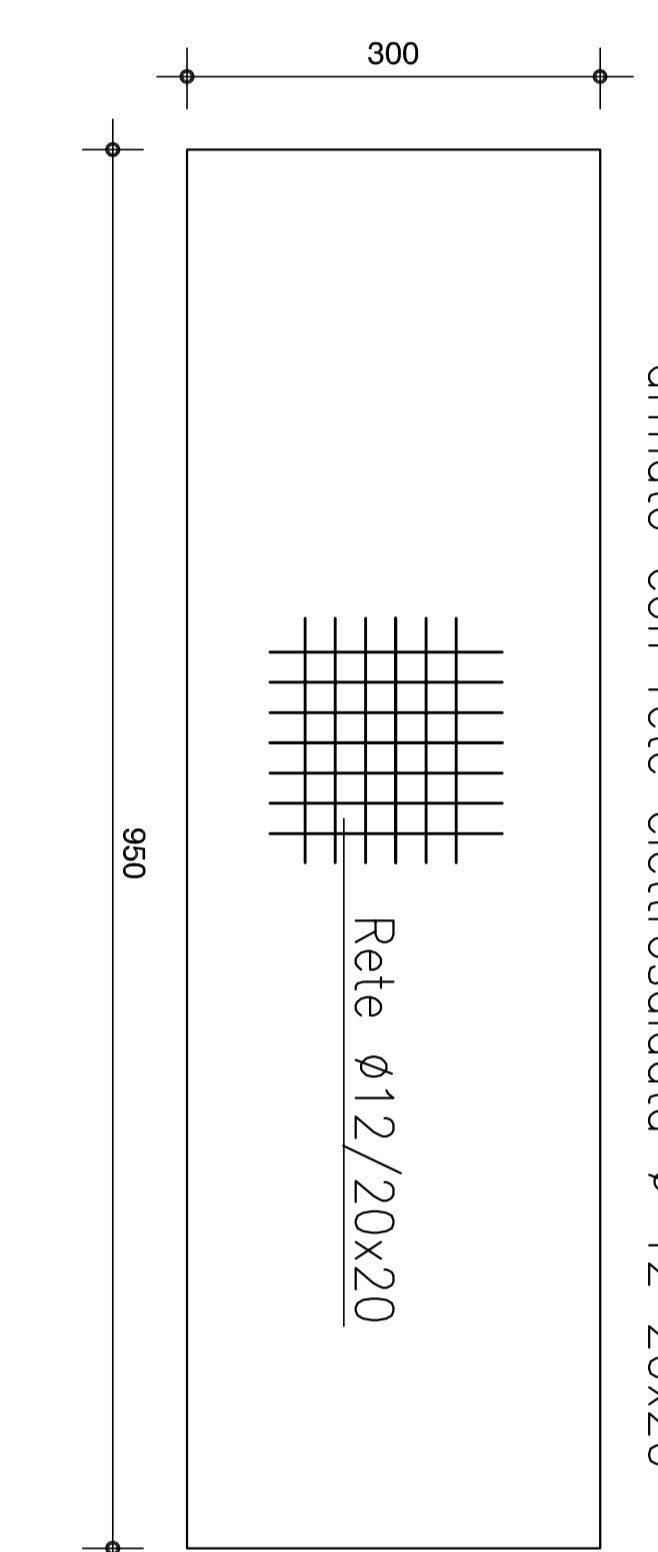
PROSPETTO A



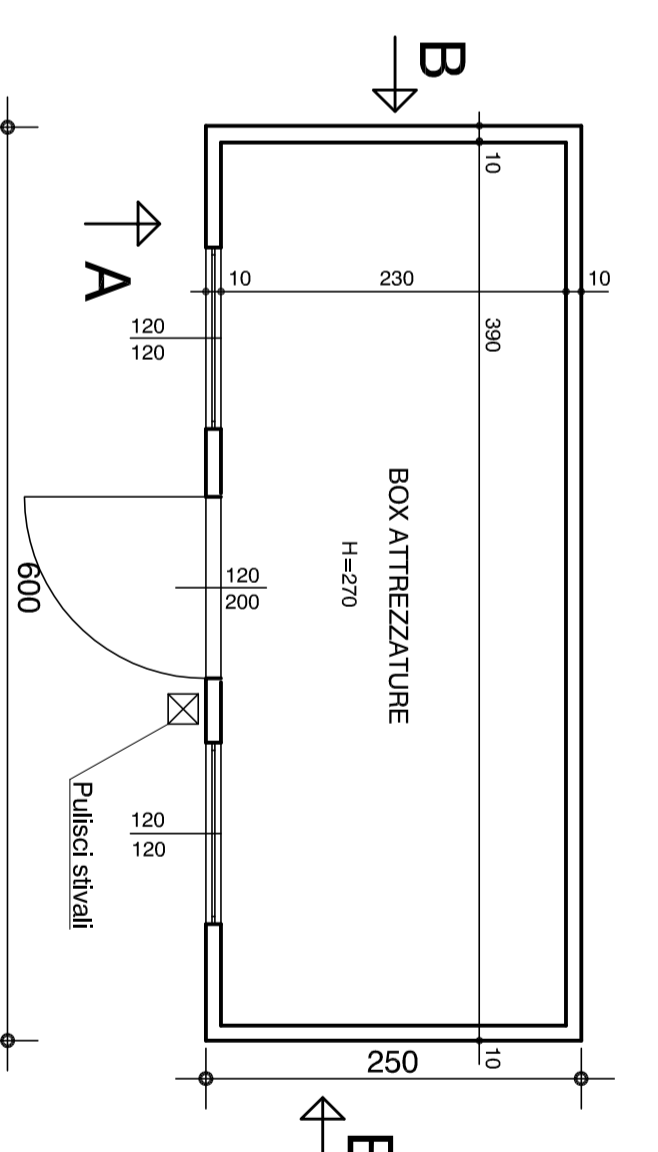
PROSPETTO B

BOX ATTREZZATURE 1:50

Basamento in cls S=30cm
armato con rete elettrosaldata ϕ 12 20x20

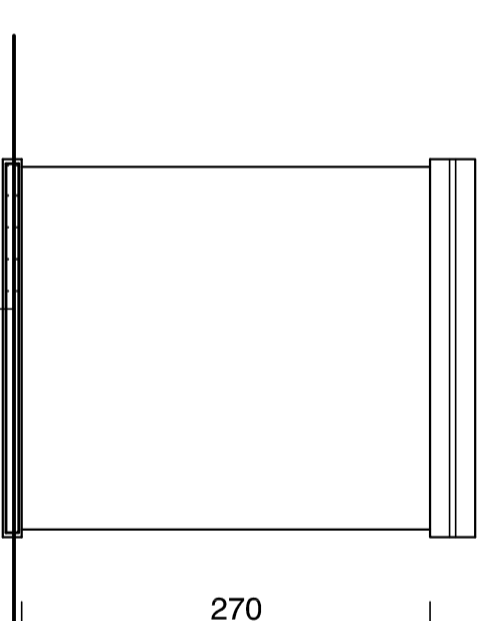


CARPENTERIA FONDAZIONI

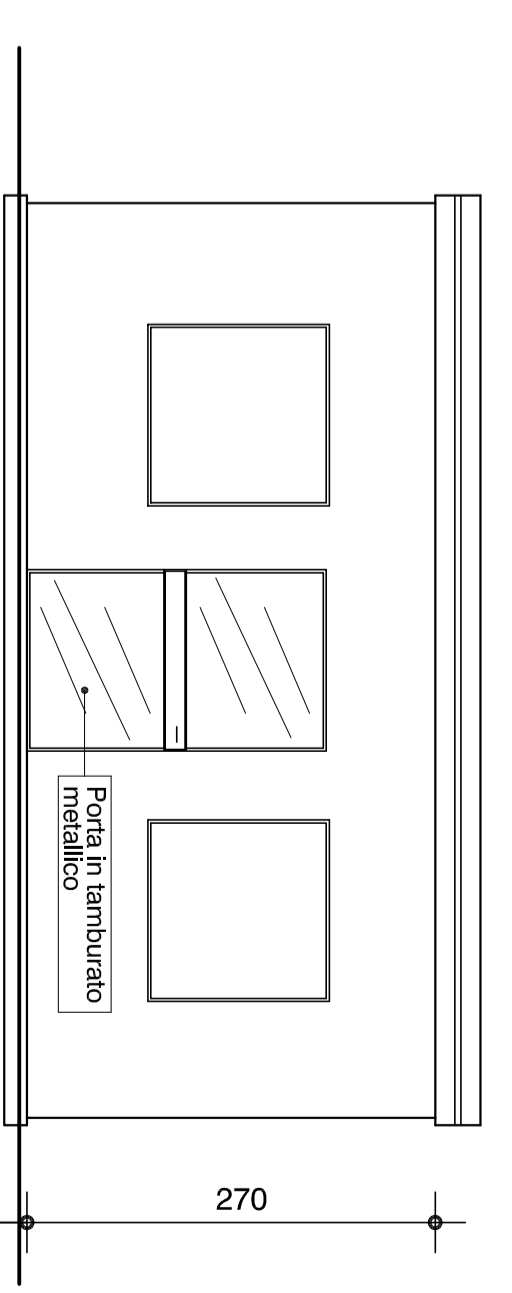


PIANTA

PROSPETTO B



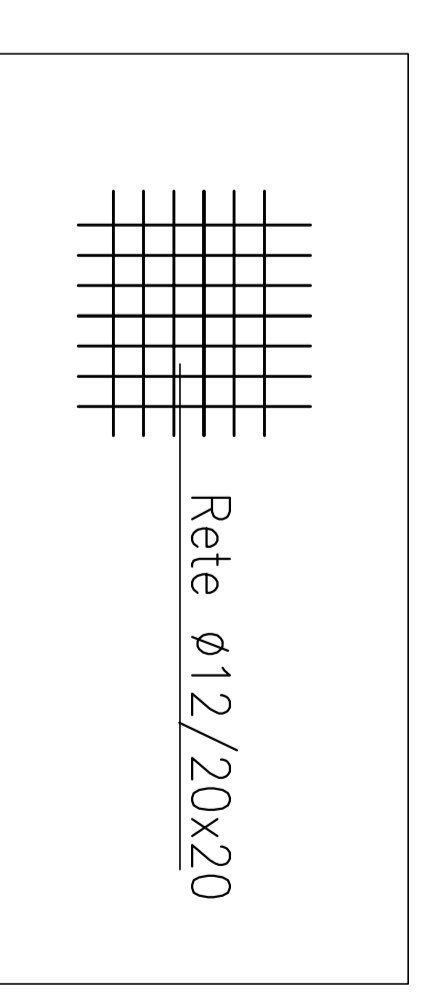
Rete ϕ 12/20x20



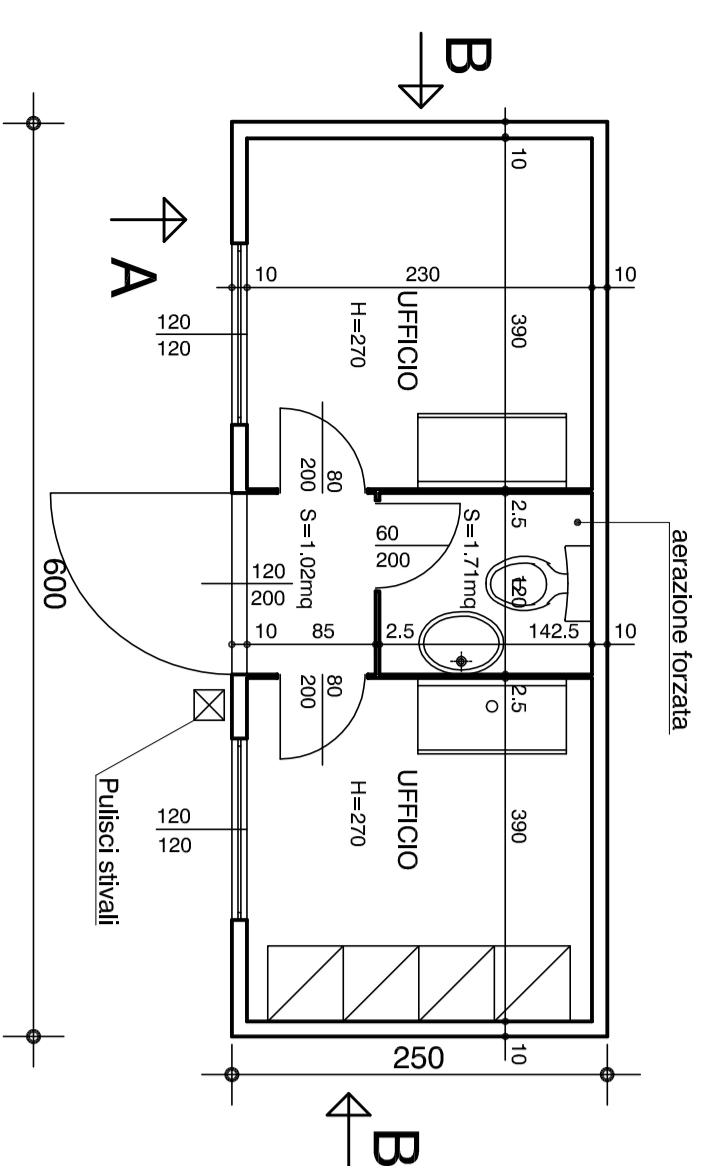
PROSPETTO A

CARPENTERIA FONDAZIONI

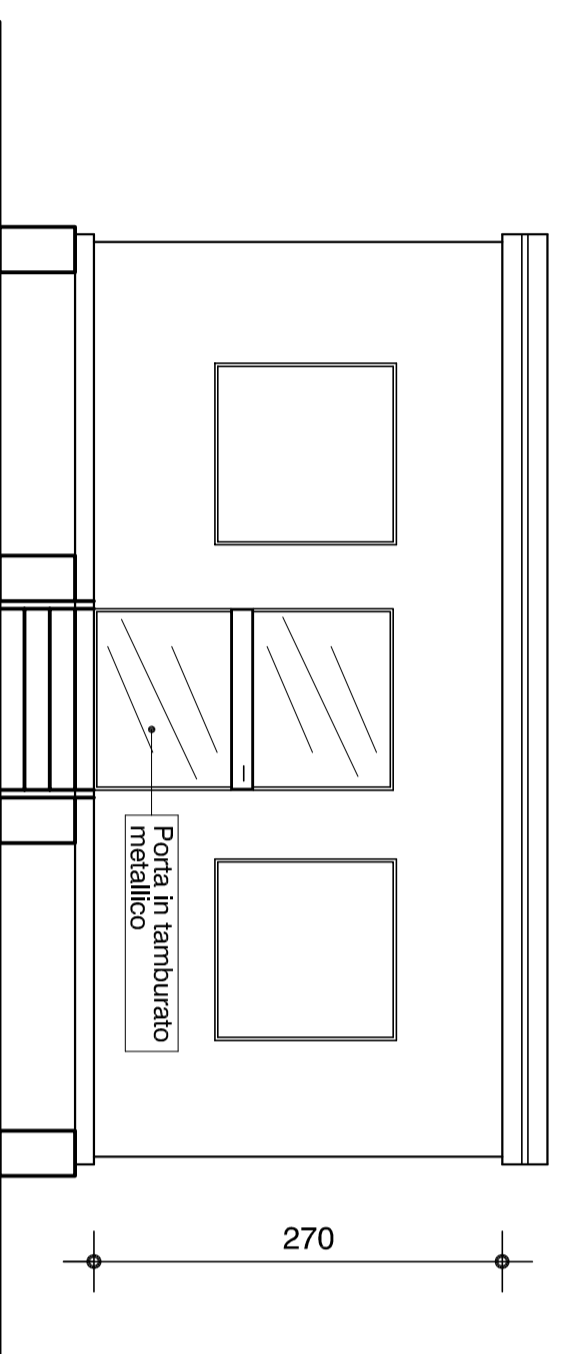
Basamento in cls S=30cm
armato con rete elettrosaldata ϕ 12 20x20



GUARDIANIA E UFFICIO BETONAGGIO 1:50



PIANTA

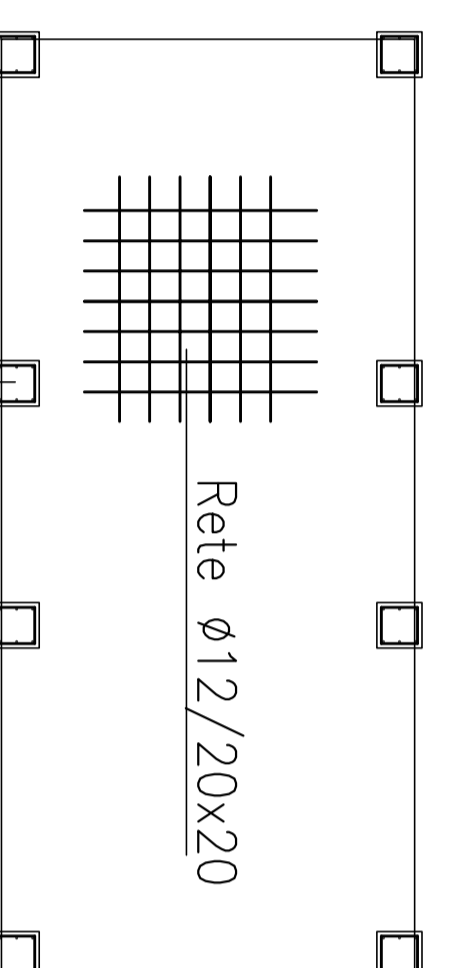


PROSPETTO A

PROSPETTO B

CARPENTERIA FONDAZIONI

Basamento in cls S=30cm
armato con rete elettrosaldata ϕ 12 20x20



Pilastri 30x30 H.50
 6ϕ 20 st. ϕ 8/20

MATERIALI	
CLS C30/35	SPESSORE: 15-20cm
ACCIAIO B450C	
MAGRONE C15/20	COPRIFERRO MINIMO 3CM
TIRAFONDI: VITE CLASSF 8,8 - DADO 6S	
ACCIAIO PER CARPENTERIE: Fe 360	
INCIDENZA FERRO: 150 kg/mc.	

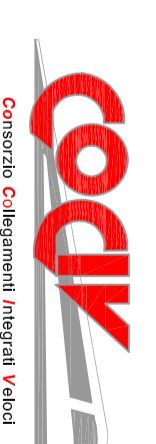
COMMITTENTE:



ALTA SORVEGLIANZA:



GENERAL CONTRACTOR:



INFRASTRUTTURE FERROVIARIE STRATEGICHE DEFINITE DALLA
LEGGE OBIETTIVO N.443/01
TRATTA A.V./A.C. TERZO VALICO DEI GIOVI
PROGETTO ESECUTIVO

CA 26 - CANTIERE OPERATIVO GERBIDI COP10

PREFABBRICATI USO GUARDIANIA, UFFICIO BETONAGGIO, LOCALE
PRIMO SOCCORSO E BOX ATTREZZATURE: PIANTE E PROSPETTI

GENERAL CONTRACTOR		DIRETTORE LAVORI		SCALA:	
Consorzio COCIV Ing. A. Palomba				1:50	

PROGETTAZIONE	LOTTO	FASE	ENTE	TIPO DOC.	OPERABILITÀ	PROGR.	REV.
1	0	E	CIV	PB	CA	2	6
0	1				0	1	1