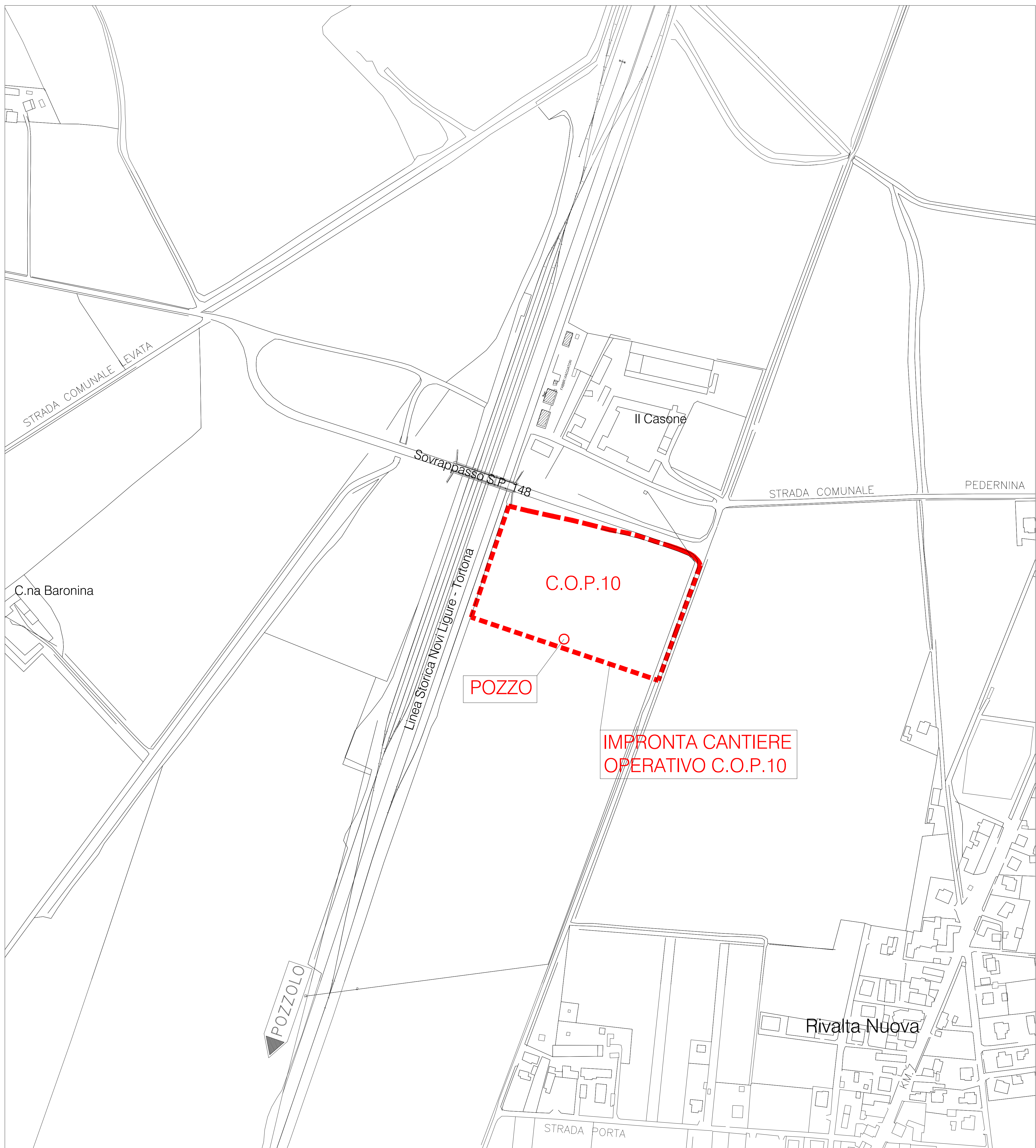


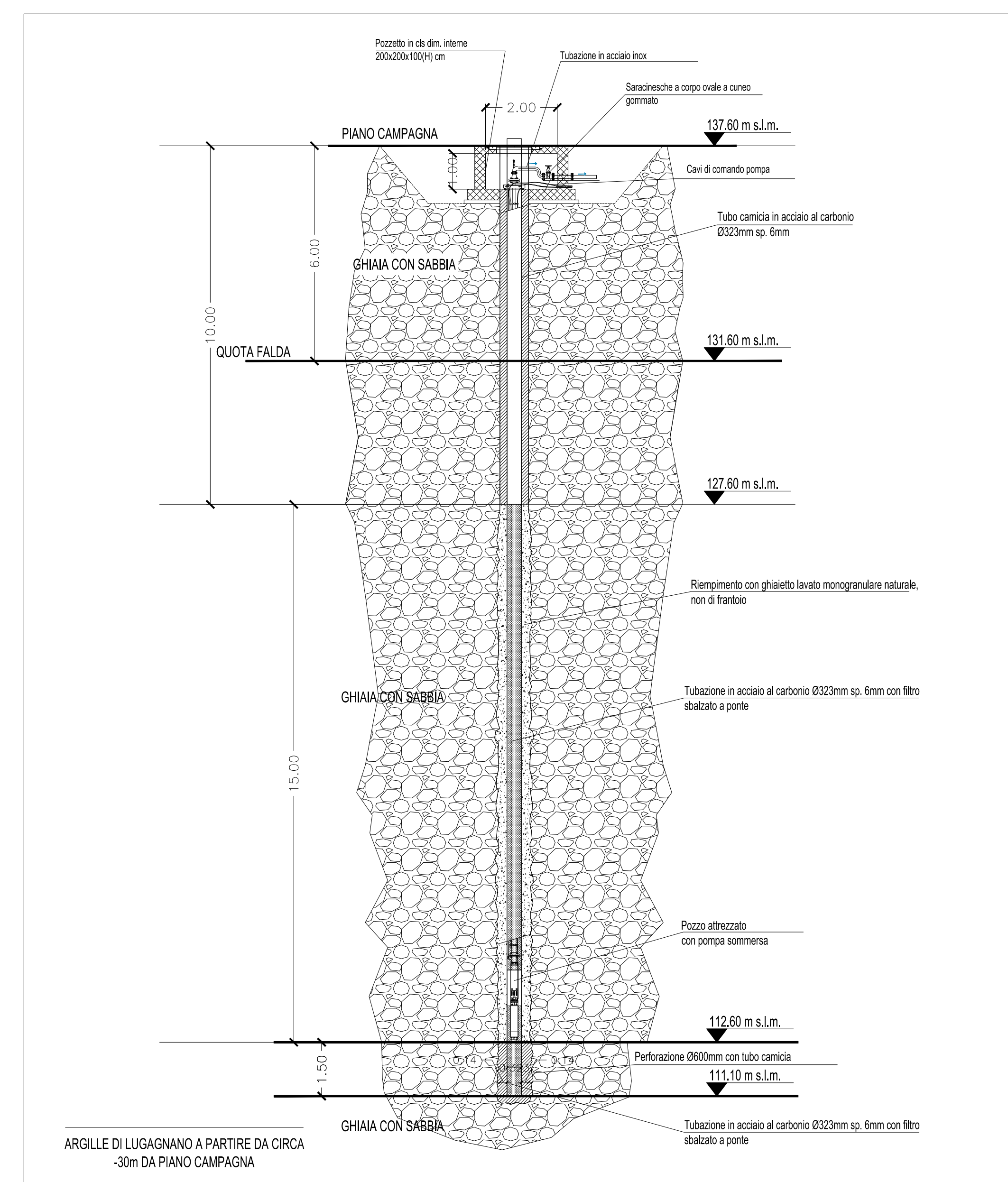
PLANIMETRIA GENERALE
SCALA 1:2.000



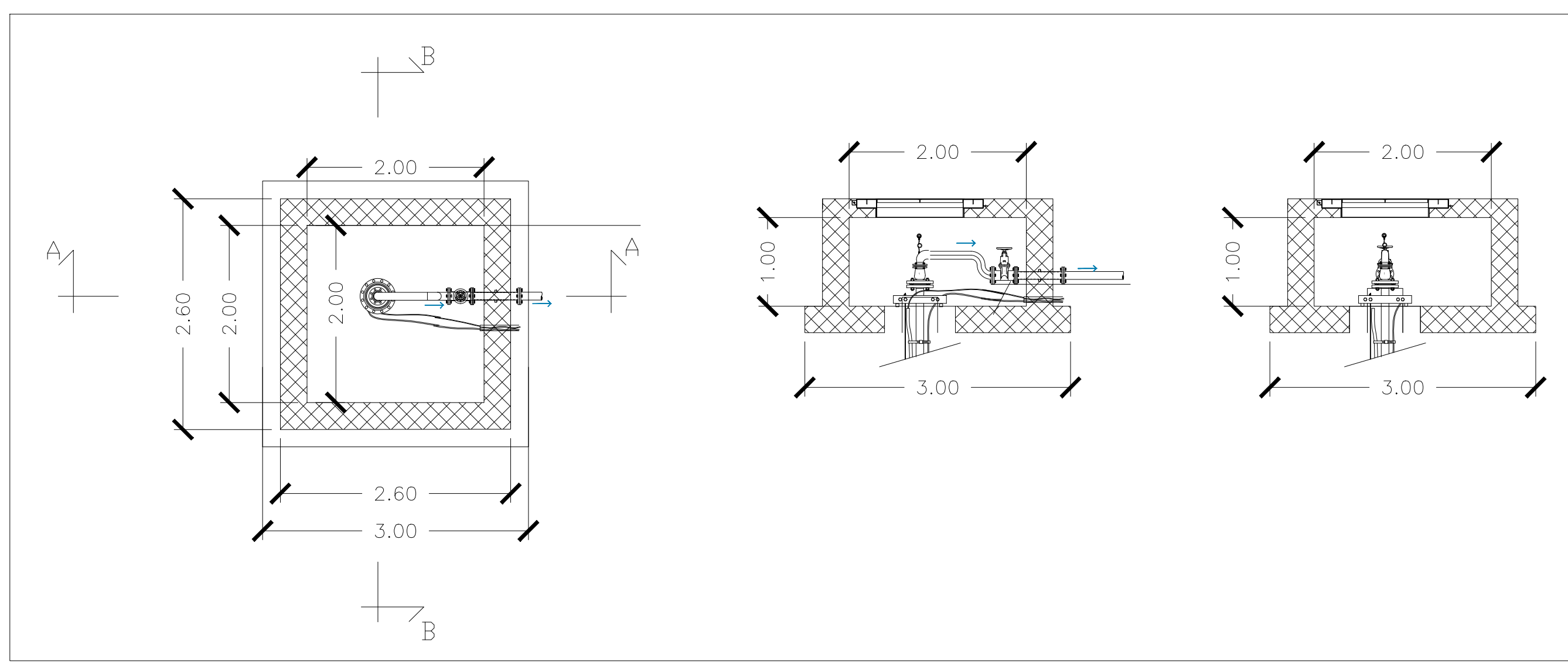
PARTICOLARE UBICAZIONE CAMPO POZZI
SCALA 1:1000



PARTICOLARE SEZIONE POZZO
SCALA 1:100



PARTICOLARE POZZETTO TESTA POZZO
SCALA 1:50



LEGENDA

○ UBICAZIONE POZZO AD USO INDUSTRIALE CANTIERE COP10
COORDINATE UTM: E 485008,5427
N 4966496,5563

COMMITTENTE: **RFI** RETE FERROVIARIA ITALIANA GRUPPO FERROVIE DELLO STATO ITALIANE

ALTA Sorveglianza: **ITALFERR** GRUPPO FERROVIE DELLO STATO ITALIANE

GENERAL CONTRACTOR: **COCIV** Consorzio Costruttori Integrati Varesi

INFRASTRUTTURE FERROVIARIE STRATEGICHE DEFINITE DALLA LEGGE OBIETTIVO N.443/01
TRATTA A.V./A.C. TERZO VALICO DEI GIOVI
PROGETTO ESECUTIVO

PIANO DI CANTIERIZZAZIONE
COMUNE DI TORTONA
POZZO PER CANTIERE COCIV COP10
Planimetria di inquadramento e particolari costruttivi

GENERAL CONTRACTOR	DIRETTORE LAVORI		SCALA:
Cociv Ing. A. Pedone			Varie
COMMESSA	LOTTO	FASE	ENTE
I G 5 1	0 0	X	C V
TIPO DOC.	OPERA DESCRIZIONE		PROG.
A Z	C I A 0 0 0 0		0 0 7
PROGETTAZIONE			REV.
Rev.	Descrizione emissione	Redatto	Data
A00	Prima Emissione	COCIV	26/11/2014
		Verificato	Data
		COCIV	27/11/2014
		Progettista	Data
		A. Palomba	27/11/2014
		Il PROGETTISTA	
Nome File: 61610-00000004			CUP: F81H200000008