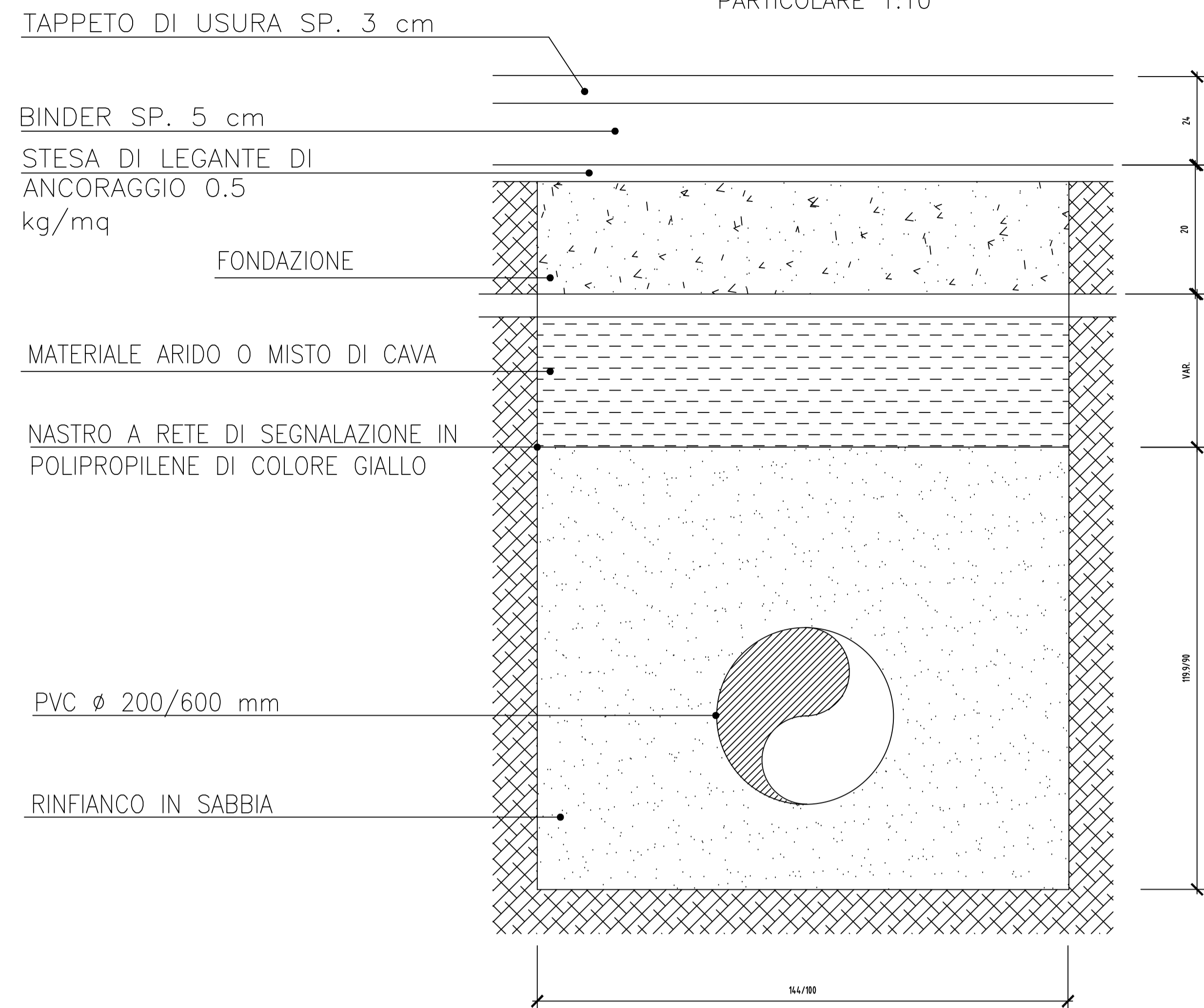


SEZIONE TIPO SU STRADA BITUMATA

RETE SMALTIMENTO ACQUE NERE

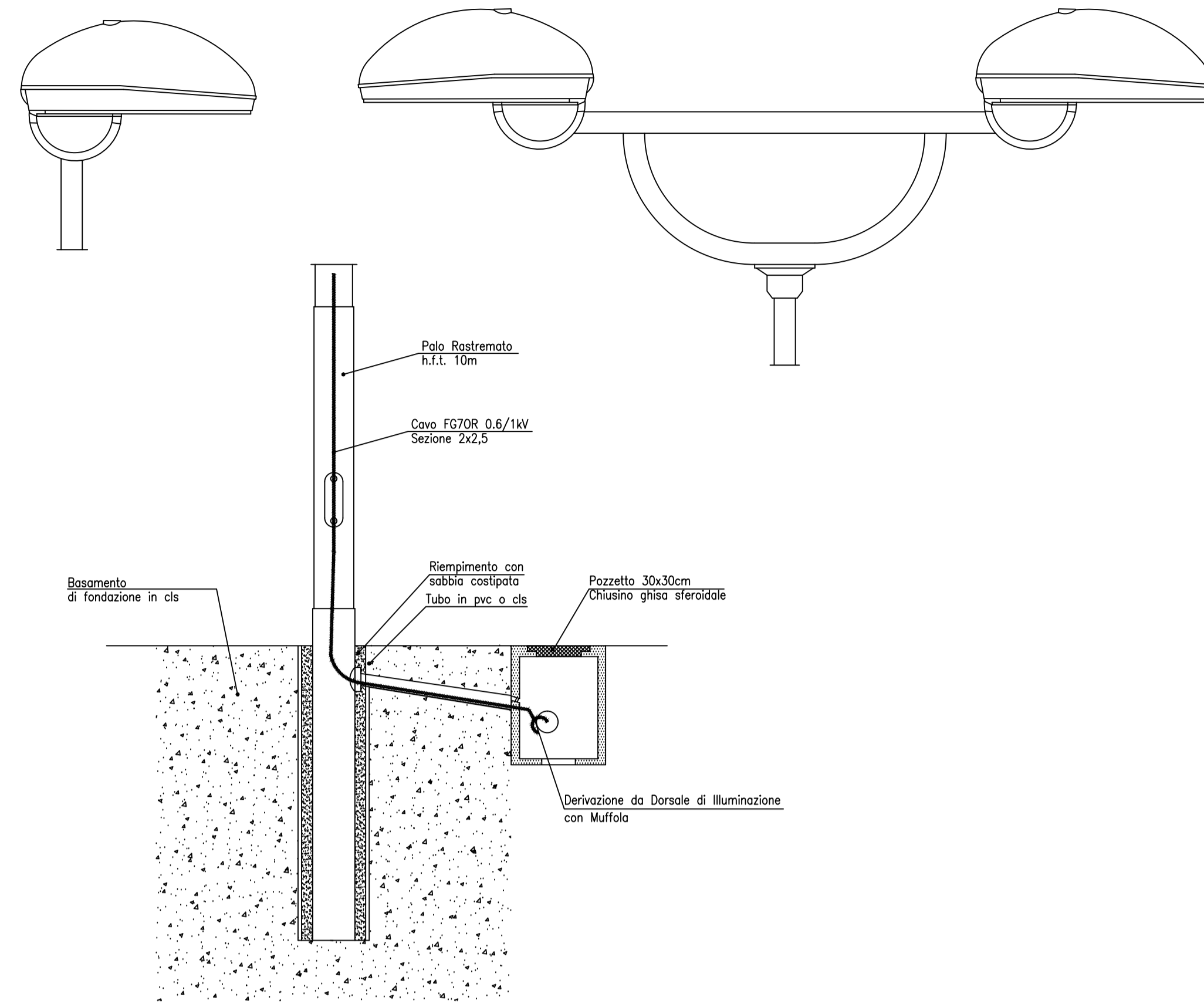
PARTICOLARE 1:10



ILUMINAZIONE PARCHEGGI ARMATURA DI TIPO STRADALE

RETE ILLUMINAZIONE ESTERNA

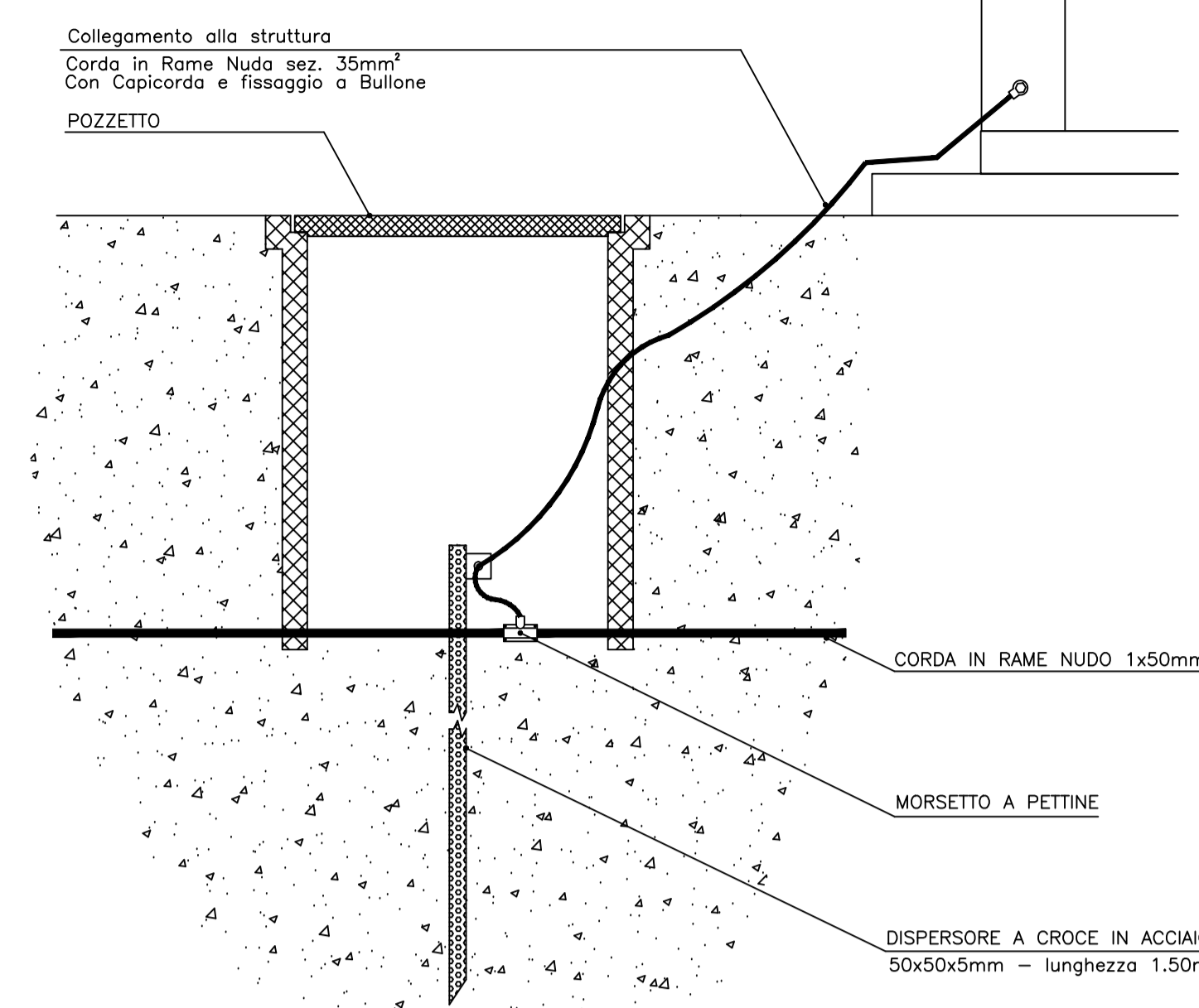
PARTICOLARE 1:20



COLLEGAMENTO A TERRA DELLE STRUTTURE

RETE DI MESSA A TERRA

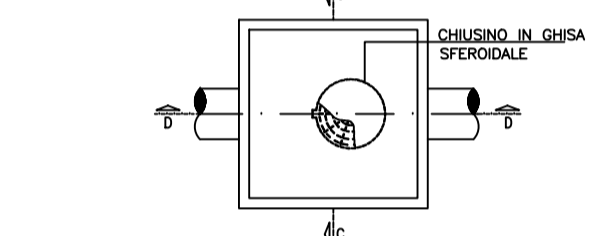
PARTICOLARE 1:10



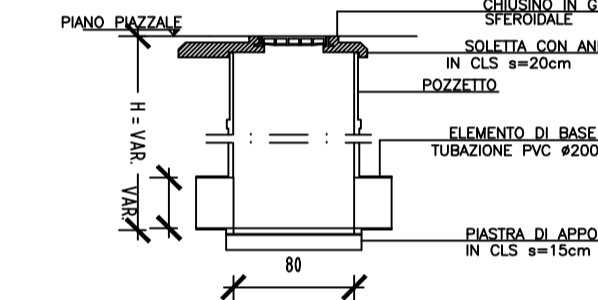
POZZETTO DI SMISTAMENTO

RETE SMALTIMENTO ACQUE METEORICHE

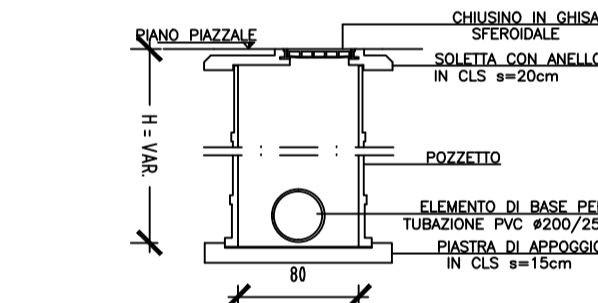
PIANTA 1:50



SEZIONE D-D 1:50



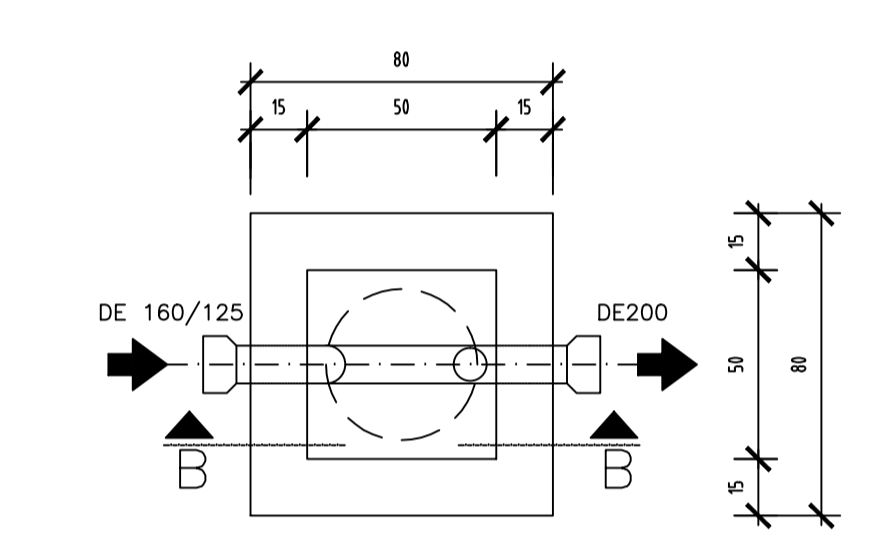
SEZIONE C-C 1:50



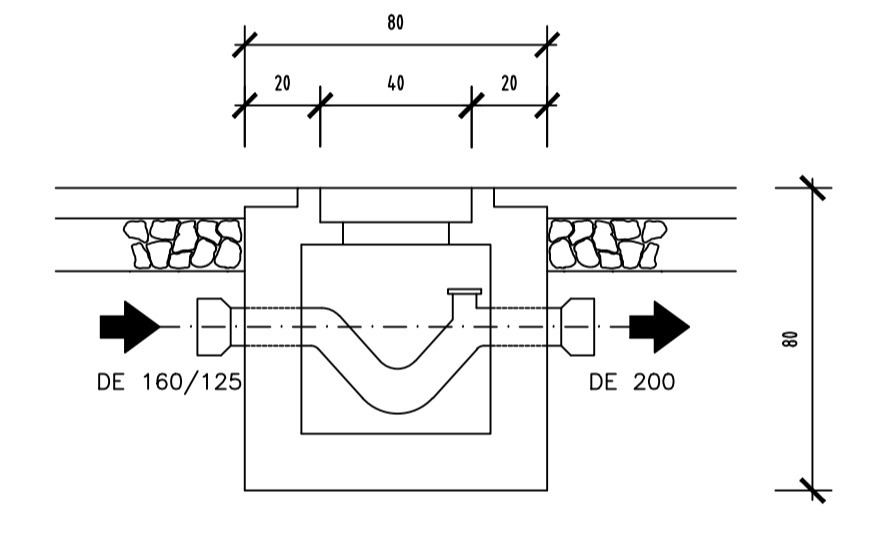
POZZETTO SIFONATO

RETE SMALTIMENTO ACQUE NERE

PIANTA 1:20



SEZIONE B-B

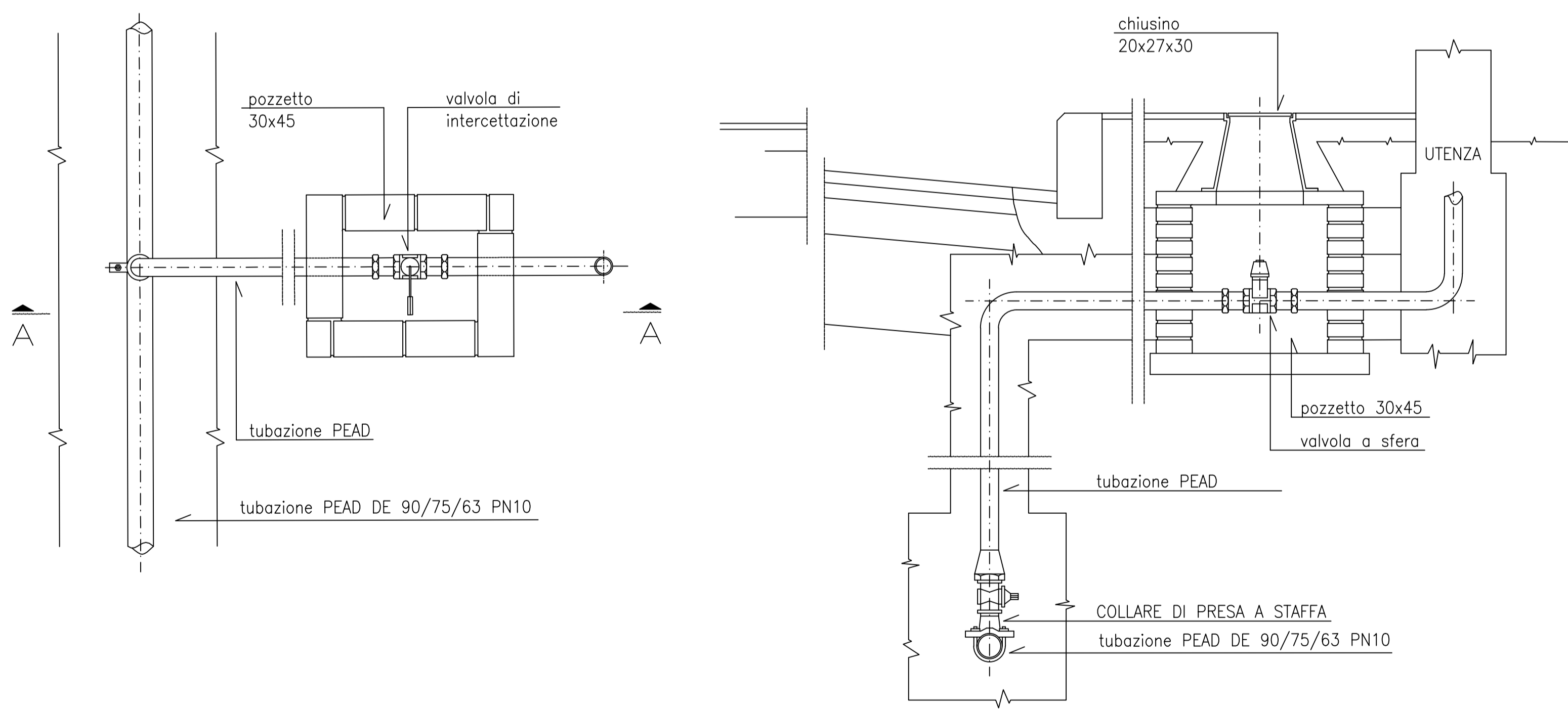


PARTICOLARE ALLACCIO ALL'UTENZA

RETE IDROPOTABILE

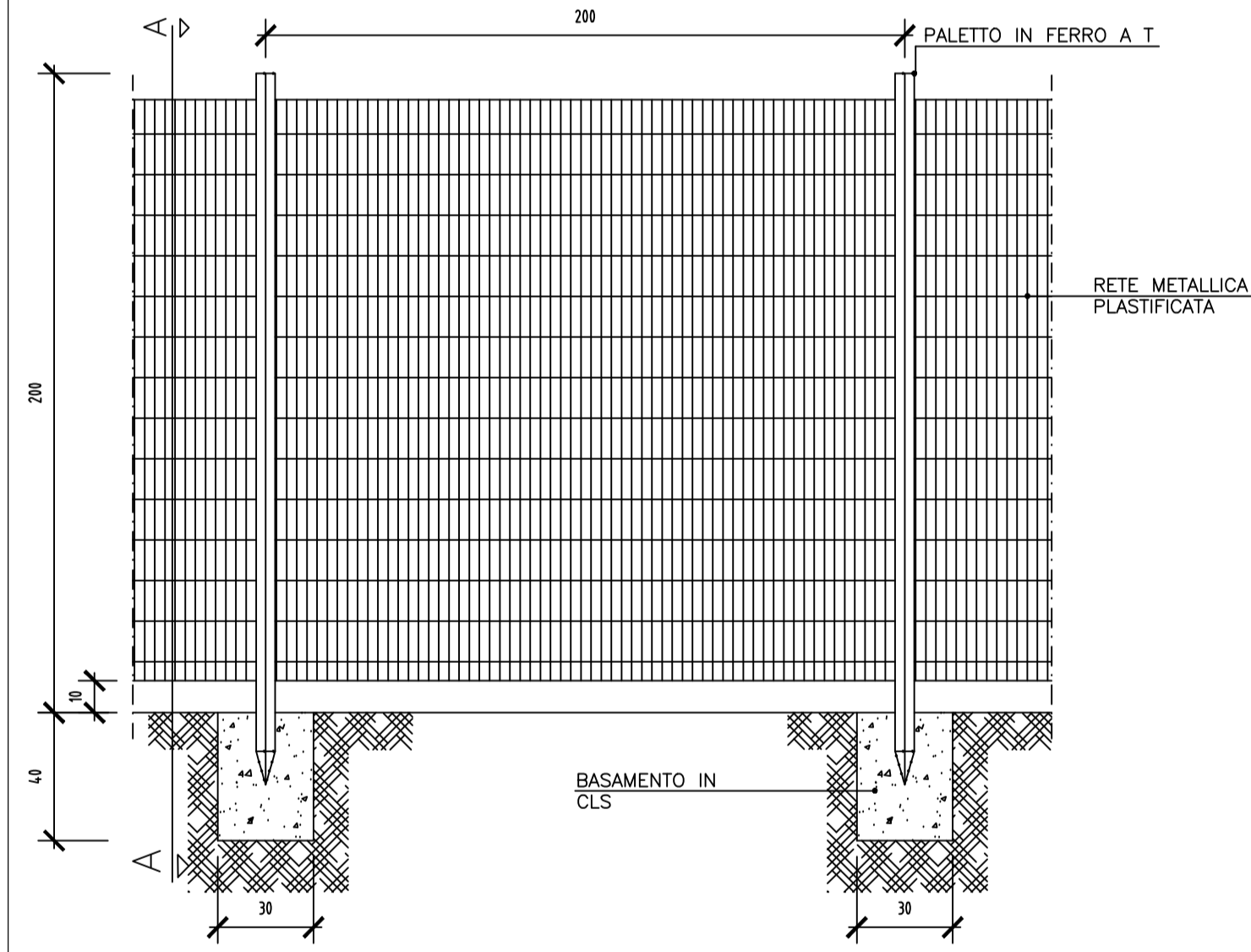
PIANTA

SEZIONE A-A

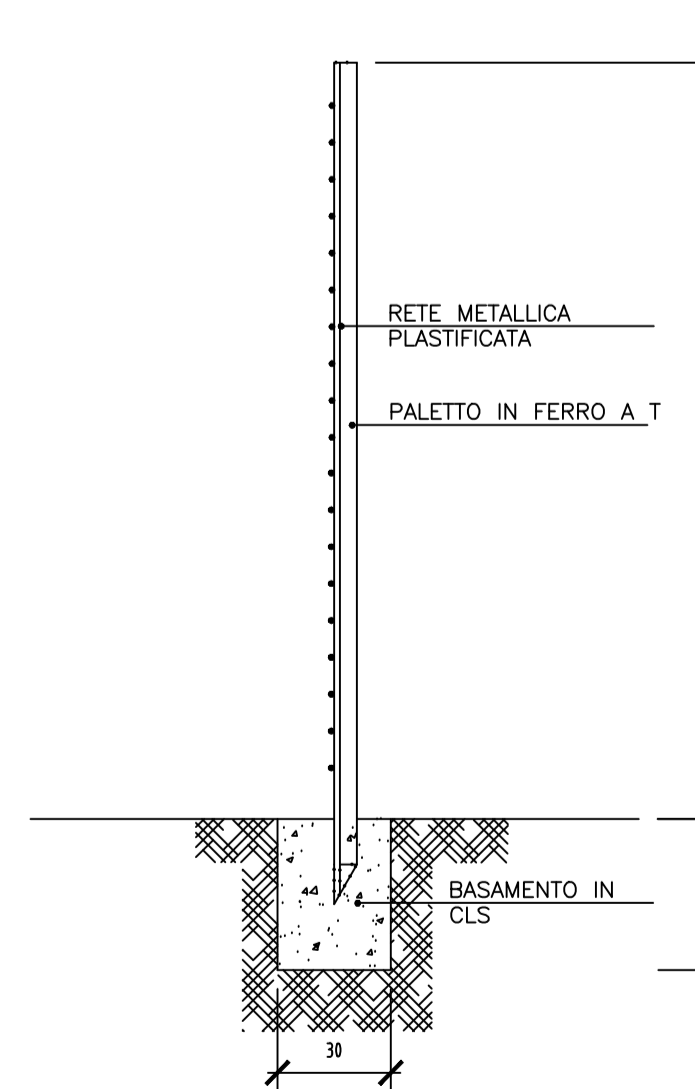


RECINZIONE TIPICA

PARTICOLARE 1:20

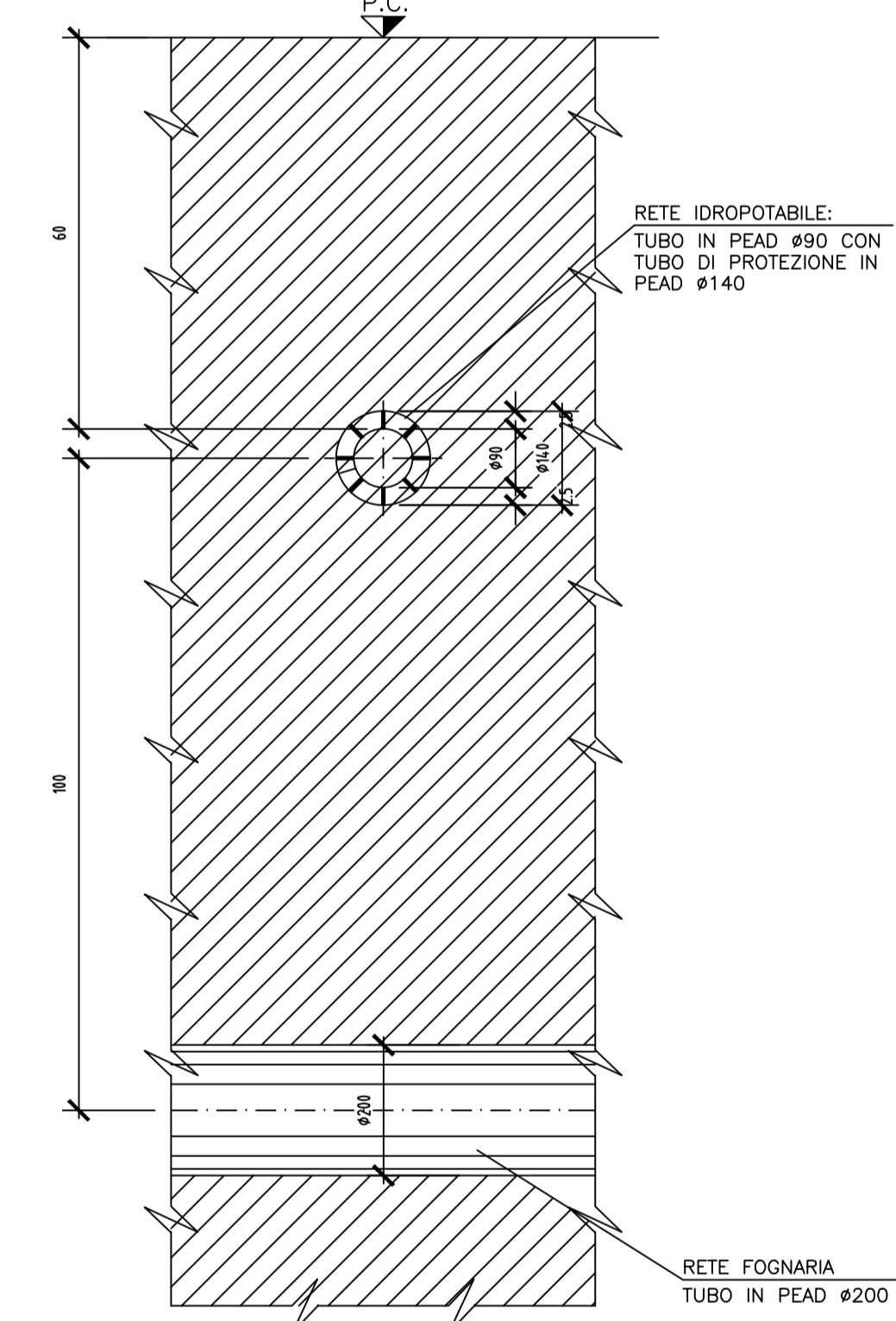


SEZIONE A-A 1:20



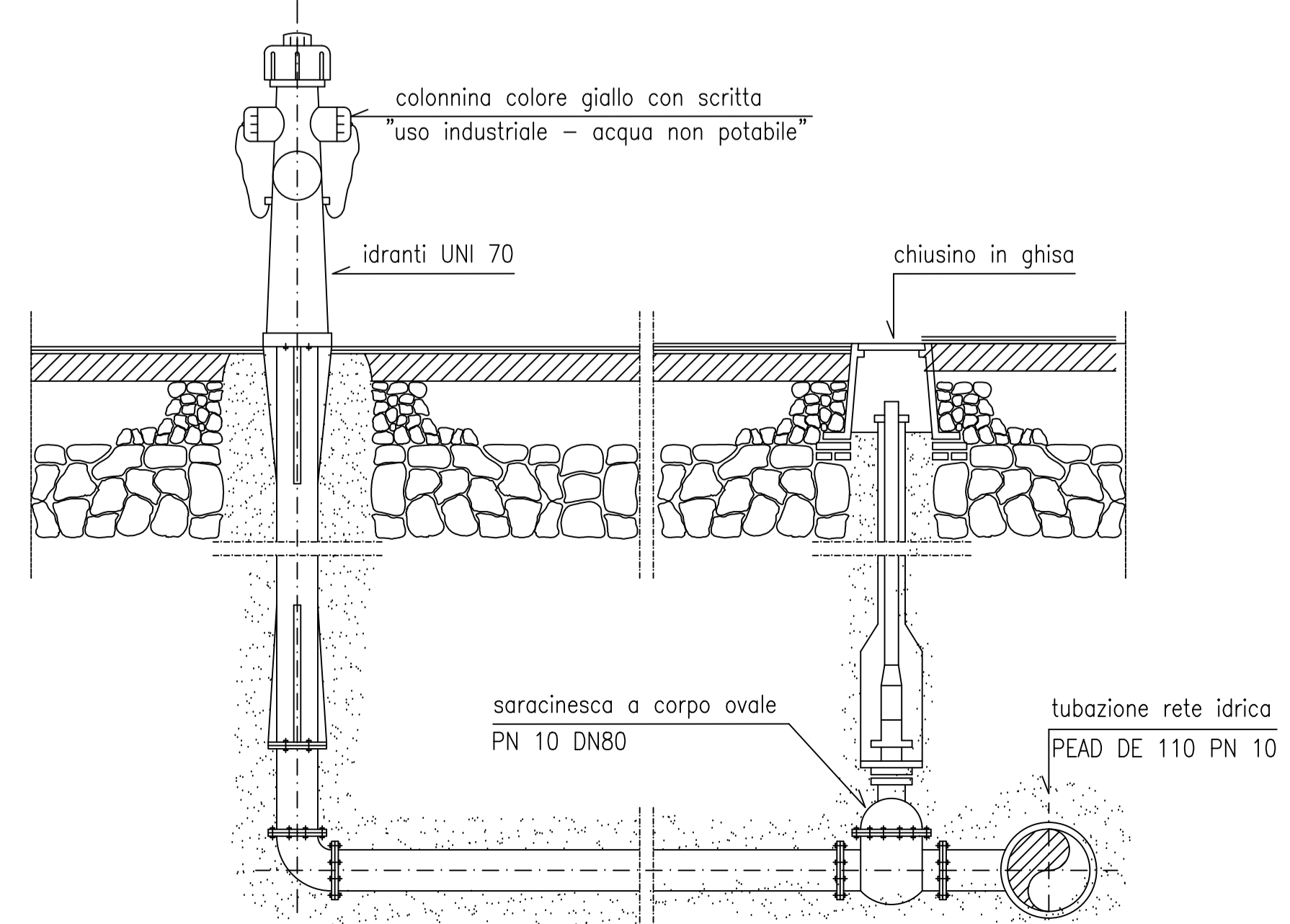
PARTICOLARE PROTEZIONE RETE IDROPOTABILE

SEZIONE 1:10



IDRANTE A COLONNA SOPRASUOLO

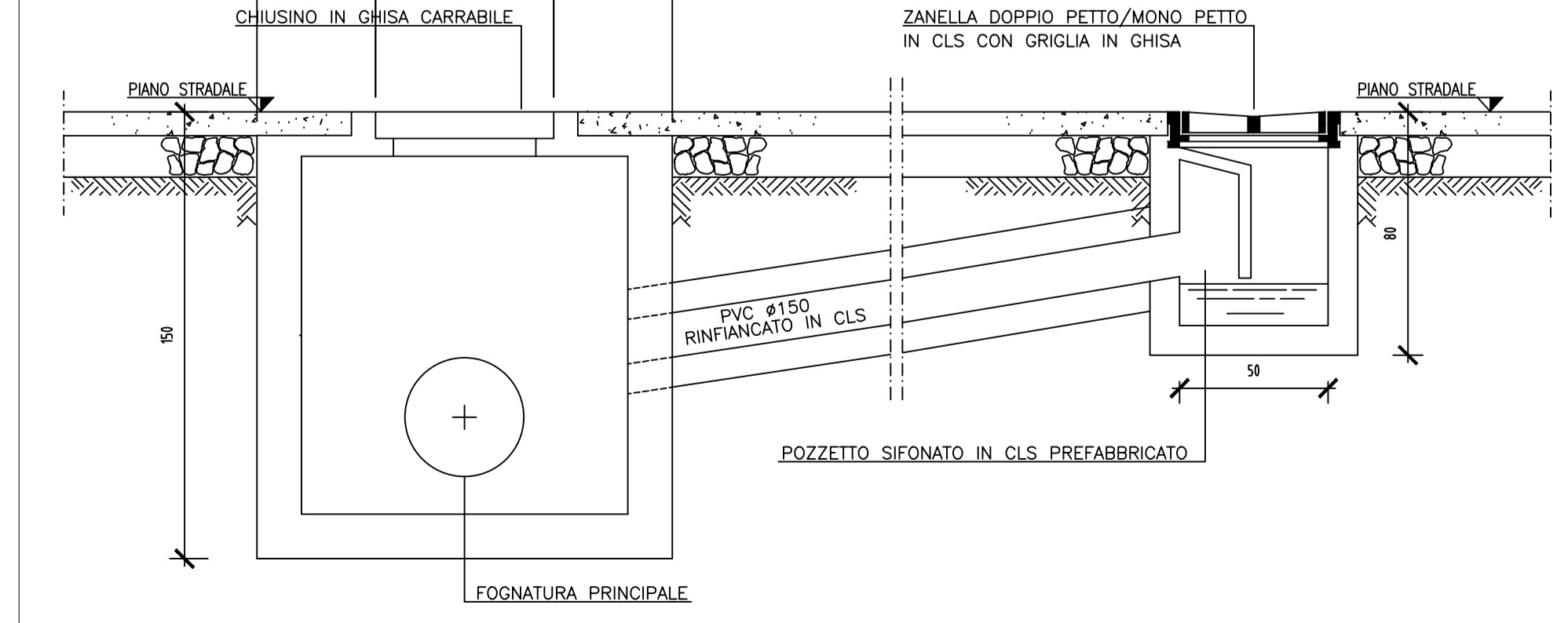
RETE ANTINCENDIO



POZZETTO CON CADITOIA

RETE SMALTIMENTO ACQUE METEORICHE

PARTICOLARE 1:20



COMMITTENTE: **RFI** RETE FERROVIARIA ITALIANA GRUPPO FERROVIE DELLO STATO ITALIANE

ALTA Sorveglianza: **ITALFERR** GRUPPO FERROVIE DELLO STATO ITALIANE

GENERAL CONTRACTOR: **COClv** Contratti e Servizi Integrati s.p.a.

INFRASTRUTTURE FERROVIARIE STRATEGICHE DEFINITE DALLA LEGGE OBIETTIVO N.443/01

TRATTA A.V./A.C. TERZO VALICO DEI GIOVI PROGETTO ESECUTIVO

CANTIERE DI SERVIZIO VAL LEMME - CSP3

Particolari impianti

GENERAL CONTRACTOR COClv Ing. A. Pedone	DIRETTORE LAVORI	SCALA: VARIE
COMMESSA 1G51	LOTTO 00	FASE E
ENTRATA CV	TIPO DOC. BZ	OPERAZIONE C3A3101
PROGETTAZIONE	PRODOTTORE 009	REV. A
Rev. Descrizione emissione	Redatto	Verificato
A00 Prima Emissione	COClv	24112014
	COClv	24112014
		24112014

n. Elab. Nome File: CUP: F81H2000000008

BIOGGIO ELABORATO DA FIVENGINER CON SISTEMA CAD